

ETUDE

ALFA ROMEO 156



ETUDE

ALFA ROMEO 156

L'étude ALFA ROMEO 156 présentée dans les pages qui suivent a été réalisée grâce au concours des Services Techniques et des Relations Extérieures de FIAT AUTO FRANCE, que nous remercions ici de leur aimable collaboration.

Cette étude comprend :

- Les caractéristiques, cotes de tolérance et couples de serrage, les méthodes de réparation mécanique, électricité et carrosserie.
- Une table analytique, en fin d'étude, permet de retrouver, sans difficulté, les différents chapitres traités.





Alfa Romeo a présenté son nouveau modèle du segment "D" : l'Alfa 156. Cette berline de sport, issue d'une grande tradition, tend à renouer avec le style du Constructeur tout en bénéficiant des techniques automobiles les plus avant-gardistes.

PRÉSENTATION

Cette voiture renferme, sous une ligne née de l'élégance et du goût du design italien, tout le patrimoine de la Marque, alliant sportivité et motorisations brillantes. Son style et ses performances en font une voiture séduisante, une voiture qui conjugue les nouveaux standards de comportement dynamique et le plaisir de conduite avec une conception inédite de sportivité où convergent le confort et l'élégance d'une voiture prestigieuse.

La gamme de l'Alfa 156 se décline en six versions, dont quatre à essence : 1.6 T. Spark de 120 ch, 1.8 T. Spark de 144 ch, 2.0 T. Spark de 155 ch et enfin 2.5 V6 24V de 190 ch, équipée d'une boîte de vitesses à 6 rapports. Les deux Alfa 156 à gazole (1.9 JTD de 105 ch et 2.4 JTD de 136 ch) sont équipées des nouveaux moteurs Unijet à 4 et 5 cylindres à injection directe suralimentés avec turbocompresseur et échangeur thermique.

Mesurant 4,43 m de longueur, 1,74 m de largeur et 1,41 m de hauteur, l'Alfa 156 est une berline trois volumes agressive et compacte. Empattement de 2595 mm (55 mm de plus par rapport à l'Alfa 155). L'Alfa 156 est une voiture sûre, robuste, capable de transmettre la grande puissance de son moteur aux roues. Sa ligne pure et séduisante est caractérisée par des détails esthétiques uniques, qui définissent le tempérament fort du nouveau modèle et le rendent immédiatement reconnaissable.

Son écusson agrandi, par exemple, revêt un rôle important qui semble être à l'origine du design de l'ensemble de la voiture : deux "moustaches" sur les côtés et quatre petites prises d'air, des groupes optiques qui incorporent les quatre phares arrondis et, plus haut, la nervure en "V" du capot.

Quelques éléments suffisent à l'Alfa 156 pour prendre forme : un capot imposant et des ailes qui soulignent la "présence sur route" de

la voiture, des roues affleurantes, la grande ouïe avec les phares antibrouillard et la prise d'air, les pare-chocs incorporés dans une aile qui fait presque partie intégrante de la carrosserie et enfin la plaque d'immatriculation décentrée.

Vue de profil, l'Alfa 156 conserve toute sa personnalité : "l'angle" de la vitre où se situe la poignée de la porte arrière, ligne du flanc qui insiste sur les roues et s'aplatit pour devenir très pure au centre où les deux traits prononcés des passages de roue se réunissent en relief pour marquer l'emplacement de la poignée de la porte avant. Pour compléter cette silhouette, la surface vitrée de faibles dimensions met en valeur les flancs hauts, prononcés et protecteurs.

La partie arrière de l'Alfa 156 est tout aussi séduisante et fortement personnalisée : la proue est compacte, légèrement inclinée et fuselée, la lunette arrière en forme de goutte, les groupes optiques enchâssés dans la carrosserie. Le logo se situe en haut, sur un coffre à bagages au style très personnel.

Le poste de conduite est le point central à partir duquel a été dessiné l'habitacle, comme il se doit pour une berline au caractère fortement sportif. Le tachymètre et le compte-tours, dans deux cadrans arrondis et distincts, sont en position classique en face du conducteur. Le levier de vitesses, surélevé et près du volant, est à portée de la main. La planche de bord aux lignes enveloppantes regroupe en son milieu trois instruments secondaires, également arrondis et orientés vers le poste de conduite. Plus en bas, l'on trouve la radio intégrée (en option) les commandes de la climatisation et le cendrier.

Voiture extraordinaire de par sa tenue de route, sa maniabilité et sa facilité de conduite, l'Alfa 156 doit une grande partie de son excellent comportement dynamique à la géométrie de ses suspensions. La suspension avant adopte un système à bras multiples et parallèles qui conjugue une excellente stabilité (typi-

que de la traction avant) avec une précision de conduite exceptionnelle. Grâce à ce système, la cinématique de la roue garantit toujours une adhérence du pneumatique maximale, indépendamment des mouvements de la coque et des suspensions, d'où une excellente tenue dans les virages, en traction et au freinage. La suspension arrière est du type Mc Pherson à roues indépendantes, caractérisée par une cinématique de la roue capable de s'adapter harmonieusement aux performances de la suspension.

CONCLUSION

Le design sobre et séduisant, le style élégant et sûr de l'Alfa 156 sont autant d'éléments hérités de nombreuses voitures de sport de catégorie moyenne désormais entrées dans la légende Alfa Romeo (de la 1900 à la Giulietta, en passant par la Giulia et l'Alfetta).

La mission des concepteurs qui ont donné le jour à l'Alfa 156 a été tout à la fois aisée et motivante. Aisée, si l'on considère que pour l'Alfa Romeo concevoir une voiture de sport de catégorie moyenne signifie puiser dans une grande tradition qui, dans ce même segment, a donné naissance à des modèles marquant les étapes fondamentales dans l'histoire de l'automobile. Motivante, du fait de la responsabilité de conférer au nouveau modèle un tempérament formel digne de cette tradition et à même de la traduire conformément à la sensibilité et à la mode actuelles.

Voiture née sous le signe de la qualité, ce qui signifie pour le client posséder une voiture en tout point fiable, l'Alfa 156 a été conçue en ayant recours aux techniques les plus modernes d'analyse et de prévention des possibles défauts (FMEA - Failures Mode and Effect Analysis). Six millions de kilomètres ont été parcourus dans tous les climats, même extrêmes, pour vérifier l'usure et la longévité de la voiture.

CARACTÉRISTIQUES

- Cette étude traite des Alfa Romeo 156, depuis la commercialisation en octobre 1997.

Caractéristiques dimensionnelles et pondérales

CARROSSERIE

Motorisation	Types Mines	Puissance fiscale (CV) AM 98/AM 99 →
1.6 Twin Spark	932A40	7 / 8
1.8 Twin Spark	932A30	7 / 9
2.0 Twin Spark	932A20	10/10
2.5 V6 24 V	932A10	14/13
1.9 JTD	932A2A	5 / 6
2.4 JTD	932A1A	6 / 8

DIMENSIONS (en mm)

- Porte à faux avant.....	950
- Empattement.....	2595
- Porte à faux arrière.....	885
- Longueur hors tout.....	4430
- Hauteur.....	1415
- Voie avant :	
• 1.6 et 1.8 TS, 1.9 JTD.....	1519
• 2.0 TS, 2.5 V6 et 2.4 JTD.....	1511
- Voie arrière :	
• 1.6 et 1.8 TS, 1.9 JTD.....	1506
• 2.0 TS, 2.5 V6 et 2.4 JTD.....	1498
- Largeur (sans les rétroviseurs).....	1745

POIDS ET CHARGES (en kg)

- Poids en ordre de marche - répartition AV/AR :	
• 1.6 et 1.8 TS.....	1250 - 770/480
• 2.0 TS et 1.9 JTD.....	1270 - 790/480
• 2.5 V6.....	1320 - 830/490
• 2.4 JTD.....	1350 - 860/490
- Charge utile avec chauffeur.....	500
- Poids maxi avec remorque freinée :	
• 1.6, 1.8 et 2.0 TS, 1.9 JTD.....	1300
• 2.5 V6 et 2.4 JTD.....	1400
- Poids maxi avec remorque non freinée.....	500
- Charge sur la sphère.....	60

Caractéristiques pratiques

CAPACITÉS (en l)

- Réservoir à carburant.....	63 dont 7 de réserve
- Huile moteur après vidange :	
• 1.6, 1.8 et 2.0 TS.....	4,4
• 2.5 V6.....	6,4
• 1.9 JTD.....	4,2
• 2.4 JTD.....	5
- Huile boîte de vitesses/différentiel.....	2
- Circuit refroidissement moteur :	
• 1.6, 1.8 et 2.0 TS.....	6,9
• 2.5 V6.....	9,2
• 1.9 JTD.....	9,1
• 2.4 JTD.....	6,8
- Réservoir liquide lave-vitres :	
• sans lave-projecteurs.....	2,5
• avec lave-projecteurs.....	5,3
- Circuit freins hydrauliques et embrayage.....	0,53
- Circuit de direction assistée.....	1,3

PERFORMANCES ET CONSOMMATIONS

	1.6 TS	1.8 TS	2.0 TS
- Vitesse maximum (km/h).....	196	205	216
- Accélération de 0 - 100 km(s).....	10,5	9,3	8,6
- Kilomètre sans élan(s).....	31,8	30,5	29,6
- Parcours urbain (litres x 100 km).....	11,4	11,4	11,7
- Parcours extra-urbain (litres x 100 km).....	6,4	6,4	6,6
- Parcours combiné (litres x 100 km).....	8,2	8,2	8,5

	2.5 V6	1.9 JTD	2.4 JTD
- Vitesse maximum (km/h).....	230	188	203
- Accélération de 0 - 100 km(s).....	7,3	10,5	9,5
- Kilomètre sans élan(s).....	27,8	32,8	30,7
- Parcours urbain (litres x 100 km).....	16,5	7,8	8,9
- Parcours extra-urbain (litres x 100 km).....	8,4	4,7	5,4
- Parcours combiné (litres x 100 km).....	11,4	5,8	6,7

JANTES ET PNEUS

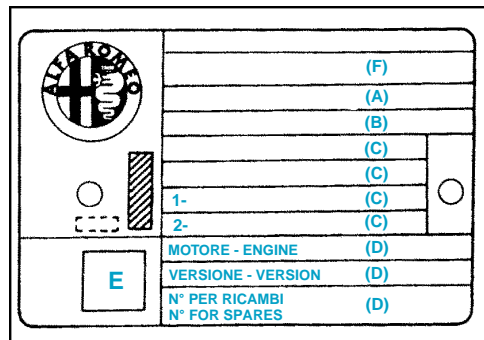
Motorisation	Jante	Pneumatique
1.6 TS et 1.9 JTD	6J x 15"	185/65 HR 15
1.8 TS	6J x 15"	185/65 VR 15
2.0 TS et 2.4 JTD	6,5J x 15"	185/65 VR 15
2.5 V6	6,5J x 15"	205/60 WR 15
Roue de secours	4J x 15"	125/80 HR 15

- Pression de gonflage à froid (en bar) :	
• à charge réduite.....	2,2
• à pleine charge.....	2,5
• roue de secours.....	4,2

Nota : En cas de marche continue aux vitesses maximum, les pressions doivent être augmentées de **0,3 bar**.

Identifications intérieures

PLAQUETTE DES DONNÉES D'IDENTIFICATION DE LA VOITURE



- A** Espace réservé aux données d'homologation nationale.
- B** Espace pour le poinçonnage du numéro progressif du châssis.
- C** Espace disponible pour l'indication éventuelle des poids maximum autorisés par les différentes législations nationales.
- D** Espace réservé à l'indication de la version (par exemple 932A4000 09) et aux éventuelles indications supplémentaires par rapport à celles qui sont prescrites.
- E** Espace réservé à l'indice de fumée.
- F** Espace réservé au poinçonnage du nom du constructeur.

PLAQUETTE D'IDENTIFICATION PEINTURE CARROSSERIE

- Elle est appliquée dans la partie intérieure du coffre arrière.

Verniciatura originale Peinture originale/Original painting Originalackierung/Pintado original	A
Colore/Teinte/Colour Farbton/Color	B
Codica/Code/Codigo	C
PER ROTOCCHI E RIVERNICIATURE	D

- A Fabricant de la peinture.
- B Nom de la couleur.
- C Code de la couleur.
- D Code la couleur pour retouches ou nouvelle peinture.

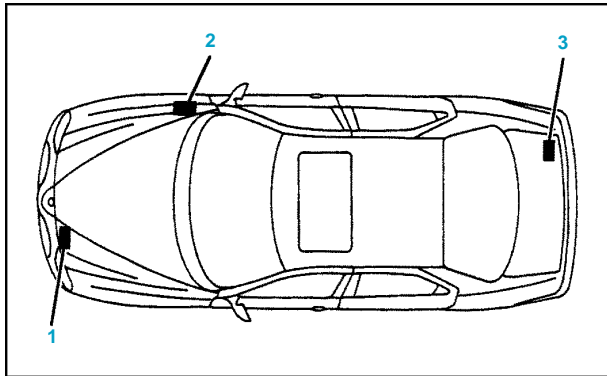
MARQUAGE DE LA COQUE

- Le marquage de la coque est estampillé dans le compartiment moteur, à côté de la fixation supérieure de l'amortisseur droit, il comprend :

- type de véhicule : **ZAR 932.000**,
- numéro progressif de fabrication du véhicule (numéro de châssis).

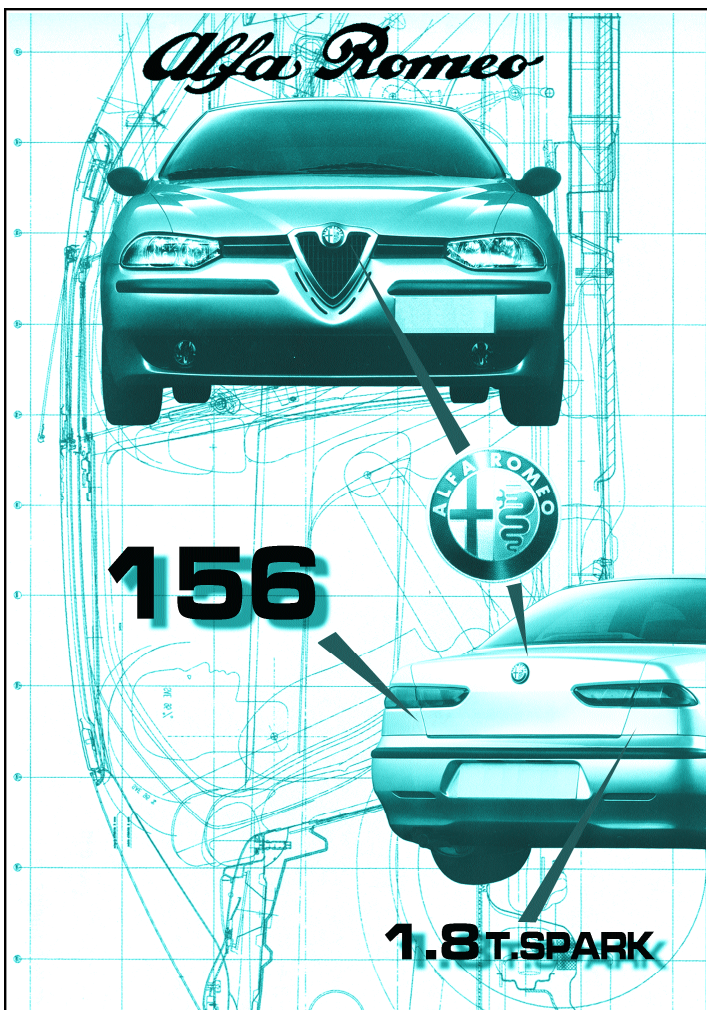
- Pour certaines versions ou certains marchés, le marquage est en partie couvert par une protection.
- Pour une vision complète du marquage, enlever le bouchon en le dévissant dans le sens contraire des aiguilles d'une montre et lever la protection.

POSITIONNEMENT PLAQUETTES D'IDENTIFICATION ET MARQUAGE DE LA COQUE



- 1 Plaquette données d'identification de la voiture.
- 2 Marquage de la coque
- 3 Plaquette d'identification peinture carrosserie

Identifications extérieures



CARACTÉRISTIQUES

Généralités

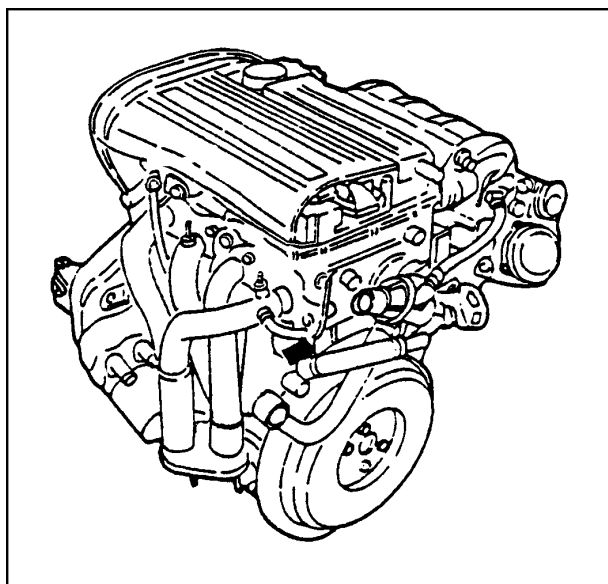
- Moteurs quatre temps, quatre cylindres en lignes, placés transversalement au-dessus de l'essieu avant.
- Bloc moteur en fonte non chemisé.
- Culasse en alliage d'aluminium.
- Vilebrequin en acier tournant sur cinq paliers. Equilibrage des masses rotatives par huit contrepoids.
- Distribution assurée par courroie crantée entraînant deux arbres à cames en tête attaquant les seize soupapes via des poussoirs hydrauliques.
- Arbre à cames d'admission équipé d'un variateur de phase.
- Lubrification sous pression assurée par une pompe à huile montée en bout de vilebrequin.
- Refroidissement liquide assurée par une pompe à eau centrifuge entraînée par la courroie de distribution.
- Allumage électronique à distribution statique. Deux bougies par cylindre.
- Injection électronique multipoint séquentielle.
- Gestion moteur assurée par un système Bosch Motronic M2.10.4 sur le moteur 1.6 TS et M1.5.5 sur les moteurs 1.8 et 2.0 TS.

Motorisation

	1.6 TS	1.8 TS	2.0 TS
- Code	AR67601	AR32201	AR32301
- Alésage (mm).....	82	82	83
- Course (mm).....	75,65	82,7	91
- Cylindrée (cm ³).....	1598	1747	1970
- Puissance maxi (kW/ch)	88/120	106/144	114/155
• à tr/mn.....	6300	6500	6400
- Couple maxi (N.m/kg.m).....	144/14,7	169/17,2	187/19,1
• à tr/mn.....	4500	3500	3500

IDENTIFICATION DU MOTEUR

- Le code moteur est estampillé sur la partie avant gauche, côté boîte de vitesses.



Éléments constitutifs du moteur

BLOC-MOTEUR

- Alésage des cylindres (en mm) :
 - moteurs 1.6 et 1.8
 - classe A..... **82,00 à 82,01**
 - classe B..... **82,01 à 82,02**
 - classe C..... **82,02 à 82,03**
 - moteur 2.0
 - classe A..... **83,00 à 83,01**
 - classe B..... **83,01 à 83,02**
 - classe C..... **83,02 à 83,03**
- Conicité (en mm)..... **< 0,01**
- Ovalisation (en mm)..... **< 0,005**
- Réalésage des cylindres (en mm)..... **0,1**
- Alésage des paliers de vilebrequin (en mm) .. **56,705 à 56,718**
- Défaut de planéité maximal du plan d'appui culasse (en mm)..... **< 0,1**

VILEBREQUIN

- Diamètre des tourillons (en mm) :
 - classe A..... **52,994 à 53,000**
 - classe B..... **52,988 à 52,994**
 - classe C..... **52,982 à 52,988**
- Rectification des tourillons (en mm)..... **0,127**
- Diamètre des manetons (en mm) :
 - moteur 1.6
 - classe A..... **48,238 à 48,244**
 - classe B..... **48,232 à 48,238**
 - classe C..... **48,226 à 48,232**
 - moteurs 1.8 et 2.0
 - classe A..... **50,799 à 50,805**
 - classe B..... **50,793 à 50,799**
 - classe C..... **50,787 à 50,793**
- Rectification des manetons (en mm)..... **0,127**
- Jeu axial (en mm)..... **0,059 à 0,221**
- Épaisseur des coussinets de palier (en mm) :
 - paliers latéraux, moteur 1.6
 - classe A..... **1,836 à 1,840**
 - classe B..... **1,839 à 1,843**
 - classe C..... **1,842 à 1,846**
 - paliers latéraux, moteur 1.8
 - classe A..... **1,831 à 1,837**
 - classe B..... **1,836 à 1,844**
 - classe C..... **1,843 à 1,849**
 - palier central, moteur 1.6
 - classe A..... **1,831 à 1,835**
 - classe B..... **1,834 à 1,838**
 - classe C..... **1,837 à 1,841**
 - palier central, moteur 1.8
 - classe A..... **1,826 à 1,832**
 - classe B..... **1,831 à 1,839**
 - classe C..... **1,838 à 1,844**
 - paliers, moteur 2.0
 - classe A..... **1,836 à 1,840**
 - classe B..... **1,839 à 1,843**
 - classe C..... **1,842 à 1,846**

PISTONS - SEGMENTS

- Diamètre des pistons (en mm)* :
 - moteurs 1.6 et 1.8
 - classe A..... **81,952 à 81,962**
 - classe B..... **81,960 à 81,970**
 - classe C..... **81,968 à 81,978**
 - moteur 2.0
 - classe A..... **82,952 à 82,962**
 - classe B..... **82,959 à 82,971**
 - classe C..... **82,969 à 82,978**

* Mesure effectuée perpendiculairement à l'axe du piston à une distance de **12,5 mm** du bord inférieur de la jupe.

- Différence de poids entre les pistons (g) 5
- Diamètre axe de piston (mm)..... 19,996 à 20,000
- Jeu à la coupe des segments (en mm) :
 - premier segment..... 0,25 à 0,50
 - deuxième segment..... 0,30 à 0,50
 - segment racleur 0,25 à 0,45
- Jeu segment / gorge de piston (en mm) :
 - premier segment..... 0,030 à 0,070
 - deuxième segment..... 0,020 à 0,055
 - segment racleur 0,020 à 0,055
- Jeu piston / cylindre (en mm)..... 0,038 à 0,062

BIELLES

- Diamètre tête de bielle (en mm) :
 - moteur 1.6..... 51,354 à 51,366
 - moteurs 1.8 et 2.0..... 53,897 à 53,909
- Diamètre interne bague pied de bielle (en mm) 20,006 à 20,012
- Jeu axe de piston / bague de pied de bielle (mm) 0,006 à 0,016
- Différence de poids entre les bielles (g)..... 5
- Epaisseur coussinets de bielle (en mm) :
 - moteur 1.6
 - classe A..... 1,536 à 1,540
 - classe B..... 1,539 à 1,543
 - classe C..... 1,542 à 1,546
 - moteur 1.8
 - classe A..... 1,527 à 1,531
 - classe B..... 1,531 à 1,535
 - classe C..... 1,535 à 1,539
 - moteur 2.0
 - classe A..... 1,527 à 1,531
 - classe B..... 1,530 à 1,534
 - classe C..... 1,533 à 1,537

SOUPAPES

- Diamètre queue de soupape (en mm) :
 - admission..... 6,975 à 6,990
 - échappement 6,960 à 6,975
- Jeu soupape / guide de soupape :
 - admission..... 0,032 à 0,065
 - échappement 0,047 à 0,080

RESSORTS DE SOUPAPE

- Longueur libre ressort externe (en mm)..... 46
- Longueur ressort externe sous charge (en mm) :
 - charge de 27,1 à 29,4 daN 34
 - charge de 48,5 à 52,4 daN 24,5
- Longueur libre ressort interne (en mm)..... 39
- Longueur libre ressort interne sous charge (en mm) :
 - charge de 9,6 à 10,6 daN 29,5
 - charge de 20,1 à 22,1 daN 20

CULASSE

- Défaut de planéité maximal du plan de joint (en mm)..... 0,1
- Profondeur minimale admise chambre de combustion (en mm)..... 12,8 à 13,2
- Diamètre sièges de poussoir hydraulique (en mm) 33,000 à 33,025
- Diamètre paliers d'arbre à cames (en mm)..... 26,045 à 26,70
- Diamètre externe guide de soupape (en mm)..... 13,01 à 13,03
- Augmentation du diamètre externe (en mm)..... 0,20
- Diamètre interne du guide de soupape (en mm) .. 7,022 à 7,040
- Diamètre externe siège de soupape (en mm) :
 - admission..... 35,135 à 35,150
 - échappement 29,142 à 29,157
- Angles siège de soupape :
 - supérieure..... 150°
 - zone de contact..... 90° ± 10°
 - inférieure..... 30°
- Largeur des portées (en mm) :
 - admission..... 0,8
 - échappement..... 1,0

ARBRE À CAMES

- Diamètre des tourillons (en mm)..... 26,000 à 26,015
- Jeu axial (en mm)..... 0,10 à 0,23
- Levée nominale des cames (en mm) :
 - moteur 1.6
 - admission..... 8,3
 - échappement 7,5
 - moteurs 1.8 et 2.0..... 9,5
- Diamètre poussoir hydraulique (en mm)..... 32,959 à 32,975

Lubrification

- Qualité d'huile..... SAE 10W40 ACEA A3-96 API SJ
- Capacité (en l) :
 - capacité totale..... 5,0
 - après vidange..... 4,4
- Pression d'huile à chaud (en bar) :
 - au ralenti 1,0 à 1,5
 - à 4000 tr/mn..... 3,5 à 4,5

POMPE À HUILE

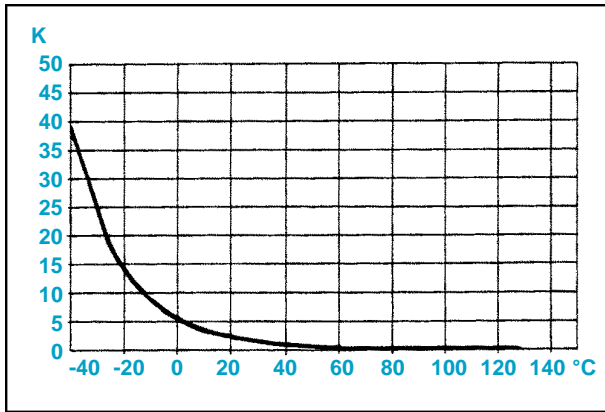
- Jeu radial entre corps de pompe et engrenage (en mm)..... 0,080 à 0,186
- Jeu entre plan d'appui couvercle pompe et côté supérieur engrenages (en mm)..... 0,025 à 0,070
- Longueur ressort de soupape de retenue pression d'huile sous charge de 6,4 à 7,2 daN (en mm)..... 36

Refroidissement

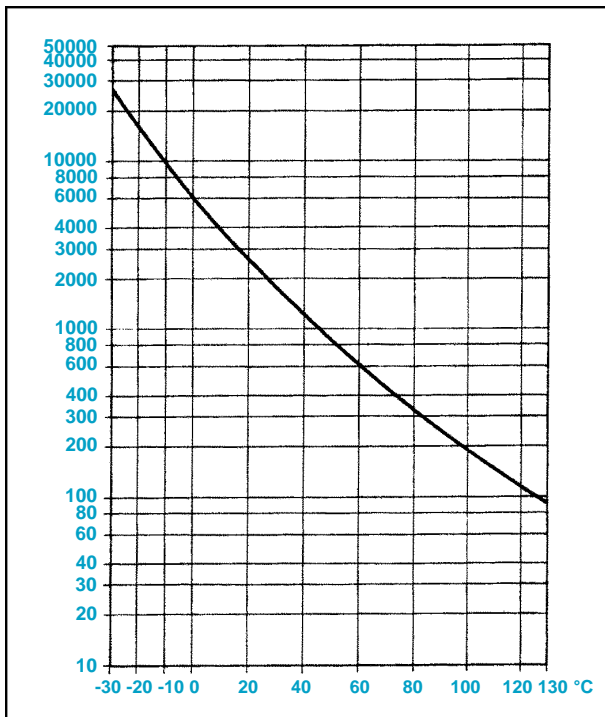
- Capacité (l)..... 6,9
- Pression d'ouverture du bouchon (en bar)..... 0,98
- Thermostat :
 - début d'ouverture (en °C)..... 81 à 85
 - ouverture maximum (en °C)..... 101 à 105
 - course (en mm)..... 9,5
- Enclenchement de l'électro-ventilateur, moteur 1.6 / moteurs 1.8 et 2.0 (en °C) :
 - 1^{ère} vitesse..... 93/98
 - 2^{ème} vitesse..... 98/101

Allumage - injection

- Ordre d'allumage 1-3-4-2
- Bougies d'allumage :
 - centrale..... NGK PFR6B ou BKR6E KPA
 - latérale..... NGK PMR7A
- Résistance actuateur de ralenti (moteur 1.6) (en) :
 - contact 1-3..... 33
 - contact 1-2..... 17,5
 - contact 2-3..... 15,5
- Résistance sonde de température d'air aspiré (moteur 1.6) () :
 - à -10°C 8100 à 10700
 - à +20°C 2300 à 2700
 - à +80°C 300 à 360
- Résistance commutateur position papillon du boîtier papillon (moteur 1.6) (en) :
 - contact 1-2..... 2000
 - contact 1-3 (papillon fermée) 1000
 - contact 1-3 (papillon ouvert)..... 2700
- Résistance de débitmètre d'air à fil chaud (moteurs 1.8 et 2.0) (en) :
 - contact 1-3 à 25°C 2000 ± 100



- Résistance sonde de température eau moteur à 20°C (en Ω)..... **2300 à 2600**



- Résistance capteur de régime moteur à 20°C (en Ω) .. **860 ± 10**
 - Résistance électrovanne de modulation du collecteur d'admission (moteurs 1.8 et 2.0) (en Ω)..... **40 ± 5**
 - Résistance réchauffeur sonde Lambda à 20°C, contact 3-4 (en Ω) :
 • moteur 1.6..... **4,0 ± 0,5**
 • moteurs 1.8 et 2.0..... **9,0 ± 0,5**
 - Résistance électrovanne de recyclage des vapeurs de carburant (en Ω)..... **26 ± 4**

CIRCUIT DE CARBURANT

- Circuit avec retour sur moteur 1.6 (régulateur de pression sur la rampe d'injection) ou sans retour sur moteurs 1.8 et 2.0 (régulateur de pression intégré à la pompe à carburant).
- Pompe à carburant :
 - débit (en l/h)..... **110**
 - pression (en bar)..... **4**
 - courant pour une tension de 12 V (en A)..... **7,5**
- Pression d'alimentation en carburant au régime de ralenti (en bar)..... **2,8 à 3,2**
- Résistance injecteur (en Ω)..... **15,9 ± 0,35**

STRATÉGIE D'INJECTION

- Coupure à la décélération :
 - quand le papillon des gaz est fermé et que le régime moteur est supérieur à **1700 tr/mn**, la centrale d'injection inhibe l'ouverture des injecteurs,
 - la reprise de l'injection se fait à partir de **1300-1500 tr/mn**.
- Limitation du régime moteur :
 - au-delà de **6800 tr/mn**, la centrale réduit le temps d'injection,
 - au-delà de **7000 tr/mn**, elle coupe l'alimentation aux injecteurs,
 - reprise de l'injection au-dessous de **6800 tr/mn**.
- Régime de ralenti (tr/mn) **850 ± 30**

Couples de serrage (en daN.m)

- Chapeaux de palier de vilebrequin (vis M12)..... **9,6 à 11,9**
- Culasse (vis M10)..... **2,0 + 4,0 + 90° + 90° + 90°**
- Chapeaux d'arbre à cames (vis M7)..... **1,3 à 1,6**
- Carter d'huile :
 - vis latérales (M8)..... **2,1 à 2,6**
 - vis avant et arrière (M6)..... **0,7 à 0,9**
- Couvercles avant d'arbre d'équilibrage (vis M6)..... **0,6 à 0,7**
- Bouchon de vidange huile moteur (M18)..... **1,7 à 2,1**
- Volant moteur (vis M12)..... **12,1 à 14,9**
- Chapeaux de bielles (vis M9)..... **4,4 à 5,3**
- Poulie de vilebrequin (vis M16)..... **34,0 à 37,8**
- Tendeur de distribution (écrou M8) **2,1 à 2,6**
- Poulies d'arbre à cames :
 - vis M12..... **10,0 à 12,4**
 - vis M6..... **1,2**
- Collecteur d'échappement (écrou M8)..... **1,7 à 2,1**
- Collecteur d'admission (écrou M8)..... **1,7 à 2,1**
- Fixation convertisseur/silencieux (vis M8)..... **2,0 à 2,5**
- Pompe à eau (vis M8)..... **1,7 à 2,1**
- Thermostat (vis M8)..... **1,7 à 2,1**
- Poulie d'accessoires sur vilebrequin (vis M8)..... **2,4 à 2,9**
- Corps de papillon des gaz (vis M8)..... **1,4**
- Capteur de température eau moteur (M16) **2,5**

MÉTHODES DE RÉPARATION

Dépose - repose de l'ensemble moteur / boîte de vitesses

- Méthode basée sur la version avec BVM et climatisation.

DÉPOSE

- Placer le véhicule sur le pont élévateur.
- Déconnecter la borne négative de la batterie.
- Déposer les roues avant.
- Déposer la protection sous moteur et les protections dans les passages de roue.
- Désassembler la durit inférieure du circuit de refroidissement menant au radiateur, du côté moteur.
- Récupérer le liquide réfrigérant.
- Déposer le couvercle des bobines d'allumage sur culasse.

Moteur 1.6 l

- Déconnecter les tubes d'entrée et de sortie du combustible du collecteur de répartition du combustible (1) (fig. Mot.1).

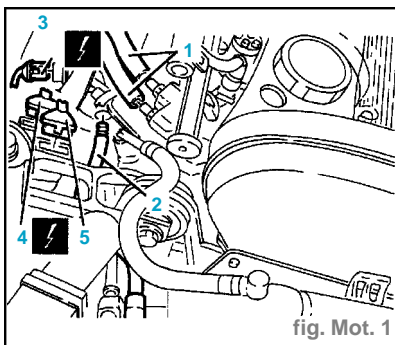


fig. Mot. 1

- Déconnecter du caisson d'aspiration la tuyauterie de remise en circulation des vapeurs du combustible (2).
- Déconnecter le raccord électrique du capteur de tours et de phase (3).
- Déconnecter le raccord électrique du capteur de cliquetis (4).
- Déconnecter le raccord électrique du capteur de l'angle de came du vilebrequin (5)

Moteurs 1.8 et 2.0 l

- Déconnecter la tuyauterie d'arrivée du combustible du collecteur de répartition du combustible (1) (fig. Mot. 2).
- Déconnecter la jonction du tube de remise en circulation des vapeurs du combustible (2).
- Déconnecter le raccord électrique du capteur de l'angle de came du vilebrequin (3).

Tous moteurs

- Déconnecter du réservoir du liquide de refroidissement du moteur la tuyauterie du retour du liquide du thermostat (1) (fig. Mot. 3).

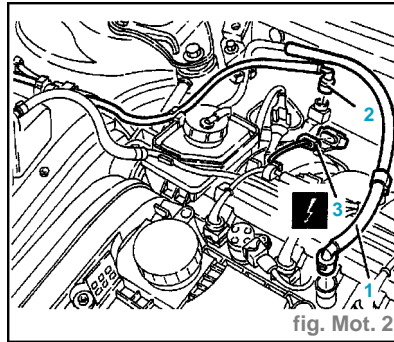


fig. Mot. 2

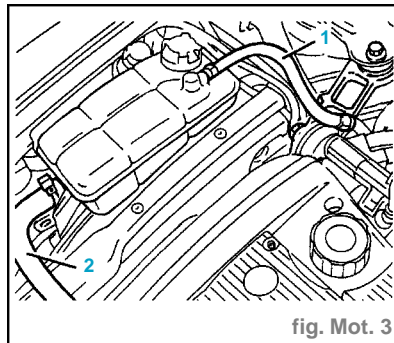


fig. Mot. 3

- Déconnecter la tuyauterie d'alimentation du système du tube rigide d'entrée de la pompe à eau du moteur (2).
- Déposer le tirant de réaction du groupe motopropulseur (2 vis).
- Déposer la batterie et son support.

Moteur 1.6 l

- Dévisser et déconnecter le convoyeur de remise en circulation des vapeurs d'huile du cache-culbuteurs (1) (fig. Mot.4).

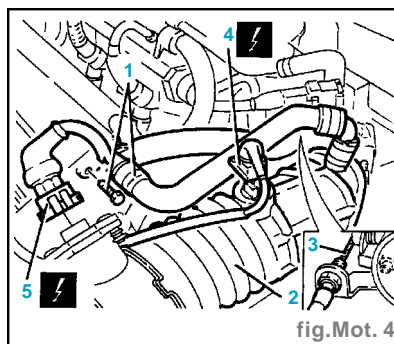


fig. Mot. 4

- Dévisser le manchon annelé de la vanne papillon (2).
- Déconnecter le câble de l'accélérateur de la vanne papillon (3).
- Déconnecter le raccord électrique du capteur de la température de l'air aspiré (4).
- Déconnecter le raccord électrique du débitmètre d'air (5).
- Déposer le pare-chocs avant.
- Déposer le dispositif de résonance du circuit d'admission d'air (1 vis).
- Déposer le boîtier de filtre à air.

Moteurs 1.8 et 2.0 l

- Déconnecter du cache-culbuteurs le tube de remise en circulation des vapeurs d'huile (1) (fig. Mot. 5).

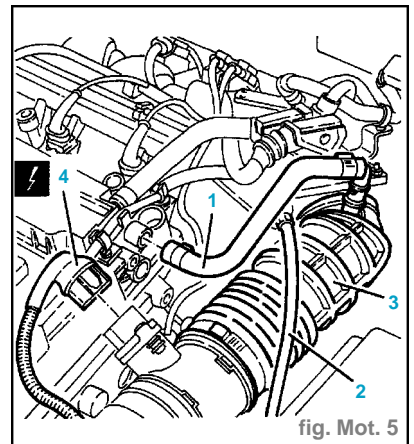


fig. Mot. 5

- Déconnecter le câble de l'accélérateur de la vanne papillon (2).
- Déconnecter le manchon annelé de la vanne papillon (3).
- Déconnecter le raccord électrique du débitmètre d'air (4).

Moteur 1.6 l

- Déconnecter le raccord électrique de la centrale de gestion moteur (1) (fig. Mot. 6).

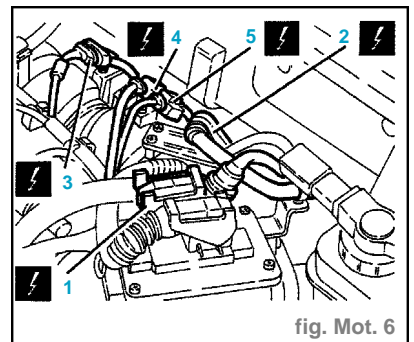


fig. Mot. 6

- Déconnecter le raccord électrique du câblage du tableau de bord du câblage moteur (2).
- Déconnecter le raccord électrique de la sonde lambda (3).
- Déconnecter le raccord électrique du capteur de cliquetis (4).
- Déconnecter le raccord électrique du capteur de tours et de phase (5).

Tous moteurs

- Aspirer le liquide de freins-embayage du réservoir, avec une seringue appropriée.
- Soulever le ressort de fixation (1a) et déconnecter la jonction (1b) de la tuyauterie de raccord à l'actuateur hydraulique de l'embayage (fig. Mot. 7).
- Déconnecter le câble de masse de la batterie (2).

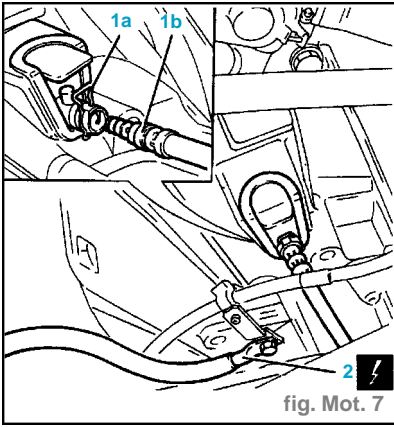


fig. Mot. 7

- Déposer du radiateur le ventilateur avec son support.
- Vidanger le circuit de climatisation à l'aide d'une station spécialisée.
- Dévisser les vis et déconnecter du compresseur de la climatisation les tubes d'entrée et de sortie du fluide réfrigérant, puis les déplacer latéralement (1) (fig. Mot. 9).

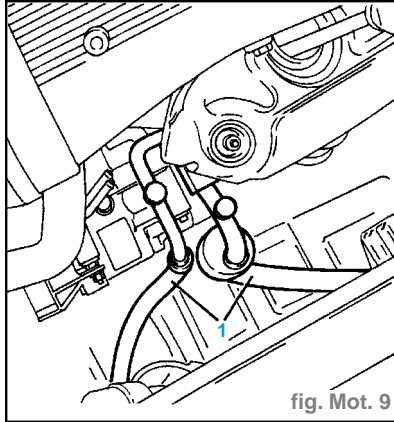


fig. Mot. 9

- Déconnecter du support de soutien et de renvoi du tirant les flexibles de commande et d'embrayage des vitesses (1) (fig. Mot. 10).

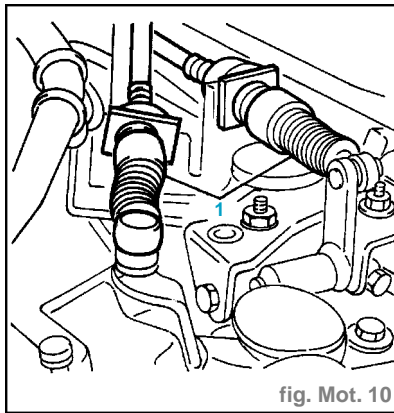


fig. Mot. 10

- Déconnecter les raccords électriques du démarreur.
- Déposer la tuyauterie avant d'échappement (entre collecteur et catalyseur).
- Dévisser les boulons des brides des joints homocinétiques des demi-arbres (1) (fig. Mot. 11).

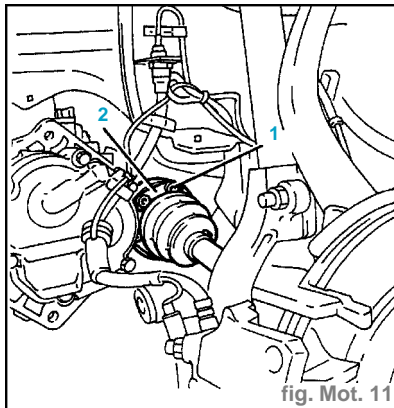


fig. Mot. 11

- Déposer les plaques de sûreté (2).
- Dévisser l'écrou (1a) et déconnecter les montants (1b) des bras oscillants supérieurs avec extracteur (1c) (fig. Mot.12).

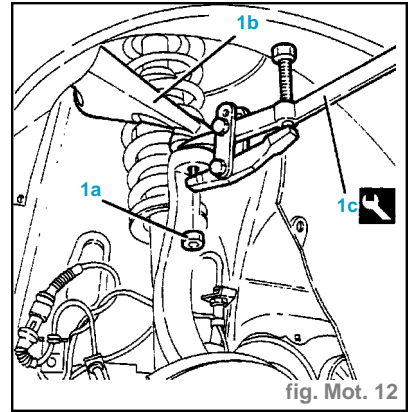


fig. Mot. 12

- Déconnecter les flexibles des étriers des freins avant et les câbles des capteurs actifs A.B.S. des étriers de capteur.
- Eloigner autant que possible le demi-arbre gauche du différentiel et le demi-arbre droit de l'arbre intermédiaire.
- Assembler sur un vérin hydraulique les outils (1a) (traverse) et (1b) (support) (fig. Mot. 13).

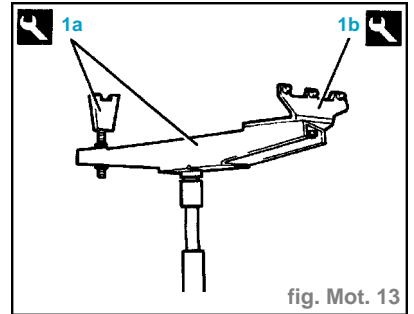


fig. Mot. 13

- Placer l'outil ainsi assemblé sous le groupe du motopropulseur et le fixer de façon opportune.
- Dévisser la vis du support rigide arrière du groupe du motopropulseur au tampon élastique (1) (fig. Mot. 14).

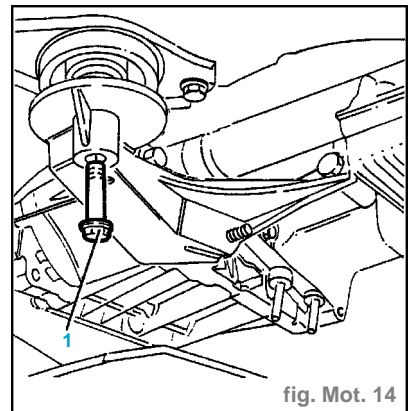


fig. Mot. 14

- Dévisser la vis (1a) et les vis (1b) et déposer le support rigide du côté de la boîte de vitesses du groupe motopropulseur (1c) (fig. Mot. 15).

Moteur 1.6 I

- Déconnecter le raccord électrique du transmetteur combiné pour thermomètre et témoin de la température de l'eau du moteur (1) (fig. Mot. 8).

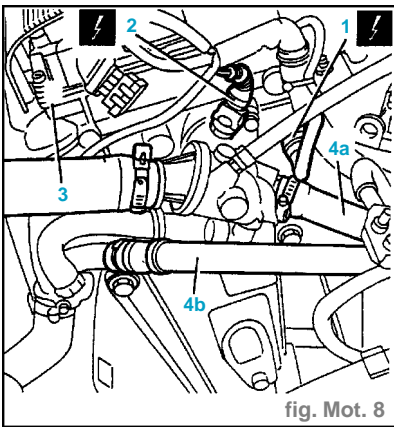


fig. Mot. 8

- Déconnecter le raccord électrique du capteur de la température de l'eau du moteur (2).
- Déconnecter du thermostat le tube d'amenée du liquide de refroidissement au radiateur (3).
- Déconnecter du thermostat les tubes d'amenée (4a) et de retour (4b) au réchauffeur du système de la climatisation et les libérer des fixations.

Moteur 2.0 I

- Déconnecter du thermostat le tube d'amenée du liquide de refroidissement au radiateur (3) (fig. Mot. 8).
- Déconnecter du thermostat les tubes d'amenée (4a) et de retour (4b) au réchauffeur du système de la climatisation et les libérer des fixations.

Tous moteurs

- Déconnecter la tuyauterie à dépression du servofrein.
- Aspirer le liquide de la direction assistée du réservoir, avec une seringue adaptée.
- Déconnecter la tuyauterie de retour du réservoir du liquide de la direction assistée.
- Dévisser le raccord et déconnecter de la pompe de la direction assistée la tuyauterie d'amenée à la boîte de la direction assistée.

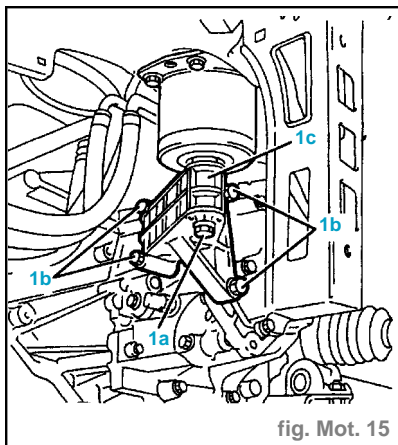


fig. Mot. 15

- Dévisser la vis du support du moteur du côté de la distribution au tampon élastique (1) (fig. Mot. 16).

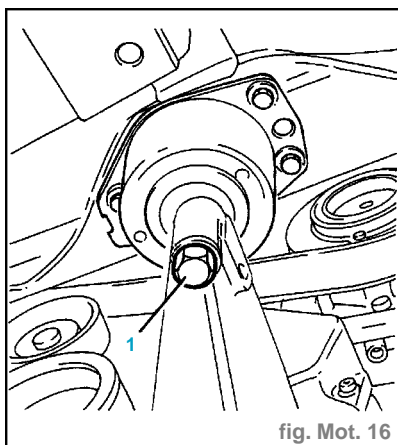


fig. Mot. 16

- Déplacer le groupe du motopropulseur vers l'avant du véhicule et l'abaisser avec le vérin hydraulique.
- Brider et soutenir le groupe du motopropulseur avec une chèvre hydraulique, puis le libérer des outils utilisés pour la dépose.

REPOSE

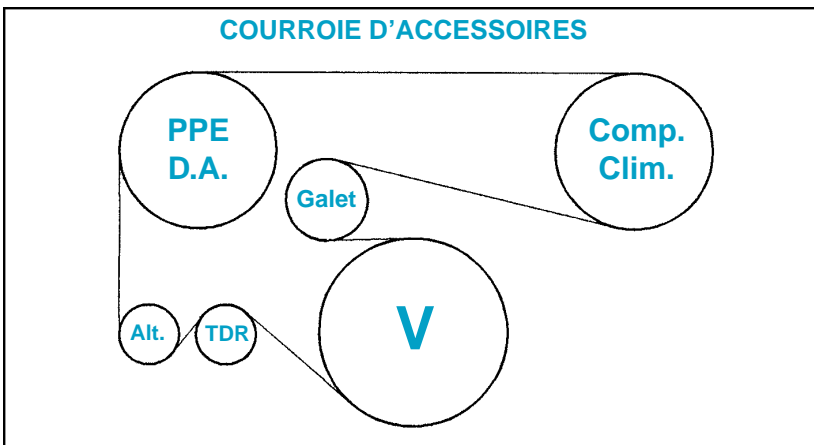
- Avec une chèvre hydraulique, placer et fixer le groupe du motopropulseur sur le vérin hydraulique, y compris les outils pour la dépose.
- Replacer dans le logement du moteur le groupe du motopropulseur, en utilisant le vérin hydraulique.
- Resserer à **4,2 - 5,1 daN.m** la vis de fixation du support du moteur du côté de la distribution au tampon élastique (fig. Mot. 16).
- Reposer le support rigide du côté de la boîte de vitesses du groupe motopropulseur et le fixer à la boîte de vitesses à l'aide des vis. Serrer à **4,2 - 5,1 daN.m** (fig. Mot. 15).
- Resserer à **7,5 - 9,2 daN.m** la vis de fixation du support rigide arrière du groupe du motopropulseur au tampon élastique (fig. Mot. 14).
- Déposer les outils utilisés pour la repose du groupe du motopropulseur.
- Remettre à leurs places les demi-arbres.

- Raccorder les flexibles des étriers de freins avant ainsi que les câbles des capteurs actifs A.B.S. aux étriers de support.
- Raccorder les montants aux bras oscillants supérieurs et les fixer avec l'écrou. Serrer à **4,3 - 4,7 daN.m** (fig. Mot. 12).
- Placer les plaques de sûreté (2) et resserrer les boulons (1) des brides des

- joint homocinétiques des demi-arbres à **4,0 - 5,2 daN.m** (fig. Mot. 11).
- Pour la suite de la repose, procéder dans l'ordre inverse de la dépose.
- Faire le plein de liquide de direction assistée et de liquide de refroidissement.
- Faire l'appoint de liquide de frein puis purger le circuit d'embrayage.
- Recharger le circuit de climatisation.

SUPPORTS MOTEUR

1 Support moteur avant	
• Serrage des vis de fixation au moteur.....	4,5 à 6,5 daN.m
• Serrage de la vis M12 de fixation au tampon.....	7,5 à 9,2 daN.m
2 Support moteur côté BV	
• Serrage des vis de fixation M10.....	4,2 à 5,1 daN.m
3 Support moteur arrière	
• Serrage des vis M12 de fixation.....	7,5 à 9,2 daN.m
• Serrage de l'écrou du tirant.....	2,7 à 3,4 daN.m
4 Tirant de réaction	
• Serrage des vis (M10) de fixation.....	4,2 à 5,1 daN.m
5 Tampons élastiques	
• Serrage des vis (M8) de fixation.....	2,7 à 3,4 daN.m



Mise au point du moteur

Jeu aux soupapes

- Le jeu aux soupapes est réglé automatiquement par des poussoirs hydrauliques. Il n'y a donc pas de réglage possible.

Distribution

DÉPOSE DE LA COURROIE DE DISTRIBUTION

- Placer la voiture sur le pont élévateur.
- Déconnecter la borne négative de la batterie.
- Déposer la roue avant droite.
- Déposer la protection du passage de roue avant droite et la protection sous moteur.
- Déposer le couvercle des bobines d'allumage sur culasse.
- Déposer les bobines d'allumage.
- Déposer le cache-culbuteurs.
- Déposer la courroie d'accessoires et son galet fixe.
- Déposer la poulie d'accessoires du vilebrequin.
- Déposer les carters de distribution supérieur et inférieur.
- Déposer la courroie d'arbres d'équilibrage (moteur 2.0 l).
- Enlever les bougies du 1^{er} cylindre.
- Monter l'outil (1a) muni du comparateur (1b) dans le logement de la bougie du 1^{er} cylindre (fig. Mot. 16b).

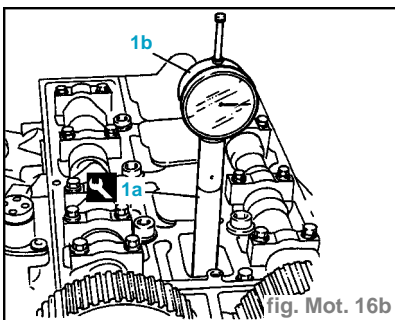


fig. Mot. 16b

Moteurs 1.6 et 1.8 l

- Monter l'outil pour la rotation du vilebrequin sur la poulie conductrice de commande distribution.

Moteur 2.0 l

- Monter l'outil pour la rotation du vilebrequin sur la poulie conductrice de la courroie dentée de commande des arbres équilibres (1 : flasque) (fig. Mot. 17).

Tous moteurs

- Tourner le vilebrequin jusqu'à placer le piston du 1^{er} cylindre au PMH fin de compression.
- Dévisser l'écrou du tendeur mobile de distribution (1) (fig. Mot. 18).
- Enlever la courroie dentée de commande de distribution (2).

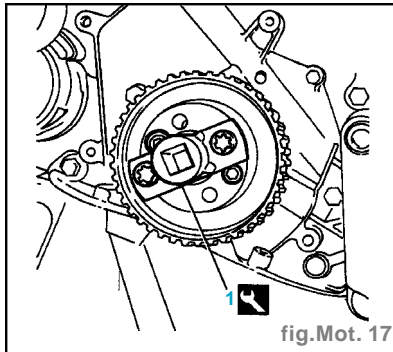


fig. Mot. 17

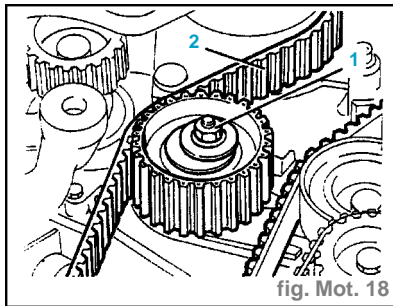


fig. Mot. 18

REPOSE DE LA COURROIE DE DISTRIBUTION

- Desserrer les vis (1a) de la poulie de conduite de commande de distribution côté admission en utilisant l'outil (1b) comme anti-couple (fig. Mot. 19).

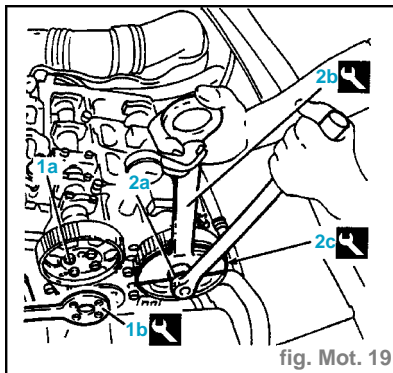


fig. Mot. 19

- Desserrer les vis (2a) de la poulie conduite de commande de distribution côté échappement en utilisant les outils (2b) et (2c) comme anti-couple.
- Dévisser les vis et enlever le troisième chapeau des arbres à cames.
- Monter l'outil (1a) à la place des chapeaux des arbres de distribution enlevés et le fixer au moyen des vis correspondantes (1b) serrées à 1 daN.m (fig. Mot. 20).
- Monter la courroie dentée de commande distribution.
- Appliquer la tension maximum à la courroie de commande de distribution à l'aide de la clé (1) (fig. Mot. 21).
- Serrer l'écrou du tendeur mobile de distribution au couple de 2,1 à 2,6 daN.m (2).
- Serrer au couple de 1,2 daN.m les vis (1a) de la poulie conduite de commande de distribution côté admission en utilisant comme anti-couple l'outil (1b) (fig. Mot. 19).

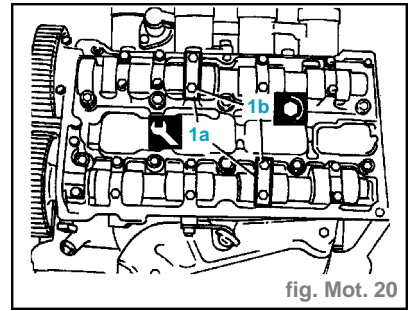


fig. Mot. 20

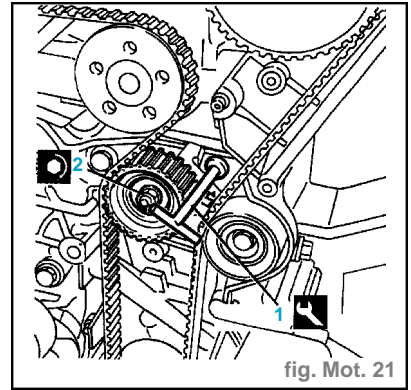


fig. Mot. 21

- Serrer au couple de 10,0 à 12,4 daN.m la vis (2a) de la poulie conduite de commande de distribution côté échappement en utilisant comme anti-couple les outils (2b) et (2c).
- Enlever les gabarits de calage des arbres à cames.
- Monter les chapeaux des arbres à cames précédemment enlevés et les fixer au couple de 1,3 à 1,6 daN.m au moyen des vis correspondantes (fig. Mot. 20).
- Tourner le vilebrequin de deux tours.
- Desserrer l'écrou du tendeur mobile de distribution.
- Faire coïncider l'indice mobile (1a) du tendeur mobile de distribution avec le trou de référence (1b) à l'aide de l'outil (1c) (fig. Mot. 22).

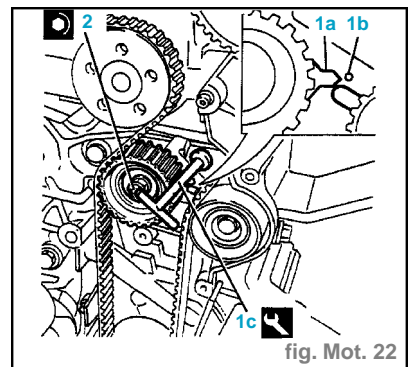


fig. Mot. 22

- Serrer l'écrou du tendeur mobile de distribution au couple de 2,1 à 2,6 daN.m.
- Enlever l'outil pour la rotation du vilebrequin.
- Enlever l'outil pour le contrôle du PMH muni du comparateur.
- Monter les bougies du 1^{er} cylindre.
- Pour la suite de la repose, procéder dans l'ordre inverse de la dépose.

DÉPOSE - REPOSE DE LA COURROIE D'ARBRES D'ÉQUILIBRAGE

- Dévisser l'écrou de fixation (1a) du tendeur de courroie des arbres d'équilibrages (1b), de sorte à desserrer la courroie puis, à le détacher (fig. Mot. 23).

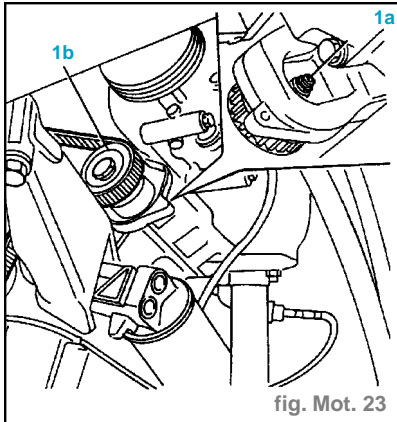


fig. Mot. 23

- Positionner les arbres d'équilibrages de sorte à ce que les crans situés sur les différentes poulies (1a) soient en alignement avec ceux situés sur les couvercles avant (1b) (fig. Mot. 24).

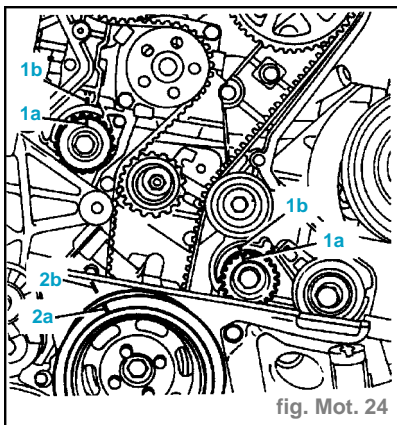
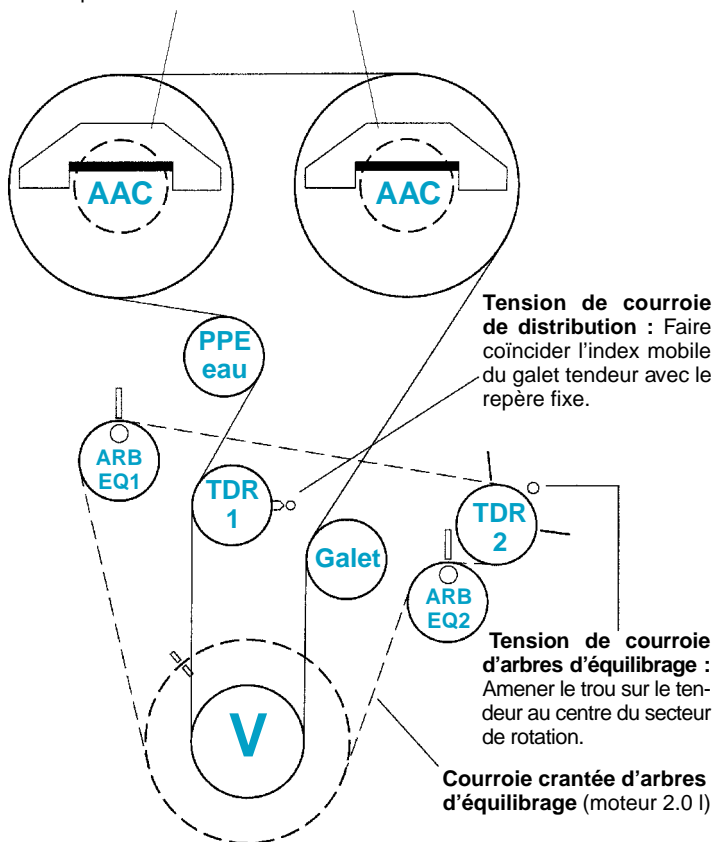


fig. Mot. 24

- Monter provisoirement le couvercle inférieur de distribution et la poulie de vilebrequin pour contrôler l'alignement des crans (2a) et (2b).
- Monter la courroie de commande des arbres d'équilibrages.
- Mettre sous tension la courroie de commande des arbres d'équilibrages avec l'outil (1a) jusqu'à amener le trou de référence (1b) sur le tendeur de courroie au centre du secteur de rotation (fig. Mot. 25).
- Serrer l'écrou (2) du tendeur de courroie des arbres d'équilibrage au couple de 1,2 daN.m.

CALAGE DE LA DISTRIBUTION

Calage des arbres à cames : Outils 1825042000 sur moteur 1.6 l et 1825041000 sur moteurs 1.8 l et 2.0 l à la place du troisième chapeau des arbres à cames.



Tension de courroie de distribution : Faire coïncider l'index mobile du galet tendeur avec le repère fixe.

Tension de courroie d'arbres d'équilibrage : Amener le trou sur le tendeur au centre du secteur de rotation.

Courroie crantée d'arbres d'équilibrage (moteur 2.0 l)

Pose et tension de la courroie de distribution

- Cylindre N°1 au PMH fin de compression.
- Arbres à cames calés par les gabarits.
- Desserrer les vis de fixation des poulies d'arbres à cames.
- Monter la courroie de distribution.
- Tendre la courroie au maximum grâce au tendeur.
- Serrer l'écrou du tendeur.
- Serrer les vis de la poulie d'arbre à cames d'admission au couple de 1,2 daN.m.
- Serrer la vis de poulie d'arbre à cames d'échappement au couple de 11,2 daN.m.
- Remplacer les gabarits par les chapeaux des arbres à cames.
- Tourner le vilebrequin de deux tours.
- Desserrer l'écrou du tendeur et faire coïncider l'index mobile avec le trou de référence.
- Serrer l'écrou du tendeur à 2,4 daN.m.

Lubrification

CONTRÔLE DE LA PRESSION D'HUILE

- Déposer la tuyauterie avant d'échappement (entre collecteur et catalyseur) pour accéder au manocontact d'huile.
- Déposer le manocontact et monter à la place le raccord (1) et le manomètre (2) (fig. Mot. 26).
- Reposer la tuyauterie avant d'échappement.
- Mettre en marche le moteur pour vérifier la pression d'huile.

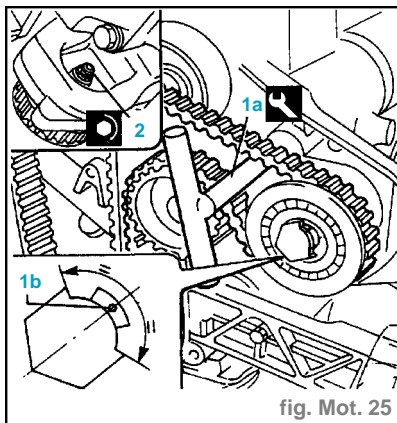


fig. Mot. 25

Refroidissement

VIDANGE - REMPLISSAGE

- Enlever le bouchon du réservoir d'expansion.
- Soulever la voiture.
- Débrancher le manchon de sortie de liquide de refroidissement du radiateur et vidanger le liquide dans un récipient (1) (fig. Mot.27).

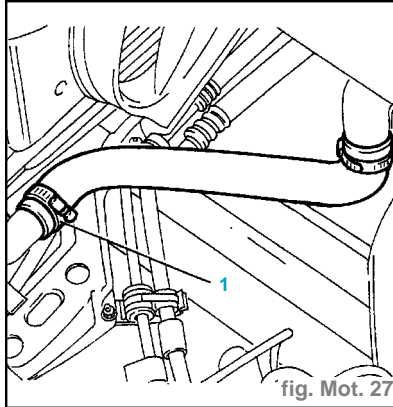


fig. Mot. 27

- Rebrancher le manchon.
- Baisser la voiture.
- Remplir le circuit par l'orifice du réservoir d'expansion (env. 6,1 l).
- Mettre le moteur en marche et le porter à température de fonctionnement.

- Laisser le moteur refroidir.
- Ajuster le niveau à la marque "MAX".
- Reposer le bouchon du réservoir d'expansion.

ESSAI D'ÉTANCHEITÉ

- Enlever le bouchon du réservoir d'expansion.
- Brancher sur le réservoir la pompe de contrôle (1) (fig. Mot. 28).

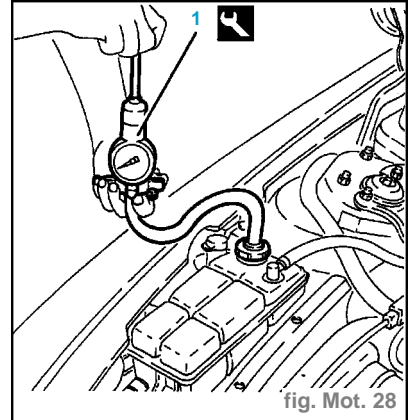


fig. Mot. 28

- Mettre en pression le circuit et vérifier sur le manomètre que la valeur prescrite se maintienne constante (env. 1,08 bar).
- Enlever la pompe de contrôle du réservoir d'expansion et la brancher sur le bouchon du réservoir d'expansion à l'aide de l'adaptateur (1) (fig. Mot. 29).
- Mettre en pression et vérifier sur le manomètre qu'à la pression de 0,98 bar, la valve de décharge s'ouvre.

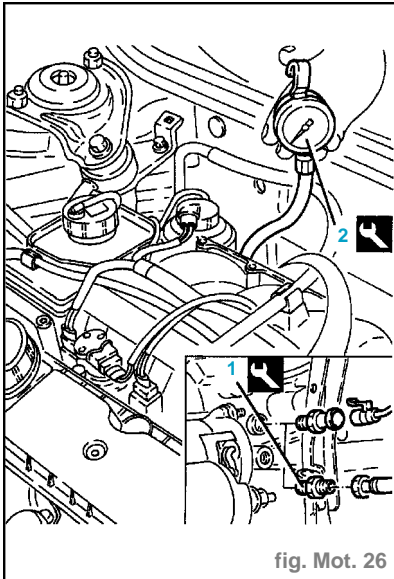
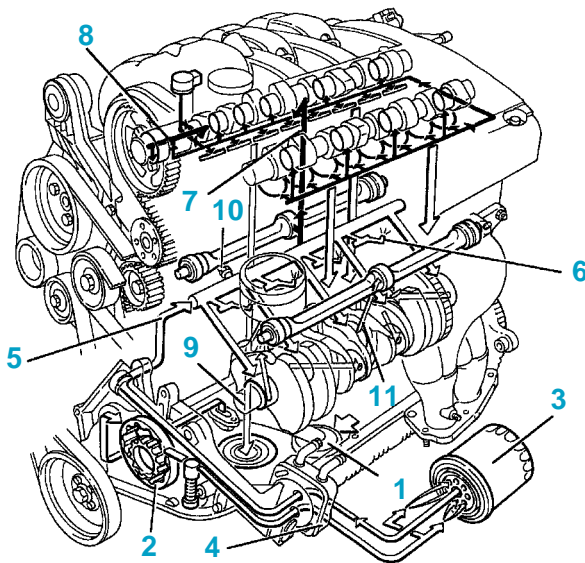


fig. Mot. 26

- Pression huile moteur (huile à 90°C) (en bar) :
 - au régime de ralenti..... 1,0 à 1,5
 - à 4000 tr/mn..... 3,5 à 4,5
- Déposer la tuyauterie avant d'échappement.
- Déposer le manomètre et le raccord et remonter le manocontact.
- Remonter la tuyauterie avant d'échappement.

SYSTÈME DE LUBRIFICATION MOTEUR



- | | |
|--|---|
| 1 Prélèveur à grille filtrante | 7 Canalisation verticale supports arbres à cames |
| 2 Pompe à huile | 8 Canalisation actionnement déphaseur |
| 3 Cartouche filtre huile | 9 Rechute d'huile dans carter |
| 4 Echangeur de chaleur (eau/huile) | 10 Interrupteur pour témoin pression huile moteur |
| 5 Canalisation longitudinale principale | 11 Canalisation arbres équilibres (moteur 2.0 l) |
| 6 Gicleurs de refroidissement jupe pistons | |

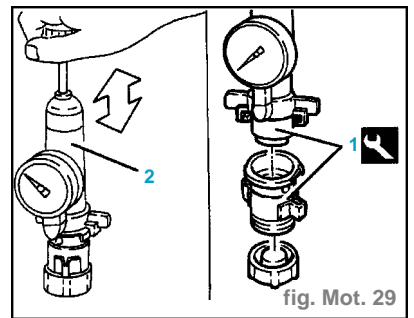
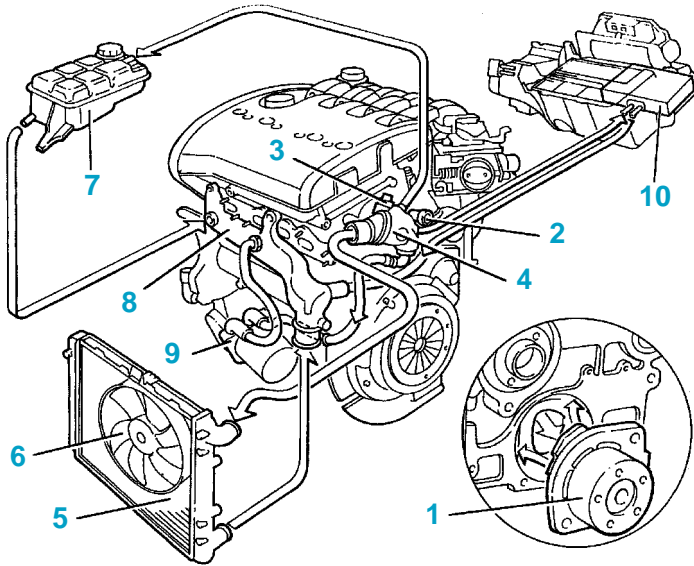


fig. Mot. 29

SYSTÈME DE REFROIDISSEMENT MOTEUR



Nomenclature

- 1 Pompe à eau
- 2 Transmetteur combiné pour thermomètre et témoin température eau moteur
- 3 Capteur température eau moteur
- 4 Thermostat
- 5 Radiateur
- 6 Electro-ventilateurs
- 7 Réservoir alimentation
- 8 Tuyau rigide entrée eau à la pompe
- 9 Echangeur eau/huile
- 10 Groupe réchauffeur

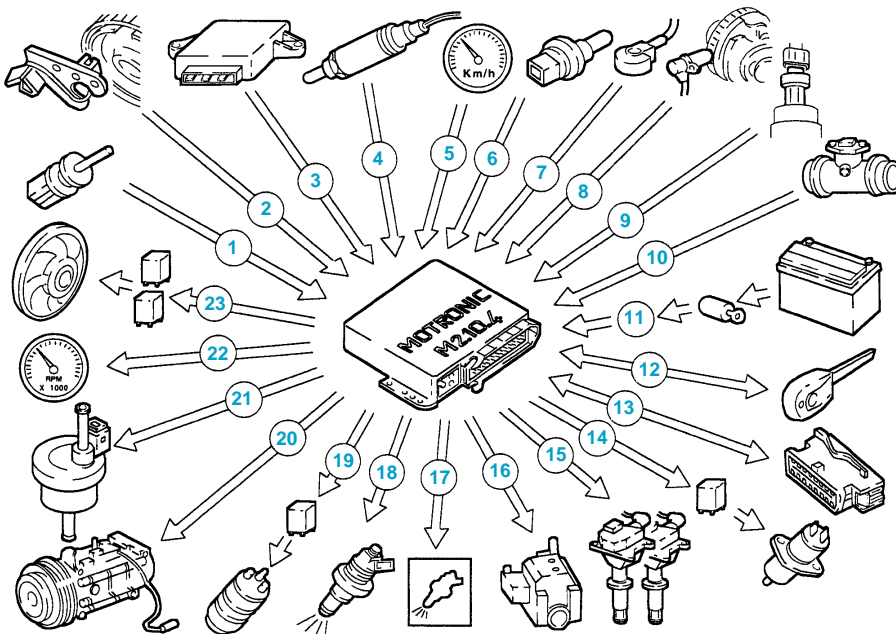
GÉNÉRALITÉS

MÉCANIQUE

Gestion moteur

Schéma des informations d'entrée/sortie de la centrale

MOTEUR 1.6 I



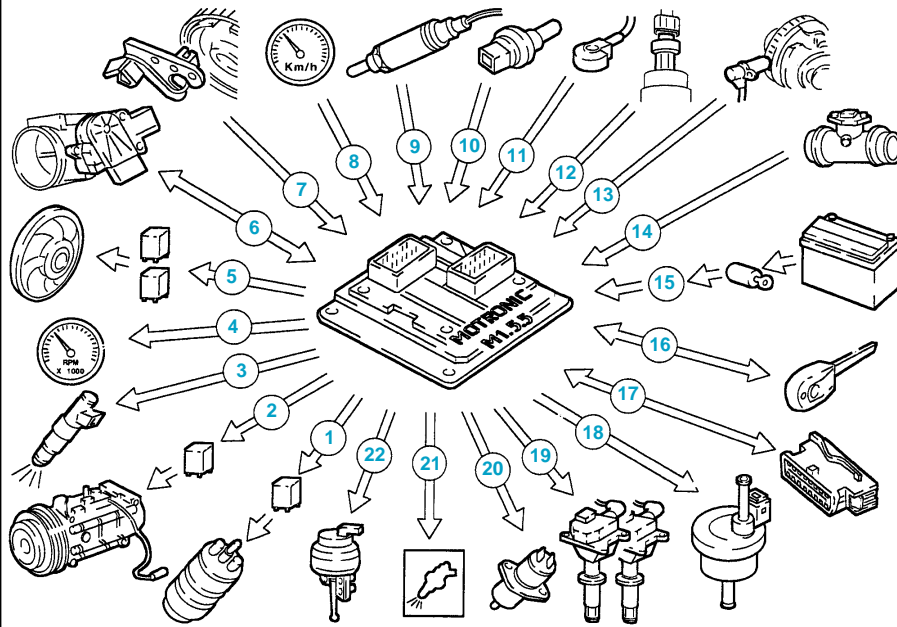
Nomenclature

- 1 Capteur de température air aspiré
- 2 Capteur de phase
- 3 Potentiomètre position papillon accélérateur
- 4 Sonde lambda
- 5 Tachymètre
- 6 Capteur de température eau moteur
- 7 Capteur de détonation
- 8 Capteur de tours
- 9 Quadrinary
- 10 Débitmètre
- 11 Batterie
- 12 Alfa Roméo CODE
- 13 Prise pour diagnostic
- 14 Déphaseur
- 15 Bobine d'allumage
- 16 Actuateur de ralenti
- 17 Témoin Check Engine
- 18 Electro-injecteurs
- 19 Pompe électrique carburant
- 20 Compresseur climatiseur
- 21 Electrovanne recyclage vapeurs carburant
- 22 Compte-tours
- 23 Electro-ventilateurs

ÉQUIPEMENT ÉLECTRIQUE

CARROSSERIE

MOTEURS 1.8 et 2.0 I



Nomenclature

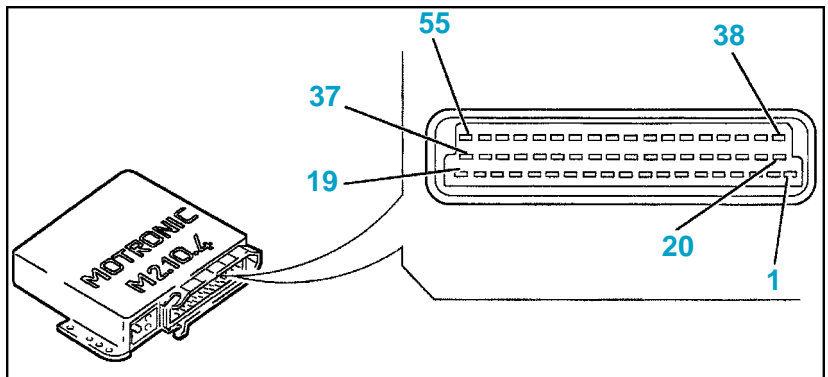
- 1 Pompe électrique carburant
- 2 Compresseur climatiseur
- 3 Electro-injecteurs
- 4 Compte-tours
- 5 Electro-ventilateurs
- 6 Actuateur de ralenti
- 7 Capteur de phase
- 8 Tachymètre
- 9 Sonde lambda
- 10 Capteur de température liquide de refroidissement
- 11 Capteur de détonation
- 12 Quadriary
- 13 Capteur de tours
- 14 Débitmètre
- 15 Alfa Roméo CODE
- 16 Batterie
- 17 Prise pour diagnostic
- 18 Electrovanne recyclage vapeurs carburant
- 19 Bobine d'allumage
- 20 Déphaseur
- 21 Témoin Chek Engine
- 22 Electrovanne collecteur d'admission modulaire

Centrale d'injection - allumage

MOTEUR 1.6 I

- La centrale est montée dans l'habitacle sur le plancher côté passager.
- L'adoption de l'Alfa Roméo CODE ne permet pas l'échange des centrales entre les voitures.

- 1 Commande bobine d'allumage - cyl. 1 et 4
- 2 Masse d'allumage
- 3 Commande télérupteur pompe essence
- 4 Commande actuateur ralenti constant - ouverture
- 5 Commande électrovanne d'évaporation
- 6 Signal compte-tours
- 7 Signal mesureur du débit de l'air (débitmètre)
- 8 Signal phase moteur
- 9 Signal tachymétrique
- 10 Masse sonde lambda
- 11 Signal détonation moteur
- 12 Tension stabilisée (5V) pour capteurs
- 13 N.C.
- 14 Masse pour électro-injecteurs
- 15 N.C.
- 16 Commande électro-injecteurs cyl. 3
- 17 Commande électro-injecteurs cyl. 1
- 18 Alimentation directe
- 19 Masse protection électronique
- 20 Commande bobine d'allumage - cyl. 3 et 2
- 21 Commande bobine d'allumage - cyl. 4 et 1

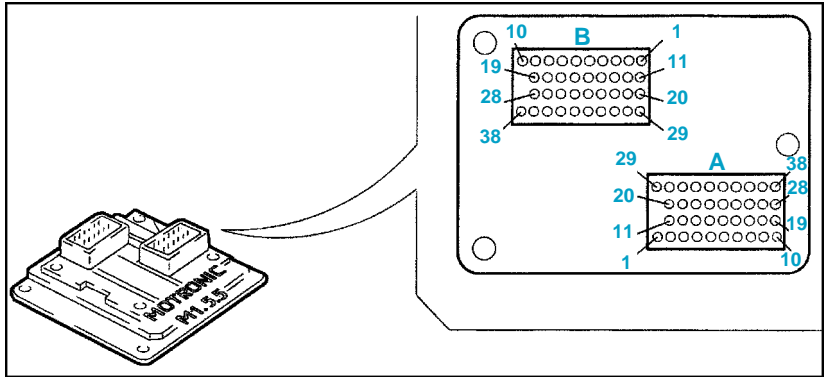


- 22 Commande actuateur ralenti constant - fermeture
- 23 N.C.
- 24 Masse pour stades de fin
- 25 Commande 2° vitesse électro-ventilateur de refroidissement
- 26 Commande 1° vitesse électro-ventilateur de refroidissement
- 27 Alimentation "sous clé"
- 28 Signal quantité d'oxygène
- 29 N.C.
- 30 Masse électronique pour capteurs
- 31 N.C.
- 32 Commande télérupteur compresseur climatisation
- 33 N.C.
- 34 Commande électro-injecteur cyl. 2
- 35 Commande électro-injecteur cyl. 4
- 36 Commande télérupteur principal
- 38 Commande bobine d'allumage cyl. 2 et 3
- 39 N.C.
- 40 Demande enclenchement compresseur
- 41 N.C.
- 42 N.C.
- 43 Demande enclenchement 2° vitesse électro-ventilateur de refroidissement
- 44 Demande enclenchement 1° vitesse électro-ventilateur de refroidissement
- 45 Signal température eau moteur
- 46 N.C.
- 47 Raccordement avec Alfa Roméo CODE
- 48 Signal nombre de tours et P.M.S.
- 49 Signal nombre de tours et P.M.S.
- 50 N.C.
- 51 Commande témoin "chek engine"
- 52 Commande déphaseur
- 53 Signal position papillon accélérateur
- 54 Signal température air aspiré
- 55 Raccordement diagnostic (ligne K)

MOTEURS 1.8 et 2.0 I

- La centrale est montée sur le boîtier papillon et elle résiste aux températures élevées.
- La mémoire de la centrale est du type "flash e.p.r.o.m." c'est à dire qu'elle est reprogrammable de l'extérieur sans intervenir sur l'hardware.
- L'adoption de l'Alfa Roméo CODE ne permet pas l'échange de centrale entre les voitures.

- A1** Alimentation capteur (débitmètre)
- A2** Signal compte-tours
- A3** Commande télérupteur pompe carburant
- A4** Commande télérupteur 2° vitesse électro-ventilateur de refroidissement
- A5** N.C.
- A6** N.C.
- A7** Alimentation télérupteur principal
- A8** Alimentation sous clé
- A9** Commande télérupteur principal
- A10** N.C.
- A11** Raccordement diagnostic (ligne K)
- A12** Témoins Chek Engine
- A13** Commande télérupteur 1° vitesse électro-ventilateur de refroidissement
- A14** N.C.
- A15** N.C.
- A16** Raccordement Alfa Roméo CODE
- A17** Alimentation (télérupteur principal)
- A18** Alimentation directe (batterie)
- A19** Commande télérupteur compresseur de climatisation
- A20** Signal débitmètre
- A21** N.C.
- A22** N.C.
- A23** N.C.
- A24** N.C.
- A25** N.C.
- A26** N.C.
- A27** Signal capteur tachymétrique
- A28** N.C.
- A29** Masse capteurs
- A30** Signal capteur température air
- A31** Interrupteur demande climatisation
- A32** N.C.
- A33** N.C.
- A34** Demande enclenchement électro-ventilateurs 1° vitesse
- A35** Demande enclenchement électro-ventilateurs 2° vitesse
- A36** N.C.
- A37** N.C.
- A38** N.C.
- B1** Masse capteurs
- B2** Signal capteur de détonation
- B3** N.C.
- B4** Signal potentiomètre position papillon
- B5** Signal capteur température liquide de refroidissement
- B6** Commande électro-injecteur cyl. 1
- B7** Commande électro-injecteur cyl. 4
- B8** Signal de réchauffement sonde lambda
- B9** Commande bobine d'allumage cyl.3
- B10** Commande bobine d'allumage cyl.2
- B11** Signal capteur de détonation
- B12** N.C.
- B13** Signal potentiomètre papillon
- B14** N.C.
- B15** Signal interrupteur ralenti



- B16** Commande électro-injecteur cyl. 3
- B17** Commande électro-injecteur cyl. 2
- B18** N.C.
- B19** N.C.
- B20** N.C.
- B21** Masse de référence sonde lambda
- B22** Signal capteur de tours moteur
- B23** Signal capteur de phase
- B24** Commande actuateur déphaseur
- B25** N.C.
- B26** Commande actuateur papillon
- B27** N.C.
- B28** N.C.
- B29** Alimentations capteurs
- B30** Sonde lambda
- B31** N.C.
- B32** Signal capteur de tours moteur
- B33** Commande électrovanne collecteur d'admission modulaire
- B34** Commande électrovanne récupération des vapeurs carburant
- B35** Commande actuateur papillon
- B36** N.C.
- B37** Commande bobine d'allumage cyl.2
- B38** Commande bobine d'allumage cyl.1

poussé par le ressort antagoniste (3), reste soulevé, empêchant ainsi à l'huile qui arrive de la canalisation (A), d'atteindre le déphaseur (fig. Mot. 30).

- Dans ce cas, le calage des soupapes d'admission reste inaltéré (fermé).

FONCTIONNEMENT EN PHASE OUVERTE (PO)

- Quand la phase ouverte est demandée (régimes moyens à couple élevé), l'électro-aimant (1) est excité, poussant ainsi le tiroir de la soupape vers le bas (2).
- Dans cette position, l'huile provenant de la canalisation (A) entre dans la chambre (B) du piston puis, à travers un trou spécial, dans le canal (C) obtenu à l'intérieur de celui-ci.
- L'huile ne peut sortir de ce canal qu'à travers le trou supérieur (en communication avec le tuyau (D) d'amenée de l'huile au déphaseur) car le trou inférieur, suite à l'abaissement du tiroir de la soupape (2), n'est plus en communication avec le tuyau d'échappement (E).
- A travers les tuyaux (D) et (F), l'huile arrive dans la chambre (G) en déplaçant axialement vers le moteur le piston (4) qui, étant muni de l'extérieur d'une denture hélicoïdale, est contraint de tourner dans le sens des aiguilles d'une montre.
- Grâce au profil cannelé à dents droites, sa rotation est transmise au pignon (5) qui, vissé sur la tige filetée de l'arbre à cames (6), transmet la rotation à celui-ci, variant ainsi de 25° moteur le calage des soupapes d'admission.

Déphaseur

- Directement commandé par la centrale d'injection, le déphaseur sert à varier le calage des soupapes d'admission en fonction de la charge et du régime requis au moteur.

FONCTIONNEMENT EN PHASE FERMÉE (PF)

- Quand la phase fermée est demandée (ralenti et zone de puissance maximum), l'électro-aimant (1) est désexcité, donc le tiroir de la soupape (2)

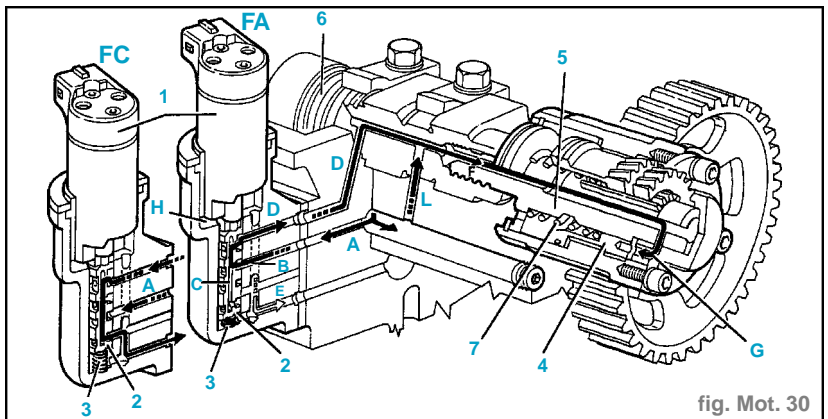


fig. Mot. 30

- Dès que l'électro-aimant est désexcité, le tiroir de la soupape (2) revient en position initiale, interrompant ainsi le flux d'huile sous pression vers le piston (4), tout en permettant le retour de l'huile à l'échappement, grâce à la poussée du ressort antagoniste (7).
- La canalisation (L) permet la lubrification de l'axe de l'arbre à cames dans les différentes conditions de fonctionnement.
- L'huile qui atteint la chambre de l'électro-aimant par écoulement (H), se décharge à travers le conduit de drainage (E).

Collecteur d'admission modulaire

- C'est un collecteur d'admission de longueur modulaire, géré par la centrale d'injection, qui permet d'augmenter le rendement volumétrique et donc :
 - d'optimiser le couple aux régimes bas/moyen,
 - d'augmenter la puissance aux régimes élevés.
- Le collecteur est constitué de :
 - deux demi-coquilles en nylon,
 - un conduit basculant intérieur,
 - un accumulateur du vide obtenu à l'intérieur du collecteur,
 - un actuateur de commande du dispositif d'admission modulaire à électrovanne intégrée de commande à trois voies.

FONCTIONNEMENT

- La centrale d'injection commande l'électrovanne à trois voies (1) qui met en communication l'accumulateur du vide (2) avec l'actuateur pneumatique (3) qui, à travers des leviers, permet le mouvement du conduit basculant (4) (fig.Mot. 31).

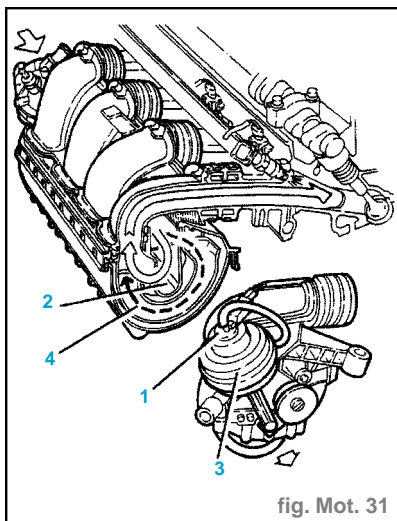
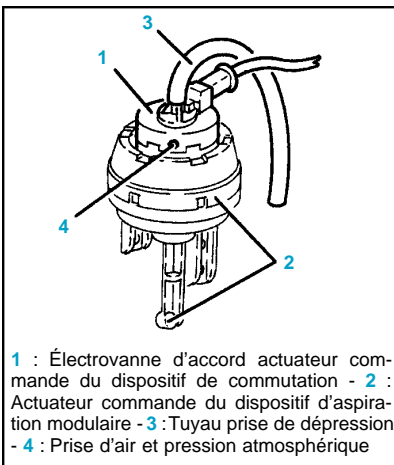


fig. Mot. 31

- La rotation du conduit basculant permet aux conduits d'assumer les configurations suivantes :
 - conduits courts de puissance avec un régime allant jusqu'à **2800 tr/mn** et au-delà de **5200 tr/mn**,
 - conduits longs de couples avec un régime allant de **2800 à 5200 tr/mn**.

ÉLECTROVANNE D'ACCORD ACTUATEUR COMMANDE DU DISPOSITIF DE COMMUTATION

- C'est une électrovanne à trois voies intégrée à l'actuateur pneumatique de commande du caisson à géométrie variable et elle est commandée par la centrale d'injection.
- Sa fonction est de permettre à la dépression présente dans le réservoir du vide (à l'intérieur du caisson d'aspiration) d'agir sur l'actuateur pneumatique de commande du conduit basculant.



1 : Électrovanne d'accord actuateur commande du dispositif de commutation - 2 : Actuateur commande du dispositif d'aspiration modulaire - 3 : Tuyau prise de dépression - 4 : Prise d'air et pression atmosphérique

Contrôle de la pression d'alimentation

MOTEUR 1.6 I

- Débrancher du collecteur de répartition le tuyau d'alimentation en carburant.
- Brancher un manomètre, par un adaptateur en T entre le collecteur et le tuyau débranché (1) (fig.Mot. 32).

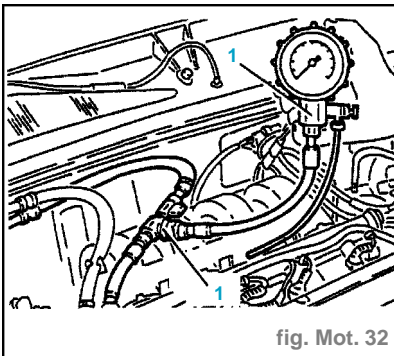


fig. Mot. 32

- Débrancher le tuyau de prise dépression du régulateur de pression combustible pour éviter que des éventuelles irrégularités du régime de rotation au minimum provoquent des lectures irrégulières.
- Mettre en marche le moteur et au régime minimum, contrôler que la pression se trouve dans les valeurs prescrites (entre **2,8 et 3,2 bar**).
- Rebrancher le tuyau de prise dépression au régulateur et vérifier que la pression du combustible baisse de **0,5**

bar pour après remonter à nouveau quand on ouvre le papillon des gaz. Si ça n'arrive pas, rechercher les éventuelles pertes dans le tuyau de prise dépression.

- En tenant le tuyau de prise dépression branché au régulateur et avec le moteur au régime minimum, étrangler le tuyau de retour combustible du collecteur de répartition en relevant l'augmentation de la pression jusqu'à **4 bar** (éviter que la pression dépasse cette valeur).
- Débrancher la manomètre et l'adaptateur à T.
- Brancher le tuyau d'arrivée combustible au collecteur de répartition.

MOTEURS 1.8 et 2.0 I

- Brancher à la valve de vidange du collecteur de répartition l'outil (1), effectuer la décharge de la pression carburant et enlever l'outil (fig. Mot. 33).

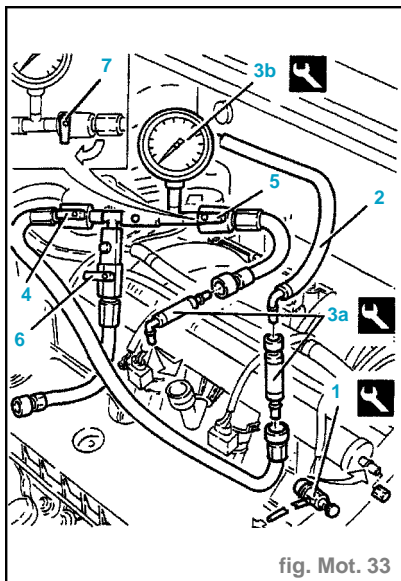


fig. Mot. 33

- Débrancher du collecteur de répartition le tuyau d'arrivée carburant (2).
- Monter l'outil (3a) sur l'outil (3b).
- Ouvrir la valve à sphère (4).
- Ouvrir la valve à sphère (5).
- Fermer la valve à sphère (6).
- Mettre en marche le moteur et au régime minimum, contrôler que la pression carburant se trouve dans les valeurs prescrites (entre **2,8 et 3,2 bar**).
- Éteindre le moteur.
- Fermer la valve à sphère (7).
- Allumer l'électropompe par la fonction Diagnostic Active de l'Alfa Tester et relever une augmentation de la pression jusqu'à **4 bar**. Éviter que la pression dépasse cette valeur.
- Débrancher l'outil de collecteur de répartition et du tuyau d'arrivée carburant.
- Brancher le tuyau d'arrivée carburant au collecteur de répartition.

Contrôle du circuit de gestion moteur

- Pour un contrôle global de la gestion moteur, l'utilisation du système de diagnostic Alfa Tester est obligatoire. Il est néanmoins possible de tester directement certains composants. Voir les valeurs dans "Caractéristiques".

Révision de la culasse

Dépose de la culasse

- Déposer la courroie de distribution (voir "Mise au point moteur" "Distribution").
- Déposer la rampe d'injection avec les quatre injecteurs.
- Déposer la conduite d'arrivée d'air du débitmètre.
- Déposer le caisson d'aspiration d'air du collecteur d'admission (moteur 1.6 l).
- Déconnecter le manchon inférieur de la sortie du liquide de refroidissement du radiateur et vidanger le liquide de refroidissement du moteur (1) (fig. Mot. 27).

Nota : Récupérer le liquide de refroidissement dans un récipient adéquat.

- Dévisser les écrous (1a) et déconnecter la partie avant de la tuyauterie d'échappement (1b) du collecteur (fig. Mot.34).

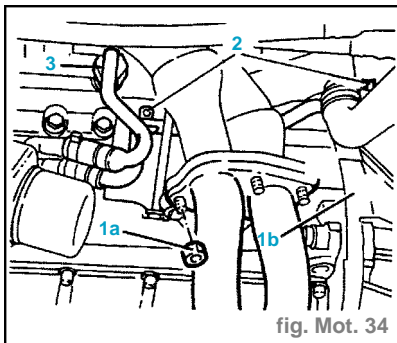


fig. Mot. 34

- Déposer la protection contre la chaleur du collecteur d'échappement.
- Déconnecter la jauge de contrôle du niveau d'huile du moteur de la culasse.
- Dévisser les vis de la tuyauterie d'amenée du liquide de refroidissement à l'échangeur de chaleur de l'huile moteur (2) (fig. Mot. 34).
- Dévisser le raccord de la tuyauterie de la sortie du liquide de refroidissement de l'échangeur de chaleur de l'huile moteur (3).
- Déconnecter le raccord électrique du capteur de la température de l'eau du moteur (1) (fig. Mot. 35).
- Déconnecter le raccord électrique du transmetteur combiné pour thermomètre et témoin de la température de l'eau du moteur (2).
- Déconnecter du thermostat la tuyauterie d'amenée du liquide de refroidissement au réchauffeur du système de la climatisation (3).

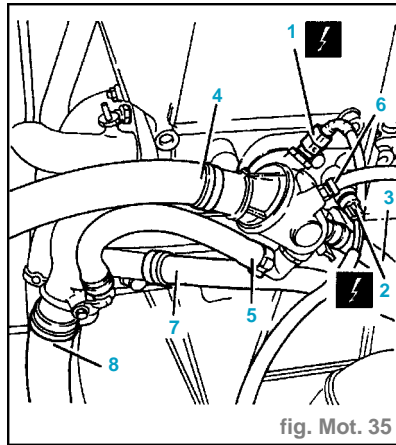


fig. Mot. 35

- Déconnecter du thermostat la tuyauterie d'amenée du liquide de refroidissement au radiateur (4).
- Déconnecter du thermostat la tuyauterie d'amenée du liquide de refroidissement à l'échangeur de chaleur de l'huile moteur (5).
- Déconnecter du thermostat la tuyauterie d'amenée du liquide de refroidissement à la vanne papillon/au réservoir du liquide de refroidissement (6).
- Déconnecter du tube rigide d'entrée de la pompe à eau du moteur de la tuyauterie de retour du liquide de refroidissement du réchauffeur du système de la climatisation (7).
- Déconnecter du tube rigide d'entrée de la pompe à eau du moteur la tuyauterie de retour du liquide de refroidissement du radiateur (8).
- Déconnecter du tube rigide d'entrée de la pompe à eau du moteur de la tuyauterie d'alimentation du système (1) (fig. Mot. 36).

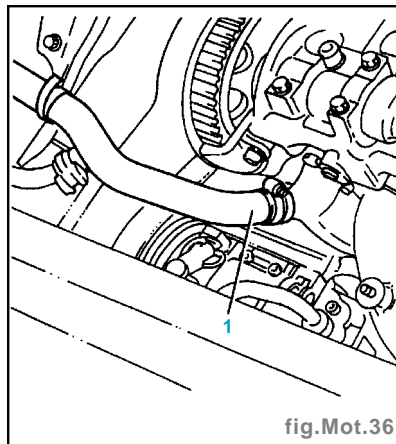


fig. Mot. 36

- Dévisser les vis (1a) et déposer la culasse (1b) (fig. Mot. 37).
- Déposer le joint de culasse (2).

Révision de la culasse

DÉSASSEMBLAGE

- Déposer le collecteur d'admission et d'échappement.
- Dévisser les vis (1a) et déposer le thermostat (1b) complet (fig. Mot.38).

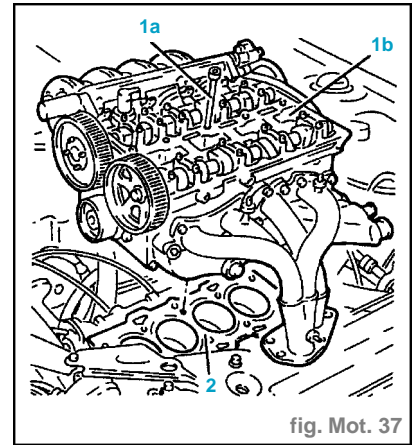


fig. Mot. 37

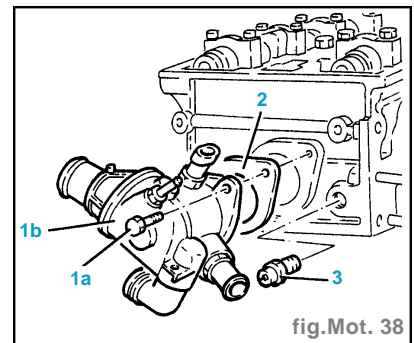


fig. Mot. 38

- Déposer le joint (2).
- Déposer le transmetteur combiné pour thermomètre et témoin de la température de l'eau du moteur (3).
- Dévisser la vis (1a) de la poulie de commande de l'arbre à cames d'échappement, en utilisant les outils en guise d'anti-couple (1b). Déposer la poulie (2) (fig. Mot. 39).

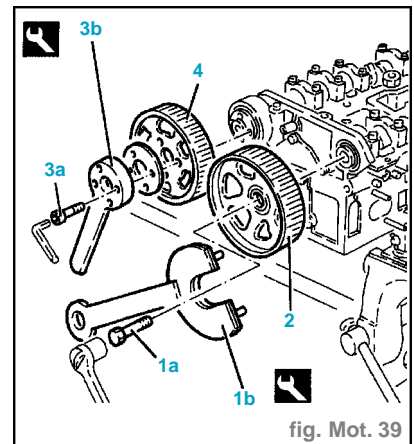


fig. Mot. 39

- Dévisser les vis (3a) de la poulie de commande de l'arbre à cames d'admission, en utilisant l'outil en guise d'anti-couple (3b). Déposer la poulie (3).
- Dévisser la vis (1a) et déposer le capteur de phase (1b) (fig. Mot. 40).
- Dévisser les vis (2a) et déposer la pompe à eau (2b) y compris le joint torique.
- Vérifier que le jeu axial des arbres à cames rentre dans les valeurs prescrites en utilisant un comparateur sur base magnétique (fig. Mot. 41).

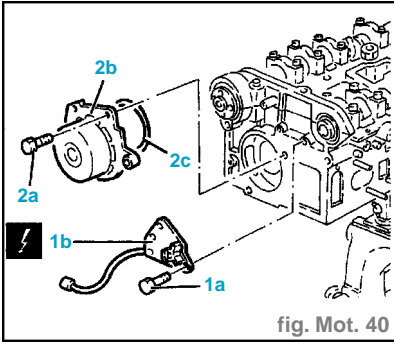
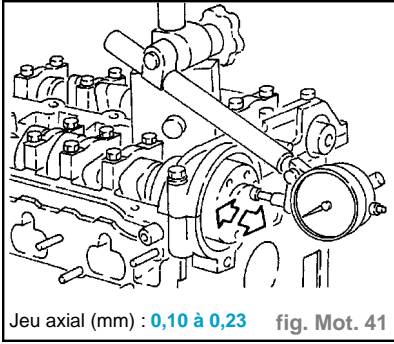


fig. Mot. 40



Jeu axial (mm) : 0,10 à 0,23 fig. Mot. 41

- Au cas où la valeur du jeu axial des vilebrequins ne rentre pas dans les valeurs prescrites, au moment du réassemblage de la culasse, remplacer les parties usées.
- Dévisser les vis (1a) et déposer les chapeaux des arbres à cames (1b) (fig. Mot.42).

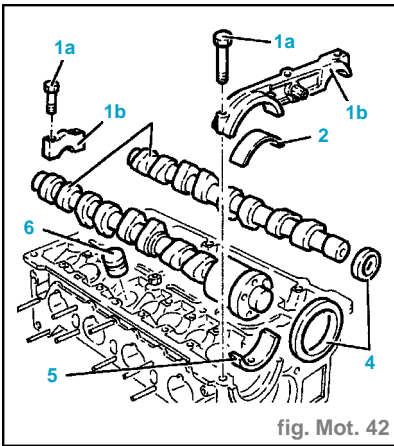


fig. Mot. 42

- Déposer le demi-coussinet supérieur du support avant de l'arbre à cames d'admission (2).
- Déposer les arbres à cames (3).
- Déposer les pare-huile avant des arbres à cames (4).
- Déposer le demi-coussinet inférieur du support avant de l'arbre à cames d'admission (5).
- Déposer les poussoirs hydrauliques (6).
- Déposer les demi-cônes (1a) en utilisant les outils (1b), (1c), (1d), (1e) et (1f) (fig.Mot. 43).
- Déposer le plateau supérieur de soupape (2).
- Déposer les ressorts de soupape (3).
- Déposer les outils pour le désassemblage des soupapes.

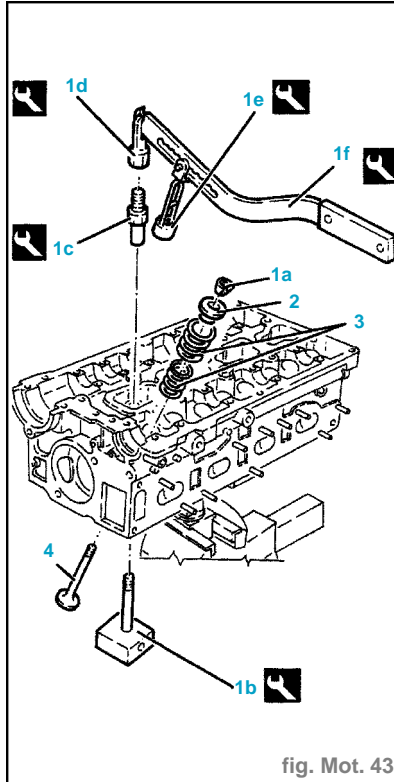


fig. Mot. 43

- Déposer la soupape (4).
- Procéder de la même façon en ce qui concerne les autres soupapes.
- Déposer le pare-huile guide de soupapes (1a) avec l'extracteur (1b) (fig.Mot. 44).

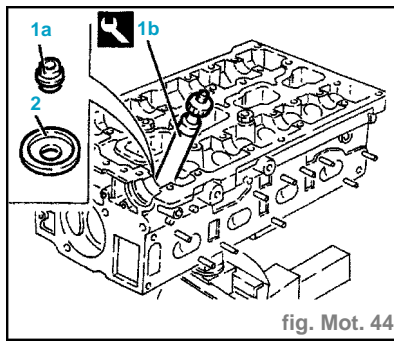


fig. Mot. 44

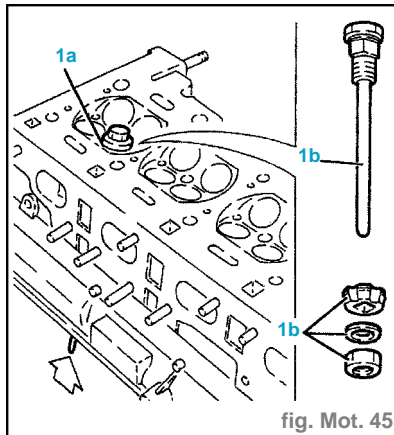


fig. Mot. 45

- Déposer le plateau inférieur des soupapes (2).

- Procéder au filetage du siège de soupape (1a) avec l'outillage d'extraction approprié (1b) (fig.Mot. 45).
- Rensover la culasse sur le banc de travail.
- Déposer le siège de soupape avec l'outillage d'extraction.
- Déposer les guides de soupape (1a) avec l'extracteur (1b) (fig. Mot. 46).

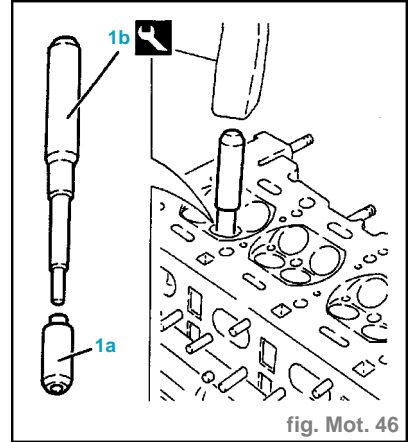


fig. Mot. 46

ASSEMBLAGE

- Nettoyer la partie inférieure de la culasse des résidus du vieux joint.
- Vérifier que la planéité du plan inférieur de la culasse rentre dans les valeurs prescrites.
- Au cas où la planéité du plan inférieur ne rentre pas dans les valeurs prescrites, rectifier le plan inférieur de la culasse sans dépasser la profondeur minimum admise de la chambre d'explosion (1) (fig. Mot. 47) :
- profondeur minime admise chambre d'explosion (mm)..... 12,8

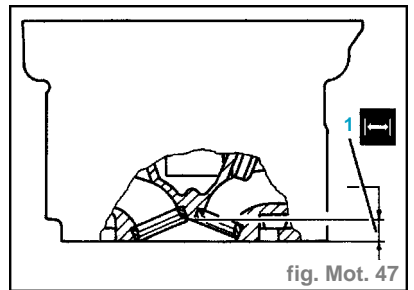


fig. Mot. 47

- Contrôler que les soupapes ne présentent pas de rayures ou de signes d'usure.
- Vérifier que le diamètre de la tige des soupapes rentre dans les valeurs prescrites ; en cas contraire, remplacer les soupapes usées :
 - diamètre tige admission (mm)..... 6,975 à 6,990
 - diamètre tige échappement (mm)..... 6,960 à 6,975
- Vérifier que le diamètre extérieur des poussoirs hydrauliques rentre dans les valeurs prescrites ; en cas contraire, remplacer les parties usées :
 - diamètre extérieur (mm)..... 32,959 à 32,975

- Vérifier que le diamètre des sièges des poussoirs hydrauliques rentre dans les valeurs prescrites ; en cas contraire, remplacer la culasse :
 - diamètre logements poussoirs hydrauliques (mm)..... **33,000 à 33,025**
- Vérifier que la longueur libre des ressorts de soupape rentre dans les valeurs prescrites :
 - longueur libre ressorts extérieures (mm)..... **46**
 - longueur libre ressorts intérieures (mm)..... **39**
- Vérifier avec un dynamomètre que les données caractéristiques des ressorts rentrent dans les valeurs prescrites ; en cas contraire, remplacer les parties déformées :
 - charge (daN.m)..... **27,1 à 29,4**
 - longueur (mm)..... **34**
 - charge (daN.m)..... **48,5 à 52,4**
 - longueur (mm)..... **24,5**
 - charge (daN.m)..... **9,6 à 10,6**
 - longueur (mm)..... **29,5**
 - charge (daN.m)..... **20,1 à 22,1**
 - longueur (mm)..... **20**
- Vérifier que le diamètre des tourillons d'arbre à cames rentre dans les valeurs prescrites ; en cas contraire, remplacer l'arbre à cames usé :
 - diamètre des tourillons (mm)..... **26,000 à 26,015**
- Vérifier que la levée nominale des cames des arbres à cames rentre dans les valeurs prescrites ; en cas contraire, remplacer l'arbre à cames usé.

Moteur 1.6 l

- Admission (mm)..... **8,3**
- Echappement (mm)..... **7,5**

Moteurs 1.8 et 2.0 l

- Admission (mm)..... **9,5**
- Echappement (mm)..... **9,5**
- Poser les chapeaux d'arbre à cames (1a) sur la culasse et resserrer les vis (1b) au couple de **1,3 à 1,6 daN.m** (fig. Mot. 48).

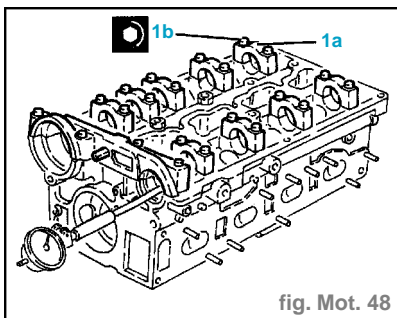


fig. Mot. 48

- Vérifier que le diamètre des paliers rentre dans les valeurs prescrites ; en cas contraire, remplacer la culasse :
 - diamètre paliers (mm)..... **26,045 à 26,70**
- Vérifier que le diamètre extérieur des guides de soupape à assembler corresponde aux valeurs prescrites :
 - diamètre extérieur (mm)..... **13,010 à 13,030**
 - majoration (mm)..... **0,20**
- Monter les guides de soupape (1a) avec l'outil (1b) (fig. Mot. 49).

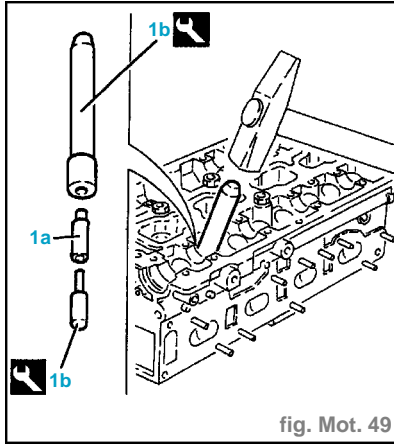


fig. Mot. 49

- Procéder à l'alésage intérieur des guides de soupape au diamètre prescrit :
 - diamètre intérieur (alésage) (mm)..... **7,022 à 7,040**
- Vérifier que le diamètre extérieur des sièges de soupape à monter rentre dans les valeurs prescrites :
 - diamètre extérieur (mm)
 - admission..... **35,135 à 35,150**
 - échappement..... **29,142 à 29,157**
- Chauffer la culasse à **80°C**, puis assembler les sièges de soupape (1a) avec un équipement adapté (1b) (fig. Mot. 50).

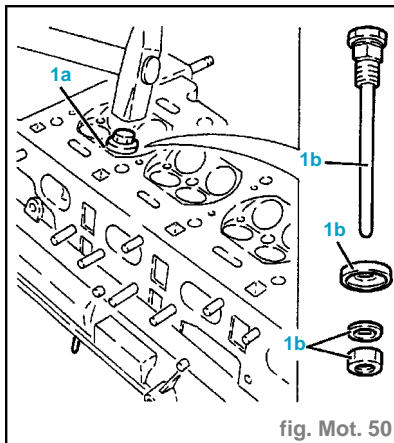


fig. Mot. 50

- Rectifier les sièges de soupape au cotes prescrites (fig. Mot.51) :
 - conicité 'a' bande supérieure..... **150°**
 - conicité 'b' bande de contact **90° ± 10°**
 - conicité 'c' bande inférieure..... **30°**
 - largeur L bande de contact (mm)
 - admission..... **0,8**
 - échappement **1,0**

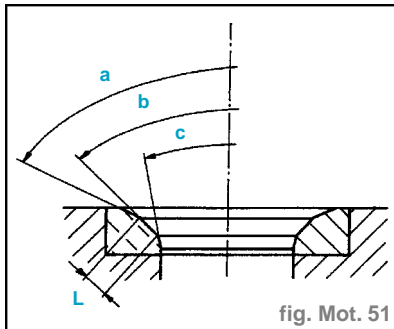


fig. Mot. 51

- Poncer les sièges de soupape en utilisant un équipement adapté.
- Monter le plateau inférieur des soupapes.
- Monter le pare-huile de guide de soupapes (1a) avec l'outil (1b) (fig. Mot. 52).

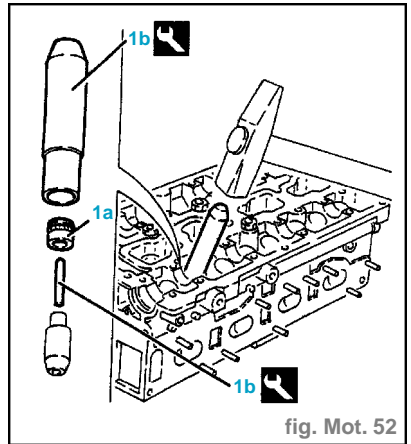


fig. Mot. 52

- Monter la soupape (4) et la soutenir avec les outils (1b) et (1c) (fig. Mot.43).
- Monter les ressorts de soupapes (3).
- Monter le plateau supérieur de soupape (2).
- Monter les demi-cônes (1a) en utilisant les outils (1d), (1e) et (1f).
- Procéder de la même façon à l'assemblage des autres soupapes.
- Déposer les outils pour l'assemblage/ le désassemblage des soupapes.
- Assembler les poussoirs hydraulique.
- Assembler le demi-coussinet inférieur de support avant de l'arbre à cames d'admission.
- Assembler les arbres à cames.
- Assembler le demi-coussinet supérieur avant de l'arbre à cames d'admission.
- Assembler les chapeaux des arbres à cames (1a) et les fixer avec les vis (1b) au couple de **1,3 à 1,6 daN.m** (fig. Mot. 53).

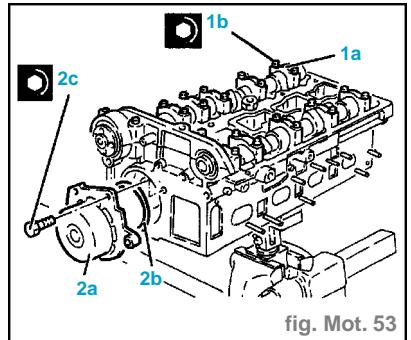


fig. Mot. 53

- Assembler la pompe à eau (2a) y compris un nouveau joint torique (2b) et la fixer avec les vis (2c) au couple de **1,7 à 2,1 daN.m**.
- Assembler le capteur de phase.
- Assembler le pare-huile avant de l'arbre à cames d'échappement (1a) avec l'outil (1b) (fig. Mot. 54).
- Assembler le pare-huile avant de l'arbre à cames d'admission (1a) avec l'outil (1b) (fig. Mot. 55).

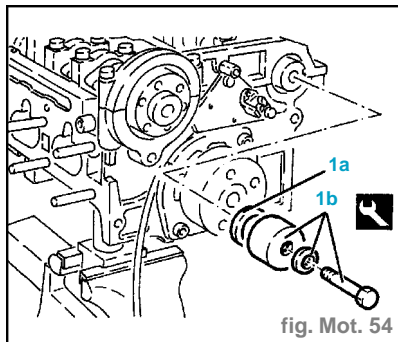


fig. Mot. 54

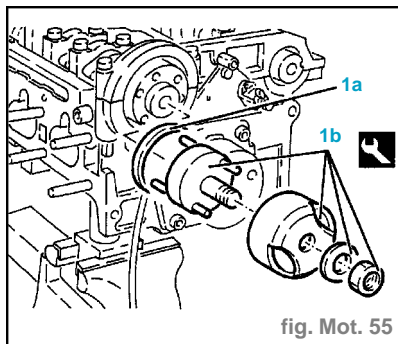


fig. Mot. 55

- Assembler la poulie de commande du côté admission (4) (fig.Mot. 39).
- Resserer les vis (3a) de la poulie de commande en utilisant l'outil en guise d'anti-couple (3b).
- Assembler la poulie de commande du côté de l'échappement (2).
- Resserer la vis (1a) de la poulie de commande en utilisant les outils en guise d'anti-couple (1b).
- Assembler le transmetteur combiné pour thermomètre et témoin de la température de l'eau du moteur.
- Assembler le thermostat y compris le joint et le fixer avec les vis au couple de 1,7 à 2,1 daN.m.
- Assembler le collecteur d'admission y compris le joint et le fixer avec les écrous au couple de 1,7 à 2,1 daN.m.
- Assembler le collecteur d'échappement et serrer les écrous à 2,3 - 3,3 daN.m.

Repose de la culasse

- Poser un nouveau joint de culasse.

Nota : Le joint de culasse est du type Astadur. Le matériau dont est composé le joint subit un processus de polymérisation durant la marche du moteur, ce qu'il fait qu'il durcit considérablement durant l'usage. Pour que la polymérisation du joint se fasse, il faut :

- maintenir le joint dans son enveloppe scellée jusqu'au moment de l'assemblage,
- ne pas lubrifier ou salir d'huile le joint et les surfaces de contact.

- Placer la culasse sur le bras moteur en faisant attention à ce que les arbres à cames soient positionnés avec les cames avant dirigées vers l'extérieur (soupapes fermées).
- Resserer les vis au couple prescrit (1a) de la culasse en utilisant l'outil (1b) pour le serrage à angle (fig. Mot. 56).

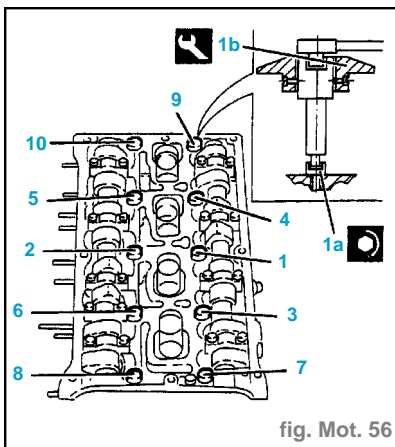


fig. Mot. 56

Nota : Pour chaque séquence de serrage, suivre l'ordre indiqué par l'illustration :

- 1ère passe 2,0 daN.m
- 2ème passe..... 4,0 daN.m
- 3ème passe..... +90°
- 4ème passe..... +90°
- 5ème passe..... +90°

- Raccorder au tube rigide d'entrée de la pompe à eau du moteur la tuyauterie d'alimentation du système.
- Raccorder au tube rigide d'entrée de la

pompe à eau du moteur la tuyauterie de retour du liquide de refroidissement du radiateur.

- Raccorder au tube rigide d'entrée de la pompe à eau du moteur la tuyauterie de retour du liquide de refroidissement du réchauffeur du système de la climatisation.
- Raccorder au thermostat la tuyauterie d'amenée du liquide de refroidissement à la vanne papillon/au réservoir du liquide de refroidissement.
- Raccorder au thermostat la tuyauterie d'amenée du liquide de refroidissement à l'échangeur de chaleur de l'huile moteur.
- Raccorder au thermostat la tuyauterie d'amenée du liquide de refroidissement au radiateur.
- Raccorder au thermostat la tuyauterie d'amenée du liquide de refroidissement au réchauffeur du système de la climatisation.
- Rétablir le raccord électrique au transmetteur combiné pour thermomètre et témoin de la température de l'eau du moteur.
- Rétablir le raccord électrique au capteur de la température de l'eau du moteur.
- Raccorder au tube rigide d'entrée de la pompe à eau du moteur le raccord de la tuyauterie de la sortie de l'échangeur de chaleur de l'huile moteur.
- Resserer les vis de la tuyauterie d'amenée du liquide de refroidissement à l'échangeur de chaleur de l'huile moteur.
- Resserer la vis de fixation de la jauge de contrôle du niveau d'huile moteur à la culasse.
- Reposer la protection contre la chaleur du collecteur d'échappement et la fixer avec les écrous relatifs.
- Resserer au couple prescrit les écrous de la partie avant de la tuyauterie d'échappement au collecteur (2,3 à 2,8 daN.m).
- Raccorder le manchon inférieur de la sortie du liquide de refroidissement du radiateur.
- Reposer la courroie de distribution (voir "Mise au point moteur" "Distribution").
- Pour la suite de la repose, procéder à l'inverse de la dépose.
- Remplir le circuit de refroidissement moteur.

CARACTÉRISTIQUES

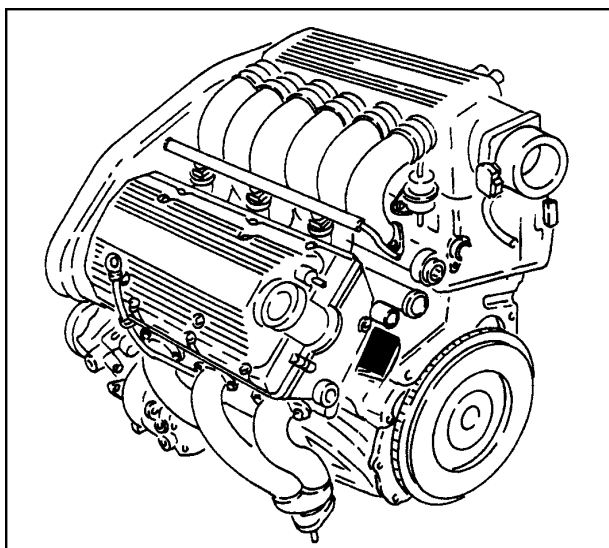
Généralités

- Moteur quatre temps, six cylindres en **V à 60°**, placé transversalement au-dessus de l'essieu avant.
- Bloc moteur en alliage aluminium à chemise humide en fonte.
- Culasses en alliage d'aluminium.
- Vilebrequin en acier tournant sur quatre paliers. Equilibrage des masses rotatives par neuf contrepoids.
- Distribution assurée par courroie crantée entraînant deux fois deux arbres à cames en tête attaquant les vingt quatre soupapes via des poussoirs hydrauliques.
- Lubrification sous pression assurée par une pompe à huile entraînée par le vilebrequin via une chaîne.
- Refroidissement liquide assurée par une pompe à eau centrifuge entraînée par la courroie d'accessoires.
- Allumage électronique à distribution statique.
- Injection électronique multipoint séquentielle.
- Gestion moteur assurée par un système Bosch Motronic ME2.1.

Motorisation	2.5 V6
Code	AR32401
Alésage (mm)	88
Course (mm)	68,3
Cylindrée (cm ³)	2492
Puissance maxi (kW/ch)	140/190
à tr/mn	6300
Couple maxi (N.m/kg.m)	222/22,6
à tr/mn	5000

IDENTIFICATION DU MOTEUR

- Le code moteur est estampillé sur le côté gauche.



Éléments constitutifs du moteur

BLOC-MOTEUR

- Alésage des cylindres (mm) :
 - classe A..... **87,985 à 87,994**
 - classe B..... **87,995 à 88,004**
 - classe C..... **88,005 à 88,014**
- Dépassement des chemises (mm)..... **0,01 à 0,06**

- Ovalisation (mm)..... **< 0,01**
- Alésage des paliers de vilebrequin (mm) :
 - classe A..... **63,657 à 63,663**
 - classe B..... **63,663 à 63,669**
 - classe C..... **63,669 à 63,675**
- Défaut de planéité maximal du plan d'appui culasse (mm)..... **< 0,1**

VILEBREQUIN

- Diamètre des tourillons (mm) :
 - classe A..... **59,973 à 59,979**
 - classe B..... **59,967 à 59,973**
 - classe C..... **59,961 à 59,967**
- Diamètre des manetons (mm) :
 - classe A..... **51,990 à 52,000**
 - classe B..... **51,980 à 51,990**
- Jeu axial (mm)..... **0,080 à 0,265**
- Épaisseur coussinets de palier (mm) :
 - classe A..... **1,833 à 1,839**
 - classe B..... **1,839 à 1,845**
 - classe C..... **1,845 à 1,851**

PISTONS-SEGMENTS

- Diamètre des pistons (mm)* :
 - classe A..... **87,925 à 87,935**
 - classe B..... **87,935 à 87,945**
 - classe C..... **87,945 à 87,955**

* Mesure effectuée perpendiculairement à l'axe du piston à une distance de **17 mm** du bord inférieur de la jupe.

- Différence de poids entre les pistons (g) **4**
- Diamètre axe de piston (mm) :
 - classe A..... **21,994 à 21,997**
 - classe B..... **21,997 à 22,000**
- Jeu à la coupe des segments (mm) :
 - premier segment..... **0,40 à 0,65**
 - deuxième segment..... **0,40 à 0,65**
 - segment racleur **0,30 à 0,60**
- Jeu segment/gorge de piston (mm) :
 - premier segment..... **0,035 à 0,070**
 - deuxième segment..... **0,035 à 0,070**
 - segment racleur **0,025 à 0,060**
- Jeu piston/cylindre (mm)..... **0,050 à 0,069**

BIELLES

- Diamètre tête de bielle (mm)..... **55,511 à 55,524**
- Diamètre interne bague pied de bielle (mm).... **20,005 à 20,015**
- Jeu axe de piston, bague de pied de bielle (mm) :
 - classe A..... **0,008 à 0,021**
 - classe B..... **0,005 à 0,018**
- Différence de poids entre les bielles (g)..... **2**
- Épaisseur coussinets de bielle (mm) :
 - classe A..... **1,737 à 1,745**
 - classe B..... **1,741 à 1,749**

SOUPAPES

- Diamètre queue de soupape (mm)..... **6,965 à 6,980**
- Jeu soupape/guide de soupape (mm)..... **0,020 à 0,050**

RESSORTS DE SOUPAPES

- Longueur libre ressort externe (mm)..... **45**
- Longueur ressort externe sous charge (mm) :
 - charge de **21,9 à 23,1 daN** **32,5**
 - charge de **43,1 à 45,0 daN** **23**
- longueur libre ressort interne (mm)..... **42**
- Longueur ressort interne sous charge (mm) :
 - charge de **12,4 à 13,1 daN** **30,5**
 - charge de **24,0 à 26,0 daN** **21**

CULASSES

- Défaut de planéité maximal du plan de joint (mm)..... **0,05**
- Hauteur mini après rectification (mm)..... **134,85 à 135,15**
- Diamètre sièges de poussoir hydraulique (mm). **33,000 à 33,025**
- Diamètre paliers d'arbre à cames (mm)..... **27,010 à 27,036**
- Diamètre extrême guide de soupape (mm) :
 - origine . admission..... **12,040 à 12,051**
 - origine . échappement..... **12,050 à 12,068**
 - rechange . admission..... **12,053 à 12,064**
 - rechange . échappement **12,064 à 12,082**
- Diamètre interne de guide de soupape (mm) . **7,000 à 7,015**
- Diamètre externe siège de soupape (mm) :
 - admission..... **34,600 à 34,616**
 - échappement **30,100 à 30,110**
- Augmentation du diamètre externe (mm)..... **0,3**
- Angles siège de soupape (zone de contact)..... **90° ± 20°**

ARBRES À CAMES

- Diamètre des tourillons (mm)..... **26,959 à 26,980**
- Jeu axial (mm)..... **0,060 à 0,201**
- Levée nominale des cames (mm)..... **9,3**
- Diamètre poussoir hydraulique (mm)..... **32,959 à 32,975**

Lubrification

- Qualité d'huile..... **SAE 10W40 ACEA A3-96 API SJ**
- Capacité après vidange (en l)..... **6,4**
- Pression d'huile à chaud (en bar) :
 - au ralenti..... **0,2 à 0,4 mini**
 - à 5000 tr/mn..... **3,0**

POMPE À HUILE

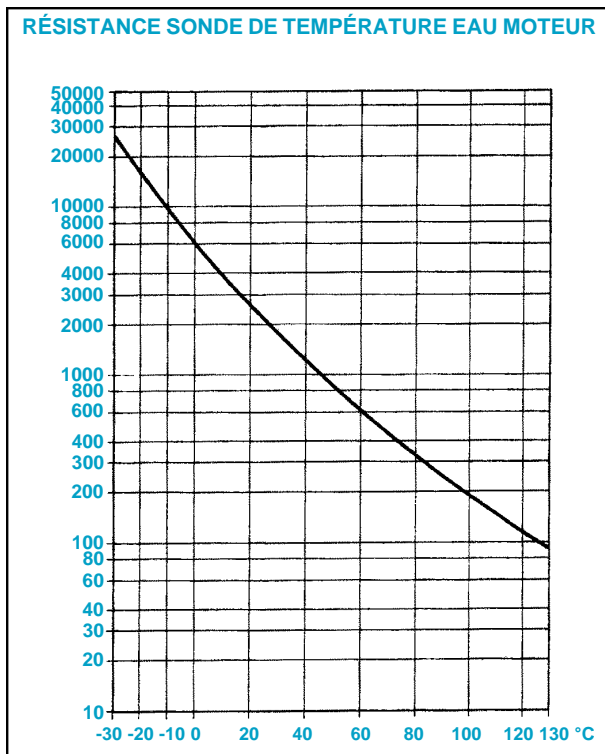
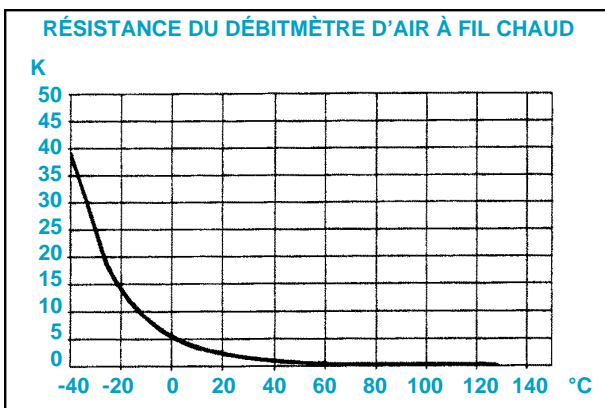
- Jeu radial entre corps de pompe et engrenage (mm)..... **0,025 à 0,075**
- Longueur ressort de soupape de retenue pression d'huile sous charge (mm) :
 - charge de **15,9 à 16,9 daN** **33,3**
 - charge de **13,8 à 14,8 daN** **36**

Refroidissement

- Capacité (en l)..... **9,2**
- Pression d'ouverture du bouchon (en bar)..... **0,98**
- Thermostat :
 - début d'ouverture (en °C)..... **85 à 89**
 - ouverture maximum (en °C)..... **97 à 101**
 - course (mm)..... **7,5**
- Enclenchement de l'électro-ventilateur (en °C) :
 - 1^{ère} vitesse..... **95**
 - 2^{ème} vitesse..... **102**

Allumage - Injection

- Ordre d'allumage..... **1 - 4 - 2 - 5 - 3 - 6**
- Bougies d'allumage..... **NGK R PFR6B**
- Résistance injecteur (en)..... **15,9 ± 0,35**
- Résistance du débitmètre d'air à fil chaud (contact 1 - 3 à 25°C) (en)..... **2000 ± 100**
- Résistance sonde de température eau moteur à 20°C (en)..... **2300 ± 2600**
- Résistance actuateur boîtier papillon (en)..... **1,25 ± 0,25**
- Résistance capteur de régime moteur à 20°C, contact 2 - 3 (en)..... **860 ± 10**
- Résistance réchauffeur sonde Lambda à 20°C, contact 3 - 4 (en)..... **9,0 ± 0,5**
- Résistance électrovanne de recyclage des vapeurs de carburant (en)..... **26 ± 4**



CIRCUIT DE CARBURANT

- Circuit sans retour avec régulateur de pression intégré à la pompe à carburant.
- Pompe à carburant :
 - débit (en l/h)..... **110**
 - pression (en bar)..... **4**
 - courant pour une tension de 12 V (en A)..... **7,5**
- Régime de ralenti (tr/mn) **700 ± 30**

Couples de serrage (en daN.m)

- Chapeaux de palier de vilebrequin (écrou M12)..... **8,4 à 9,3**
- Culasses (vis M12)..... **2,4 + 2,6 + 240°**
- Chapeaux d'arbre à cames (vis M8)..... **1,8 à 2,0**
- Carter d'huile (vis M7)..... **1,3 à 1,6**
- Bouchon de vidange huile moteur (M22)..... **6,4 à 7,9**
- Volant moteur (vis M10)..... **11,6 à 12,9**
- Chapeaux de bielles (écrou M9)..... **5,4 à 6,0**
- Poulie de vilebrequin (distribution et accessoires) (écrou M28)..... **20,0 à 24,7**
- Tendeur de distribution (vis M8)..... **1,7 à 2,1**
- Poulies d'arbre à cames (vis M10)..... **6,8 à 8,4**
- Pompe à eau (vis M6)..... **0,7 à 0,9**

GÉNÉRALITÉS

MÉCANIQUE

ÉQUIPEMENT ÉLECTRIQUE

CARROSSERIE

MÉTHODES DE RÉPARATION

Dépose - repose de l'ensemble moteur / boîte de vitesses

DÉPOSE

- Méthode basée sur la version avec BVM et climatisation.
- Placer le véhicule sur le pont élévateur.
- Déconnecter la borne négative de la batterie.
- Déposer les roues avant.
- Déposer la protection sous moteur et les protections dans les passages de roue.
- Vidanger le liquide de refroidissement.
- Vidanger le circuit de climatisation à l'aide d'une station spécialisée.
- Déposer le pare-chocs avant.
- Déconnecter les durits du radiateur de refroidissement.
- Déposer la calandre, les phares, la serrure du capot moteur, la traverse supérieure et les ventilateurs de refroidissement.
- Déposer le radiateur de refroidissement.
- Vider le bocal de direction assistée à l'aide d'une seringue.
- Depuis l'habitacle, déposer la protection de la centrale de gestion moteur. Débrancher les connexions électriques en suivant l'ordre donné : **D - E - F - C - B - A**.
- Débrancher la connexion électrique au niveau de l'électrovalve de récupération des vapeurs de carburant (1) (fig. Mot.1).

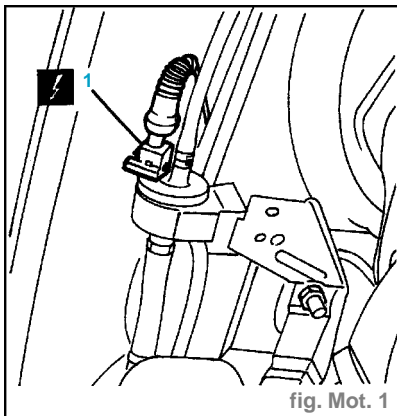


fig. Mot. 1

- Déposer le revêtement inférieur de baie de pare-brise côté droit.
- Desserrer les vis (1a) du câblage (1b) au niveau de la paroi du compartiment moteur, puis dégager le câblage et le fixer provisoirement au moteur (fig. Mot.2).
- Déposer le manchon reliant le filtre à air au débitmètre.
- Déposer la batterie et son support.
- Débrancher la connexion électrique au débitmètre d'air (1) (fig. Mot. 3).
- Desserrer les vis (2a) et déposer le couvercle du filtre à air (2b) ainsi que le débitmètre d'air.

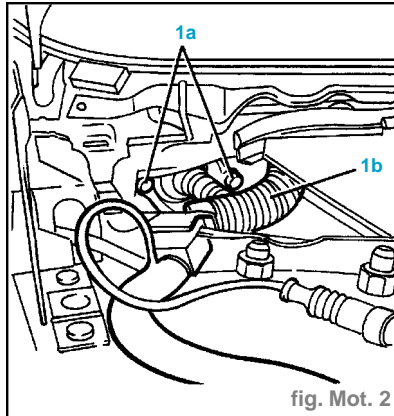


fig. Mot. 2

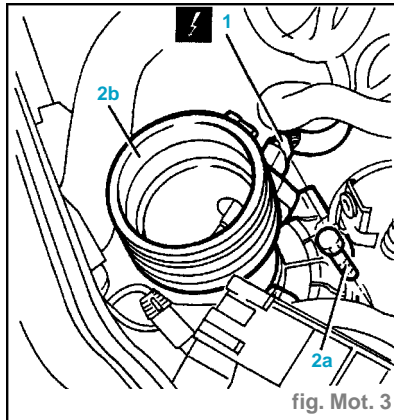


fig. Mot. 3

- Déposer le tirant de réaction du groupe motopropulseur.
- Dévisser les écrous (1a) et débrancher la borne positive de la batterie (1b) au niveau des câbles (1c) (fig. Mot. 4).

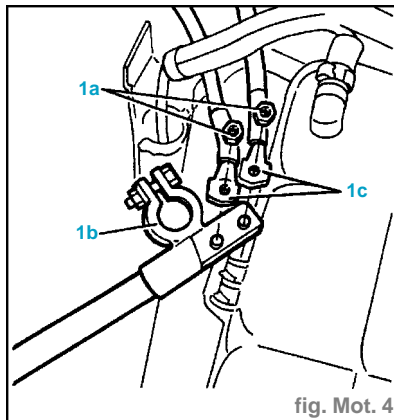


fig. Mot. 4

- Déposer le tuyau de retour de liquide de refroidissement au niveau du réservoir d'alimentation du circuit de refroidissement moteur (1) (fig. Mot. 5).
- Déposer le tuyau d'alimentation au niveau du réservoir d'alimentation du circuit de refroidissement moteur (2).
- Débrancher le conduit de recyclage des vapeurs de carburant au niveau du caisson de capacité d'air (1) (fig. Mot. 6).

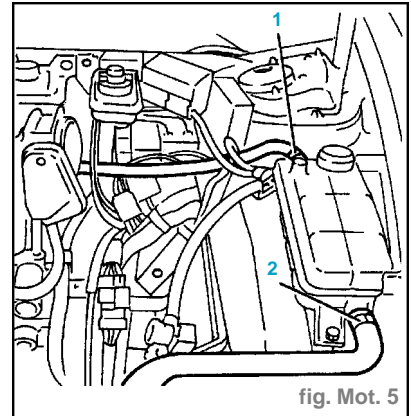


fig. Mot. 5

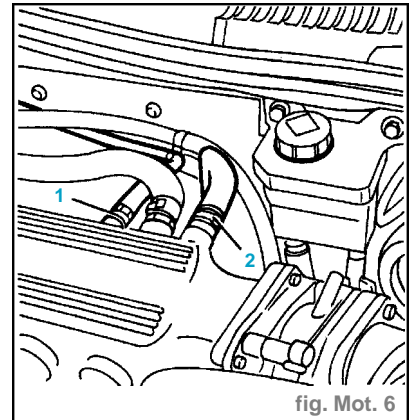


fig. Mot. 6

- Déposer le conduit de prise à dépression du servofrein au niveau du caisson de capacité d'air (2).
- Débrancher les connexions électriques (1a) et (1b) du câblage moteur (fig. Mot.7).

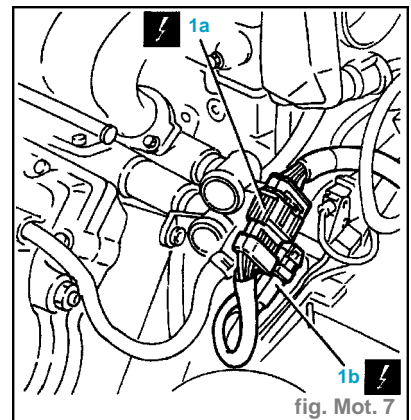


fig. Mot. 7

- Débrancher les conduits de refolement et de retour du liquide de refroidissement au niveau du dispositif de chauffage de la climatisation (1) (fig. Mot. 8).
- Débrancher les câbles de passage et de sélection des vitesses au niveau de la boîte de vitesses.
- Débrancher les tuyaux d'entrée et de sortie au niveau du compresseur (1) (fig. Mot. 9).

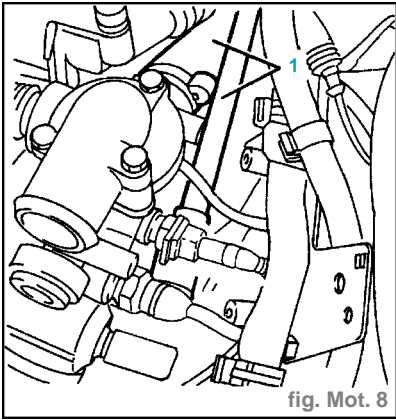


fig. Mot. 8

tions sur le carter du bloc moteur et sur le support du moteur.

- Déposer l'arbre de transmission droit de l'arbre intermédiaire et le gauche de l'arbre interne du différentiel.

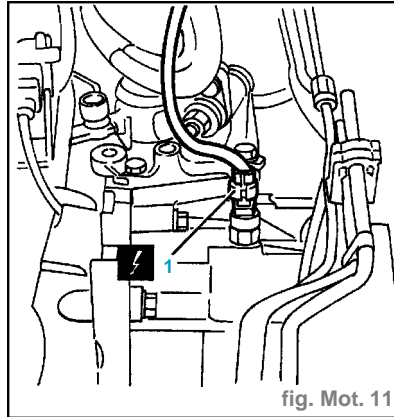


fig. Mot. 11

- Déposer le support arrière du groupe motopropulseur.
- Monter les outils (1a) et (1b) (supports), (1c) adaptateur, (1d) (traverse) pour la dépose du groupe moteur sur le vérin hydraulique et les fixer au niveau du groupe moteur (fig.Mot. 12).

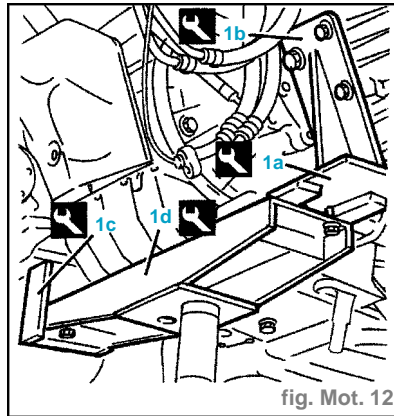


fig. Mot. 12

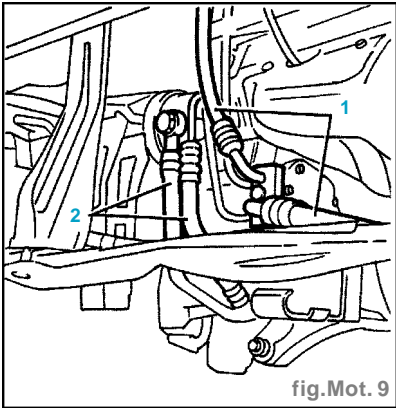


fig.Mot. 9

- Débrancher les tuyaux d'entrée et de sortie d'huile au niveau de la pompe de direction assistée (2).
- Desserrer les vis (1a) et déplacer latéralement le cylindre de commande d'embrayage (1b) ainsi que la bride (1c) sans déposer le conduit correspondant (1d) (fig.Mot. 10).

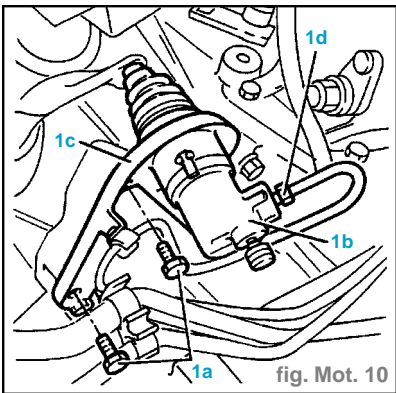


fig. Mot. 10

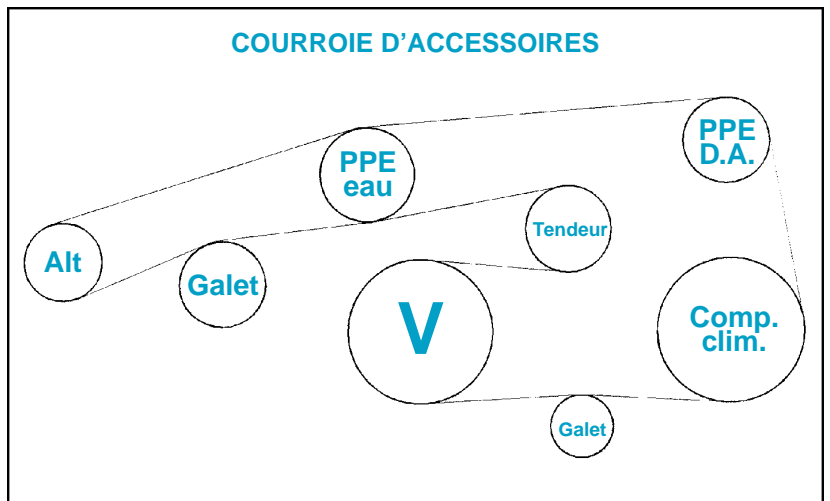
- Débrancher la connexion électrique au niveau de l'interrupteur des feux de recul (fig.Mot. 11).
- Déposer le filtre déshydrateur/accumulateur.
- Dégager le tuyau de l'échangeur de chaleur de la direction assistée au niveau des colliers de fixations situés sur la traverse inférieure du radiateur.
- Déposer les tuyaux d'échappement des collecteurs avant et arrière.
- Déposer les conduits de refoulement et de retour de l'huile de la pompe de la direction assistée au niveau des fixa-

- Déposer les supports côté BV et côté distribution du groupe motopropulseur.
- Abaisser très lentement le vérin hydraulique et déposer le groupe moteur au niveau du compartiment moteur.
- Assurer le groupe moteur avec un câble et le soutenir à l'aide d'un dispositif de soulèvement hydraulique, puis le libérer des outils utilisés au cours de la dépose.

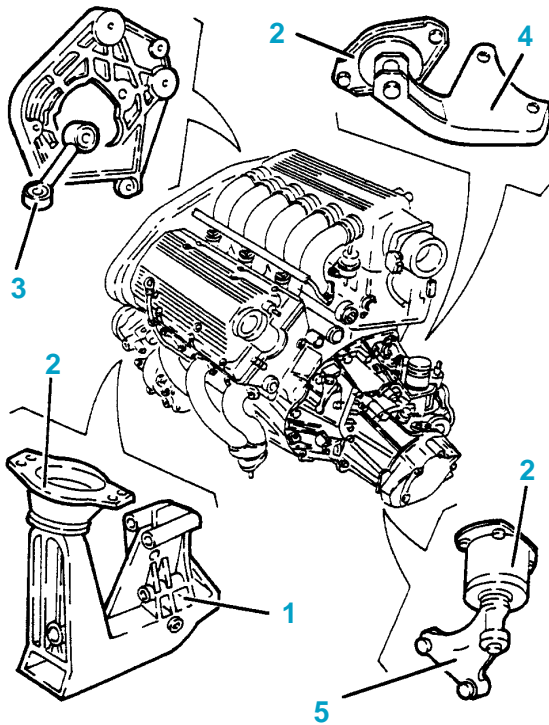
REPOSE

- A l'aide du dispositif de soulèvement hydraulique, placer et fixer le groupe moteur au niveau des outils devant être utilisés au cours de la dépose.
- Reposer le groupe moteur dans le compartiment moteur en utilisant le vérin hydraulique.
- Reposer les supports côté BV et côté distribution du groupe motopropulseur.
- Déposer les outils utilisés au cours de la repose du groupe moteur.
- Reposer le support arrière du groupe motopropulseur.
- Raccorder l'arbre de transmission gauche à l'arbre interne du différentiel et le fixer à l'aide des boulons en les serrant au couple de **4,6 daN.m**.
- Raccorder l'arbre de transmission droit à l'arbre intermédiaire et le fixer à l'aide des boulons en les serrant au couple de **4,6 daN.m**.
- Pour la suite de la repose, procéder dans l'ordre inverse de la dépose.
- Serrer les écrous de fixation tuyaux d'échappement sur collecteurs à **2,5 daN.m**.
- Serrer les vis de fixation du cylindre récepteur d'embrayage à **1,4 daN.m**.
- Faire le plein de liquide de direction assistée et de liquide de refroidissement.
- Recharger le circuit de climatisation.

COURROIE D'ACCESSOIRES



SUPPORTS MOTEUR



- 1 Support moteur avant**
Serrage des écrous (M10) de fixation au moteur : **4,2 à 5,2 daN.m**
Serrage de l'écrou (M8) de fixation au tampon : **1,9 à 2,3 daN.m**
- 2 Tampons élastiques**
Serrage des vis (M8) de fixation : **3,1 à 3,8 daN.m**
- 3 Tirant de réaction**
Serrage des vis (M10) de fixation : **4,2 à 5,1 daN.m**

- 4 Support moteur arrière**
Serrage des vis (M16) de fixation au moteur : **10,2 à 12,6 daN.m**
Serrage de la vis (M12) de fixation au tampon : **8,8 daN.m**
- 5 Support moteur côté BV**
Serrage des vis (M10) de fixation : **4,2 à 5,1 daN.m**

Mise au point du moteur

Jeu aux soupapes

- Le jeu aux soupapes est réglé automatiquement par des poussoirs hydrauliques. Il n'y a donc pas de réglage possibles.

Distribution

DÉPOSE DE LA COURROIE DE DISTRIBUTION

- Déconnecter la borne négative de la batterie.
- Déposer la roue AV-D.
- Déposer la protection du passage de roue AV-D et la protection sous moteur.
- Déposer la courroie d'accessoires.
- Déposer la poulie de vilebrequin.
- Déposer les carters de distribution.
- Déposer le couvercle des bobines d'allumage de la culasse avant.
- Déposer le répartiteur d'air admission.

- Déposer les bobines d'allumage.
- Déposer les cache-culbuteurs.
- Déposer la bougie du cylindre N°1.
- Monter l'outil (1a) muni d'un comparateur (1b) au niveau du logement de la bougie du cylindre N°1 (fig.Mot. 13).

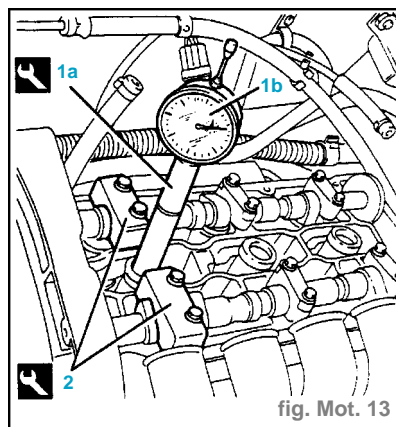


fig. Mot. 13

- Tourner le vilebrequin en lui faisant faire de légères rotations (dans les deux sens) jusqu'à ce que le piston du cylindre N°1 se retrouve au PMH fin de compression.

Nota : Faire attention à ce que la dernière rotation du vilebrequin soit effectuée dans le sens de fonctionnement.

- Desserrer les vis (1a) du tendeur mobile (1b) de courroie de distribution (fig. Mot. 14).
- Dégager puis déposer la courroie crantée de commande de distribution.

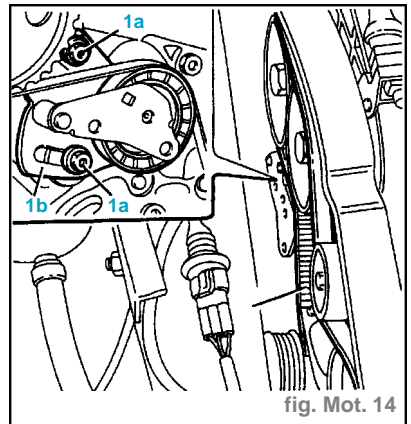


fig. Mot. 14

REPOSE DE LA COURROIE DE DISTRIBUTION

- Déposer les supports des arbres à cames B et G au niveau de la culasse arrière et monter à leur place les gabarits (2) (fig. Mot. 13).
- Déposer les supports des arbres à cames 4 et 7 au niveau de la culasse avant et monter à leur place les gabarits (1) (fig. Mot. 15).

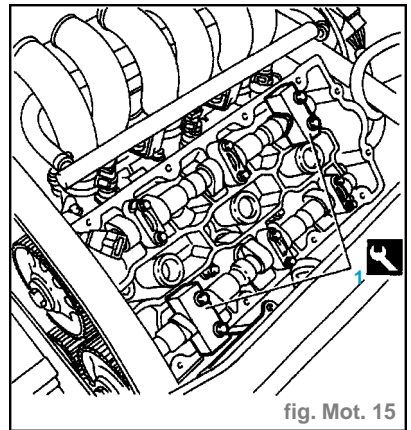


fig. Mot. 15

- Desserrer les vis des poulies de commande des arbres à cames en utilisant comme anticouple l'outil (1b) (fig. Mot. 17).
- Monter la courroie de commande de distribution en partant de la poulie de commande et en continuant dans le sens contraire des aiguilles d'une montre.
- Monter l'outil (1a) et le fixer à l'aide de la vis (1b) de l'alternateur et de la vis (1c) au niveau de la pompe à eau (fig. Mot. 16).

Nota : La dent (1d) de l'outil doit agir sur la partie mobile du tendeur de courroie de distribution.

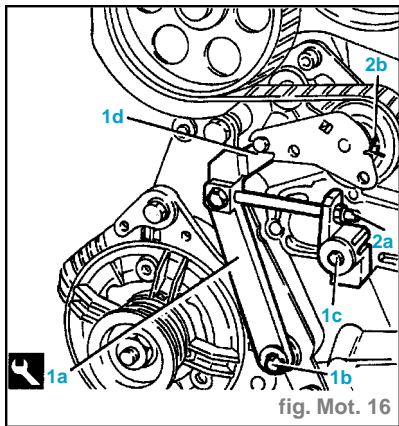


fig. Mot. 16

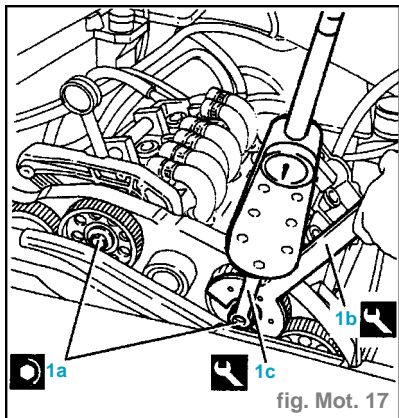


fig. Mot. 17

- Agir sur l'écrou (2a) de l'outil du tendeur de courroie jusqu'à ce que le repère mobile du tendeur (2b) se retrouve sous l'encoche fixe.
- Serrer les vis (1a) des poulies de commande des arbres à cames au couple de **7,6 daN.m** en utilisant les outils (1b) et (1c) (fig.Mot. 17).
- Déposer les gabarits.
- Monter les supports des arbres à cames à la place des gabarits ayant été déposés puis les fixer à l'aide des vis correspondantes en les serrant au couple de **1,9 daN.m**.
- Faire faire deux tours au vilebrequin dans le sens de rotation de manière à pouvoir ajuster la courroie de distribution.
- S'assurer que le repère mobile du tendeur de courroie de distribution coïncide avec le repère fixe (1) (fig.Mot.18).

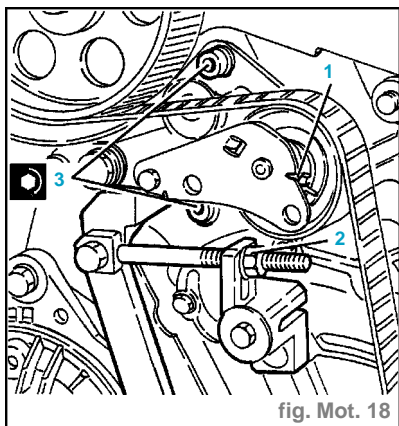


fig. Mot. 18

- Si les repères ne coïncident pas, relâcher légèrement la tension du tendeur en agissant sur l'écrou de l'outil de tension afin que les repères coïncident entre eux (2).
- Serrer les vis du tendeur de courroie de distribution au couple de **1,9 daN.m** (3).
- Déposer l'outil du tendeur de courroie.
- Pour la suite de la repose, procéder à l'inverse de la dépose.

Lubrification

CONTRÔLE DE LA PRESSION D'HUILE

- Déposer le manomètre et monter à la place le raccord (1) et le manomètre (2) (fig. Mot. 19).
- Mettre en marche le moteur pour vérifier la pression d'huile.
- Pression d'huile moteur (huile à **90°C**) (en bar) :
 - au régime de ralenti.... **0,2 à 0,4 mini**
 - à 500 tr/mn..... **3,0**
- Déposer le manomètre et le raccord et remonter le manomètre.

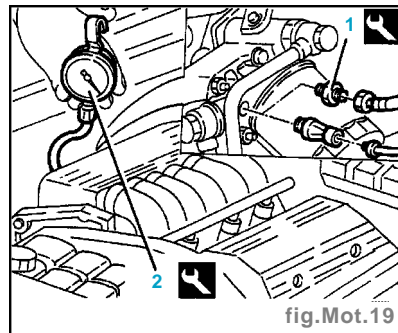


fig. Mot. 19

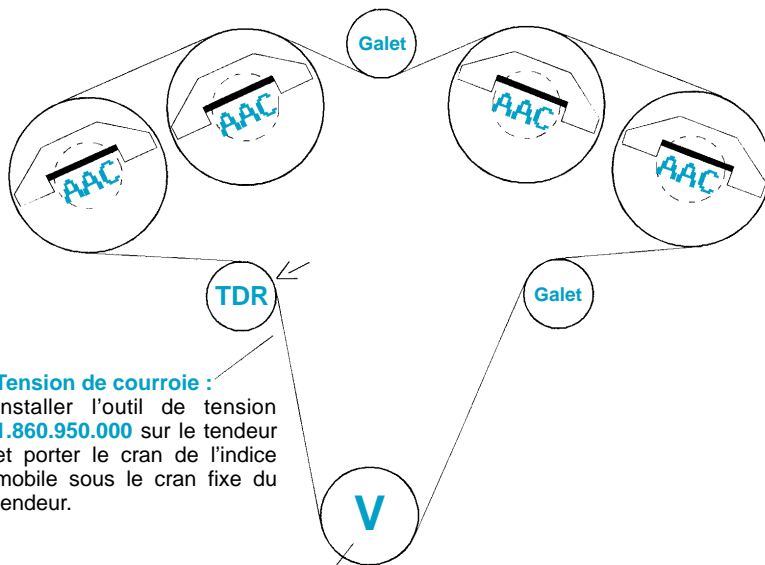
Refroidissement

VIDANGE - REMPLISSAGE

- Enlever le bouchon du réservoir d'expansion.
- Soulever la voiture.
- Appuyer sur les deux ressorts de l'ancrage rapide et déconnecter la durit inférieure du radiateur (1) (fig. Mot. 20).
- Recueillir le liquide de refroidissement dans un récipient.
- Reconnecter la durit.
- Baisser la voiture.

CALAGE DE LA DISTRIBUTION

Calage des arbres à cames : outils **1.825.040.000** à la place des chapeaux **B, G, 4 et 7** des arbres à cames



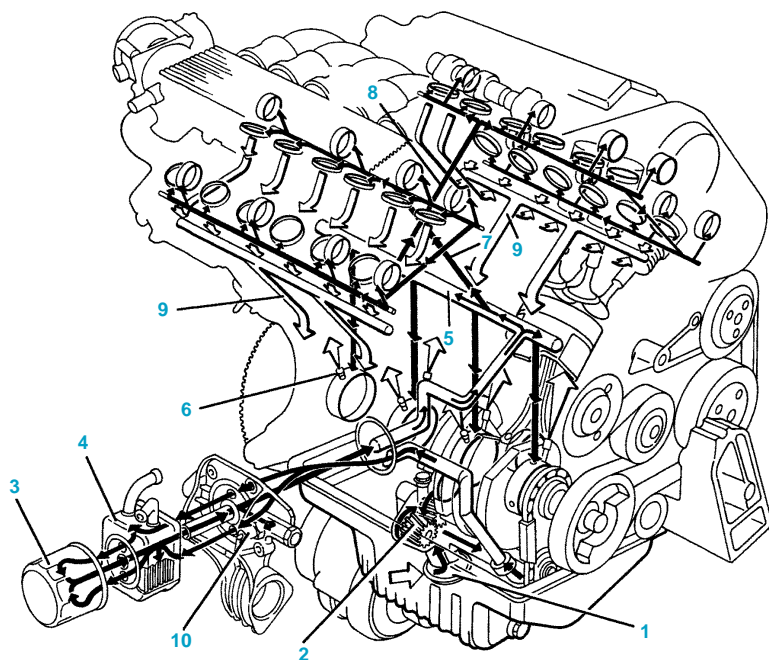
Tension de courroie :
Installer l'outil de tension **1.860.950.000** sur le tendeur et porter le cran de l'index mobile sous le cran fixe du tendeur.

Cylindre **N°1** au PMH fin de compression (utiliser un comparateur à la place de la bougie).

Pose et tension de la courroie de distribution :

- Cylindre N°1 au PMH fin de compression.
- Arbres à cames calés par les gabarits.
- Desserrer les vis de fixation des poulies d'arbres à cames.
- Monter la courroie de distribution.
- Grâce à l'outil de tension, faire coïncider l'index mobile avec l'encoche fixe.
- Serrer les vis des poulies d'arbres à cames au couple de **7,6 daN.m**.
- Remplacer les gabarits par les chapeaux des arbres à cames.
- Tourner le vilebrequin de deux tours.
- S'assurer que les repères du tendeur coïncident.
- Serrer les vis du tendeur au couple de **1,9 daN.m**.

SYSTÈME DE LUBRIFICATION MOTEUR



- 1 Préleveur à grille filtrante
- 2 Pompe à huile
- 3 Cartouche filtre huile
- 4 Échangeur de chaleur (eau/huile)
- 5 Canalisation longitudinale principale
- 6 Gicleurs (refroidissement jupe pistons)
- 7 Canalisation verticale (lubrification supports arbres à cames - culasse arrière)
- 8 Canalisation verticale (lubrification supports arbres à cames - culasse avant)
- 9 Rechute d'huile dans carter
- 10 Interrupteur pour témoin pression huile moteur

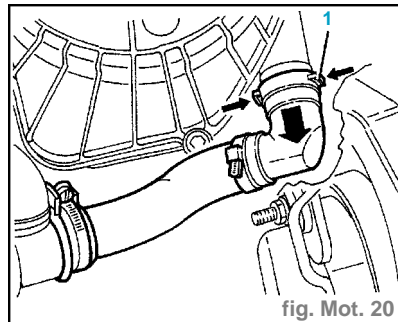


fig. Mot. 20

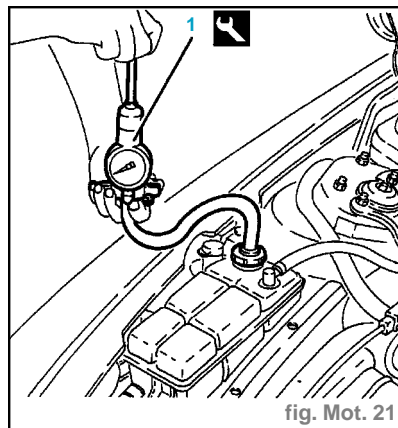
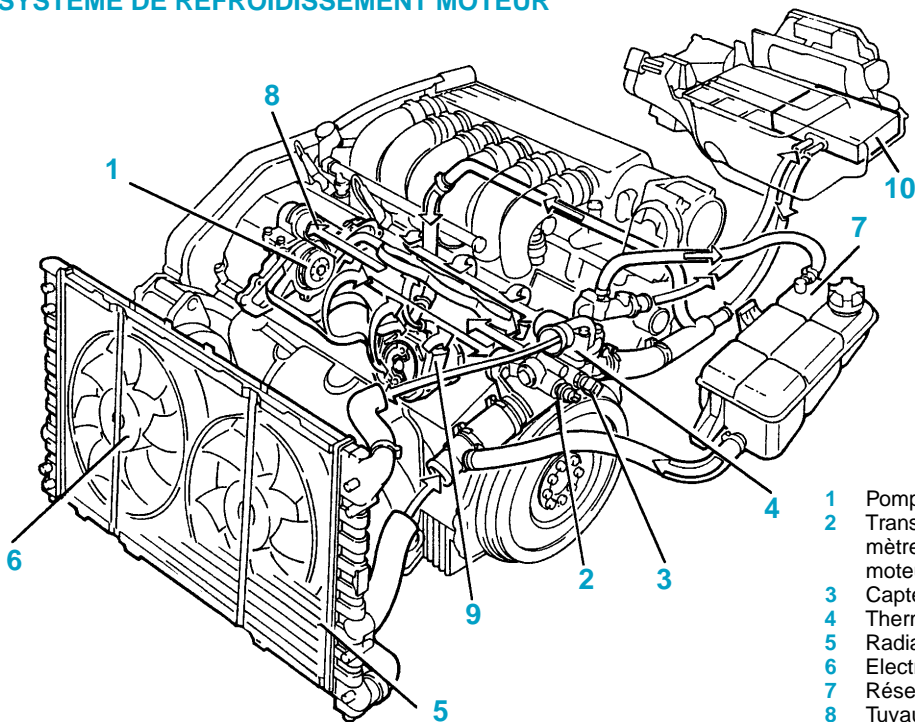


fig. Mot. 21

SYSTÈME DE REFROIDISSEMENT MOTEUR



- 1 Pompe à eau
- 2 Transmetteur combiné pour thermomètre et témoin température eau moteur
- 3 Capteur température eau moteur
- 4 Thermostat
- 5 Radiateur
- 6 Electro-ventilateur
- 7 Réservoir alimentation
- 8 Tuyau rigide entrée eau à la pompe
- 9 Echangeur eau/huile
- 10 Groupe réchauffeur

- Remplir le circuit par l'orifice du réservoir d'expansion.
- Mettre le moteur en marche et le porter à température de fonctionnement.
- Laisser le moteur refroidir.
- Ajuster le niveau à la marque "MAX".
- Reposer le bouchon du réservoir d'expansion.

ESSAI D'ÉTANCHÉITÉ

- Enlever le bouchon du réservoir d'expansion.

- Brancher sur le réservoir la pompe de contrôle (1) (fig. Mot. 21).
- Mettre en pression le circuit et vérifier sur le manomètre que la valeur prescrite se maintienne constante (env. **1,08 bar**).
- Enlever la pompe de contrôle du réservoir d'expansion et la brancher sur le bouchon du réservoir d'expansion à l'aide de l'adaptateur (1) (fig. Mot. 22).
- Mettre en pression et vérifier sur le manomètre qu'à la pression de **0,98 bar**, la valve de décharge s'ouvre.

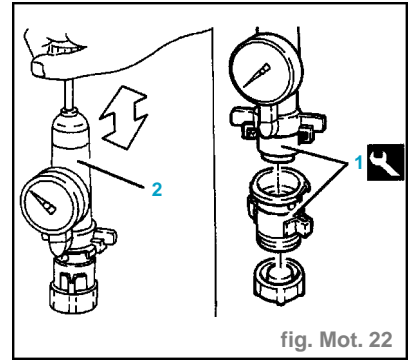
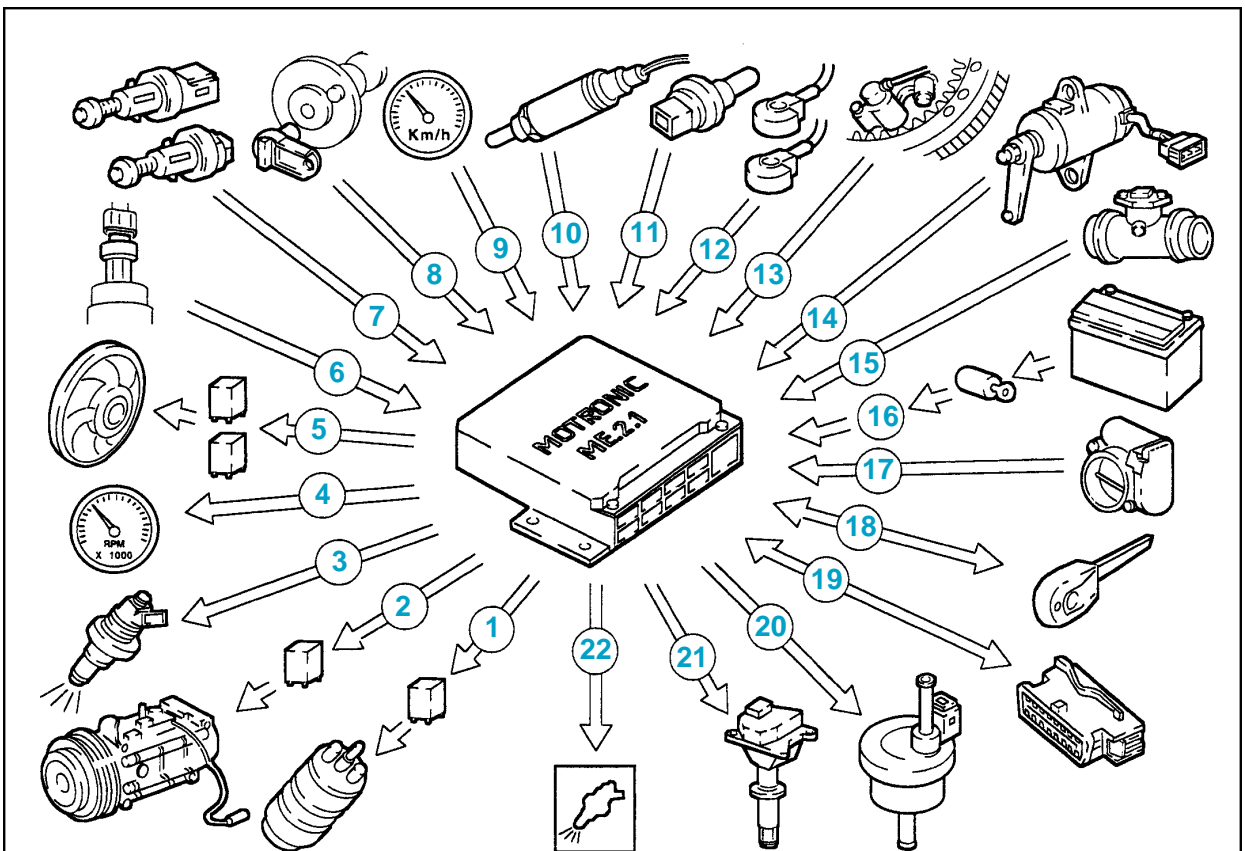


fig. Mot. 22

Gestion moteur

Schéma des informations en entrée/sortie de la centrale



- 1 Pompe électrique carburant
- 2 Compresseur climatiseur
- 3 Électro-injecteurs
- 4 Compte-tours
- 5 Électro-ventilateur
- 6 Quadrinary
- 7 Interrupteur pédale du frein - embrayage
- 8 Capteur de phase
- 9 Tachymètre
- 10 Sonde Lambda
- 11 Capteur température liquide de refroidissement

- 12 Capteurs de détonation
- 13 Capteurs de tours
- 14 Potentiomètre pédale de l'accélérateur
- 15 Débitmètre
- 16 Alfa Roméo CODE
- 17 Actuateur boîtier papillon
- 18 Batterie
- 19 Prise pour diagnostic
- 20 Électrovanne recyclage vapeurs carburant
- 21 Bobine d'allumage
- 22 Témoin Check Engine

GÉNÉRALITÉS

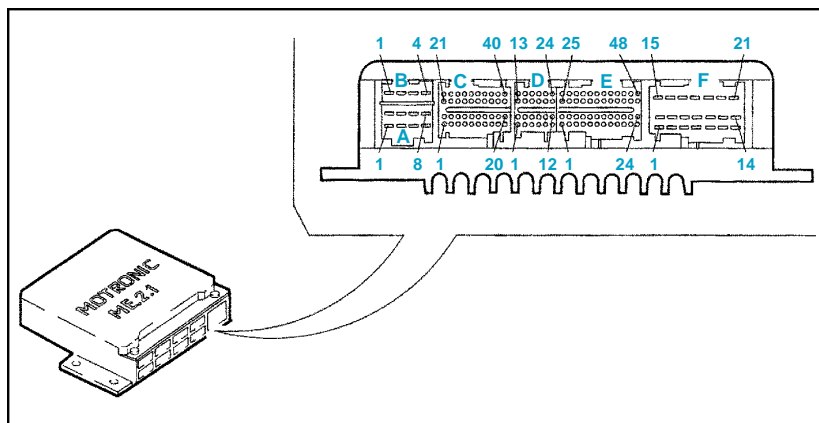
MÉCANIQUE

ÉQUIPEMENT ÉLECTRIQUE

CARROSSERIE

Centrale d'injection-allumage

- La centrale est montée dans l'habitacle sur le plancher côté passager.
- La mémoire de la centrale est du type "flash e.p.r.o.m." c'est à dire qu'elle est reprogrammable de l'extérieur sans intervenir sur l'hardware.
- Le remplacement de la centrale d'injection ou de l'actuateur à boîtier papillon requiert l'exécution de la procédure d'auto-apprentissage :
 - clé sur MAR pendant 30 secondes,
 - enlever la clé pendant 5 secondes,
 - démarrer le moteur.



- A1** N.C.
- A2** Alimentation
- A3** Masse pour l'allumage
- A4** N.C.
- A5** Réchauffement sonde Lambda
- A6** Télérupteur 1° vitesse électro-ventilateur
- A7** Masse pour allumage
- A8** Masse électronique (pour capteurs)
- B1** N.C.
- B2** N.C.
- B3** N.C.
- B4** Batterie
- de C1 à C20** : N.C.
- C21** Électrovanne recyclage des vapeurs carburant
- C22** Alimentation potentiomètre - 1 pédale de l'accélérateur
- C23** Masse potentiomètre - 1 pédale de l'accélérateur
- C24** Signal potentiomètre - 1 pédale de l'accélérateur
- C25** Signal potentiomètre - 2 pédale de l'accélérateur
- C26** Masse potentiomètre - 2 pédale de l'accélérateur
- C27** Alimentation potentiomètre - 2 pédale de l'accélérateur
- C28** N.C.
- C29** Télérupteur pompe carburant
- C30** N.C.
- C31** Masse sonde Lambda
- C32** Signal sonde Lambda
- de C33 à C37** : N.C.
- C38** Signal nombre de tours
- C39** Raccordement diagnostic (ligne K)
- C40** N.C.
- D1** N.C.
- D2** N.C.
- D3** Télérupteur 2° vitesse électro-ventilateur de refroidissement

- de D4 à D12** : N.C.
- D13** Signal tachymétrique
- D14** Interrupteur feux de stop
- de D15 à D18** : N.C.
- D19** Interrupteur pédale d'embrayage
- de D20 à D24** : N.C.
- E1** Commande électro-injecteur cyl. 3
- E2** Commande électro-injecteur cyl. 6
- E3** N.C.
- E4** Commande télérupteur compresseur de la climatisation
- de E5 à E12** : N.C.
- E13** Commande électro-injecteur cyl. 2
- E14** Commande électro-injecteur cyl. 5
- E15** Demande enclenchement électro-ventilateurs 1° vitesse
- E16** N.C.
- E17** Demande enclenchement électro-ventilateurs 2° vitesse
- de E18 à E20** : N.C.
- E21** Interrupteur demande climatisation
- E22** N.C.
- E23** N.C.
- E24** N.C.
- E25** Commande électro-injecteur cyl. 1
- E26** Commande électro-injecteur cyl. 4
- E27** N.C.
- E28** Masse capteur température liquide de refroidissement
- E29** Signal capteur température liquide de refroidissement
- E30** N.C.
- E31** Potentiomètre - 1 boîtier papillon
- E32** Masse potentiomètre 1-2 boîtier papillon
- E33** Alimentation potentiomètre 1-2 boîtier papillon
- E34** Potentiomètre - 2 boîtier papillon
- E35** N.C.
- E36** N.C.
- E37** Capteur du nombre de tours (-)

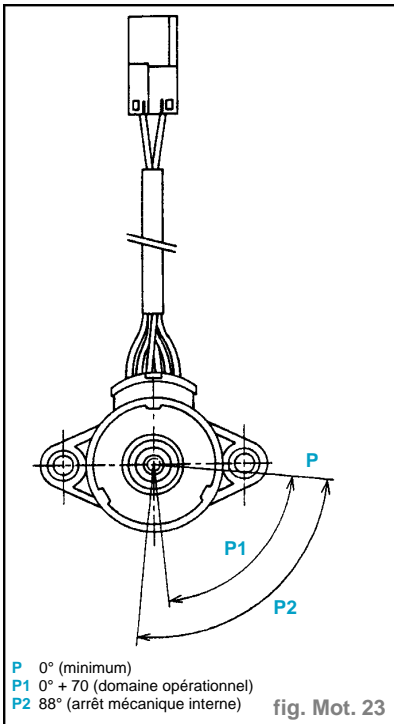
- E38** Capteur du nombre de tours (+)
- E39** Masse capteur de phase
- E40** Signal capteur de phase
- E41** Masse capteur de cognement 1 (cyl. 1-4-5)
- E42** Signal capteur de cognement 1
- E43** Masse capteur de cognement 2 (cyl. 2-3-6)
- E44** Signal capteur de cognement 2
- E45** Capteur de température air
- E46** Débitmètre - tension de référence 5 V
- E47** Tension de sortie (signal) - débitmètre
- E48** Masse - débitmètre
- F1** Moteur boîtier papillon motorisé (-)
- F2** Moteur boîtier papillon motorisé (+)
- F3** N.C.
- F4** N.C.
- F5** Commande bobine d'allumage cyl. 6
- F6** Commande bobine d'allumage cyl. 2
- F7** N.C.
- F8** Masse
- de F9 à F12** : N.C.
- F13** Commande bobine d'allumage cyl. 4
- F14** N.C.
- F15** N.C.
- F16** N.C.
- F17** Commande bobine d'allumage cyl. 3
- F18** N.C.
- F19** Commande bobine d'allumage cyl. 5
- F20** Commande bobine d'allumage cyl. 1
- F21** Commande témoin "check engine"

Contrôle du circuit gestion moteur

- Pour un contrôle global de la gestion moteur, l'utilisation du système de diagnostic Alfa Tester est obligatoire. Il est néanmoins possible de tester directement certains composants. Voir les valeurs dans "Caractéristiques".

VÉRIFICATION FONCTIONNEMENT POTENTIOMÈTRE PÉDALE ACCÉLÉRATEUR

- La vérification du fonctionnement est effectuée selon trois positions du potentiomètre pédale accélérateur (fig. Mot. 23).



- Enlever la borne (-) de la batterie.
- Détacher la connexion électrique du potentiomètre pédale accélérateur.
- Vérifier que le rapport tensions mesurées entre les pin 1-3 et 2-3 entre les pin 4-6 et 5-6, aux trois positions angulaires prévues, correspond aux valeurs prescrites.

Mesure

- Rapport tensions potentiomètre pédale accélérateur :

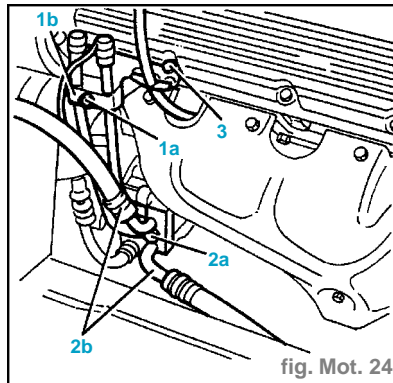
• 88°	0,813 ± 0,04
• 70°	0,660 ± 0,04
• 0°	

Culasse

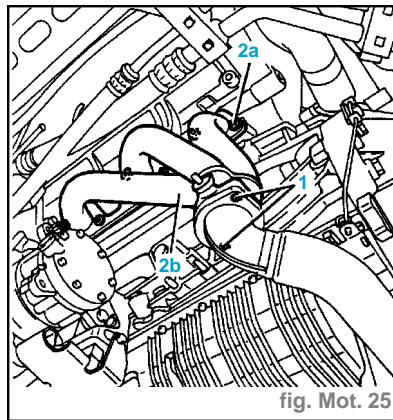
Dépose des culasses

CULASSE AVANT

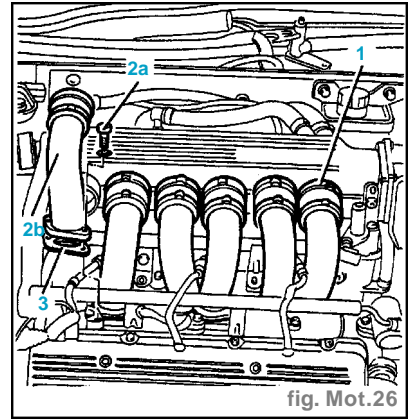
- Placer la voiture sur un pont élévateur.
- Déposer la courroie de distribution (voir "Mise au point moteur" "Distribution").
- Vidanger le liquide de refroidissement.
- Vidanger le circuit de climatisation à l'aide d'une station spécialisée.
- Déposer la calandre, le pare-chocs avant, l'ensemble de phares, la traverse avant et les ventilateurs.
- Déposer le radiateur.
- Desserrer les vis (1a) et déposer la bride (1b) de fixation des conduits du dispositif de conditionnement (fig. Mot. 24).



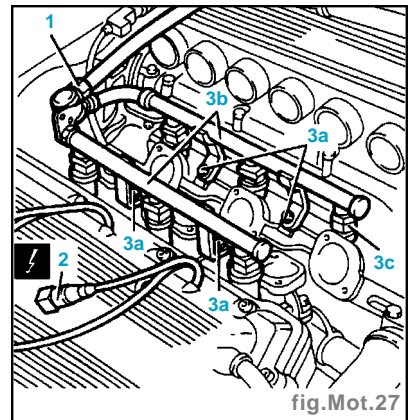
- Desserrer les vis (2a) et déposer au niveau du compresseur les conduits d'entrée et de sortie du fluide (2b).
- Desserrer les vis de fixation de la jauge de contrôle du niveau d'huile du moteur (3).
- Dévisser les écrous de fixation du collecteur d'échappement, au niveau de la partie avant de la tuyauterie d'échappement (1) (fig. Mot. 25).



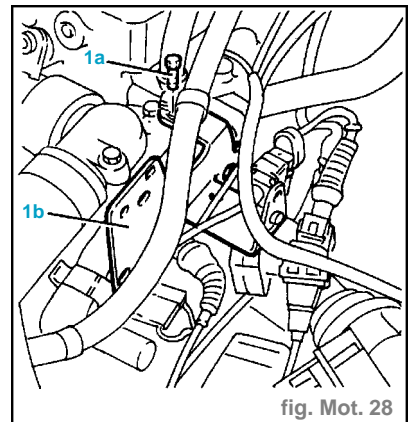
- Dévisser les écrous (2a) et déposer le collecteur d'échappement (2b).
- Déposer les joints concernés.
- Relâcher les bandes de fixation des conduites d'admission au conduit d'alimentation (1) (fig. Mot. 26).
- Dévisser les vis (2a) et déposer les conduites d'admission (2b).
- Déposer les joints.



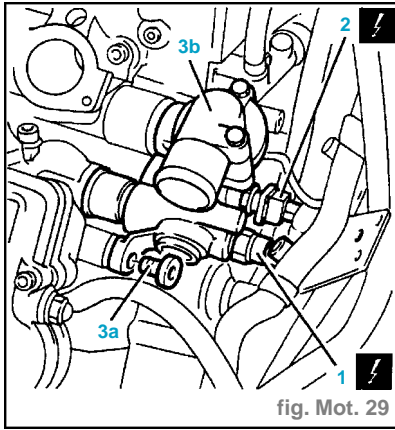
- Déconnecter la tuyauterie d'amenée du carburant, puis la boucher de façon adéquat, afin d'éviter toute fuite de carburant (1) (fig. Mot. 27).



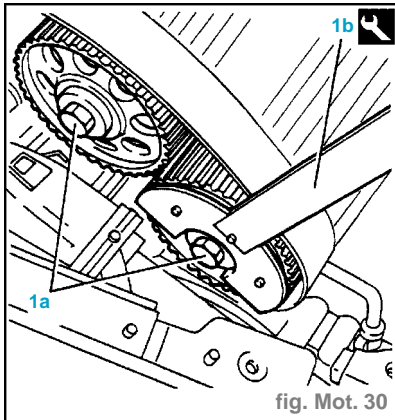
- Déconnecter les raccords électriques des électro-injecteurs (2).
- Dévisser les vis (3a) et déposer la tuyauterie complète (3b) y compris les électro-injecteurs (3c).
- Débrancher la connexion électrique de l'embrayage du compresseur de climatisation.
- Desserrer les vis (1a) et déplacer latéralement la bride du porte-connecteurs (1b) fixée sur le thermostat (fig. Mot. 28).



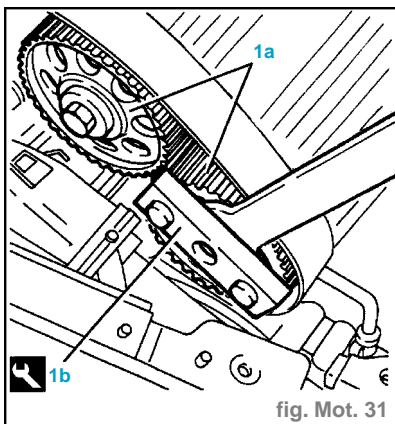
- Débrancher la connexion électrique du transmetteur combiné du thermomètre et du témoin de température d'eau du moteur (1) (fig. Mot. 29).



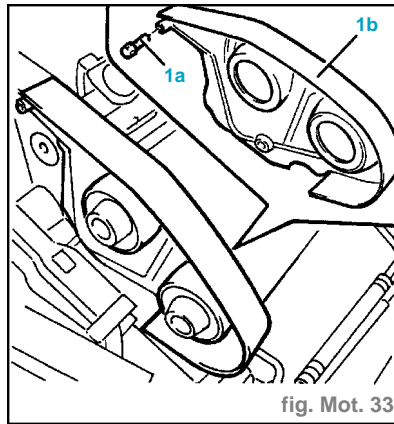
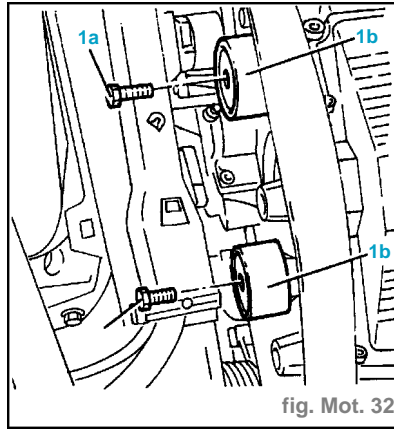
- Débrancher la connexion électrique du capteur de température d'eau du moteur (2).
- Desserrer les vis (3a) et déplacer latéralement le thermostat (3b).
- Desserrer les vis (1a) des poulies de commande des arbres à cames en utilisant comme anticouple l'outil (1b) (fig. Mot. 30).



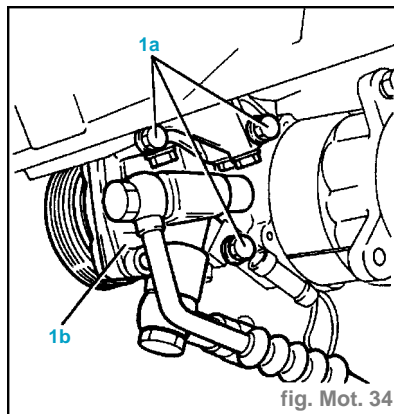
- Déposer les poulies de commande des arbres à cames (1a) à l'aide de l'outil (1b) (fig. Mot. 31).



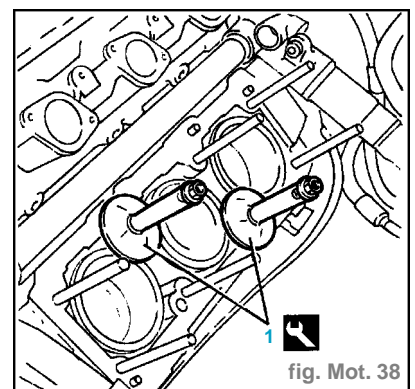
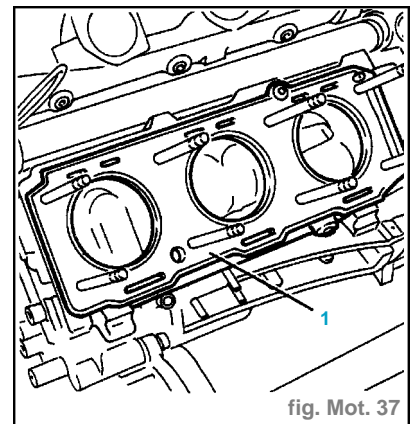
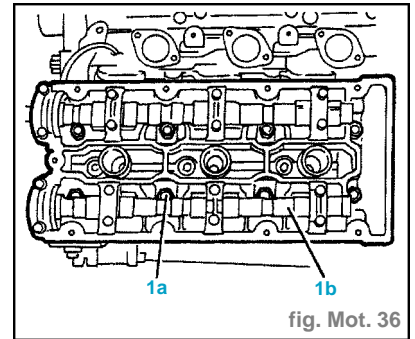
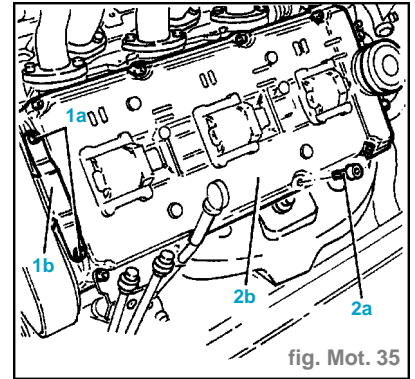
- Desserrer les vis (1a) et déposer les tendeurs fixes de la courroie de distribution (1b) (fig. Mot. 32).
- Desserrer les vis (1a) et déposer la protection arrière de la courroie de distribution (1b) (fig. Mot. 33).



- Desserrer les vis (1a) et déplacer latéralement la pompe de la direction assistée (1b) sans déposer les conduits correspondants (fig. Mot. 34).



- Déposer le couvercle des bobines d'allumage (4 vis).
- Déposer les bobines d'allumage.
- Débrancher le câble de masse au niveau du cache-culbuteurs.
- Desserrer les vis (1a) et déposer la bride (1b) de fixation du cache de protection de commande de distribution (fig. Mot. 35).
- Desserrer les vis (2a) et déposer le cache-culbuteurs (2b), joint compris.
- Dévisser les écrous (1a) et déposer la culasse (1b) (fig. Mot. 36).
- Déposer le joint de culasse gauche (1) (fig. Mot. 37).
- Monter les outils de blocage des chemises (1) (fig. Mot. 38).



CULASSE ARRIÈRE

- Dévisser les écrous (1a) et (1b) et déposer le tuyau d'achappement de sortie du collecteur d'échappement arrière (1c) (fig. Mot. 39).
- Déposer la sonde Lambda du tuyau d'échappement de sortie du collecteur d'échappement et la déplacer latéralement (2).

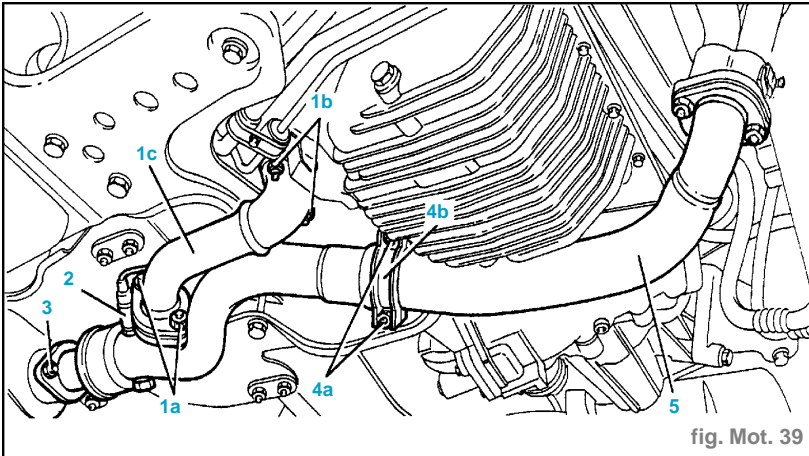


fig. Mot. 39

- Dévisser les écrous de fixation du tuyau d'échappement de sortie du collecteur d'échappement, du convertisseur catalytique (3).
- Dévisser les vis (4a) et déposer la bande de fixation inférieure (4b) du support élastique du tuyau d'achappement.
- Déposer le tuyau d'échappement de sortie du collecteur d'échappement avant (5).
- Déposer les joints.
- Déposer le tube de récupération de l'huile condensée (1a) et déposer le séparateur des vapeurs d'huile (1b), conduits compris (fig. Mot. 40).

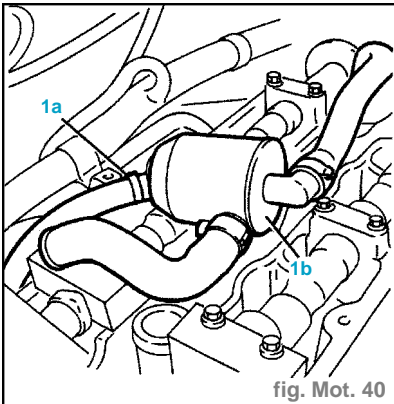


fig. Mot. 40

- Desserrer les vis (1a) des poulies de commande des arbres à cames en utilisant comme anticouple l'outil (1b) (fig. Mot.30).
- Déposer les poulies de commande des arbres à cames (1a) à l'aide de l'outil (1b) (fig.Mot. 31).
- Desserrer les vis (1a) et déposer la protection arrière de la courroie de distribution (1b) (fig. Mot. 41).
- Desserrer les vis (1a) et déposer le tendeur mobile de la commande de distribution (1b) (fig. Mot. 42).
- Desserrer les vis (1a) et déposer le tirant de réaction (1b) au niveau de la bride de fixation (fig. Mot. 43).
- Déposer le collecteur d'échappement arrière.
- Déposer le répartiteur d'air d'admission.
- Déposer les bobines d'allumage.
- Déposer le tuyau de recyclage des vapeurs d'huile au niveau du cache-culbuteurs (1) (fig. Mot.44).

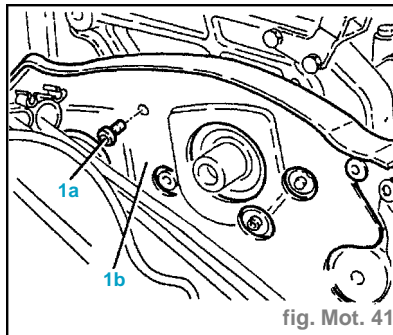


fig. Mot. 41

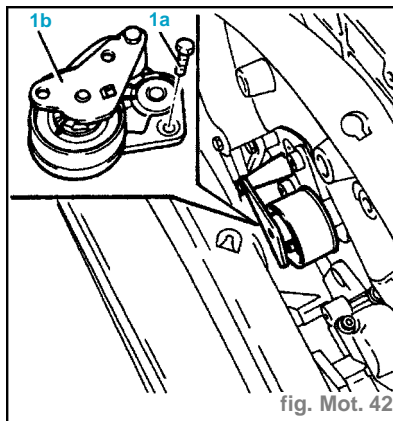


fig. Mot. 42

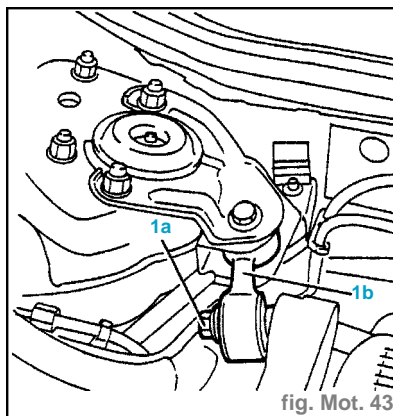


fig. Mot. 43

- Desserrer les vis (2a) et déposer le cache-culbuteurs (2b) ainsi que le joint.
- Dévisser les écrous (1a) et déposer la culasse (1b) (fig. Mot. 36).
- Déposer le joint de culasse.

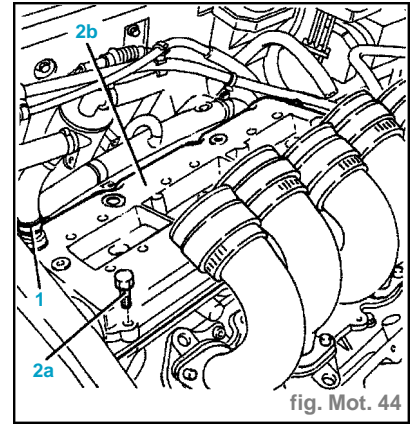


fig. Mot. 44

- Monter les outils de blocage des chemises (1) (fig. Mot. 38).

Révision de la culasse

DÉSASSEMBLAGE

- Dévisser les écrous (1a) puis déposer de la culasse arrière la support du tirant de réaction (1b) (fig. Mot. 45).

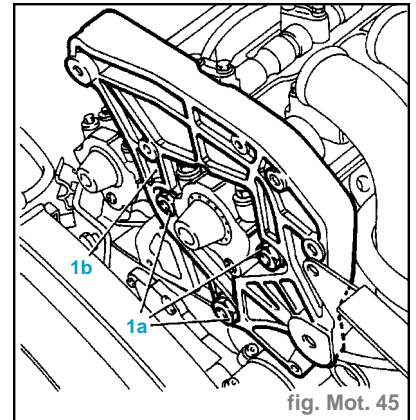


fig. Mot. 45

- Desserrer la vis (1a) puis déposer le raccord de sortie du liquide de refroidissement au niveau de la culasse (1b) (fig. Mot. 46).

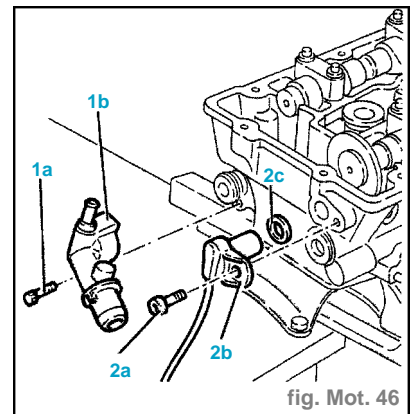


fig. Mot. 46

- Desserrer la vis (2a) puis déposer le capteur de calage (2b) ainsi que le joint torique (2c).

- S'assurer que le jeu axial des arbres à cames est compris entre les valeurs prescrites à l'aide d'un comparateur placé sur une base magnétique :
 - jeu axial..... **0,060 à 0,201**
- Si le jeu axial des arbres à cames n'est pas compris entre les valeurs prescrites, remplacer les pièces usées lors de la repose.
- Desserrer les vis (1a) puis déposer les supports des arbres à cames (1b) (fig. Mot. 47).

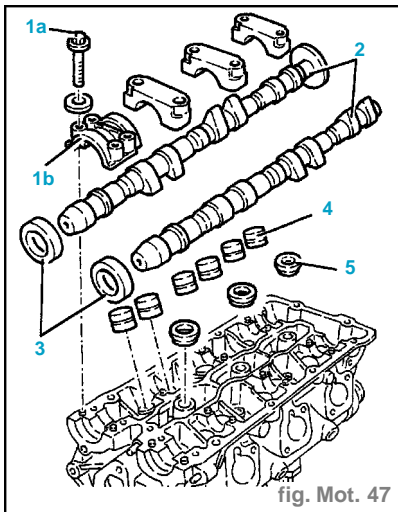


fig. Mot. 47

- Déposer les arbres à cames (2).
- Déposer les bagues d'étanchéité avant des arbres à cames (3).
- Déposer les poussoirs hydrauliques (4).
- Déposer les joints au niveau des logements des bougies (5).
- Déposer les demi-cones (1a) en utilisant les outils (1b), (1c), (1d), (1e) et (1f) (fig. Mot. 48).

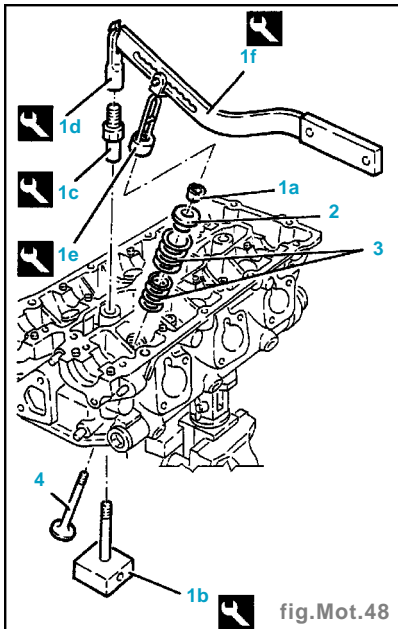


fig. Mot. 48

- Déposer la coupelle supérieure de la soupape.
- Déposer les ressorts de la soupape.
- Déposer les outils utilisés pour le démontage des soupapes.

- Déposer la soupape.
- Agir de manière analogue pour la dépose des soupapes restantes.
- Déposer la bague d'étanchéité du guide-soupapes (1a) à l'aide de l'outil (1b) (fig. Mot. 49).

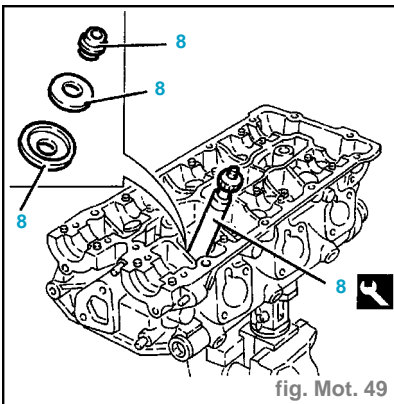


fig. Mot. 49

- Déposer la bague inférieure de butée des ressorts (2a) et la coupelle inférieure des soupapes (2b).
- Fixer sur le siège de la soupape (1a) l'outil de dépose approprié (1b) (fig. Mot. 50).

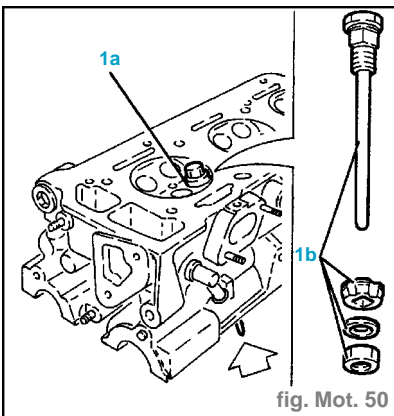


fig. Mot. 50

- Renverser la culasse sur le banc de travail.
- Déposer le siège de la soupape à l'aide de l'outil de dépose.
- Déposer les guide-soupapes (1a) à l'aide de l'outil (1b) (fig. Mot. 51).

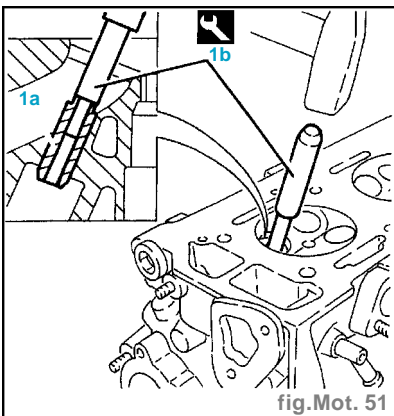


fig. Mot. 51

ASSEMBLAGE

- Nettoyer le plan inférieur de la culasse afin d'éliminer tout résidu du joint précédent.
- Vérifier que la planéité du plan inférieur de la culasse rentre dans les valeurs prescrites (1) (fig. Mot. 52).

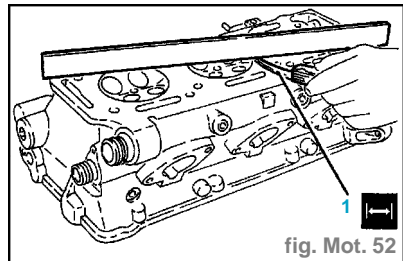


fig. Mot. 52

- Si la planéité du plan inférieur de la culasse n'est pas comprise entre les valeurs prescrites, rectifier le plan inférieur de la culasse sans aller en deçà de la hauteur minimale admise (1) (fig. Mot. 53).

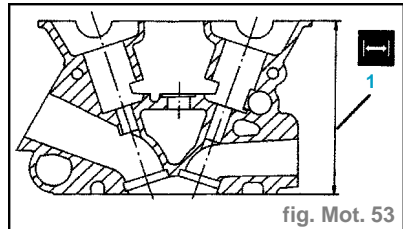
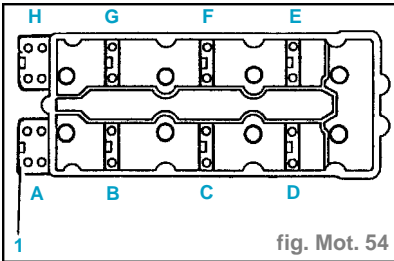


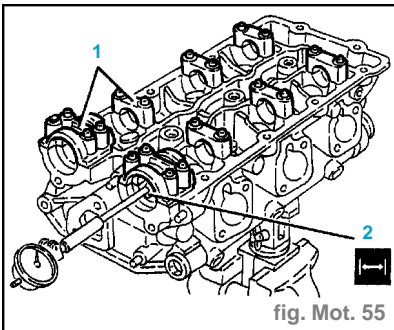
fig. Mot. 53

- S'assurer que les soupapes ne présentent aucune rayure ou trace d'usure.
- Vérifier que le diamètre de la tige des soupapes est compris entre les valeurs prescrites ; remplacer les soupapes détériorées :
 - diamètre tige (mm)..... **6,965 à 6,980**
- Vérifier que le diamètre externe des poussoirs hydrauliques est compris entre les valeurs prescrites ; remplacer les poussoirs hydrauliques :
 - diamètre extérieur (mm)..... **32,959 à 32,975**
- Vérifier que le diamètre des sièges des poussoirs hydrauliques est compris entre les valeurs prescrites ; en cas contraire, remplacer la culasse :
 - diamètre logement poussoirs hydrauliques (mm)... **33,000 à 33,025**
- Vérifier que la longueur des ressorts au repos des soupapes est comprise entre les valeurs prescrites :
 - longueur libre - Extérieures (mm) . **45**
 - longueur libre - Intérieures (mm)... **42**
- Vérifier à l'aide d'un dynamomètre que les données caractéristiques des ressorts sont comprises entre les valeurs prescrites ; remplacer les pièces déformées :
 - charge (daN)..... **21,9 à 23,1**
 - longueur (mm)..... **32,5**
 - charge (daN)..... **43,1 à 45,0**
 - longueur (mm)..... **23**
 - charge (daN)..... **12,4 à 13,1**
 - longueur (mm)..... **30,5**
 - charge (daN)..... **24,0 à 26,0**
 - longueur (mm)..... **21**

- Vérifier que le diamètre des tourillons des arbres à cames est compris entre les valeurs prescrites ; remplacer les pièces usées :
 - diamètre tourillons (mm)..... **25,959 à 26,980**
- Vérifier que la levée nominale des cames des arbres est comprise entre les valeurs prescrites ; remplacer les pièces usées :
 - élévation nominale cames (mm) .. **9,30**
- Monter les supports des arbres à cames sur la culasse en fonction de la séquence indiquée sur la figure (1) (fig. Mot.54).



- Serrer les vis des supports des arbres à cames au couple prescrit de **1,9 daN.m** (1) (fig.Mot. 55).



- Vérifier que le diamètre des paliers des arbres à cames est compris entre les valeurs prescrites ; en cas contraire, remplacer la culasse (2) :
 - diamètre support arbre à cames (mm)..... **27,010 à 27,036**
- Vérifier que le diamètre externe des guides-soupapes, devant être montés, est compris entre les valeurs prescrites :
 - Diamètre extérieur admission (mm)..... **12,040 à 12,051 (*)**
 - majoration (mm)..... **0,20**

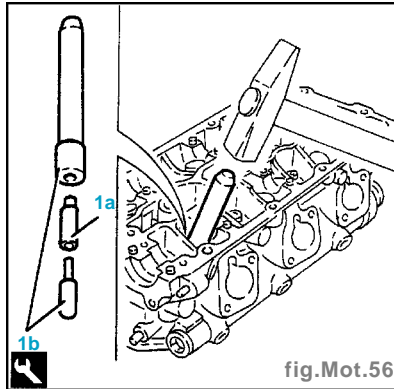
(*) Pièces de rechange **12.053 - 12.064**

- diamètre extérieur échappement (mm)..... **12,050 à 12,068 (*)**
- majoration (mm)..... **0,20**

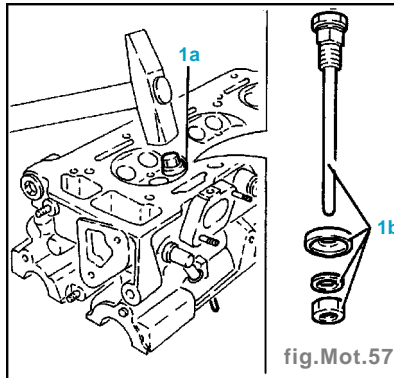
(*) Pièces de rechange **12.064 - 12.082**

- Monter les guides-soupapes (1a) à l'aide de l'outil (1b) (fig.Mot. 56).
- Procéder à l'alésage du diamètre interne des guides-soupapes afin d'obtenir le diamètre prescrit :
 - diamètre interne (mm) .. **7,000 à 7,015**
- Vérifier que le diamètre externe des sièges des soupapes, devant être montés, est compris entre les valeurs prescrites :
 - diamètre extérieur admission (mm)..... **34,600 à 34,616**

- majoration (mm)..... **0,3**
- diamètre extérieur échappement (mm)..... **30,100 à 30,110**
- majoration (mm)..... **0,3**

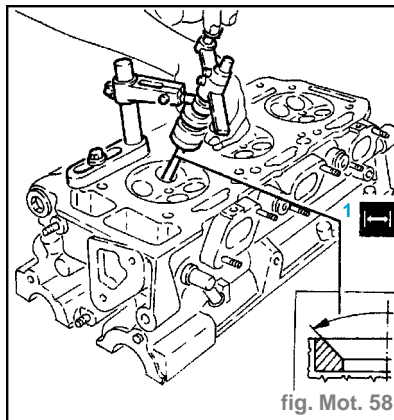


- Chauffer la culasse à **100-120°C**, puis monter les sièges des soupapes (1a) à l'aide des instruments requis (1b) (fig. Mot. 57).

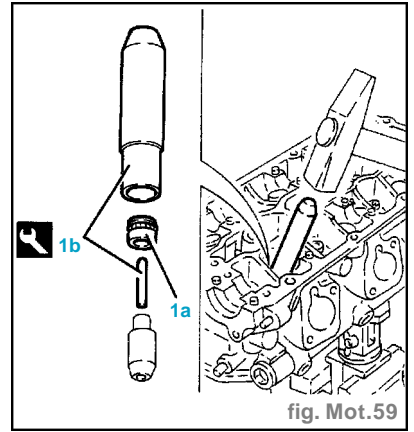


- Rectifier les sièges des soupapes pour les amener aux dimensions prescrites (1) (fig. Mot.58) :

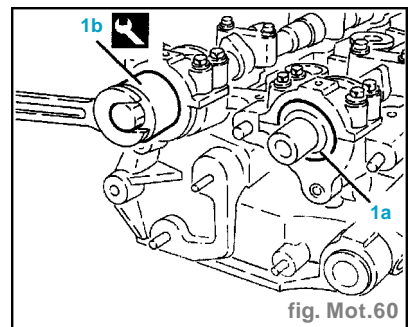
- conicité bande de contact..... **90° 20'**



- Roder les sièges des soupapes à l'aide des instruments requis.
- Monter la coupelle inférieure des soupapes et la bague inférieure de butée des ressorts.
- Monter la bague d'étanchéité des guides-soupapes (1a) à l'aide de l'outil (1b) (fig. Mot. 59).



- Monter les soupapes (4) du cylindre examiné et le soutenir à l'aide des outils (1b) et (1c) (fig. Mot. 48).
- Monter les ressorts des soupapes (3).
- Monter les coupelles supérieures des soupapes (2).
- Monter les demi-cones (1a) à l'aide des outils (1d), (1e) et (1f).
- Agir de manière analogue pour le montage des soupapes restantes.
- Déposer les outils utilisés pour le montage des soupapes.
- Monter les joints au niveau des logements des bougies (5) (fig. Mot. 47).
- Monter les poussoirs hydrauliques (4).
- Monter les arbres à cames.
- Monter les supports des arbres à cames au niveau de la culasse en fonction de la séquence reportée sur la figure (1) (fig. Mot. 54).
- Serrer les vis des supports des arbres à cames au couple de **1,9 daN.m**.
- Monter les bagues d'étanchéité avant des arbres à cames (1a) à l'aide de l'outil (1b) (fig. Mot. 60).



- Monter le capteur de calage de la came doté du joint torique puis le fixer à l'aide de la vis correspondante.
- Monter le raccord de sortie du liquide de refroidissement au niveau de la culasse arrière et le fixer à l'aide de la vis correspondante.
- Monter le support du tirant de réaction et le fixer à l'aide des écrous correspondants.

Repose de la culasse

- Déposer les outils de blocage des chemises.
- Monter un nouveau joint de culasse.

Nota : - Le joint de culasse est de type Astadur.

- Le matériel à partir duquel le joint a été conçu, subit un processus de polymérisation au cours du fonctionnement du moteur, aussi le joint se durcit de manière considérable en cours d'usage.
- Afin que la polymérisation du joint puisse avoir lieu, il est nécessaire :
 - de conserver le joint scellé dans son emballage jusqu'au montage,
 - ne pas lubrifier ni enduire de graisse le joint et les surfaces de contact.

- Monter la culasse sur le bloc-moteur.
- Serrer les écrous de la culasse (1a) au couple prescrit à l'aide de l'outil (1b) pour le serrage en angle (fig. Mot. 61).

Nota : Pour chaque séquence de serrage suivre l'ordre indiqué sur la figure.

- 1ère passe..... **2,4 daN.m**
- 2ème passe..... **2,6 daN.m**
- 3ème passe..... **+240°**
- Pour la suite de la repose, procéder dans l'ordre inverse de la dépose.
- Pour la repose de la courroie de distribution, voir "Mise au point moteur" "Distribution".
- Remplir le circuit de refroidissement moteur et le circuit de climatisation.

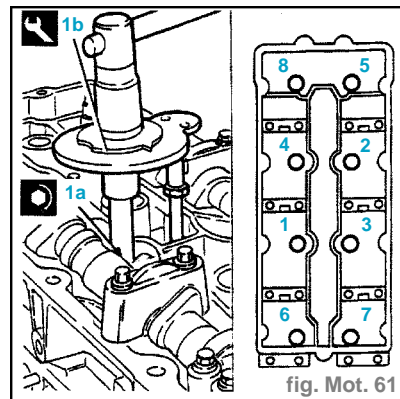


fig. Mot. 61

CARACTÉRISTIQUES

Généralités

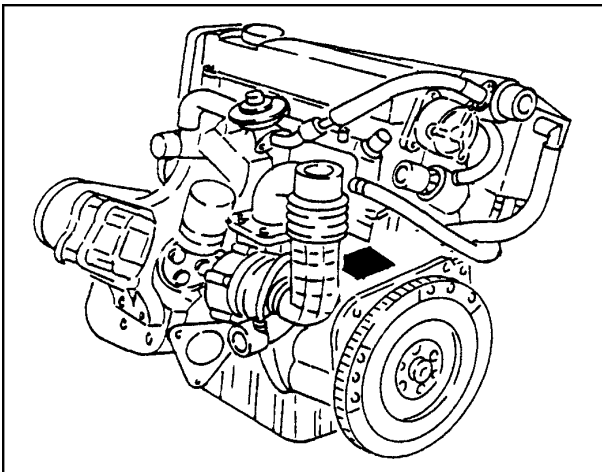
- Moteur 4 temps, 4 ou 5 cylindres en ligne placé transversalement au-dessus de l'essieu avant.
- Bloc-cylindres en fonte sphéroïdale du type «Close deck», avec chemises intégrales.
- Culasse en alliage léger, deux soupapes par cylindre parallèles et verticales, entraînées par un arbre à cames en tête et poussoirs à pastilles de réglage.
- Arbre controrotatif sur moteur 2.4 l.
- Lubrification sous pression d'huile assurée par une pompe à huile à engrenages entraînée directement par le vilebrequin (moteur 1.9 l) ou par chaîne (moteur 2.4 l).
- Refroidissement par liquide antigel permanent sous pression en circuit fermé avec pompe à eau entraînée par la courroie de distribution.
- Alimentation par injection directe du type «Unijet» à haute pression à commande électronique.
- Suralimentation assurée par turbocompresseur, classique sur le moteur 1.9 l et à géométrie variable pour le moteur 2.4 l, avec échangeur thermique.
- Système d'échappement avec catalyseur oxydant et système EGR électronique.

SPÉCIFICATIONS GÉNÉRALES

	1.9 JTD	2.4 JTD
- Type moteur.....	AR 32302	AR 32501
- Code moteur.....	AR 32302	AR 32501
- Cylindrée (cm ³)	1 910	2 387
- Nombre de cylindre	4	5
- Alésage (mm).....	82	82
- Course (mm).....	90,4	90,4
- Puissance maxi :		
• kw	77	100
• Ch	105	136
- Régime de puissance maxi (tr/mn)...	4 000	4 200
- Couple maxi :		
• Nm	255	304
• m.kg.....	26	31
- Régime de couple maxi (tr/mn).....	2 000	2 000

IDENTIFICATION DU MOTEUR

- Le code moteur apparaît sur une plaquette située sur le bloc moteur côté embrayage.



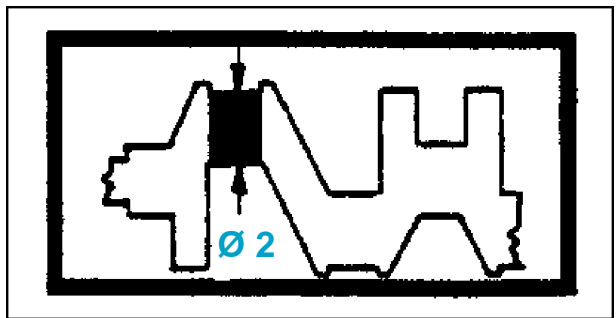
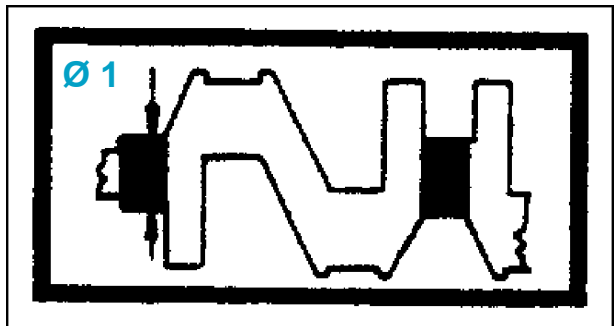
Éléments constitutifs du moteur

BLOC-CYLINDRES

- Bloc-cylindre en fonte.
- Diamètre de palier de vilebrequin (mm)..... 63,691 à 63,732
- Défaut de planéité du plan de joint du bloc/culasse (mm) 0,1
- Diamètre de l'alésage de cylindre (mm) :
- cote A..... 82,000 à 82,010
- cote B..... 82,010 à 82,020
- cote C..... 82,020 à 82,030
- Conicité maxi de l'alésage (mm)..... 0,005
- Ovalisation maxi de l'alésage (mm)..... 0,05
- Jeu des pistons dans l'alésage (mm)..... 0,203 à 0,227

VILEBREQUIN

- Diamètre 1 des tourillons de vilebrequin (mm) :
- cote A..... 59,994 à 60,000
- cote B..... 59,988 à 59,994
- cote C..... 59,982 à 59,988



- Diamètre 2 des manetons de vilebrequin (mm) :
- cote A..... 50,799 à 50,805
- cote B..... 50,793 à 50,799
- cote C..... 50,787 à 50,793
- Jeu axial du vilebrequin (mm)..... 0,049 à 0,211
- Épaisseur des coussinets de palier de vilebrequin (mm) :
- cote A..... 1,836 à 1,840
- cote B..... 1,839 à 1,843
- cote C..... 1,842 à 1,846

BIELLES

- Diamètre de la tête de bielle (mm)..... 53,883 à 53,923
- Diamètre interne de la bague de pied de bielle (mm) 26,006 à 26,012
- Épaisseur des coussinets de tête de bielle (mm) :
- cote A..... 1,527 à 1,531
- cote B..... 1,530 à 1,534
- cote C..... 1,533 à 1,537
- Écart de poids entre les bielles (g) ± 2,5

PISTONS

- Diamètre des pistons (mm) :
 - cote **A**..... **81,783 à 81,797**
 - cote **B**..... **81,793 à 81,807**
 - cote **C**..... **81,803 à 81,817**
- Différence de poids entre les pistons (g) **± 5**
- Diamètre des paliers d'axes de pistons (mm) **25,999 à 26,004**

AXES DE PISTONS

- Diamètre d'axe de piston (mm)..... **25,982 à 25,988**
- Jeu de l'axe de piston dans la bague de pied de bielle (mm) **0,008 à 0,030**

SEGMENTS

- Jeu à la coupe des segments (mm) :
 - segment de feu..... **0,25 à 0,40**
 - segment de compression..... **0,25 à 0,50**
 - segment racler..... **0,25 à 0,50**
- Jeu des segments dans leur gorge (mm) :
 - segment de feu **NC**
 - segment de compression..... **0,020 à 0,060**
 - segment racler..... **0,030 à 0,065**

CULASSE

- Hauteur mini de la culasse (mm)..... **141,00 ± 0,15**
- Déformation maxi de la culasse (mm)..... **0,1**
- Diamètre des paliers d'arbre à cames (mm)..... **26,045 à 26,070**
- Diamètre des sièges de poussoirs (mm)..... **37,000 à 37,025**

SOUPAPES

- Diamètre des queues de soupapes (mm) :
 - admission..... **7,974 à 7,992**
 - échappement **7,974 à 7,992**
- Retrait de soupape par rapport au plan de joint de la culasse (mm) **0,1 ± 0,5**

RESSORTS DE SOUPAPES

- Longueur libre (mm)..... **53,9**
- Longueur sous charge (mm) :
 - de **36,7 à 39,6 daN** **36**
 - de **56,0 à 61,0 daN**..... **26,5**

GUIDES DE SOUPAPES

- Diamètre extérieur des guides de soupapes (mm) :
 - admission..... **14,010 à 14,030**
 - échappement **14,010 à 14,030**
- Diamètre intérieur des guides de soupapes (mm) **8,022 à 8,040**

SIÈGES DE SOUPAPES

- Diamètre extérieur des sièges de soupapes (mm) :
 - admission..... **36,135 à 36,150**
 - échappement..... **35,142 à 35,157**
- Angle de portée..... **90° ± 20'**

JOINT DE CULASSE

- Épaisseur et identification du joint par rapport à la moyenne du dépassement maxi des pistons (mm) :
 - dépassement de **0,795 à 0,881 mm** **1,55 à 1,65**
(pas d'encoche)
 - dépassement de **0,881 à 0,967 mm** **1,65 à 1,75**
(une encoche)
 - dépassement de **0,967 à 1,055 mm** **1,75 à 1,85**
(deux encoches)

Distribution

ARBRE À CAMES

- Diamètre des paliers de l'arbre à cames (mm) **26,000 à 26,015**
- Jeu axial de l'arbre à cames (mm)..... **0,100 à 0,230**
- Levée de cames (mm) :
 - admission **8,5**
 - échappement..... **8,5**

POUSSOIRS

- Diamètre extérieur des poussoirs (mm)..... **36,975 à 36,995**

JEU AUX SOUPAPES

- Jeu aux soupapes à froid (mm) :
 - admission..... **0,25 à 0,35**
 - échappement..... **0,30 à 0,40**

Lubrification

POMPE À HUILE

- Jeu entre l'engrenage et le corps de pompe à huile (mm) :
 - moteur 1.9 l **0,080 à 0,186**
 - moteur 2.4 l **0,100 à 0,180**
- Jeu entre l'engrenage et le couvercle de pompe à huile (mm) :
 - moteur 1.9 l **0,025 à 0,070**
 - moteur 2.4 l **0,016 à 0,086**
- Longueur du ressort de la soupape de retenue de pression d'huile sous une charge de **11,73 à 12,51 daN** (mm) : **35**

PRESSION D'HUILE

- Pression d'huile à une température d'huile de **80°C** (bar) :
 - au ralenti **0,6 à 0,7**
 - à **4 000 tr/mn** **2,5 à 3**

Refroidissement

- Capacité du circuit de refroidissement (l) :
 - moteur 1.9 l..... **6,1**
 - moteur 2.4 l..... **6,8**
- Pression de tarage du bouchon (bar) **0,98**

THERMOSTAT

- Température de début d'ouverture (°C) **78 à 82**
- Température d'ouverture maxi (°C) **86 à 90**

Alimentation

- Injection directe Bosch Common Rail (Unijet) type **EDC 15C**

POMPE D'INJECTION

- Pression d'alimentation au ralenti (bar) **2**
- Pression d'injection (bar)..... **150 à 1 350**
- Régime de ralenti (tr/mn) **800 ± 30**
- Ordre d'allumage :
 - moteur 1.9 l..... **1-3-4-2**
 - moteur 2.4 l **1-2-4-5-3**
- Valeur maxi d'émission de CO₂ (g/km) :
 - moteur 1.9 l **155**
 - moteur 2.4 l **178**

Gestion moteur

CAPTEUR DE TEMPÉRATURE D'EAU

- Résistance nominale à 20°C () 2 300 à 2 600

CAPTEUR DE RÉGIME MOTEUR

- Résistance du bobinage à 20°C () 860 ± 10

DÉBITMÈTRE D'AIR

- Résistance nominale à 25°C entre les fiches 1 et 3 () 2 000 ± 5%

POTENTIOMÈTRE DE PÉDALE D'ACCÉLÉRATEUR

- Rapport de tension entre les fiches 1 et 3, puis 2 et 3 (Volt) :
 - à 88° 0,95 ± 0,04
 - à 70° 0,786 ± 0,04
 - à 0° 0,14 ± 0,01
- Rapport de tension entre les fiches 4 et 6, puis 5 et 6 (Volt) :
 - à 88° 0,475 ± 0,06
 - à 70° 0,393 ± 0,06
 - à 0° 0,075 ± 0,02

CAPTEUR DE PRESSION DE SURALIMENTATION

- Résistance nominale à 20°C () 2 500 ± 5%

Préchauffage

BOUGIES DE PRÉCHAUFFAGE

- Résistance nominale () 0,6

Système EGR

MODULATEUR DE CLAPET DE VANNE EGR

- Résistance du bobinage à 20°C () 5,5 ± 0,5

Suralimentation

- Suralimentation par turbocompresseur et échangeur thermique.

TURBOCOMPRESSEUR

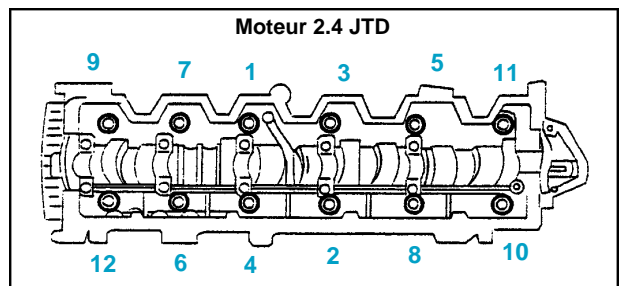
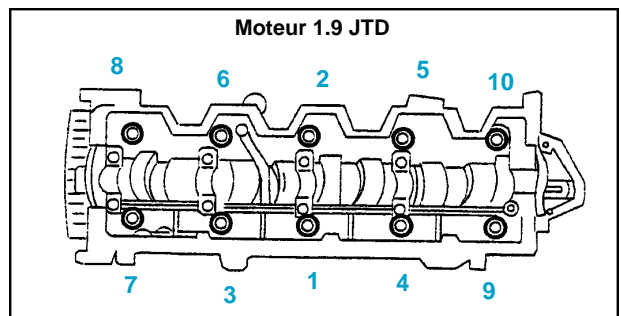
- Marque **Garret**
- Type :
 - moteur 1.9 l **GT 15**
 - moteur 2.4 l **VNT 25**
- Turbo à géométrie variable pour le moteur 2.4 l
- Course de la tige d'actuateur de turbo (mm) :
 - moteur 1.9 l sous une pression de **0,86 à 0,91 bar** **1**
 - moteur 2.4 l sous une pression de **0,62 à 0,68 bar** **1**

Couples de serrage (en daN.m)

CULASSE

- 1ère passe **6,5**
- 2ème passe **+ 90°**
- 3ème passe **+ 90°**
- 4ème passe **+ 90°**

Ordre de serrage



Supports groupe motopropulseur

- Support rigide côté boîte de vitesses du groupe motopropulseur **4,2 à 5,1**
- Support rigide moteur côté distribution (côté tampon) :
 - moteur 1.9 l **4,2 à 5,1**
 - moteur 2.4 l **7,5 à 9,2**
- Support rigide moteur côté distribution
 - côté moteur **4,2 à 5,2**
- Support rigide intermédiaire du groupe motopropulseur
 - côté boîte de vitesses :
 - M12 **7,5 à 9,2**
 - M16 **10,2 à 12,6**
- Tampon élastique support côté boîtier de vitesses
 - côté coque **2,7 à 3,4**
- Tampon élastique support avant du groupe motopropulseur
 - côté coque **2,7 à 3,4**
- Tampon élastique intermédiaire du groupe motopropulseur
 - côté traverse avant de la suspension **2,7 à 3,4**
- Tirant de réaction groupe motopropulseur **4,2 à 5,1**
- Étrier tirant de réaction sur coque :
 - moteur 2.4 l **4,2 à 5,1**
 - moteur 1.9 l **2,0 à 2,5**
- Étrier attaque tirant de réaction sur moteur **6,0 à 7,4**

Bloc de moteur

- Chapeaux de palier de vilebrequin **2,4 à 2,6 + 100°**

Culasses

- Carter unique des poussoirs **0,8 à 1,0**
- Chapeaux arbres à cames **1,3 à 1,6**

Carter et couvercles du bloc moteur

- Carter arrière de l'arbre de transmission **0,8 à 1,0**
- Carter avant de l'arbre de transmission **0,8 à 1,0**
- Carter d'huile de bloc moteur - côté bloc moteur
 - vis latérales **2,1 à 2,6**
 - vis avant et arrière **0,7 à 0,9**
- Cloison anti-secousses huile carter du bloc moteur **0,5 à 0,6**
- Bouchon vidange huile moteur **1,7 à 2,1**

Vilebrequin et volant

- Volant moteur **13,6 à 16,8**

Pistons et bielles

- Chapeaux de bielles **2,4 à 2,6 + 60°**

Commande de distribution

- Poulie de vilebrequin **30,6 à 37,8**

- Tendeur fixe distribution 2,1 à 2,6
- Tendeur mobile distribution..... 4,2 à 5,2
- Poulie d'arbre à cames..... 10,2 à 12,6

Alimentation injection Diesel

- Canalisations du collecteur carburant aux électro-injecteurs
 - côté électro-injecteurs..... 1,9 à 2,3
- Canalisations du collecteur carburant aux électro-injecteurs
 - côté collecteur..... 2,6 à 3,2
- Canalisations de la pompe de pression au collecteur carburant
 - côté pompe de pression..... 2,6 à 3,2
- Canalisations de la pompe de pression au collecteur carburant
 - côté collecteur..... 2,6 à 3,2
- Électro-injecteurs 2,6 à 3,2
- Poulie commande pompe de pression 4,2 à 5,2
- Pompe de pression..... 2,6 à 3,2
- Support pompe de pression - côté bloc du moteur 2,6 à 3,2
- Support pompe de pression
 - côté collecteur d'admission 2,1 à 2,6
- Capteur de température carburant 1,3 à 1,6
- Capteur de température eau moteur 1,7 à 2,1

Dispositif et suralimentation moteur

- Turbocompresseur - côté collecteur d'échappement :
 - moteur 1.9 l..... 2,1 à 2,6
 - moteur 2.4 l..... 1,7 à 2,1
- Manchon turbo/tuyau d'échappement
 - côté tuyau d'échappement (moteur 2.4 l)..... 2,0 à 2,5
- Manchon turbo/tuyau d'échappement
 - côté turbo (moteur 1.9 l)..... 2,1 à 2,6

Collecteur d'admission et d'échappement

- Collecteur d'échappement
 - côté culasses (moteur 2.4 l)..... 2,1 à 2,6
- Collecteur d'admission - côté culasses (moteur 2.4 l)..... 2,1 à 2,6

Canalisations d'échappement et silencieux

- Tuyaux d'échappement sortie moteur/collecteur
 - côté turbocompresseur..... 2,0 à 2,5
- Tuyau d'échappement sortie moteur/collecteur
 - côté convertisseur catalytique 2,0 à 2,5
- Support rigide du tuyau d'échappement
 - côté boîte de vitesses..... 7,5 à 9,2
- Silencieux d'échappement arrière - côté tuyau d'échappement convertisseur/silencieux 2,0 à 2,5

Système de contrôle émissions

- Soupape EGR - côté collecteur d'échappement 2,1 à 2,6
- Soupape EGR - côté collecteur gaz d'échappement 2,1 à 2,6
- Convertisseur catalytique - côté tuyau d'échappement sortie moteur/collecteur..... 2,0 à 2,5
- Convertisseur catalytique - côté tuyau d'échappement convertisseur/silencieux 2,0 à 2,5

Lubrification moteur

- Interrupteur pression de l'huile moteur..... 1,9 à 2,3
- Tuyau amenée huile moteur 1,3 à 1,6

Refroidissement moteur

- Pompe à eau..... 2,1 à 2,6
- Thermostat 2,1 à 2,6

Commandes diverses organes moteur

- Poulie d'accessoires 2,1 à 2,6
- Tendeur fixe courroie unique commandes diverses 2,1 à 2,6
- Tendeur mobile courroie unique commandes diverses :
 - M8 2,1 à 2,6
 - M10 6,0 à 7,4
- Tendeur de courroie excentrique courroie unique commandes diverses (moteur 2.4 l) 4,2 à 5,2

MÉTHODES DE RÉPARATION

Dépose - repose du groupe motopropulseur

Moteur 1.9 JTD

DÉPOSE

- Positionner le véhicule sur le pont élévateur.
- Déposer :
 - la batterie,
 - le compartiment de batterie,
 - les roues,
 - le passage de roue AV,
 - le passage de roue AR,
 - le pare-choc AV.
- Vidanger le circuit réfrigérant.
- Aspirer l'huile de direction assistée par le réservoir avec une seringue prévue à cet effet.
- Surélever le véhicule.
- Désassembler le manchon inférieur de sortie de liquide de refroidissement du radiateur et vidanger le liquide de refroidissement moteur. Récupérer le liquide de refroidissement dans un récipient prévu à cet effet.
- Enlever le manchon inférieur (1) de sortie de liquide de refroidissement du radiateur. (fig. Mot. 1)
- Abaisser le véhicule.
- Désassembler la tubulure d'admission

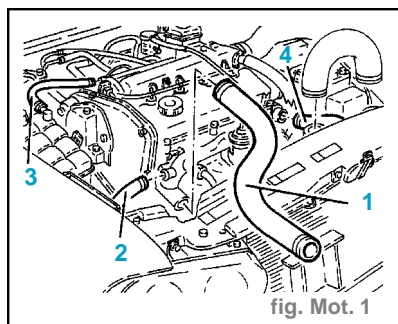


fig. Mot. 1

- (2) du dispositif d'avec le tube rigide d'entrée du liquide à la pompe à eau.
- Désassembler la jonction intermédiaire (3) de la tubulure de retour au réservoir de liquide de refroidissement moteur.
- Déposer la tuyauterie d'entrée d'air au turbocompresseur.
- Désassembler le manchon supérieur (4) d'entrée du liquide de refroidissement au radiateur d'avec le thermostat.
- Débrancher la connexion électrique (1) depuis le débitmètre d'air. (fig. Mot. 2)
- Dévisser la vis (2a) et enlever l'ensemble filtre à air (2b) et débitmètre d'air (2c).
- Désassembler le manchon d'amenée d'air (3) d'avec l'échangeur de chaleur au collecteur d'admission côté collecteur d'admission.
- Désassembler le tube de prise de dépres-

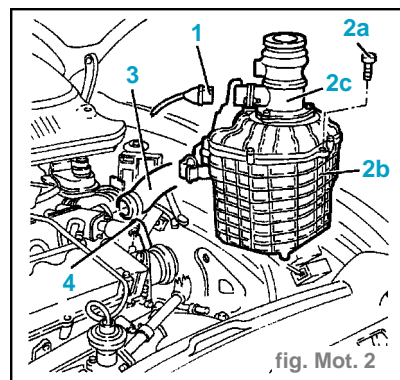


fig. Mot. 2

- sion (4) pour servofrein d'avec la pompe à vide.
- Désassembler le tube d'entrée du carburant d'avec la pompe de pression.
- Désassembler le tube de retour du carburant au réservoir d'avec le tube du collecteur de retour du carburant.
- Désassembler le tube de retour de carburant d'avec le filtre au tube de collecteur de retour du carburant côté filtre à carburant.
- Dévisser les vis (1a) et enlever le tirant de réaction du groupe motopropulseur (1b). (fig. Mot. 3)
- Dévisser les écrous (1a) et déplacer latéralement le séparateur des vapeurs d'huile (1b) ainsi que ses tubulures. (fig. Mot. 4)

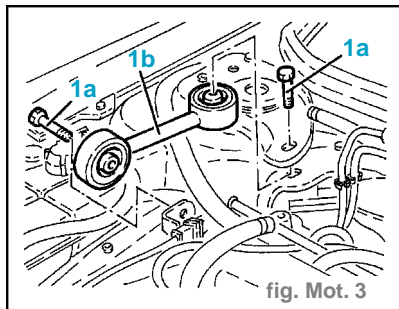


fig. Mot. 3

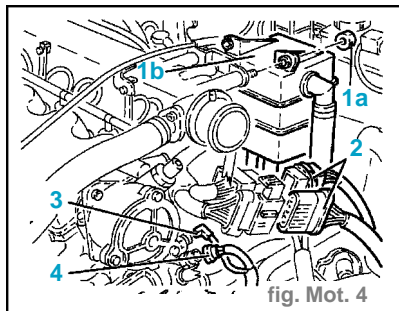


fig. Mot. 4

- Désassembler la tubulure des vapeurs d'huile du moteur depuis la prise au séparateur côté prise.
- Désassembler la tubulure de récupération de l'huile moteur côté bloc moteur.
- Débrancher les connexions électriques principalement du câblage moteur (2).
- Débrancher la connexion électrique (3) d'avec le transmetteur combiné pour thermomètre et témoin de température d'eau du moteur.
- Débrancher la connexion électrique du capteur de température d'eau du moteur.
- Débrancher les connexions électriques des électro-injecteurs.
- Débrancher la connexion électrique (1) de l'électrovalve du dispositif EGR. (fig. Mot.5)

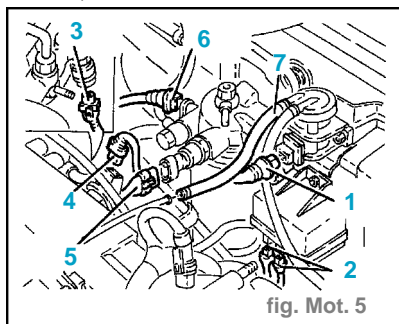


fig. Mot. 5

- Débrancher les connexions électriques (2) de la centrale de préchauffe des bougies.
- Débrancher la connexion électrique (3) du capteur de pression du carburant.
- Débrancher la connexion électrique (4) du capteur de surpression.
- Débrancher la connexion électrique (5) de l'interrupteur thermique pour réchauffeur de carburant.
- Débrancher la connexion électrique (6) du réchauffeur de carburant.
- Désassembler la jonction (1) de la tubulure en dépression du dispositif EGR.
- Débrancher la connexion électrique (1) du capteur de température du car-

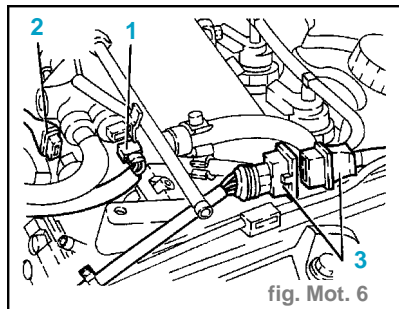


fig. Mot. 6

- Débrancher la connexion électrique (2) du régulateur de pression.
- Débrancher la connexion électrique (3) du capteur de phase.
- Débrancher la connexion électrique (1) du joint électromagnétique du compresseur du climatiseur. (fig. Mot. 7)

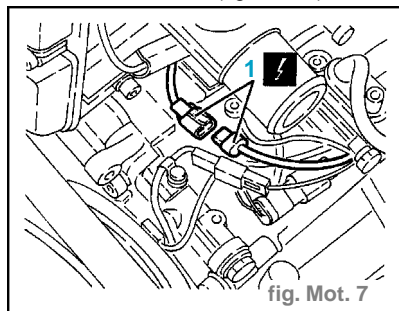


fig. Mot. 7

- Déplacer latéralement le câblage côté droit de l'espace moteur.
- Débrancher la connexion électrique (1) de l'interrupteur des feux de marche arrière. (fig. Mot.8)

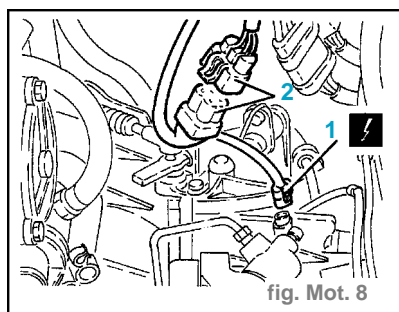


fig. Mot. 8

- Débrancher la connexion électrique (2) d'alimentation du démarreur et de l'alternateur.
- Désassembler la tubulure d'amenée d'eau (1) au réchauffeur d'avec le thermostat. (fig. Mot.9)
- Désassembler la tubulure de retour d'eau (2) d'avec le réchauffeur depuis le tube

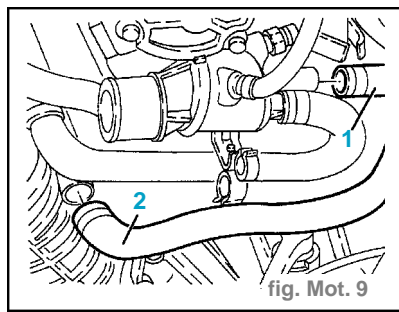


fig. Mot. 9

rigide d'entrée du liquide à la pompe à eau.

- Désassembler les câbles (1) d'embrayage/sélection des vitesses. (fig. Mot. 10)

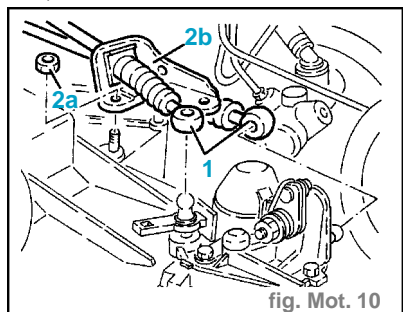


fig. Mot. 10

- Dévisser les écrous (2a) et déplacer latéralement la bride (2b) ainsi que ses câbles.
- Enlever l'anneau ressort (1a) et dévissier du support le cylindre opérateur (1b) et le remettre latéralement sans désassembler sa tubulure. (fig. Mot. 11)

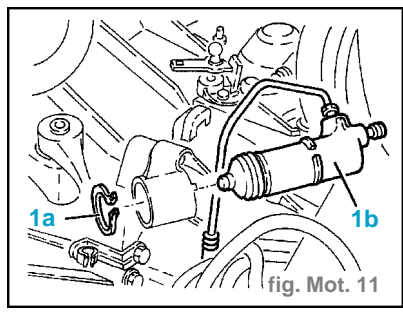


fig. Mot. 11

- Désassembler la tubulure d'alimentation depuis le réservoir de liquide de pompe de direction assistée côté pompe de direction assistée.
- Désassembler la tubulure d'amenée depuis la pompe au carter de direction assistée côté pompe de direction assistée.
- Débrancher les connexions électriques des ventilateurs électriques de refroidissement du radiateur.
- Débrancher les connexions électriques des résistors pour le ventilateur électrique de refroidissement moteur.
- Dévisser la vis (1a) et désassembler du compresseur de climatiseur le tube d'amenée du fluide réfrigérant (1b). (fig. Mot. 12)
- Dévisser les écrous (1a) et débrancher la jonction intermédiaire des tubulures du dispositif de climatisation (1b). (fig. Mot. 13)
- Dévisser la vis (1a) et désassembler d'avec

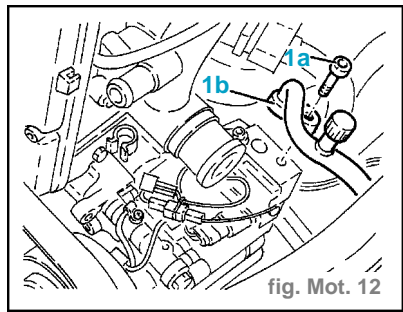


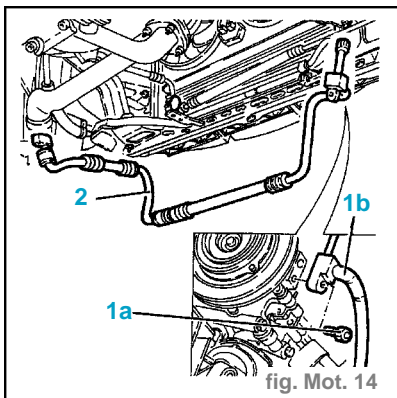
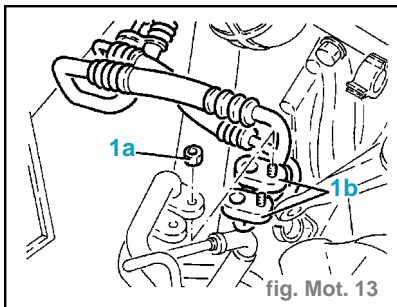
fig. Mot. 12

GÉNÉRALITÉS

MÉCANIQUE

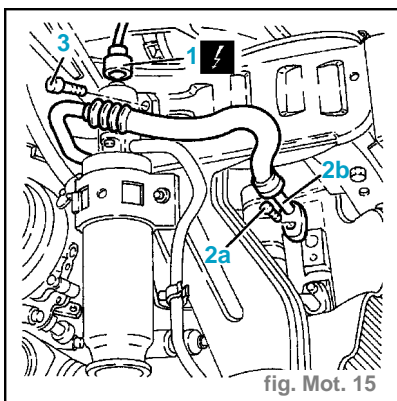
ÉQUIPEMENT ÉLECTRIQUE

CARROSSERIE

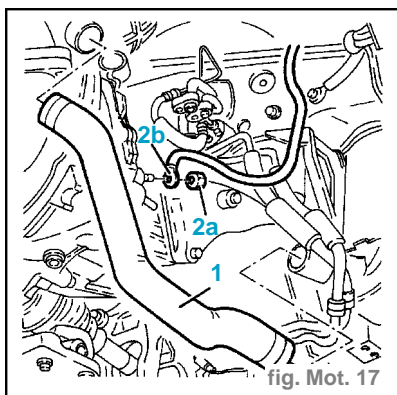
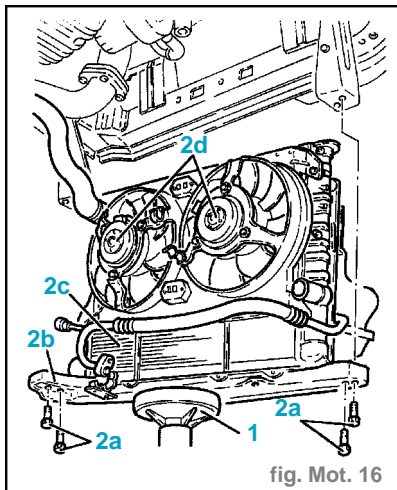


le compresseur de climatisation le tube d'arrivée du fluide réfrigérant (1b). (fig. Mot. 14)

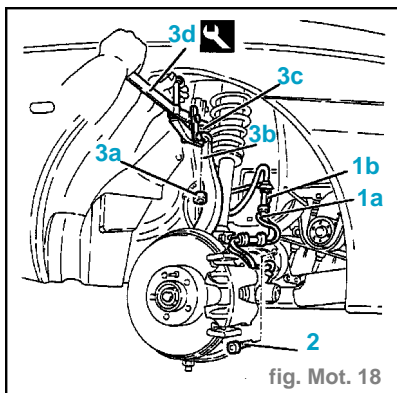
- Enlever le tube d'amenée du fluide réfrigérant (2) au compresseur de climatisation.
- Débrancher la connexion électrique (1) du pressostat à quatre niveaux. (fig. Mot. 15)



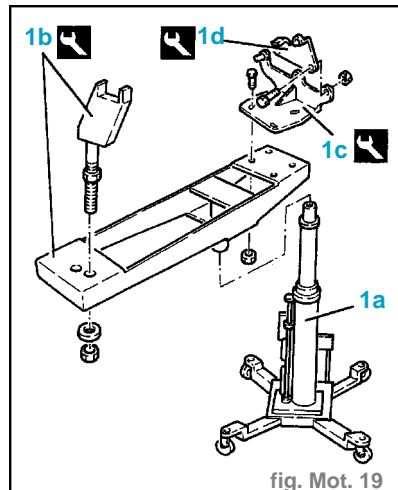
- Enlever le filtre déshydrateur ainsi que sa bride et ses tubulures.
- Surélever le véhicule.
- Libérer le serpentin de refroidissement d'huile de direction assistée de ses colliers.
- Positionner un vérin hydraulique (1) sous la traverse inférieure du radiateur.
- Dévisser les vis (2a) et enlever la traverse inférieure du radiateur (2b) ainsi que le radiateur (2c) et les ventilateurs électriques. (fig. Mot. 16)
- Enlever le manchon d'amenée d'air (1) entre le turbocompresseur et l'échangeur de chaleur. (fig. Mot. 17)
- Dévisser l'écrou (2a) et débrancher le câble de masse de la batterie (2b) depuis la boîte de vitesses.



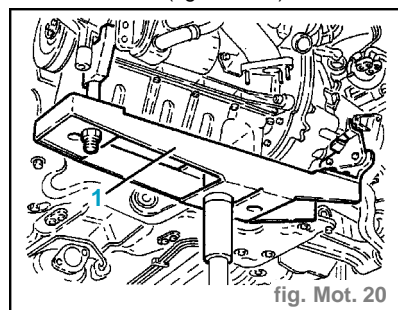
- Désassembler les tubes flexibles aux étriers des freins avant (1a) et les câbles électriques des capteurs de nombre de tours des roues avant (1b) de leurs colliers respectifs. (fig. Mot. 18)



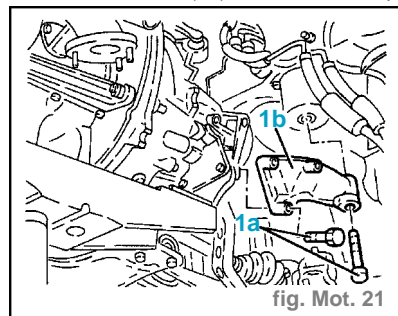
- Dévisser les boulons de fixation (2) des demi-arbres de droite et de gauche.
- Dévisser l'écrou (3a) et désassembler les montants avant (3b) des bras oscillants supérieurs (3c) en utilisant l'outil (3d).
- Éloigner les demi-arbres, d'abord celui de droite puis celui de gauche de l'arbre intermédiaire et du différentiel.
- Déposer le tuyau d'échappement.
- Assembler sur un vérin hydraulique (1a) les outils pour la dépose du groupe motopropulseur (1b), (1c) et (1d) comme indiqué en illustration. (fig. Mot. 19)
- 1b Traverse..... 1.820.225.000



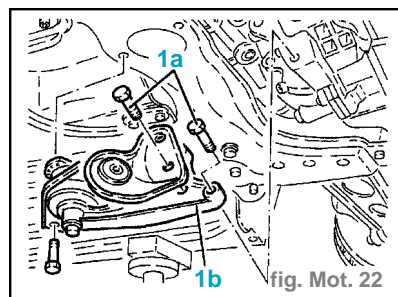
- 1c Supports 1.820.623.000
- 1d Adaptateur..... 1.870.682.000
- Fixer l'outillage (1) ainsi assemblé, au groupe motopropulseur, comme indiqué en illustration. (fig. Mot. 20)



- Dévisser les vis (1a) et enlever le support rigide du groupe motopropulseur côté boîte de vitesses (1b). (fig. Mot. 21)
- Dévisser les vis (1a) et enlever le sup-



- port rigide arrière du groupe motopropulseur (1b). (fig. Mot. 22)
- Dévisser la vis de fixation du support rigide du groupe motopropulseur côté distribution de son tampon élastique.



- Abaisser le vérin hydraulique et enlever le groupe motopropulseur de l'espace moteur par le dessous du véhicule.
- Élinguer et soutenir le groupe motopropulseur avec une chèvre hydraulique, puis le libérer des outils utilisés pour la dépose.

REPOSE

- Avec une chèvre hydraulique, positionner et fixer le motopropulseur aux outils à utiliser pour la repose.
- Positionner dans l'espace moteur le groupe motopropulseur avec le vérin hydraulique.
- Serrer au couple prescrit la vis de fixation (2) du support rigide du groupe motopropulseur à son tampon élastique. (fig. Mot. 23)

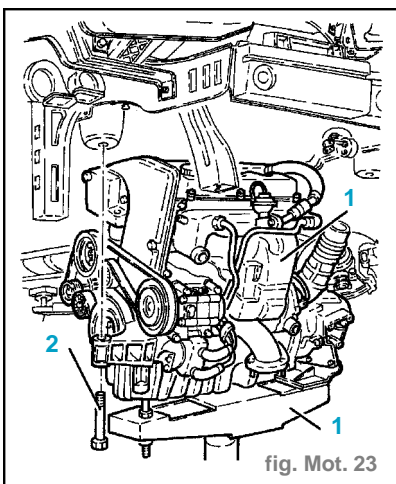


fig. Mot. 23

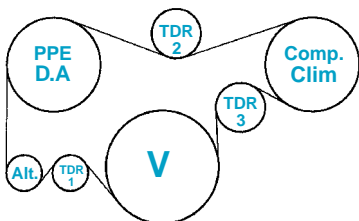
- Monter le support rigide arrière du groupe motopropulseur (1b) et le fixer avec ses vis (1a) au couple prescrit. (fig. Mot. 22)
- Monter le support rigide arrière du groupe motopropulseur côté boîte de vitesse (1b) et le fixer avec ses vis (1a) au couple prescrit. (fig. Mot. 21)
- Dévisser les fixations et séparer l'outillage utilisé pour la repose du groupe motopropulseur, puis le reposer après l'avoir séparé du vérin hydraulique.
- Reposer dans leurs logements les demi-arbres droit et gauche.
- Serrer au couple prescrit les écrous de fixation des montants avant aux bras oscillants supérieurs.
- Serrer au couple prescrit les boulons de fixation des demi-arbres de droite et de gauche.
- Brancher le câble de masse de la batterie à la boîte de vitesses et le fixer avec son écrou.
- Monter le manchon d'amenée d'air entre le turbocompresseur et l'échangeur de chaleur.
- Reposer dans son logement la traverse inférieure du radiateur ainsi que le radiateur et les ventilateurs électriques en utilisant un vérin hydraulique.
- Serrer les vis de la traverse inférieure du radiateur à la carrosserie.
- Fixer le serpent de refroidissement d'huile de direction assistée à ses colliers.

- Abaisser le véhicule.
- Reposer dans son logement le filtre déshydrateur ainsi que sa bride et ses tubulures.
- Serrer les vis de fixation de la bride (3) de support du filtre déshydrateur à la carrosserie. (fig. Mot. 15)
- Assembler au condensateur le tube d'arrivée du fluide réfrigérant (2b) et le fixer avec sa vis (2a) au couple prescrit.
- Brancher la connexion électrique (1) au pressostat à quatre niveaux.
- Reposer dans son logement le tube d'amenée (2) du fluide réfrigérant au compresseur de climatisation. (fig. Mot. 14)
- Assembler au compresseur de la climatisation le tube d'arrivée du fluide réfrigérant (1b) et le fixer avec sa vis (1a) au couple prescrit. (fig. Mot. 14)
- Assembler la jonction intermédiaire des tubulures du dispositif de climatisation (1b) et les serrer avec ses vis (1a) au couple prescrit. (fig. Mot. 13)
- Assembler au compresseur de climatisation le tube d'amenée du fluide réfrigérant (1b) et le fixer avec sa vis (1a) au couple prescrit. (fig. Mot. 12)
- Brancher les connexions électriques aux résistors pour les ventilateurs électriques de refroidissement du moteur.
- Brancher les connexions électriques des ventilateurs électriques de refroidissement du radiateur. Assembler la tubulure d'amenée depuis la pompe au carter de direction assistée côté pompe de direction assistée et serrer son raccord au couple prescrit.
- Assembler la tubulure d'alimentation depuis le réservoir de liquide à la pompe de direction assistée côté pompe de direction assistée.
- Reposer dans son logement le cylindre opérateur et le fixer avec son anneau ressort.
- Reposer dans son logement la bride ainsi que les câbles d'embrayage et de sélection des vitesses et la fixer avec ses vis.
- Assembler les câbles d'embrayage et de sélection des vitesses.
- Assembler au tube rigide d'entrée du liquide à la pompe à eau la tubulure de retour d'eau depuis le réchauffeur.
- Assembler au thermostat la tubulure d'amenée d'eau au réchauffeur.
- Débrancher la connexion électrique d'alimentation du démarreur et de l'alternateur.
- Brancher la connexion électrique à l'interrupteur des feux de marche arrière.
- Positionner dans son logement le câblage du côté droit de l'espace moteur.
- Brancher la connexion électrique du joint électromagnétique du compresseur de la climatisation.
- Brancher la connexion électrique du capteur de phase.
- Brancher la connexion électrique au régulateur de pression.
- Brancher la connexion électrique au capteur de température du carburant.
- Assembler la jonction de la tubulure en dépression du dispositif EGR.

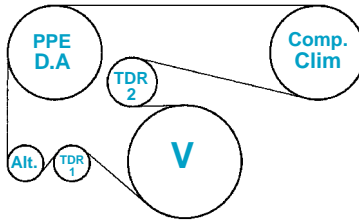
- Brancher la connexion électrique au réchauffeur de carburant.
- Brancher la connexion électrique de l'interrupteur thermique pour réchauffeur de carburant.
- Brancher la connexion électrique au capteur de surpression.
- Brancher la connexion électrique au capteur de pression du carburant.
- Brancher les connexions électriques de la centrale de préchauffe du carburant.
- Brancher la connexion électrique à l'électrovalve du dispositif EGR.
- Brancher les connexions électriques aux électro-injecteurs.
- Brancher la connexion électrique au capteur de température d'eau du moteur.
- Brancher la connexion électrique du transmetteur combiné pour thermomètre et témoin de température d'eau du moteur.
- Brancher les connexions électriques principales du câblage de l'espace moteur.
- Assembler la tubulure de récupération de l'huile moteur côté bloc moteur.
- Assembler la tubulure des vapeurs d'huile depuis la prise au séparateur côté prise.
- Reposer dans son logement le séparateur des vapeurs d'huile ainsi que ses tubulures et le fixer avec ses écrous.
- Monter le tirant de réaction du groupe motopropulseur (1b) et le fixer avec ses vis (1a) au couple prescrit. (fig. Mot. 3)
- Assembler le tube de retour du carburant depuis le filtre au tube collecteur de retour du carburant côté filtre à carburant.
- Assembler le tube de retour du carburant au réservoir au tube collecteur de retour du carburant.
- Assembler le tube d'entrée du carburant à la pompe de pression.
- Assembler le tube de prise de dépression pour servofrein au dépresseur.
- Assembler le manchon d'amenée d'air depuis l'échangeur de chaleur au collecteur d'admission côté collecteur d'admission.
- Monter le filtre à air ainsi que le débitmètre d'air et le fixer avec sa vis.
- Brancher la connexion électrique au débitmètre d'air.
- Assembler le manchon supérieur d'entrée du liquide de refroidissement au radiateur depuis le thermostat.
- Reposer la tuyauterie d'entrée d'air au turbocompresseur.
- Brancher la jonction intermédiaire de la tubulure de retour au réservoir de liquide de refroidissement du moteur.
- Assembler la tubulure d'alimentation du dispositif depuis le tube rigide d'entrée du liquide à la pompe à eau.
- Monter le manchon inférieur de sortie du liquide de refroidissement depuis le radiateur.
- Réapprovisionner le dispositif de refroidissement du moteur avec le liquide prescrit.
- Réapprovisionner le dispositif de direction assistée avec l'huile prescrite.
- Recharger le circuit réfrigérant du climatiseur.

COURROIES D'ACCESSOIRES

Moteur 2.4 JTD



Moteur 1.9 JTD

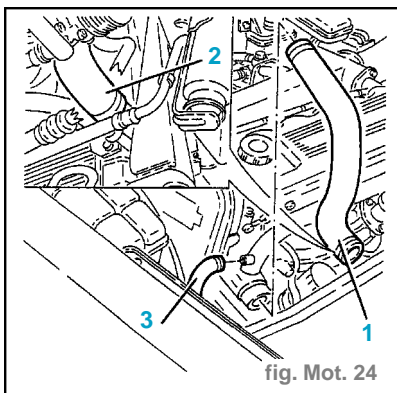


- Reposer la pare-chocs.
- Reposer la calandre avant centrale.
- Reposer les passages de roue.
- Reposer les roues.
- Reposer le compartiment de batterie.
- Reposer la batterie.
- Enlever le véhicule du pont élévateur.

Moteur 2.4 JTD

DÉPOSE

- Déposer
 - la batterie,
 - le compartiment de batterie,
 - les roues,
 - les passages de roue supplémentaires,
 - la calandre avant centrale,
 - le pare-chocs avant.
- Vidanger le circuit réfrigérant.
- Aspirer l'huile de la direction assistée du réservoir relatif à l'aide d'une seringue appropriée.
- Soulever le véhicule.
- Déconnecter le manchon inférieur (1) de sortie du liquide de refroidissement du radiateur et vidanger le liquide de refroidissement du moteur. (fig. Mot. 24) Récupérer le liquide de refroidissement dans un récipient adéquat.



- Déconnecter du tube rigide d'entrée du liquide de refroidissement à la pompe le manchon inférieur (2) de sortie du liquide de refroidissement du radiateur et le déposer.
- Déconnecter le tuyau d'alimentation (3) du tube rigide d'entrée du liquide de refroidissement à la pompe.
- Déposer la tuyauterie d'entrée d'air au turbocompresseur.
- Déconnecter le manchon (1) de sortie du liquide de refroidissement du thermostat. (fig. Mot.25)
- Déconnecter le raccord électrique (1)

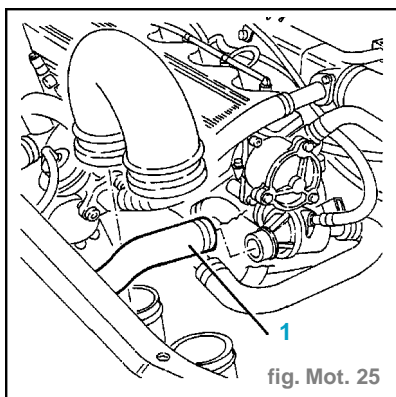


fig. Mot. 25

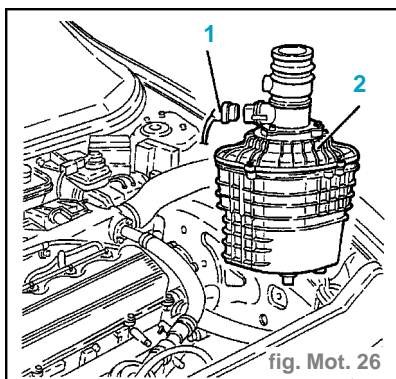


fig. Mot. 26

- du mesureur de la portée d'air. (fig. Mot. 26)
- Déposer le filtre à air (2) y compris le mesureur de la portée d'air.
- Déconnecter et déposer le manchon (1) de refoulement de l'air de l'échangeur de chaleur au collecteur d'aspiration. (fig. Mot. 27)

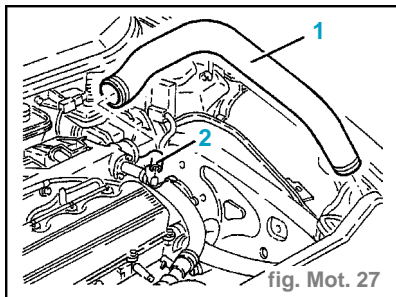


fig. Mot. 27

- Déconnecter le tuyau de prise de dépression (2) pour le servofrein de la pompe à vide.
- Déconnecter du filtre le tuyau d'arrivée (1) du combustible. (fig. Mot. 28)
- Déconnecter du tuyau de retour du

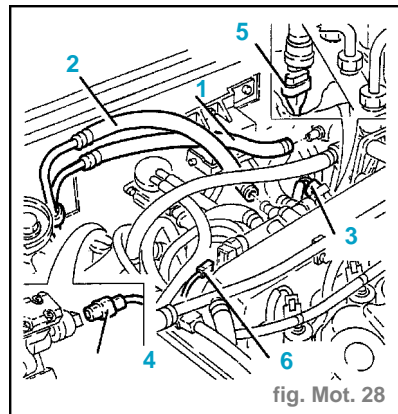


fig. Mot. 28

- combustible le tuyau (2) de retour du combustible au réservoir.
- Déconnecter le raccord électrique (3) du capteur de surpression.
- Déconnecter le raccord électrique (4) du régulateur de la pression sur la pompe de la pression.
- Déconnecter le raccord électrique (5) du capteur de la pression du combustible.
- Déconnecter le raccord électrique (6) du capteur de la température du combustible.
- Dévisser les écrous (1a) et déplacer le filtre du combustible (1b) du collecteur d'aspiration. (fig. Mot. 29)

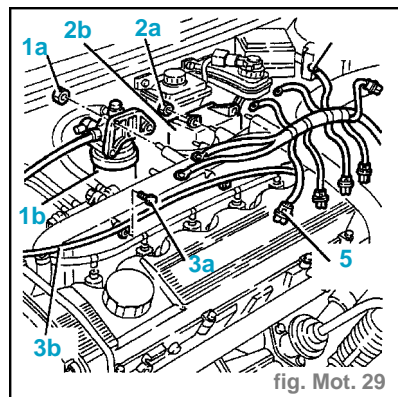


fig. Mot. 29

- Dévisser les écrous (2a) et déplacer le séparateur des vapeurs d'huile (2b) du collecteur d'aspiration.
- Dévisser les vis (3a) et éloigner le tube rigide de retour du liquide de refroidissement (3b) au réservoir d'alimentation du refroidissement du moteur.
- Déconnecter les raccords électriques (4) des bougies de préchauffage du combustible.
- Déconnecter les raccords électriques (5) des électro-injecteurs, puis déplacer latéralement le câblage électrique.
- Remettre à sa place le séparateur des vapeurs d'huile et le fixer au collecteur d'aspiration avec les écrous relatifs.
- Remettre à sa place le filtre du combustible et le fixer au collecteur avec les écrous relatifs.
- Déconnecter le tuyau de prise de dépression (1) de la soupape EGR. (fig. Mot. 30)
- Déconnecter le tuyau (2) de prise de dépression de la soupape électrique EGR et le déposer.

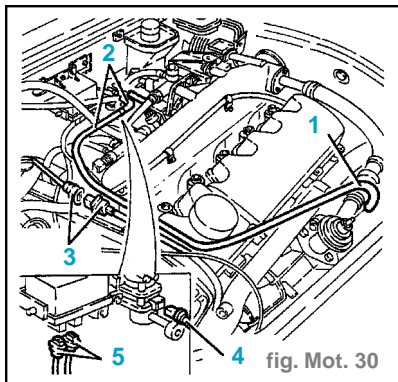


fig. Mot. 30

- Déconnecter le raccord électrique (3) du capteur d'angle de la came.
- Déconnecter le raccord électrique (4) de la soupape électrique EGR.
- Déconnecter les raccords électriques (5) de la centrale de préchauffage des bougies.
- Déconnecter le raccord électrique (1) d'alimentation du démarreur. (fig. Mot. 31)

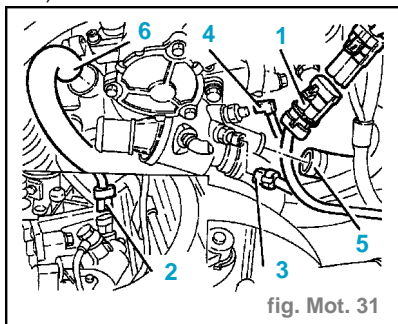


fig. Mot. 31

- Déconnecter le raccord électrique (2) de l'interrupteur des feux de recul.
- Déconnecter le raccord électrique (3) du capteur de la température du moteur.
- Déconnecter le raccord électrique (4) du transmetteur combiné pour thermomètre et voyant de la température de l'eau du moteur.
- Déconnecter du thermostat le tuyau (5) de refoulement du liquide de refroidissement au réchauffeur du système de la climatisation.
- Déconnecter du tube rigide (6) d'entrée du liquide de refroidissement à la pompe le tuyau de retour du réchauffeur du système de la climatisation.
- Dévisser la vis (1a), déposer l'anneau ressort (1b), puis enlever le cylindre opérateur (1c) y compris la tuyauterie et le déplacer latéralement. (fig. Mot. 32)
- Déconnecter les flexibles (1) d'embrayage/de sélection des vitesses. (fig. Mot. 33)

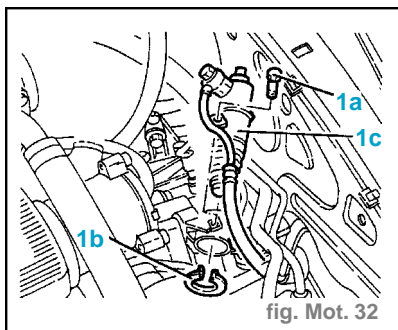


fig. Mot. 32

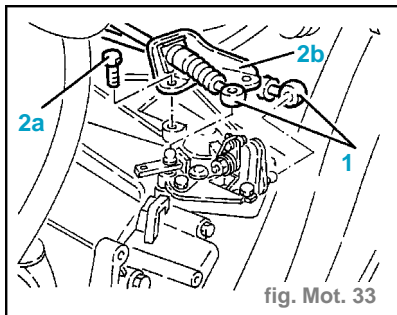


fig. Mot. 33

- Dévisser les vis (2a) et déplacer l'étrier de support (2b) y compris les flexibles d'embrayage/de sélection des vitesses.
- Dévisser les vis (1a) et déposer le tirant de réaction du groupe motopropulseur (1b). (fig. Mot.34)

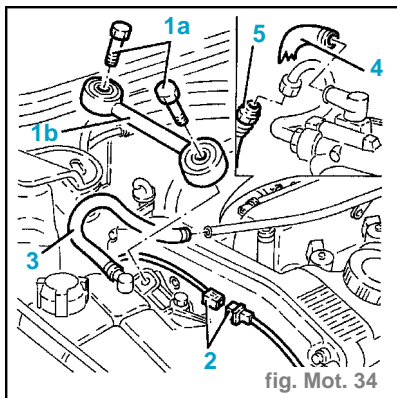


fig. Mot. 34

- Déconnecter le raccord électrique (2) du capteurs de tours.
- Déconnecter du tube rigide le tuyau (3) de refoulement du liquide de refroidissement au réservoir d'alimentation du refroidissement du moteur.
- Déconnecter de la pompe de direction assistée le tuyau d'arrivée du fluide (4).
- Déconnecter de la pompe de direction assistée le tuyau de refoulement du fluide (5).
- Dévisser les boulons de fixation (1) du demi-arbre droit. (fig. Mot.35)

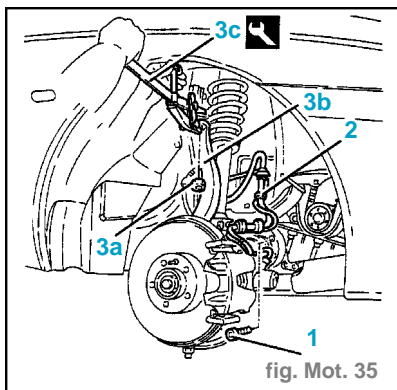


fig. Mot. 35

- Libérer le câble du capteur de l'ABS et la tuyauterie de l'huile des freins pour la pince des freins avant droite de ses fixations relatives.
- Dévisser l'écrou (3a) et déconnecter le montant (3b) du bras oscillant supérieur avec l'outil (3c).
- Éloigner le demi-arbre droit de l'arbre

intermédiaire.

- Éloigner le demi-arbre gauche du différentiel en intervenant de la même façon que pour le demi-arbre droit.
- Déconnecter le raccord électrique (1) du compresseur de la climatisation. (fig. Mot. 36)

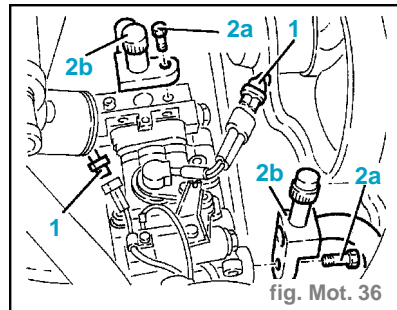


fig. Mot. 36

- Dévisser les vis (2a) et déconnecter les tuyauteries d'entrée et de sortie du fluide réfrigérant (2b) du compresseur de la climatisation.
- Déposer le tuyau d'échappement.
- Déconnecter et déposer le manchon (1) de refoulement de l'air du turbocompresseur à l'échangeur de chaleur air-air. (fig. Mot. 37)

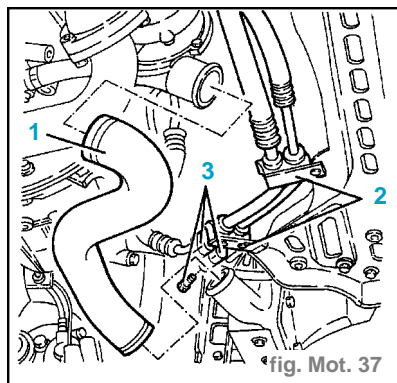


fig. Mot. 37

- Libérer les tuyauteries du système de la climatisation de ses fixations (2) sur la traverse inférieure du radiateur.
- Dévisser les vis (3) et déconnecter les joints intermédiaires des tuyauteries du système de la climatisation.
- Dévisser les vis (1a) et déconnecter les tuyauteries d'entrée et de sortie du fluide réfrigérant (1b) du condensateur du système de la climatisation. (fig. Mot. 38)
- Déconnecter le raccord électrique (2) du pressostat à quatre niveaux.
- Déposer les tuyauteries d'entrée et de sortie du fluide réfrigérant au compresseur du système de la climatisation.

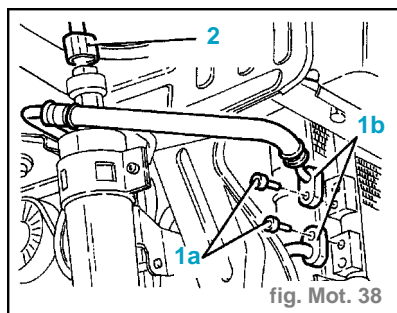


fig. Mot. 38

GÉNÉRALITÉS

MÉCANIQUE

ÉQUIPEMENT ÉLECTRIQUE

CARROSSERIE

- Dévisser les fixations et déposer le filtre de déshydratation y compris l'étrier de support et les tuyauteries.
- Déconnecter les raccords électriques des rotors de ventilation électriques de refroidissement.
- Déconnecter la tuyauterie pour le refroidissement de l'huile du système de la conduite hydraulique de ses fixations sur la traverse inférieure du radiateur.
- Placer un vérin hydraulique (1) sous la traverse inférieure du radiateur. (fig. Mot. 39)

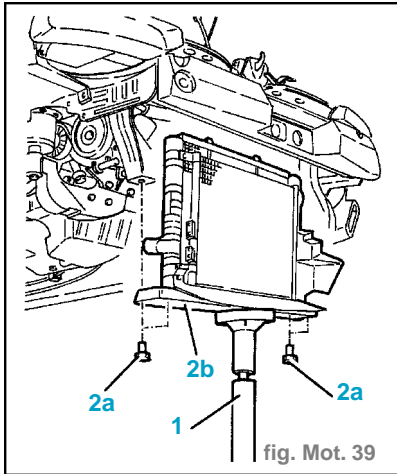


fig. Mot. 39

- Dévisser les vis (2a) et déposer la traverse inférieure du radiateur (2b) y compris le radiateur et le condensateur des rotors de ventilation électriques de refroidissement.
- Dévisser les vis (1a) et déposer le convoyeur d'air (1b) pour l'échangeur de chaleur air-air de suralimentation. (fig. Mot. 40)
- Dévisser les boulons (2a) et déposer l'échangeur de chaleur air-air de suralimentation (2b).
- Déposer la prise d'air froid (3) pour le filtre à air.
- Dévisser l'écrou (1a) et déconnecter le câble de masse (1b) de la boîte de vitesses. (fig. Mot. 41)

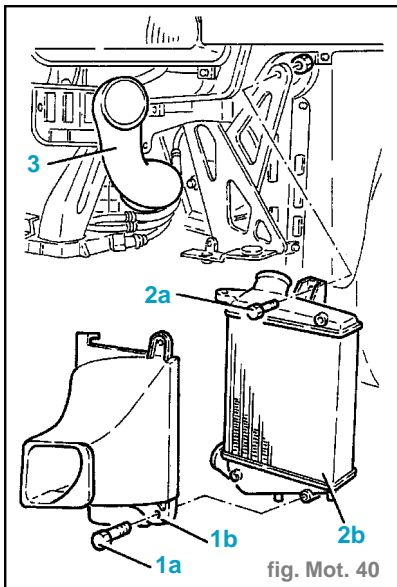


fig. Mot. 40

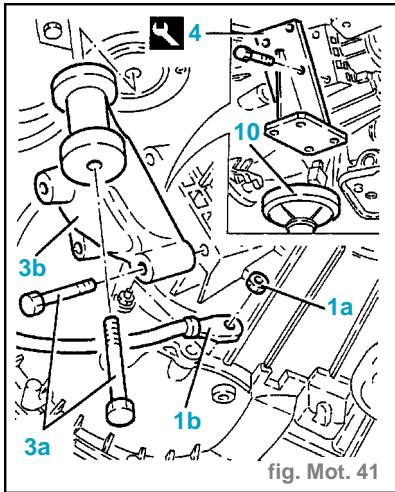


fig. Mot. 41

- Placer un vérin hydraulique sous la boîte de vitesses.
- Dévisser les vis (3a) et déposer le support rigide du motopropulseur du côté de la boîte de vitesses (3b).
- Installer l'outil (4) 1.870.644.001.
- Enlever le vérin hydraulique du dessous de la boîte de vitesses.
- Réassembler les outils sur le vérin hydraulique en vue de la dépose du motopropulseur : (fig. Mot. 42)
- 1a Traverse..... 1.820.225.000
- 1b Adaptateur..... 1.860.910.002
- 1c Support 1.870.644.000

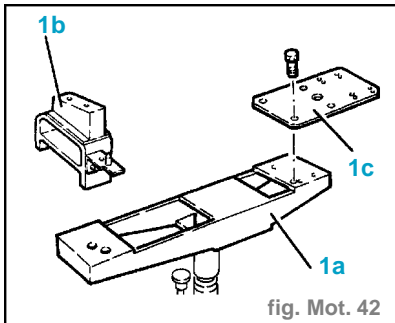


fig. Mot. 42

- Placer l'outil (1) pour la dépose du groupe motopropulseur ainsi assemblé sous le groupe du motopropulseur et le fixer à l'outil précédemment monté (fig. Mot. 43)
- Dévisser les vis (2a) et déposer le support intermédiaire du groupe du motopropulseur (2b).
- Récupérer le support rigide (3) de la tuyauterie de décharge.
- Dévisser la vis (4) du support rigide du motopropulseur du côté de la distribution au tampon élastique.
- Abrisser le vérin hydraulique et déposer le groupe du motopropulseur du logement du moteur.
- Brider et soutenir le motopropulseur avec une chèvre hydraulique, puis le libérer des outils utilisés pour la dépose.

REPOSE

- Avec une chèvre hydraulique, placer et fixer le motopropulseur aux outils à utiliser pour la repose.
- Replacer dans le logement du moteur le groupe du motopropulseur en utilisant

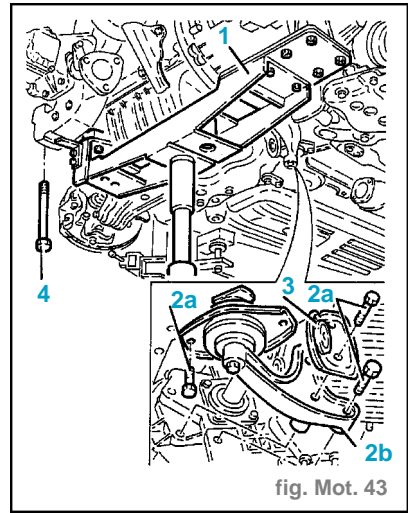


fig. Mot. 43

- le vérin hydraulique.
- Resserrer au couple la vis (4) du support rigide du motopropulseur du côté de la distribution au tampon élastique. (fig. Mot.43)
- Monter le support intermédiaire du groupe du motopropulseur (2b) y compris le support rigide de la tuyauterie de décharge (3) et le fixer avec les vis relatives (2a) au couple.
- Déposer les outils utilisés pour la repose du groupe du motopropulseur et les ranger.
- Placer un vérin hydraulique sous la boîte de vitesses.
- Monter le support intermédiaire du groupe du motopropulseur (3b) et le fixer avec les vis relatives (3a) au couple. (fig. Mot. 41)
- Enlever le vérin hydraulique du dessous de la boîte de vitesses.
- Raccorder le câble de masse à la boîte de vitesses et le fixer avec l'écrou relatif.
- Monter la prise d'air froid pour filtre à air.
- Monter l'échangeur de chaleur air-air de suralimentation et le fixer avec les boulons relatifs.
- Monter le convoyeur d'air pour l'échangeur de chaleur air-air de suralimentation et le fixer avec les vis relatives.
- En utilisant un vérin hydraulique monter la traverse inférieure du radiateur y compris le radiateur, le condensateur et les rotors de ventilation électriques, ainsi que les rotors de ventilation électriques de refroidissement et la fixer avec les vis relatives.
- Raccorder la tuyauterie de refroidissement de l'huile du système de la conduite hydraulique aux fixations qui se trouvent sur la traverse inférieure du radiateur.
- Rétablir les raccords électriques aux rotors de ventilation électriques de refroidissement. Rétablir les raccords électriques aux rotors de ventilation électriques.
- Reposer le filtre de déshydratation y compris l'étrier de support et les tuyauteries et le fixer avec les vis relatives.
- Monter les tuyauteries d'entrée et de sortie du fluide réfrigérant du compresseur du système de la climatisation.

- Rétablir le raccord électrique au presostat à quatre niveaux.
- Raccorder les tuyauteries d'entrée et de sortie du fluide réfrigérant au condensateur du système de la climatisation et les fixer avec les vis relatives.
- Raccorder les joints intermédiaires des tuyauteries du système de la climatisation et les fixer avec les vis relatives.
- Fixer les tuyauteries du système de la climatisation aux fixations qui se trouvent sur la traverse inférieure du radiateur.
- Monter le manchon de refoulement d'air du turbocompresseur à l'échangeur de chaleur air-air.
- Reposer le tuyau d'échappement.
- Raccorder les tuyauteries d'entrée et de sortie du fluide réfrigérant au compresseur de la climatisation et les fixer avec les vis relatives.
- Rétablir les raccords électriques du compresseur de la climatisation.
- Rapprocher le demi-arbre droit du différentiel.
- Raccorder le montant au bras oscillant supérieur et le fixer au couple avec l'écrou relatif.
- Fixer le câble du capteur de l'ABS, et la tuyauterie de l'huile des freins pour la pince des freins avant droite aux fixations relatives.
- Resserrer les boulons de fixation du demi-arbre droit au couple.
- Raccorder le demi-arbre gauche au différentiel en intervenant de la même façon que pour le demi-arbre droit.
- Raccorder à la pompe de la direction assistée le tuyau de refoulement du fluide et le resserrer au couple.
- Raccorder à la pompe de la direction assistée le tuyau d'arrivée du fluide. Raccorder à la pompe de la direction assistée le tuyau d'arrivée du fluide.
- Raccorder au tube rigide de refoulement le liquide de refroidissement au réservoir d'alimentation du refroidissement du moteur.
- Rétablir le raccord électrique au capteur de tours et de phase.
- Monter le tirant de réaction du groupe du motopropulseur et le fixer au couple avec les vis relatives.
- Monter l'étrier de support y compris les flexibles d'embrayage/de sélection des vitesses et le fixer avec les vis relatives.
- Raccorder les flexibles d'embrayage/de sélection des vitesses.
- Remettre à sa place le cylindre opératoire y compris les tuyauteries et le fixer avec l'anneau ressort et la vis relatifs.
- Raccorder au tube rigide d'entrée du liquide de refroidissement à la pompe le tuyau de retour du réchauffeur du système de la climatisation.
- Raccorder au thermostat le tuyau de refoulement du liquide de refroidissement au réchauffeur du système de la climatisation.
- Rétablir le raccord électrique du transmetteur combiné pour thermomètre et voyant de la température de l'eau du moteur.
- Rétablir le raccord électrique au cap-

- teur de la température du moteur.
- Rétablir le raccord électrique de l'interrupteur des feux de recul.
- Rétablir le raccord électrique d'alimentation du démarreur.
- Rétablir les raccords électriques de la centrale de préchauffage des bougies.
- Rétablir le raccord électrique de la soupape électrique EGR.
- Rétablir le raccord électrique du capteur d'angle de la came.
- Monter le tuyau de prise de dépression et le raccorder à la soupape électrique EGR et à la soupape EGR.
- Dévisser les écrous et déplacer le filtre du combustible du collecteur d'aspiration.
- Dévisser les écrous et déplacer le séparateur des vapeurs d'huile du collecteur d'aspiration.
- Placer le câblage électrique et rétablir le raccord électrique aux électro-injecteurs.
- Rétablir les raccords électriques des bougies de préchauffage.
- Remettre à sa place le tube rigide de retour du liquide de refroidissement au réservoir d'alimentation du refroidissement du moteur et le fixer avec les vis relatives.
- Remettre à sa place le séparateur des vapeurs d'huile et le fixer au collecteur d'aspiration avec les écrous relatifs.
- Remettre à sa place le filtre du combustible et le fixer au collecteur d'aspiration avec les écrous relatifs.
- Rétablir le raccord électrique au capteur de la température du combustible.
- Rétablir le raccord électrique au capteur de la pression du combustible.
- Rétablir le raccord électrique au régulateur de pression sur la pompe de la pression.
- Rétablir le raccord électrique au capteur de surpression.
- Raccorder le tuyau de retour du combustible au réservoir.
- Raccorder au filtre le tuyau d'arrivée du combustible.
- Raccorder le tuyau de prise de dépression pour servofrein à la pompe à vide.
- Monter le manchon de refoulement de l'air de l'échangeur de chaleur au collecteur d'aspiration.
- Monter le filtre à air y compris le mesureur de la portée d'air. Rétablir le raccord électrique au mesureur de la portée d'air.
- Raccorder le manchon de sortie du liquide de refroidissement au thermostat.
- Reposer la tuyauterie d'entrée d'air au turbocompresseur.
- Raccorder le tuyau d'alimentation du système au tube rigide d'entrée du liquide de refroidissement à la pompe.
- Monter le manchon inférieur de sortie du liquide de refroidissement du radiateur au tube rigide d'entrée du liquide de refroidissement à la pompe.
- Ravitailler le système de refroidissement du moteur avec le liquide.
- Ravitailler en huile le système de la direction assistée.
- Remplir le circuit réfrigérant.

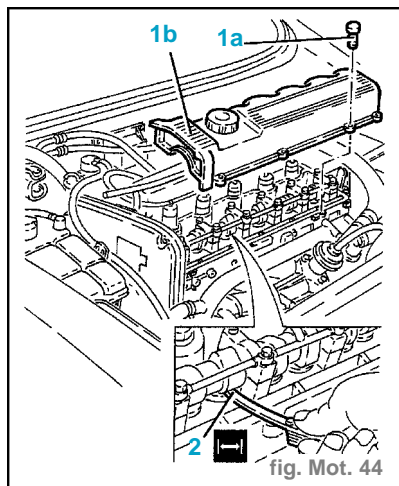
- Reposer :
 - le pare-chocs avant,
 - la calandre centrale,
 - les passages de roue,
 - les roues,
 - le compartiment à batterie,
 - la batterie.

Mise au point du moteur

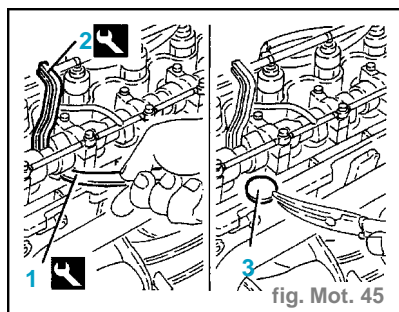
Jeu aux soupapes

CONTRÔLE

- Dévisser les vis (1a) et enlever le couvercle poussoirs. (fig. Mot. 44)
- Quand le moteur est froid, contrôler avec un jauge d'épaisseur (2) que le jeu des soupapes, les soupapes en position de fermeture, rentre dans les valeurs prescrites.
- Jeu aux soupapes :



- admission..... 0,25 à 0,35
- échappement 0,30 à 0,40
- Baisser avec l'outil (1) 1.820.262.000, le poussoir qu'on est en train de tester. (fig. Mot. 45)

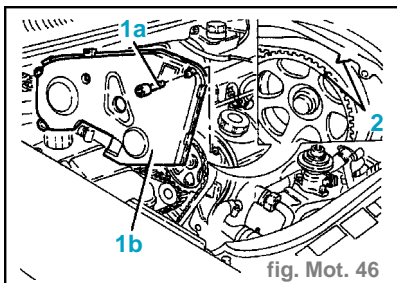


- Monter l'outil (2) 1.860.724.001, puis enlever le levier de pression.
- Enlever la pastille (3) de réglage du jeu des soupapes et le remplacer avec une autre d'épaisseur appropriée.
- Enlever l'outil de maintien poussoirs baissés.
- Procéder analogiquement avec les autres soupapes.

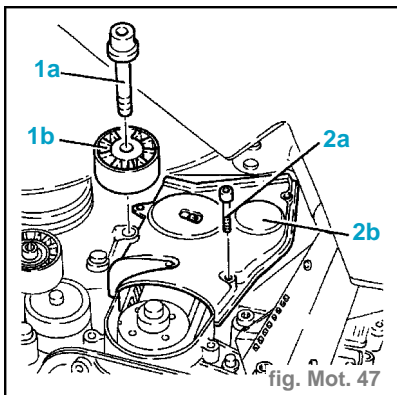
Courroie de distribution

DÉPOSE

- Positionner le véhicule sur le pont élévateur.
- Débrancher la borne (-) de la batterie.
- Déposer :
 - le tirant de réaction du groupe moto-propulseur
 - l'étrier sur moteur pour tirant de réaction,
 - la roue avant,
 - la protection du cache-poussière pour le compartiment moteur dans le passage de roue avant,
 - la courroie unique commandant les organes moteur,
 - la poulie de vilebrequin.
- Dévisser les vis (1a) et enlever la protection supérieure de la courroie de distribution (1b). (fig. Mot.46)



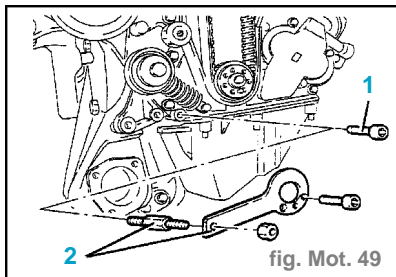
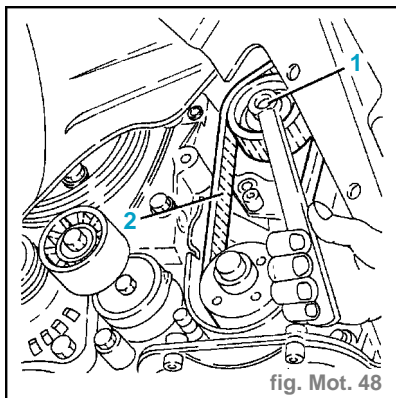
- Agir sur la vis de la poulie crantée conductrice et faire tourner le vilebrequin jusqu'à faire coïncider les crans de calage (2) (1° cylindre au P.M.H).
- Surélever le véhicule.
- Dévisser la vis (1a) et enlever le tendeur fixe de la courroie unique des organes moteur (1b). (fig. Mot.47)



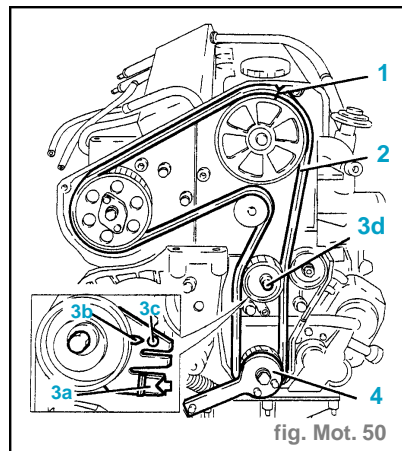
- Dévisser les vis (2a) et enlever la protection inférieure de la courroie de distribution (2b).
- Desserrer l'écrou (1) du tendeur mobile de la commande de distribution. (fig. Mot. 48)
- Enlever la courroie crantée de commande de distribution (2).

REPOSE

- Enlever la vis (1) de la pompe à huile indiquée. (fig. Mot. 49)
- Monter provisoirement la courroie crantée de la commande de distribution sur la poulie de commande.



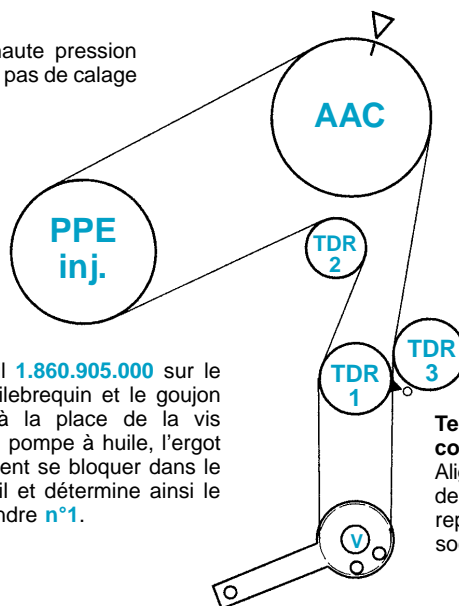
- Monter l'outil (2) 1.860.905.000.
- Pour consentir l'introduction de l'ergot de centrage sur la poulie de commande de la courroie crantée de distribution avec le trou sur l'outil, faire tourner le vilebrequin par petits déplacements.
- Faire tourner la poulie crantée conduite jusqu'à faire coïncider les crans de calage (1). (fig. Mot. 50)
- Chausser complètement la courroie crantée (2) de commande de la distribution.
- Faire lever avec un tournevis dans le trou (3a) jusqu'à porter l'indice du tendeur (3b) en correspondance avec le trou de référence (3c) et dans cette position, serrer l'écrou (3d) du tendeur mobile au couple prescrit.
- Enlever l'outil (4).



- Faire deux tours au vilebrequin.
- Contrôler à nouveau la correspondance des références de calage et la collimation des références pour le tensionnement sur le tendeur mobile de la commande de distribution.
- Reposer la poulie de vilebrequin.
- Monter la protection inférieure de la courroie de distribution et la fixer avec ses vis.
- Monter le tendeur fixe de la courroie unique des organes moteur et le fixer avec sa vis.
- Monter la protection supérieure de la courroie de distribution et la fixer avec sa vis.
- Reposer :
 - la courroie unique commandant les organes moteur,
 - la protection du cache-poussière pour le compartiment moteur dans le passage de roue,
 - la roue,
 - l'étrier du tirant de réaction sur le moteur,
 - le tirant de réaction.
- Brancher la borne négative de la batterie.

CALAGE DE DISTRIBUTION DES MOTEURS JTD

La pompe haute pression ne nécessite pas de calage particulier.

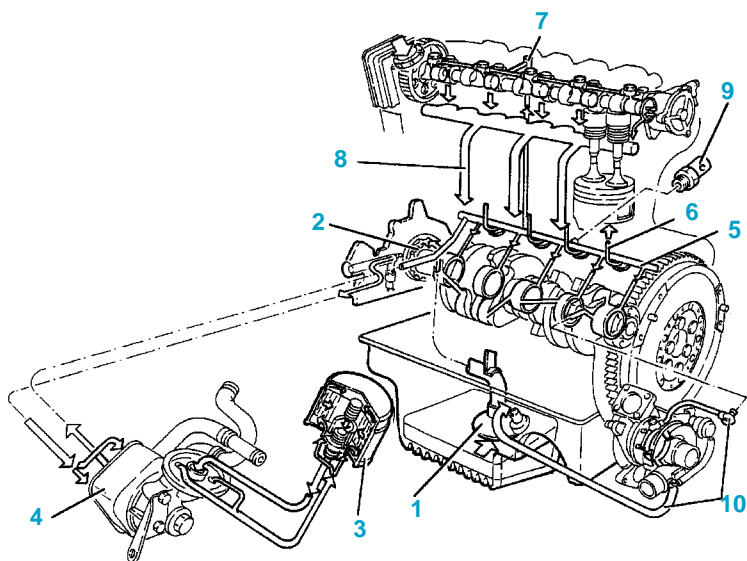


Aligner le repère du pignon d'arbre à cames avec l'index du carter arrière de distribution

Monter l'outil 1.860.905.000 sur le pignon de vilebrequin et le goujon adaptateur à la place de la vis inférieure de pompe à huile, l'ergot du pignon vient se bloquer dans le trou de l'outil et détermine ainsi le PMH du cylindre n°1.

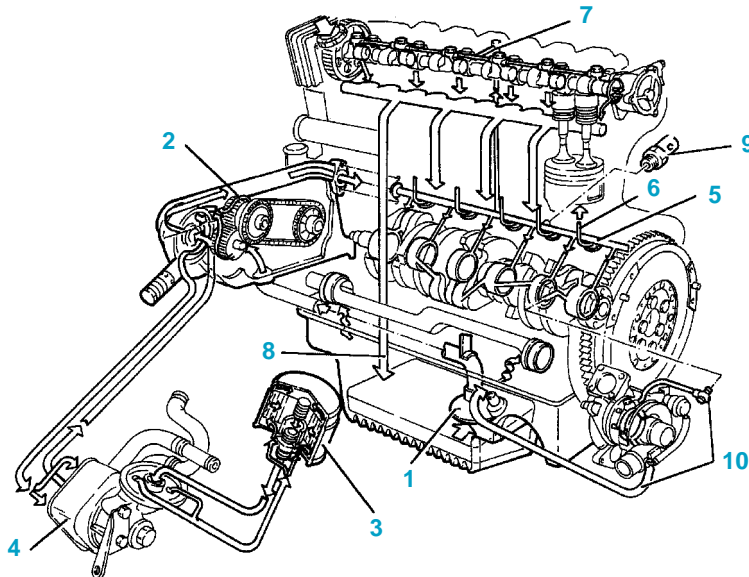
Tension de la courroie :
Aligner l'index du tendeur TDR 1 avec le repère fixe de son socle.

SYSTÈME DE LUBRIFICATION MOTEUR 1.9 JTD



- 1 Pêcheur à grille filtrante
- 2 Pompe huile
- 3 Cartouche filtre huile
- 4 Échangeur de chaleur (eau/huile)
- 5 Canalisation longitudinale principale
- 6 Gicleurs (refroidissement jupe pistons)
- 7 Canalisation verticale (lubrification supports arbres à cames)
- 8 Rechute d'huile dans le carter
- 9 Interrupteur pour témoin pression huile moteur
- 10 Tuyauteries lubrification turbocompresseur

SYSTÈME DE LUBRIFICATION MOTEUR 2.4 JTD



- 1 Préleveur à grille filtrante
- 2 Pompe huile
- 3 Cartouche filtre huile
- 4 Échangeur de chaleur (eau/huile)
- 5 Canalisation longitudinale principale
- 6 Gicleurs (refroidissement jupe pistons)
- 7 Canalisation verticale (lubrification supports arbres distribution)
- 8 Rechute d'huile dans le carter
- 9 Interrupteur pour témoin pression huile moteur
- 10 Tuyauteries lubrification turbocompresseur

Lubrification

CONTRÔLE DE LA PRESSION D'HUILE

- Amener le moteur à sa température de fonctionnement (t° d'huile à 80°C).
- Déposer le contacteur de pression d'huile.
- Monter l'outil (1) 1.860.969.000. (fig.Mot. 51)
- Monter un manomètre (2).

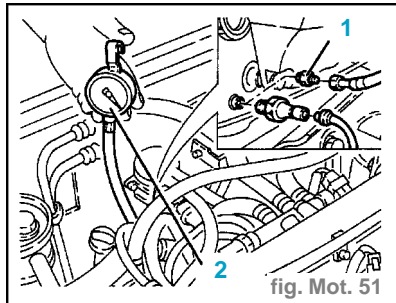


fig. Mot. 51

- Mettre en marche exclusivement pour le temps nécessaire pour vérifier que la pression huile moteur se trouve dans les valeurs prescrites.
- Pression d'huile (bar) :
 - au ralenti 0,6 à 0,7
 - à 4 000 tr/mn 2,5 à 3
- Déposer le manomètre (2).
- Enlever l'outil (1).
- Reposer le contacteur de pression d'huile.

Refroidissement

CIRCUIT DE REFROIDISSEMENT (voir schéma page suivante)

VIDANGE - REMPLISSAGE

- Enlever le bouchon du réservoir d'expansion.
- Attention** : N'enlever pas le bouchon du réservoir d'expansion quand le moteur est chaud.
- Soulever la voiture.
- Débrancher le manchon de sortie liquide de refroidissement du radiateur et décharger le liquide de refroidissement moteur en le récupérant dans un récipient approprié.
- Brancher le manchon de sortie liquide de refroidissement du radiateur.
- Baisser la voiture.
- Approvisionner l'installation moteur avec le liquide.
- Mettre en marche le moteur et le porter à température afin que l'ouverture du thermostat libère la quantité d'air résiduelle contenue dans le circuit.
- Le moteur froid, remplir jusqu'à arriver au repère **MAX** sur le vase d'expansion.

Alimentation

CARACTÉRISTIQUES DE CONSTRUCTION

- Le système d'alimentation du carburant est divisé en deux circuits : un circuit à basse pression et un circuit à haute pression.
- Le circuit à basse pression est constitué de :
 - pompe électrique auxiliaire immergée,
 - filtre gazoile,
 - collecteur de retour.
- Le circuit à haute pression est constitué de :
 - pompe de pression,
 - collecteur de répartition.

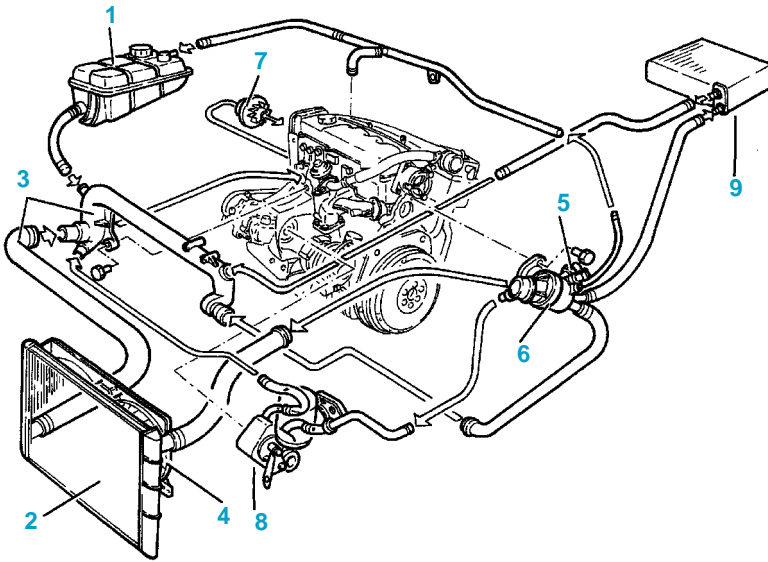
GÉNÉRALITÉS

MÉCANIQUE

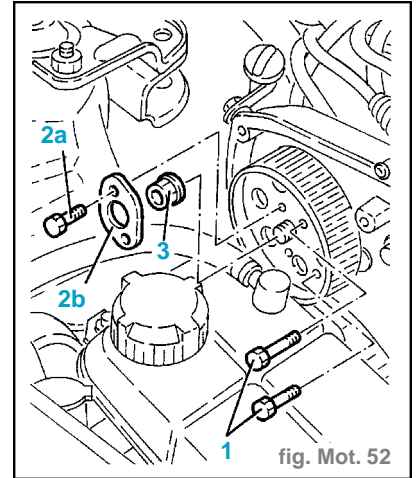
ÉQUIPEMENT ÉLECTRIQUE

CARROSSERIE

CIRCUIT DE REFROIDISSEMENT



- | | |
|--------------------------------------|--------------------------------|
| 1 Vase d'expansion | 6 Thermostat |
| 2 Radiateur | 7 Pompe à eau |
| 3 Tuyaux et durits | 8 Refroidisseur d'huile moteur |
| 4 Ventilateurs de refroidissement | 9 Aérotherme |
| 5 Thermocontact de température d'eau | |



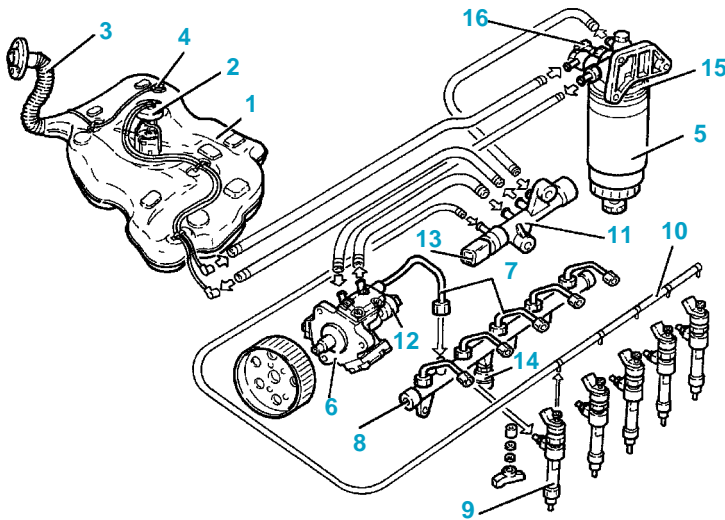
1 fig. Mot. 52

spéciaux pour bloquer la poulie de commande de la pompe de pression. (fig. Mot. 52)

- Dévisser les vis (2a) et enlever la joue de sûreté.
- Dévisser l'écrou (3) de la poulie de commande de la pompe de pression.
- Enlever la poulie de commande de la pompe de pression (1a) avec l'outil (1b) **1.860.954.001**. (fig. Mot. 53)

SYSTÈME D'ALIMENTATION DE CARBURANT
MOTEUR 2.4 JTD

(pour 1.9 JTD, pareil avec un injecteur de moins)



- | | |
|------------------------------------|--|
| 1 Réservoir carburant | 9 Électro-injecteurs |
| 2 Ensemble pompe immergée complète | 10 Recyclage électro-injecteurs |
| 3 Tuyau introduction carburant | 11 Collecteur de retour (basse pression) |
| 4 Clapet pluri-fonctions | 12 Régulateur de pression |
| 5 Cartouche filtre gazole | 13 Capteur température carburant |
| 6 Pompe de pression | 14 Capteur pression carburant |
| 7 Conduits haute pression | 15 Réchauffeur gazole |
| 8 Collecteur de répartition | 16 Interrupteur thermique |

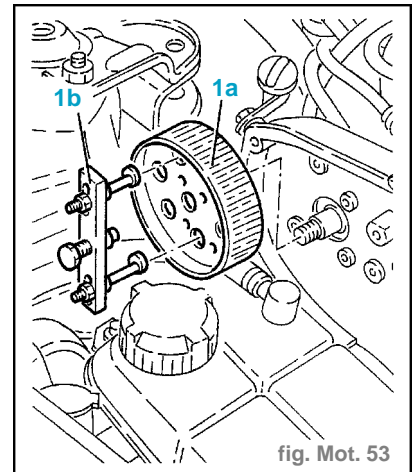


fig. Mot. 53

- Déconnecter la connexion électrique (1) du capteur de phase. (fig. Mot.54)

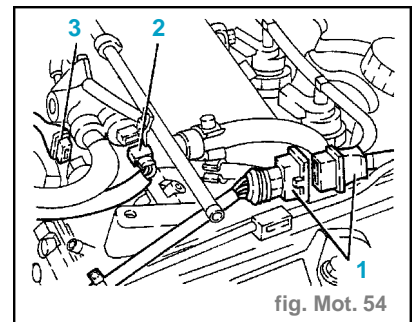


fig. Mot. 54

- Déconnecter la connexion électrique (2) du capteur de température du combustible.
- Déconnecter la connexion électrique (3) du régulateur de pression.
- Déconnecter la connexion électrique (1) du capteur de surpression. (fig. Mot.55)

POMPE À HAUTE PRESSION

DÉPOSE

- Déposer la courroie de distribution (voir paragraphe correspondant).
- Déposer le tube de jauge à huile.
- Déposer la poulie de commande de la pompe haute pression en procédant comme suit.
- Visser deux vis (1) dans les logements

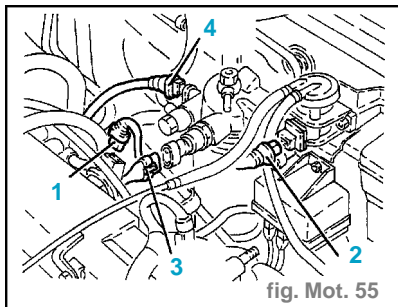


fig. Mot. 55

- Déconnecter la connexion électrique (2) de l'électrovalve EGR.
- Déconnecter la connexion électrique (3) de l'interrupteur thermique.
- Déconnecter la connexion électrique (4) du réchauffeur du combustible.
- Détacher du tube du collecteur de retour (1) du combustible le tube de retour des électro-injecteurs. (fig.Mot.56)

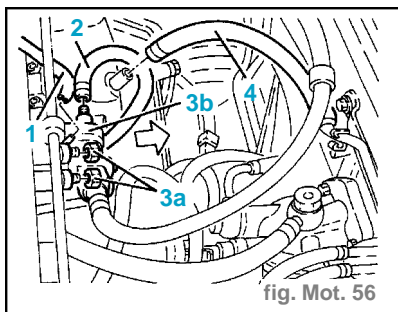


fig. Mot. 56

- Détacher du tube collecteur de retour du combustible le tube de retour (2) de la pompe de pression.
- Dévisser les écrous (3a) et déplacer le tube collecteur de retour du combustible (3b).
- Détacher le tube d'entrée du combustible (4) de la pompe de pression.
- Dévisser l'embout (1a) côté collecteur tuyau de la pompe de pression vers collecteur du combustible avec l'outil (1b) 1.870.672.000. (fig.Mot. 57)

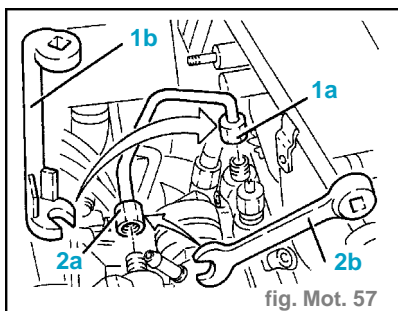


fig. Mot. 57

- Dévisser l'embout (2a) côté pompe de pression du tuyau de la pompe de pression vers collecteur du combustible avec l'outil (2b) 1.870.671.000.
- Dévisser les écrous (1a) et déplacer le filtre du combustible complet (1b). (fig. Mot.58)
- Dévisser les écrous (1a) et enlever la pompe de pression (1b). (fig.Mot. 59)

REPOSE

- Monter la pompe de pression et la fixer avec les écrous correspondants au couple prescrit.

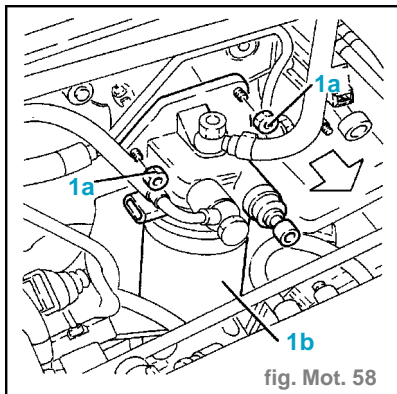


fig. Mot. 58

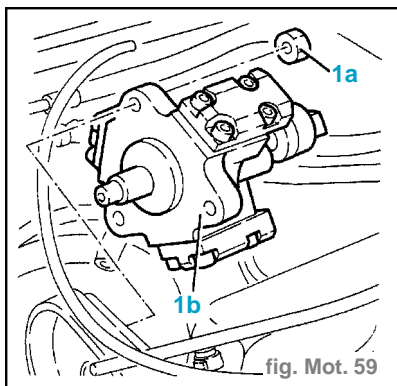


fig. Mot. 59

- Remettre dans son logement le filtre du combustible et le fixer avec les écrous correspondants.
- Monter le tuyau de la pompe de pression vers le collecteur du combustible et le fixer avec l'embout (2a) côté pompe de pression au couple prescrit avec l'outil (2b).
- Serrer l'embout (1a) du tuyau de la pompe de pression côté collecteur du combustible au couple prescrit avec l'outil (2b).
- Assembler le tube d'entrée du combustible à la pompe de pression.
- Remettre dans son logement le tube collecteur de retour du combustible et le fixer avec les écrous correspondants.
- Assembler au tube collecteur de retour du combustible le tube de retour de la pompe de pression.
- Assembler au tube collecteur de retour du combustible le tube de retour des électro-injecteurs.
- Connecter la connexion électrique au réchauffeur du combustible.
- Connecter la connexion électrique à l'interrupteur thermique pour le réchauffeur du combustible.
- Connecter la connexion électrique à l'électrovalve EGR.
- Connecter la connexion électrique au capteur de surpression.
- Connecter la connexion électrique du régulateur de pression sur pompe de pression.
- Connecter la connexion électrique au capteur de température du combustible.
- Connecter la connexion électrique du capteur d'angle de came.
- Monter la poulie de commande (1) de la pompe de pression. (fig. Mot.60)
- Monter deux vis dans les logements

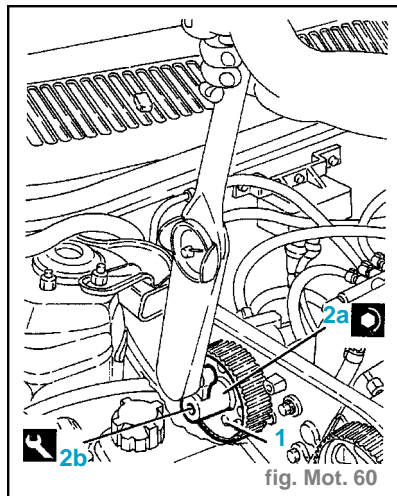


fig. Mot. 60

- spéciaux pour bloquer la poulie de commande de la pompe de pression.
- Serrer l'écrou (2a) de la poulie de commande de la pompe de pression au couple prescrit avec l'outil (2b).
- Monter la joue de sûreté et la fixer avec les vis correspondantes.
- Enlever les deux vis pour le blocage de la poulie de commande de la pompe de pression.
- Reposer le tube de la jauge à huile.
- Reposer la courroie de distribution (voir paragraphe correspondant).

CONTRÔLE DE L'ALIMENTATION EN BASSE PRESSION

- Nota :** Le compartiment moteur contient de nombreuses parties en mouvement, des composants à haute température et des câbles électriques sous tension. Suivre scrupuleusement les précautions suivantes quand on effectue des opérations dans le compartiment moteur :
- éteindre le moteur et attendre qu'il refroidisse,
 - ne pas fumer,
 - ne pas utiliser de flammes libres,
 - s'assurer d'avoir un extincteur à portée de main.
- Remplacer à chaque remontage les joints d'étanchéité, rondelles élastiques, plaquettes de sécurité, écrous autobloquants et toutes les pièces qui sont détériorées.

- Desserrer les colliers de serrage et enlever le tube (1) entre le filtre carburant et la pompe de pression. (fig. Mot. 61)
- Relier un manomètre (0 à 5 bar) (2) entre le filtre carburant et la pompe de pression.
- Placer la clé de démarrage sur «MAR» et vérifier que la pression correspond à celle prescrite. (> 2 bar)
- Avec une valeur inférieure à 2 bar, étrangler avec un étau (3) le tube reliant le filtre carburant avec le collecteur de retour.
- Placer la clé de démarrage sur «MAR» et vérifier la pression.
- Avec une valeur supérieure à 2 bar remplacer la vanne sur le filtre carburant.

GÉNÉRALITÉS

MÉCANIQUE

ÉQUIPEMENT ÉLECTRIQUE

CARROSSERIE

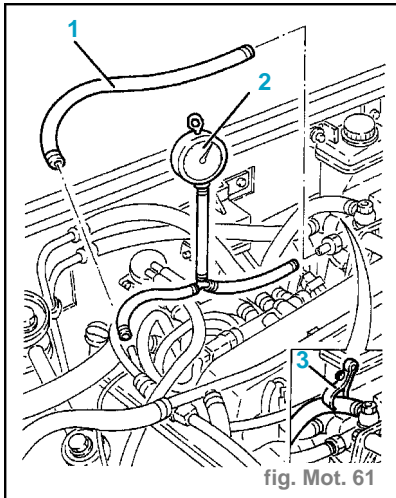


fig. Mot. 61

- Avec une valeur inférieure à **2 bar** contrôler/remplacer la pompe électrique de carburant.

Gestion moteur

DESCRIPTION

CARACTÉRISTIQUES GÉNÉRALES

- Le groupe est un système composé du moteur et de tous les dispositifs préparés à son fonctionnement :
 - système d'alimentation carburant,
 - système d'alimentation de l'air,
 - système de refroidissement moteur,
 - système d'échappement à pot catalytique
 - système de recyclage des vapeurs d'huile,
 - système de recyclage des gaz d'échappement EGR.
- L'optimisation du fonctionnement de ces dispositifs est réalisée par un système électronique de contrôle qui est gouverné par une centrale.

FONCTIONNEMENT DU SYSTÈME D'INJECTION

- Le Common Rail **EDC-15C** est un système d'injection électronique à haute pression pour les moteurs Diesel rapides à injection directe.
- Les caractéristiques principales sont :
 - disponibilités élevées de pression d'injection (**1350 bar**),
 - possibilités de moduler ces pressions de **150 bar** jusqu'à une valeur maximum d'exercice de **1350 bar**, indépendamment de la vitesse de rotation et de la charge du moteur,
 - capacité d'opérer à des régimes de moteur élevés (jusqu'à **6 000 tours/ mn**)
 - précision de la commande de l'injection (anticipation et durées de l'injection)
 - réduction des consommations,
 - réduction des émissions.
- Les principales fonctions du système sont essentiellement les suivantes :
 - contrôle de la température du carburant,
 - contrôle de la température du liquide de refroidissement du moteur
 - contrôle de la quantité de carburant injectée,

- contrôle du ralenti,
- coupure du carburant en phase de relâchement (Cut-off),
- contrôle équilibrage des cylindres au ralenti,
- contrôle anti-barbelure,
- contrôle de l'émission de fumées à l'échappement en accélération,
- contrôle recyclage gaz d'échappement (EGR),
- contrôle limitation couple maximum,
- contrôle limitation régime maximum,
- contrôle bougies de préchauffage,
- contrôle entrée en fonction du système de climatisation (lorsqu'il est prévu),
- contrôle pompe carburant auxiliaire,
- contrôle de la position des cylindres,
- contrôle anticipation injection principale et pilote,
- contrôle cycle fermé de la pression d'injection,
- contrôle du bilan électrique,
- contrôle pression de suralimentation,
- autodiagnostic,
- connexion avec la centrale Alfa Roméo CODE (Immobilizer).

SYSTÈME D'INJECTION

- Le système Common Rail permet d'effectuer une pré-injection (injection pilote avant le P.M.H.) avec l'avantage de réduire la dérivée de la pression dans la

- chambre d'explosion et de réduire la valeur du bruit de la combustion, typique des moteurs à injection directe.
- La centrale contrôle la quantité de carburant injecté en réglant la pression de ligne et les temps d'injection.
- Les informations que la centrale traite pour contrôler la quantité de carburant à injecter sont les suivantes :
 - tours moteur,
 - température du liquide de refroidissement,
 - pression de suralimentation
 - température de l'air,
 - quantité d'air aspiré,
 - tension batterie,
 - pression gazole,
 - position de la pédale de l'accélérateur.

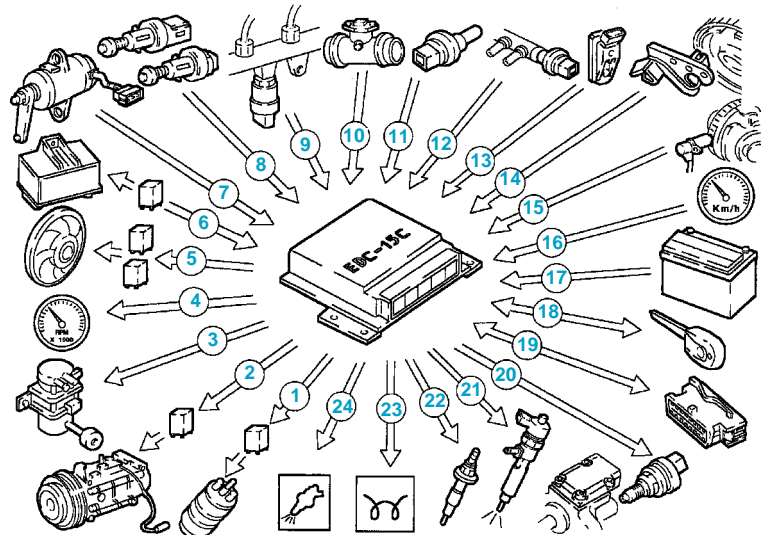
CIRCUIT D'INJECTION DIESEL

(Voir schéma page suivante)

CENTRALE D'INJECTION COMMON RAIL EDC-15C

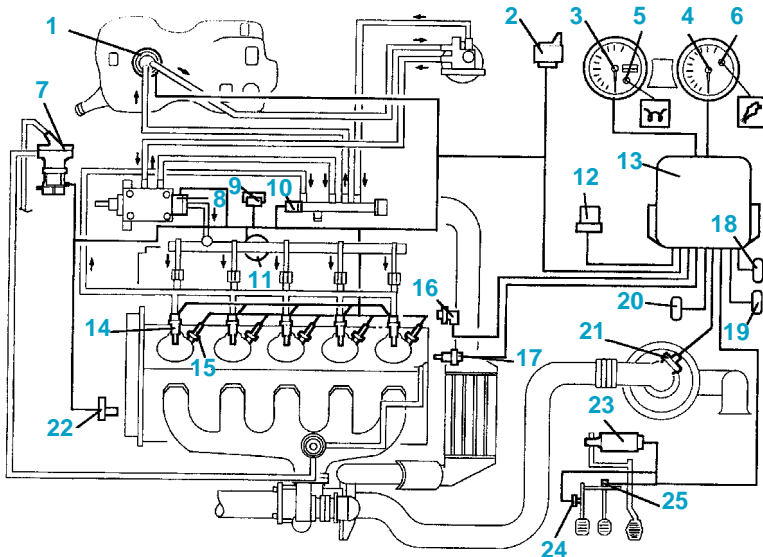
- Elle est montée dans l'habitacle sur le flanchet côté passager. La centrale est du type «**flash e.p.r.o.m.**» c'est-à-dire qu'elle est reprogrammable de l'extérieur sans intervenir sur l'hardware. Le capteur de pression absolue est intégré à la centrale d'injection.

SCHÉMA DES INFORMATIONS EN ENTRÉE / SORTIE DE LA CENTRALE



- | | |
|--|-------------------------------------|
| 1 Pompe électrique carburant | 12 Capteur de température carburant |
| 2 compresseur climatiser | 13 Capteur de surpression |
| 3 modulateur pour soupape EGR | 14 Capteur de phase |
| 4 compte-tours | 15 Capteur de tours |
| 5 Électro-ventilateurs | 16 Tachymètre |
| 6 centrale préchauffage bougies | 17 Alfa Romeo CODE |
| 7 Potentiomètre pédale de l'accélérateur | 18 Batterie |
| 8 Interrupteur pédale du frein - embrayage | 19 Prise pour diagnostic |
| 9 Capteur pression carburant | 20 Régulateur de pression |
| 10 Débitmètre | 21 Electro-injecteurs |
| 11 Capteur de température liquide de refroidissement | 22 Bougies de préchauffage |
| | 23 Témoin préchauffage bougies |
| | 24 Témoin check Engine |

CIRCUIT D'INJECTION DIESEL



- | | |
|--|---|
| 1 Pompe électrique carburant auxiliaire | 15 Bougies de préchauffage (4 pour 1.9 JTD, 5 pour 2.4 JTD) |
| 2 Centrale di préchauffage bougies | 16 Capteur de tours |
| 3 Tachymètre | 17 Capteur de température eau |
| 4 Compte-tours | 18 Connecteur raccordement |
| 5 Témoïn préchauffage bougies | 19 Connecteur raccordement diagnostic |
| 6 Témoïn Check Engine | 20 Connecteur raccordement Alfa Roméo Code |
| 7 Modulateur soupape EGR | 21 Débitmètre |
| 8 Régulateur de pression | 22 Capteur de phase |
| 9 Capteur de surpression | 23 Potentiomètre pédale de l'accélérateur |
| 10 Capteur de température carburant | 24 Interrupteur pédale d'embrayage |
| 11 Capteur de pression carburant | 25 Interrupteur pédale de frein |
| 12 Télérupteur | |
| 13 Centrale d'injection | |
| 14 Electro-injecteurs (4 pour 1.9 JTD, 5 pour 2.4 JTD) | |

- 1-01 : (+) Batterie du télérupteur principal (10 A)
- 1-02 : N.C.
- 1-03 : N.C.
- 1-04 : (-) Batterie
- 1-05 : (-) Batterie
- 1-06 : (-) Batterie
- 1-07 : (+) Batterie provenant du télérupteur principal
- 1-08 : (+) Batterie provenant du télérupteur principal
- 1-09 : N.C.
- 2-01 : Signal de temporisation bougies
- 2-02 : Interrupteur pédale d'embrayage
- 2-03 : Demande d'enclenchement climatiseur
- 2-04 : N.C.
- 2-05 : N.C.
- 2-06 : N.C.
- 2-07 : N.C.
- 2-08 : Interrupteur pédale du frein
- 2-09 : N.C.
- 2-10 : N.C.
- 2-11 : N.C.
- 2-12 : N.C.
- 2-13 : Alimentation sous-clé
- 2-14 : N.C.
- 2-15 : N.C.
- 2-16 : N.C.
- 2-17 : N.C.
- 2-18 : N.C.
- 2-19 : N.C.
- 2-20 : N.C.
- 2-21 : N.C.
- 2-22 : N.C.
- 2-23 : Demande enclenchement électro-ventilateurs 1° vitesse
- 2-24 : N.C.
- 3-01 : Masse capteur température carburant
- 3-02 : N.C.
- 3-03 : N.C.
- 3-04 : N.C.
- 3-05 : Alimentation capteur 1 - pédale de l'accélérateur
- 3-06 : N.C.
- 3-07 : N.C.
- 3-08 : Masse capteur 2 - pédale de l'accélérateur
- 3-09 : Signal capteur 2- pédale de l'accélérateur
- 3-10 : Signal capteur 1 - pédale de l'accélérateur
- 3-11 : N.C.
- 3-12 : N.C.
- 3-13 : Immobiliser
- 3-14 : N.C.
- 3-15 : N.C.
- 3-16 : N.C.
- 3-17 : N.C.
- 3-18 : N.C.
- 3-19 : N.C.
- 3-20 : Accord du pressostat 4 niveaux
- 3-21 : Alimentation capteur 2 - pédale de l'accélérateur
- 3-22 : N.C.
- 3-23 : Masse capteur 1 - pédale de l'accélérateur
- 3-24 : Signal capteur de température carburant
- 3-25 : N.C.
- 3-26 : Signal vitesse voiture
- 3-27 : N.C.
- 3-28 : Raccordement diagnostic (ligne K)
- 3-29 : N.C.
- 3-30 : Alimentation pompe électrique carburant
- 3-31 : N.C.
- 3-32 : N.C.
- 3-33 : N.C.
- 3-34 : N.C.
- 3-35 : N.C.
- 3-36 : N.C.
- 3-37 : Alimentation modulateur EGR.
- 3-38 : Commande temporisateur bougies (+)
- 3-39 : N.C.
- 3-40 : Signal capteur de tours
- 3-41 : N.C.
- 3-42 : N.C.
- 3-43 : Témoïn bougies
- 3-44 : N.C.
- 3-45 : Demande enclenchement électro-ventilateurs 2° vitesse
- 3-46 : Télérupteur principal
- 3-47 : N.C.
- 3-48 : Témoïn Check Engine
- 3-49 : Témoïn température eau
- 3-50 : Actuateur E.G.R.
- 3-51 : Temporisateur commande bougies (-)
- 3-52 : Pompe électrique carburant
- 4-01 : Alimentation débitmètre
- 4-02 : Masse capteur de tours
- 4-03 : Signal capteur de tours
- 4-04 : Masse débitmètre
- 4-05 : N.C.
- 4-06 : Signal capteur pression de suralimentation
- 4-07 : Masse capteur pression de surpression
- 4-08 : Alimentation capteur pression de surpression
- 4-09 : N.C.
- 4-10 : N.C.
- 4-11 : Alimentation débitmètre
- 4-12 : Alimentation capteur de tours
- 4-13 : Alimentation (5 V) capteur de pression carburant
- 4-14 : Signal débitmètre.
- 4-15 : Quadrinary on
- 4-16 : N.C.
- 4-17 : Ecran capteur de tours
- 4-18 : N.C.
- 4-19 : N.C.
- 4-20 : N.C.
- 4-21 : Capteur de pression carburant
- 4-22 : N.C.
- 4-23 : Signal capteur température air
- 4-24 : Signal capteur de pression carburant
- 4-25 : N.C.
- 4-26 : Signai capteur de tours
- 4-27 : Masse capteur température carburant
- 4-28 : N.C.
- 4-29 : N.C.
- 4-30 : N.C.
- 4-31 : Régulateur de pression
- 4-32 : Télérupteur système de climatisation

GÉNÉRALITÉS

MÉCANIQUE

ÉQUIPEMENT ÉLECTRIQUE

CARROSSERIE

- 4-33 : N.C.
- 4-34 : Masse capteur de pression carburant
- 4-35 : N.C.
- 4-36 : Signal capteur température carburant
- 4-37 : N.C.
- 4-38 : N.C.
- 4-39 : N.C.
- 4-40 : N.C.
- 5-01 : N.C. (1.9 JTD)
- 5-01 : Alimentation injecteur cyl.2 et 5 (2.4 JTD)
- 5-02 : Alimentation injecteur cyl.1 et 4 (1.9 JTD)
- 5-02 : N.C. (2.4 JTD)
- 5-03 : Signal de commande injecteur cyl.4 (1.9 JTD)
- 5-03 : Signal de commande injecteur cyl.5 (2.4 JTD)
- 5-04 : Alimentation injecteur cyl.2 et 3 (1.9 JTD)
- 5-04 : Alimentation injecteur cyl.1,3 et 4 (2.4 JTD)
- 5-05 : Signal de commande injecteur cyl.3 (1.9 JTD)
- 5-05 : Signal de commande injecteur cyl.1 (2.4 JTD)
- 5-06 : N.C.
- 5-06 : N.C.
- 5-07 : Signal de commande injecteur cyl.2 (1.9 JTD)
- 5-07 : Signal de commande injecteur cyl.4 (2.4 JTD)
- 5-08 : N.C. (1.9 JTD)
- 5-08 : Signal de commande injecteur cyl.3 (2.4 JTD)
- 5-09 : Signal de commande injecteur cyl.1 (1.9 JTD)
- 5-09 : Signal de commande injecteur cyl.2 (2.4 JTD)

CAPTEUR DE TOURS

- Il est monté sur le bloc et « donne » sur la roue phonique placée sur le vilebrequin.
- La centrale d'injection utilise le signal du capteur de tours pour :
 - déterminer la vitesse de rotation,
 - déterminer la position angulaire du vilebrequin.
- La distance prescrite (entrefer) pour obtenir des signaux corrects, entre l'extrémité du capteur et la roue phonique, doit être comprise entre **0,8 à 1,5 mm**.

Contrôle

- Enlever la borne (-) de la batterie.
- Détacher la connexion électrique du détecteur de point mort supérieur.
- Vérifier que la résistance de l'enroulement du détecteur de point mort supérieur correspond à la valeur prescrite de **860 ± 10** à **20°C**.

CAPTEUR DE TEMPÉRATURE CARBURANT

- Il est monté sur le collecteur de retour et relève la température du carburant au moyen d'un thermistor NTC ayant un coefficient de résistance négatif. (voir capteur de température d'eau)

CAPTEUR DE PRESSION CARBURANT

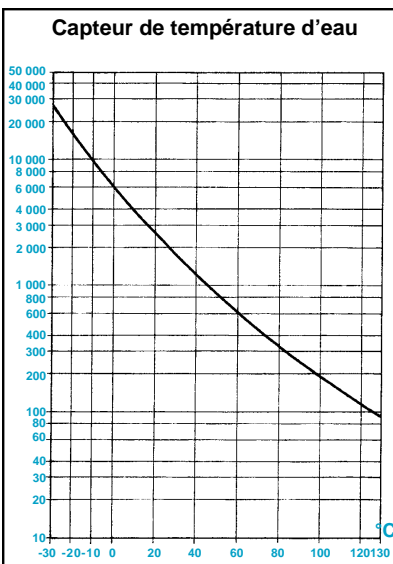
- Il est monté au centre du collecteur de répartition du carburant « rail » et il a fonction de fournir à la centrale d'injection un signal de « feedback » pour :
 - régler la pression d'injection,
 - régler la durée d'injection.

CAPTEUR DE TEMPÉRATURE EAU MOTEUR

- Il est monté sur le godet thermostatique et il relève la température de l'eau au moyen d'un thermistor NTC ayant un coefficient de résistance négatif.

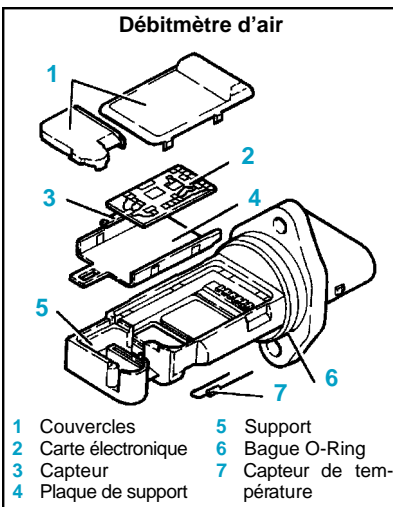
Contrôle

- Enlever la borne (-) de la batterie.
- Détacher la connexion électrique de la sonde de température eau.
- Vérifier que la résistance nominale de la sonde de température eau correspond à la valeur prescrite de **2 300 à 2 600** à **20°C**.



MESUREUR DU DÉBIT D'AIR (DÉBITMÈTRE)

- Le débitmètre est placé sur le manchon d'aspiration de l'air et il est du type à « film réchauffé ».



- Le capteur de température d'air aspiré est intégré à l'intérieur du débitmètre.

Fonctionnement

- Le principe de fonctionnement est basé sur une membrane réchauffée interposée dans un canal de mesure à travers lequel passe l'air d'aspiration qui entre dans le moteur.
- La membrane à film chaud est maintenue à une température constante (environ **120°C** au-dessus de la température de l'air en entrée) par la résistance de réchauffement.
- La masse d'air qui traverse le canal de mesure tend à soustraire de la chaleur à une membrane.
- Par conséquent, pour maintenir cette dernière à une température constante, un certain courant doit passer à travers la résistance.
- Ce courant est mesuré au moyen d'un pont de Wheatstone prévu à cet effet.
- Le courant est donc proportionnel à la masse d'air émise.

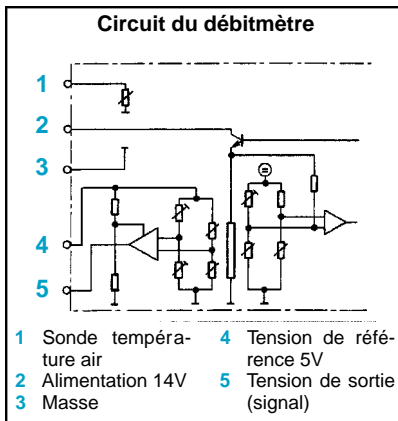
Nota : Le débitmètre mesure directement la masse d'air (pas le volume), éliminant ainsi les problèmes de température, d'altitude, de pression, etc.

Caractéristiques :

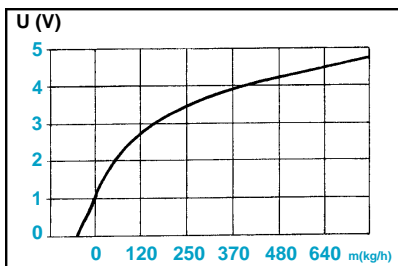
- Débit nominal (avec tension de **4,56 V**) : **640 kg/h**
- Résistance nominale à **25°C** : **2,0 kOhm ± 5%**

Contrôle

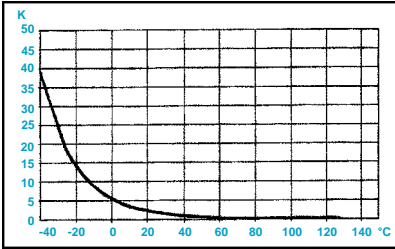
- Enlever la borne (-) de la batterie.
- Détacher la connexion électrique du débitmètre air à film chaud.



- Vérifier la courbe caractéristique du débitmètre en relevant la tension entre les pin **3** et **5** en fonction du débit d'air.
- Vérifier que la résistance nominale du débitmètre air à film chaud correspond à la valeur prescrite.

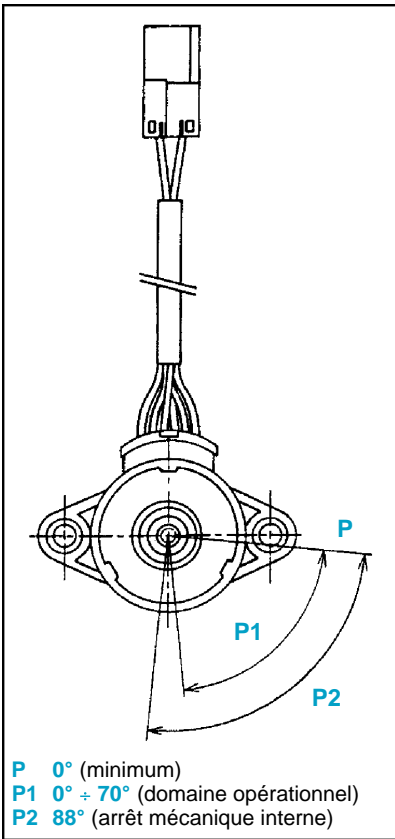


Résistance nominale du débitmètre air à film chaud	Pin 1 - 3 à 25°C	2 000 ± 5%
--	------------------	------------



POTENTIOMÈTRE DE PÉDALE D'ACCÉLÉRATEUR

- La vérification du fonctionnement est effectuée selon trois positions du potentiomètre pédale accélérateur.

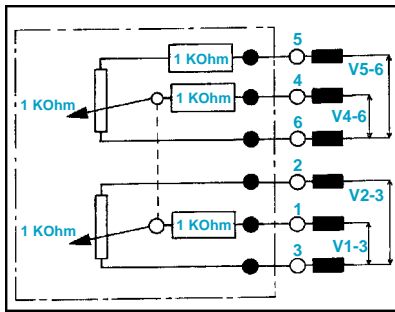


- Enlever la borne (-) de la batterie.
- Détacher la connexion électrique du potentiomètre pédale accélérateur.
- Vérifier que le rapport tensions mesurées entre les pin 1-3 et 2-3 aux trois positions angulaires prévues, correspond aux valeurs prescrites.

Rapport tensions potentiomètre pédale accélérateur	88°	0,95 ± 0,04
	70°	0,786 ± 0,04
	0°	0,15 ± 0,01

- Vérifier que le rapport tensions mesurées entre les pin 4-6 et 5-6 aux trois positions angulaires prévues, correspond aux valeurs prescrites.

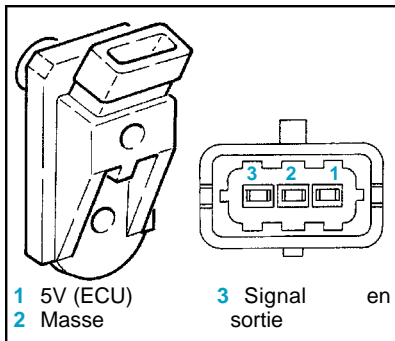
Rapport tensions potentiomètre pédale accélérateur	88°	0,475 ± 0,06
	70°	0,393 ± 0,06
	0°	0,075 ± 0,02



CAPTEUR DE SURPRESSION

- Il est monté au centre du caisson d'aspiration et il a la fonction de fournir à la centrale d'injection le signal pour :

- régler la pression d'injection,
- régler la durée de l'injection.



- Vérifier que la résistance nominale du détecteur de surpression correspond à la valeur prescrite.

Résistance nominale du détecteur de surpression ()	à 20°C	2 500 ± 5%
---	--------	------------

ÉLECTRO-INJECTEURS

- Ils sont montés sur la culasse et ils sont commandés par la centrale d'injection.

- L'électro-injecteur peut être divisé en deux parties :

- actuateur/pulvérisateur composé d'une tige de pression (1), d'un goujon (2) et d'un gicleur (3),
- électrovanne de commande composée d'une bobine (4) et d'une soupape pilote (5).

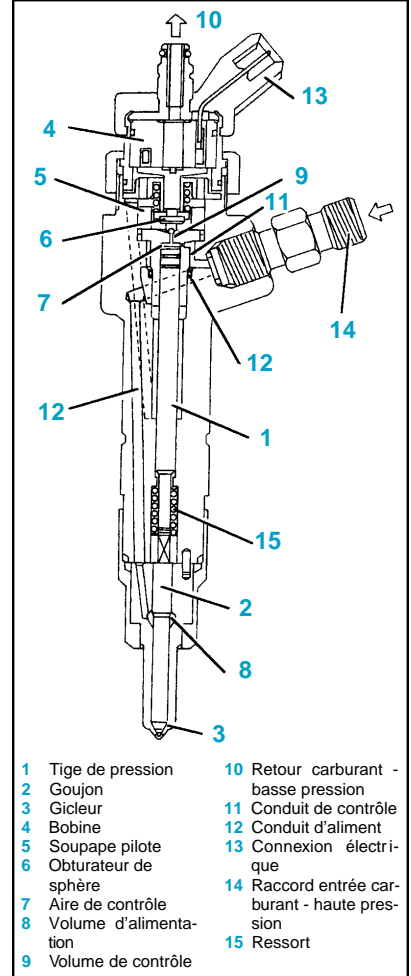
Système d'alimentation de l'air

Turbocompresseur

MOTEUR 1.9 JTD

DÉPOSE

- Positionner la voiture sur un pont élévateur.
- Déconnecter la borne (-) de la batterie.
- Élever la voiture.
- Dévisser les écrous (1a) de serrage tuyau d'échappement jonction au moteur/collecteur (1b) au collecteur d'échappement. (fig. Mot.62)



- 1 Tige de pression
- 2 Goujon
- 3 Gicleur
- 4 Bobine
- 5 Soupape pilote
- 6 Obturateur de sphère
- 7 Aire de contrôle
- 8 Volume d'alimentation
- 9 Volume de contrôle
- 10 Retour carburant - basse pression
- 11 Conduit de contrôle
- 12 Conduit d'aliment
- 13 Connexion électrique
- 14 Raccord entrée carburant - haute pression
- 15 Ressort

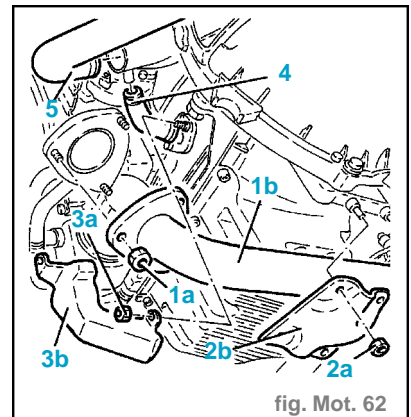
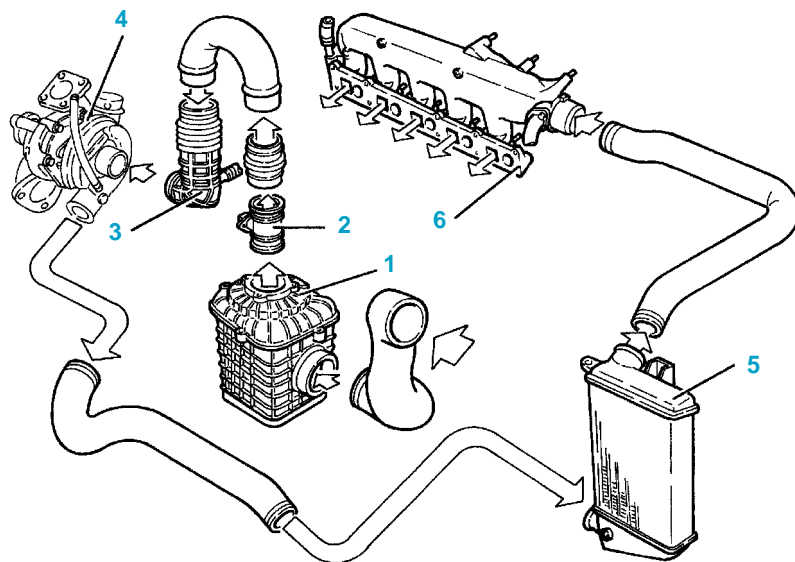


fig. Mot. 62

- Dévisser les écrous (2a) et enlever la plaque de renforcement (2b).
- Dévisser les écrous (3a) et enlever la protection (3b) du tube de sortie d'huile du turbocompresseur.
- Détacher du turbocompresseur le tube de sortie d'huile (4).
- Détacher du turbocompresseur la durit (5) d'amenée d'air à l'échangeur de chaleur.
- Descendre la voiture.
- Désassembler du tube rigide d'entrée du liquide à la pompe à eau le tube de sortie (1) du liquide de l'échangeur refroidissement de l'huile moteur. (fig. Mot. 63) Récupérer le liquide de refroidisse-

SYSTÈME D'ALIMENTATION DE L'AIR



- 1 Filtre air complet
- 2 Débitmètre
- 3 Manchon
- 4 Turbocompresseur
- 5 Échangeur de chaleur air-air (inter-cooler)
- 6 Caisson d'aspiration

- bout correspondant au couple prescrit.
- Assembler au turbocompresseur la durit d'entrée de l'air.
- Monter la cloison pare-chaueur du collecteur d'échappement et la fixer avec les vis correspondantes.
- Fixer avec la vis correspondante le tuyau rigide d'entrée du liquide à l'échangeur de refroidissement de l'huile moteur.
- Assembler au tube rigide la durit d'entrée du liquide à l'échangeur de refroidissement de l'huile moteur.
- Assembler au tube rigide d'entrée du liquide à la pompe à eau le tube de sortie du liquide de l'échangeur de refroidissement de l'huile moteur.
- Élever la voiture.
- Assembler au turbocompresseur la durit d'entrée de l'air à l'échangeur de chaleur.
- Monter la plaque de renforcement et la fixer avec les écrous correspondants.
- Serrer au couple prescrit les écrous de serrage du tuyau d'échappement au collecteur.
- Descendre la voiture.
- Connecter la borne (-) de la batterie.
- Remplir le circuit de refroidissement moteur avec le liquide prescrit.
- Enlever la voiture du pont élévateur.

MOTEUR 2.4 JTD

DÉPOSE

- Placer la voiture sur le pont élévateur.
- Déposer la tuyauterie d'entrée d'air au turbocompresseur.
- Déposer le manchon d'entrée d'air au turbocompresseur du tuyau rigide.
- Déposer au niveau de l'actuateur de la soupape Waste-Gate le tuyau de prise à dépression (1). (fig. Mot. 65)

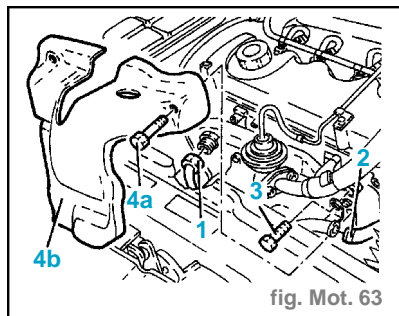


fig. Mot. 63

- ment qui sort avec un récipient approprié.
- Désassembler du tube rigide la durit (2) d'amenée du liquide à l'échangeur de refroidissement de l'huile moteur.
- Dévisser la vis (3) du tube rigide d'amenée du liquide à l'échangeur de refroidissement de l'huile moteur.
- Dévisser les vis (4a) et enlever la cloison pare-chaueur collecteur d'échappement (4b).
- Désassembler du turbocompresseur la durit d'entrée de l'air.
- Dévisser l'embout et désassembler le tube d'entrée d'huile dans le turbocompresseur.
- Dévisser les vis (1a) et enlever la bride (1b) d'enclenchement du turbocompresseur à l'embase. (fig. Mot. 64)
- Dévisser les écrous (2a) et désassembler le tube de recirculation des gaz d'échappement (2b) de la boîte d'aspiration.
- Enlever la garniture correspondante.
- Dévisser les écrous (3a) et enlever le clapet EGR (3b) complet de garniture (3c) et de tube de recirculation des gaz d'échappement.
- Dévisser les écrous (4a) et enlever le turbocompresseur (4b) complet du collecteur d'échappement (4c) et la durit

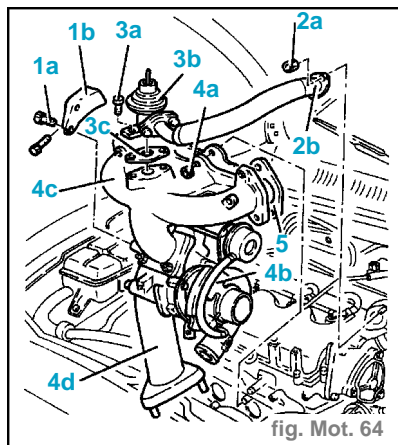


fig. Mot. 64

- d'union au tuyau d'échappement (4d).
- Enlever le joint (5).

REPOSE

- Monter le turbocompresseur (4b) complet du collecteur d'échappement (4c) et la durit d'union au tuyau d'échappement (4d).
- Serrer au couple prescrit les écrous de serrage du collecteur d'échappement à la culasse des cylindres.
- Monter le clapet EGR (3b) complet la garniture correspondante (3c) et le tube de recirculation gaz d'échappement (2b), puis le fixer avec les écrous correspondants (3a) au couple prescrit.
- Assembler le tube de recirculation des gaz d'échappement à la boîte d'aspiration et le fixer avec les écrous correspondants.
- Monter la bride d'enclenchement du turbocompresseur à l'embase et la fixer avec les vis correspondantes (1a).
- Assembler le tube d'entrée d'huile au turbocompresseur et le fixer avec l'em-

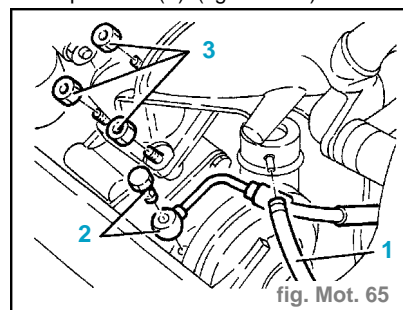


fig. Mot. 65

- Déposer le raccord (2) du tuyau d'entrée d'huile niveau du turbocompresseur.
- Dévisser les trois boulons (3) du turbocompresseur au niveau du collecteur d'échappement.
- Soulever la voiture.
- Dévisser les boulons (1) du tronçon avant du tuyau d'échappement au niveau du turbocompresseur. (fig. Mot. 66)
- Dévisser les écrous (2a) et déposer la plaque de renfort (2b).
- Desserrer les vis (3a) et déposer la protection thermique (3b) du tuyau de sortie d'huile du turbocompresseur.
- Déposer le tuyau (4) de sortie d'huile du turbocompresseur.
- Déposer, au niveau du turbocompresseur, le manchon d'amenée d'air (5) à l'échangeur de chaleur air-air.

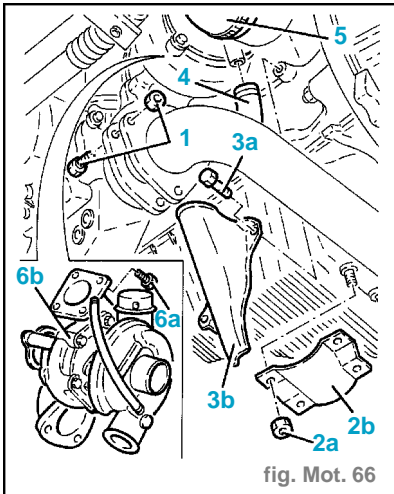


fig. Mot. 66

- Dévisser le boulon restant (6a) et déposer le turbocompresseur (6b).

REPOSE

- Procéder dans l'ordre inverse de la dépose.

CONTRÔLE DE L'ÉTALONNAGE DE L'ACTUATEUR DE LA VANNE DE COMMANDE DE PRESSION DE SURALIMENTATION

MOTEUR 1.9 JTD

- Déposer la paroi pare-chaueur du collecteur d'échappement.
- Appliquer à l'actuateur l'outil (1) muni d'un comparateur. (fig. Mot. 67)

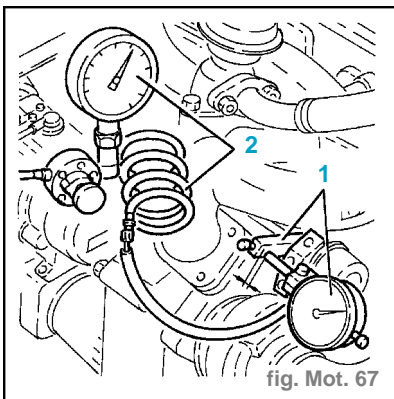


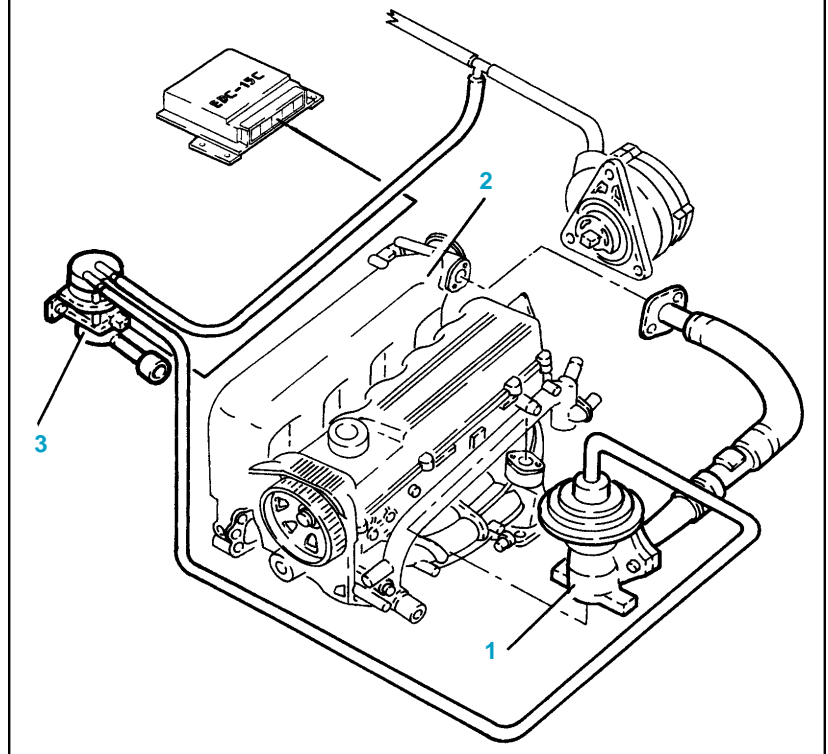
fig. Mot. 67

- Relier à l'actuateur un tuyau à air comprimé muni d'un manomètre (2).
- Introduire l'air à la pression prescrite et vérifier sur le comparateur la course à : **0,86 à 0,91 bar 1 mm**

MOTEUR 2.4 JTD

- Déposer le turbocompresseur.
- Au banc, appliquer à l'actuateur l'outil **1.820.098.000** muni d'un comparateur.
- Relier à l'actuateur un tuyau à air comprimé muni d'un manomètre.
- Introduire l'air à la pression prescrite et vérifier sur le comparateur la course : à **0,62 à 0,68 bar 1 mm**

SYSTÈME DE RECYCLAGE DES GAZ D'ÉCHAPPEMENT (EGR)



Système de recyclage des gaz d'échappement (EGR)

- Pour réduire ultérieurement les émissions de **NOx** (oxydes d'azote) le système d'alimentation est muni de la valve EGR (1). (voir encadré)
- La valve EGR (Exhaust Gaz Recirculation) a la fonction de prélever une partie des gaz d'échappement et de les remettre dans le caisson d'aspiration (2).
- La valve EGR est actionnée par la dépression modulée de la soupape électromagnétique (3), contrôlée par la centrale d'injection.

- la poulie de vilebrequin
- les carters de distribution,
- l'étrier sur moteur pour tirant de réaction,
- la courroie crantée de distribution,
- la batterie.
- Dévisser les écrous (1a) et déplacer le filtre du combustible (1b) loin du collecteur d'aspiration. (fig. Mot. 68)

CONTRÔLE DU MODULATEUR POUR CLAPET EGR

- Enlever la borne (-) de la batterie.
- Détacher la connexion électrique du modulateur par clapet EGR.
- Vérifier que la résistance de l'enroulement du modulateur pour clapet EGR correspond à la valeur prescrite à : **20°C 5,5 ± 0,5**

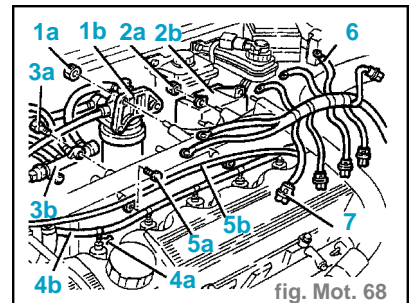


fig. Mot. 68

- Dévisser les écrous (2a) et déplacer le séparateur des vapeurs d'huile (2b) loin du collecteur d'aspiration.
- Dévisser les vis (3a) et déplacer le tuyau du collecteur de retour du combustible (3b).
- Déposer les arrêts (4a) et raccorder le tuyau de retour du combustible en vue de la lubrification des électro-injecteurs (4b).
- Dévisser les vis (5a) et déposer la tuyauterie de refoulement (5b) du liquide de refroidissement au réservoir d'alimentation du refroidissement du moteur.
- Déconnecter les raccords électriques (6) des bougies de préchauffage.
- Déconnecter les raccords électriques (7) des électro-injecteurs et déplacer le câblage électrique de manière latérale.

Révision de la culasse

Dépose

- La méthode est basée sur le moteur 2.4 JTD mais reste la même pour le moteur 1.9 JTD.
- Déposer :
 - la courroie unique commandant les organes moteur,

GÉNÉRALITÉS

MÉCANIQUE

ÉQUIPEMENT ÉLECTRIQUE

CARROSSERIE

- Déconnecter le raccord électrique (1) du capteur de la pression du combustible. (fig. Mot. 69)

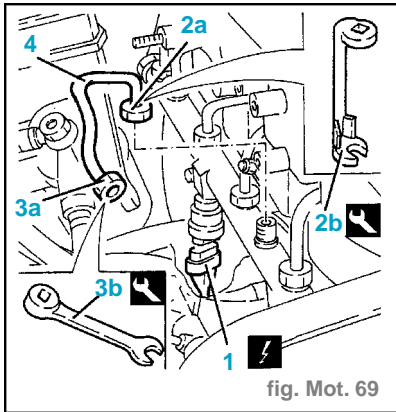


fig. Mot. 69

- Dévisser avec l'outil (2b) 1.870.672.000 le raccord (2a) du côté du collecteur de la tuyauterie de refoulement de la pompe de la pression au collecteur.
- Dévisser avec l'outil (3b) 1.870.671.000 le raccord (3a) du côté de la pompe de la pression de la tuyauterie de refoulement de la pompe de la pression au collecteur.
- Déposer la tuyauterie (4) de refoulement du combustible de pression au collecteur du combustible.
- Soulever le véhicule.
- Déconnecter le manchon inférieur de sortie du liquide de refroidissement du radiateur et vidanger le liquide de refroidissement dans un récipient adéquat.
- Abaisser le véhicule.
- Déconnecter du tube rigide d'entrée du liquide de refroidissement à la pompe le manchon inférieur de sortie du liquide de refroidissement du radiateur et le déposer.
- Déconnecter le tuyau (1) d'alimentation du système du tube rigide d'entrée du liquide de refroidissement à la pompe. (fig. Mot. 70)

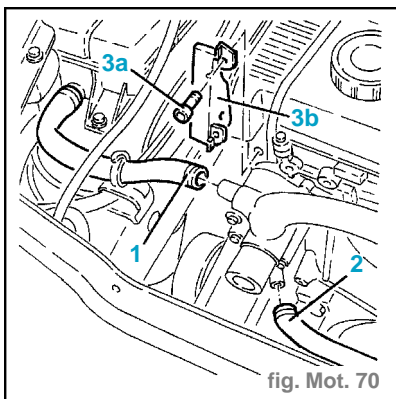


fig. Mot. 70

- Déconnecter du tube rigide d'entrée du liquide de refroidissement à la pompe le tuyau (2) de sortie du liquide de refroidissement de l'échangeur de chaleur eau-huile.
- Dévisser les vis (3a) et déposer la protection latérale gauche (3b) de la courroie de distribution.
- Déconnecter le tuyau de prise de dépression de la soupape EGR.

- Déconnecter du tube rigide d'entrée du liquide de refroidissement à la pompe le tuyau de retour du liquide de refroidissement du réchauffeur du système de la climatisation.
- Déconnecter du thermostat le manchon (1) de refoulement du liquide de refroidissement au radiateur. (fig. Mot.71)

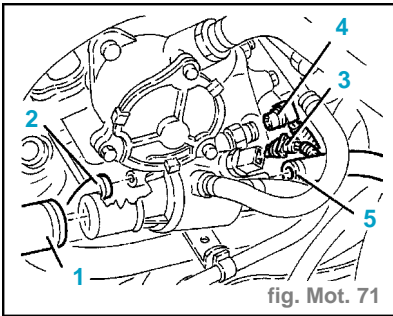


fig. Mot. 71

- Déconnecter du thermostat le tuyau (2) de refoulement du liquide de refroidissement à l'échangeur de chaleur air-huile.
- Déconnecter le raccord électrique (3) du capteur de température moteur.
- Déconnecter le raccord électrique (4) du transmetteur pour le thermomètre et voyant de la température de l'eau du moteur.
- Déconnecter du thermostat la tuyauterie (5) de refoulement du liquide de refroidissement au réchauffeur du système de climatisation.
- Déconnecter du collecteur d'aspiration le manchon de refoulement d'air de l'échangeur de chaleur.
- Déconnecter le tuyau de prise de dépression de la pompe à vide.
- Dévisser les trois boulons (1) du collecteur de décharge au turbocompresseur. (fig. Mot. 72)

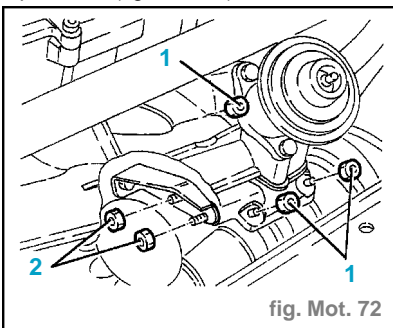


fig. Mot. 72

- Dévisser les écrous (2) de l'étrier de support au turbocompresseur.
- Soulever le véhicule.
- Dévisser le dernier boulon du collecteur de décharge au turbocompresseur.
- Dévisser la vis (1a) et déposer l'étrier (1b) de support de turbocompresseur. (fig. Mot. 73)
- Dévisser les vis (2b) du support rigide au collier de la partie avant de la tuyauterie de décharge.
- Relâcher les écrous de l'étrier de renforcement.
- Abaisser le véhicule.
- Dévisser les vis (1a) et déposer le couvercle des culbuteurs (1b). (fig. Mot. 74)

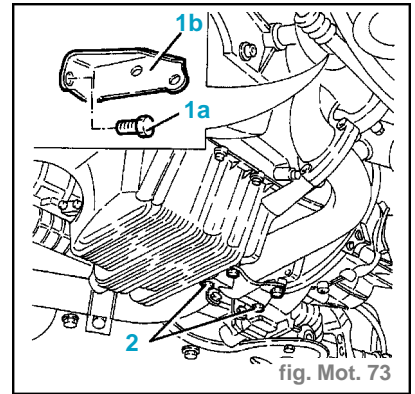


fig. Mot. 73

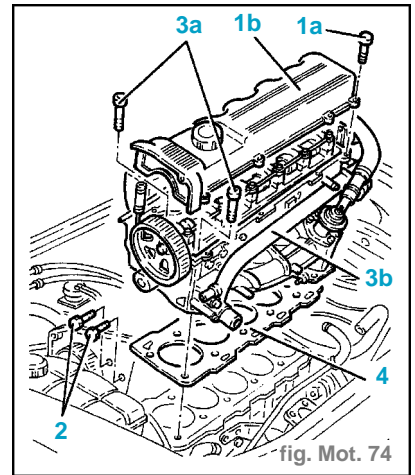


fig. Mot. 74

- Dévisser les vis (2) du support de la pompe de la pression au collecteur d'aspiration.
- Dévisser les vis (3a) et déposer la culasse complète (3b).
- Déposer le joint (4) de la culasse.

Démontage

- Déposer le collecteur d'échappement.
- Relâcher les raccords (1a) du côté du collecteur des tuyauteries allant du collecteur du combustible aux électro-injecteurs avec l'outil (1b) 1.870.671.000. (fig. Mot. 75)
- Dévisser les raccords (2a) du côté des électro-injecteurs des tuyauteries allant du combustible aux électro-injecteurs avec l'outil (2b) 1.870.672.000.

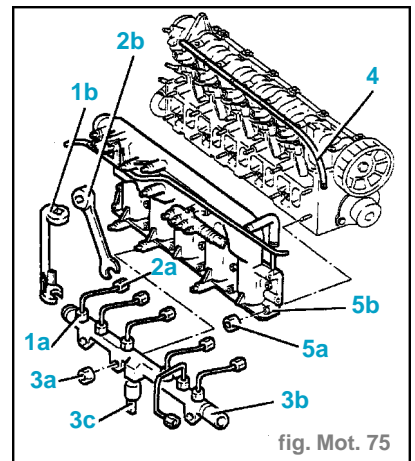


fig. Mot. 75

- Dévisser les écrous (3a) et déposer le collecteur de répartition du combustible (3b) y compris les tuyauteries et le capteur de la pression du combustible (3c).
- Déconnecter du collecteur de récupération du combustible le tuyau (1) de retour du combustible pour la lubrification des électro-injecteurs. Dévisser les écrous et déconnecter la câblage d'alimentation des bougies de préchauffage.
- Dévisser les écrous (5a) et déposer le collecteur d'aspiration d'air complet (5b).
- Dévisser les vis et déposer le tube rigide d'entrée du liquide à la pompe à eau.
- Déposer le joint.
- Dévisser les vis (1a) et déposer la pompe à vide (1b) y compris l'O-Ring. (fig.Mot. 76)

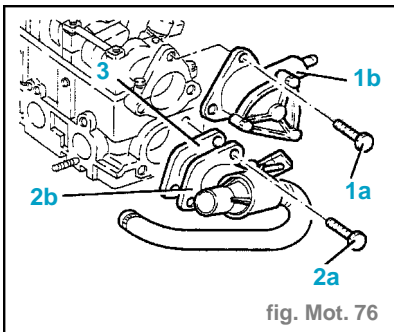


fig. Mot. 76

- Dévisser les vis (2a) et déposer le thermostat (2b) y compris les tuyauteries et les capteurs.
- Déposer le joint.
- Dévisser la vis (1a) de la poulie dentée en utilisant les outils (1b) 1.822.146.000 et 1.822.156.000. (fig. Mot.77)

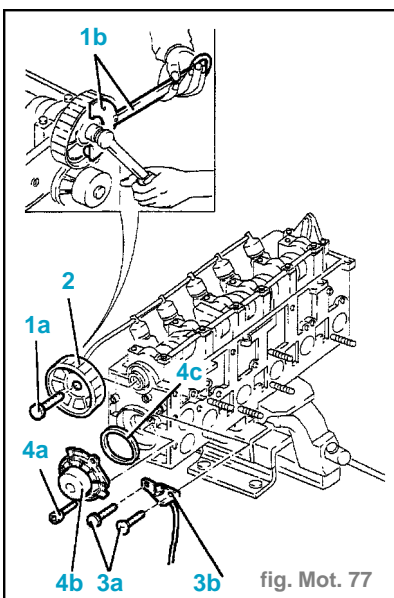


fig. Mot. 77

- Déposer la poulie dentée (2).
- Dévisser les vis (3a) et déposer le capteur de phase (3b).
- Dévisser les vis (4a) et déposer la pompe à eau (4b) y compris l'O-Ring (4c).
- Déposer les arrêts (1a) et enlever le tuyau de retour du combustible pour la lubrification des électro-injecteurs (1b).

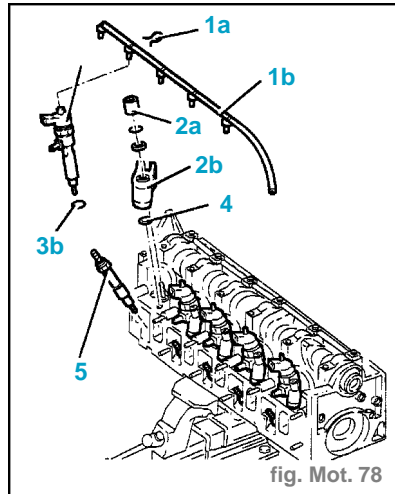


fig. Mot. 78

- (fig. Mot. 78)
- Dévisser les écrous (2a) et déposer les étriers (2b) des électro-injecteurs.
- Déposer les électro-injecteurs (3a) y compris les joints (3b).
- Déposer les pastilles (4) d'appui des étriers des électro-injecteurs.
- Déposer les bougies de préchauffage (5).
- vérifier que le jeu axial de l'arbre de distribution rentre dans les valeurs prescrites, en utilisant un comparateur.
- Jeu axial (mm)..... 0,100 à 0,230
- Au cas où la valeur du jeu axial de l'arbre de distribution ne rentre pas dans les valeurs prescrites, au moment du réassemblage de la culasse, remplacer les parties qui présentent des signes d'usure.
- Dévisser les vis (1) des chapeaux de l'arbre de distribution. (fig.Mot. 79)

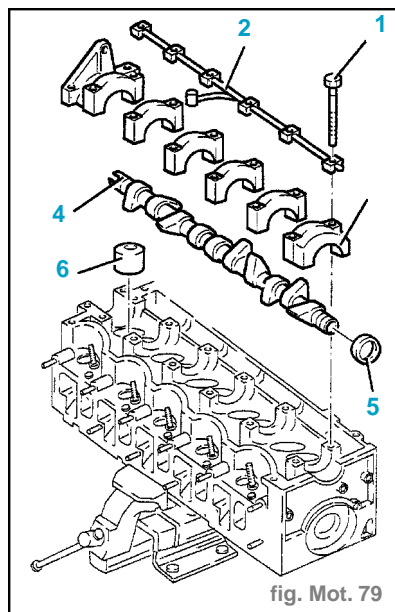


fig. Mot. 79

- Déposer la tuyauterie (2) de lubrification des supports de l'arbre de distribution.
- Déposer les chapeaux (3) de l'arbre de distribution.
- Déposer l'arbre de distribution (4).
- Déposer le pare-huile avant (5) de l'arbre de distribution.

- Déposer les poussoirs (6) y compris les pastilles de réglage du jeu des soupapes.
- Enlever la culasse de ses outils de support.
- Interposer une plaque en bois appropriée entre les outils de support et la culasse, afin de soutenir les soupapes.
- Reposer la culasse sur les outils de support et la fixer avec les outils relatifs.
- Déposer les demi-cônes (1a) en utilisant les outils (1b) 1.820.257.000, (1c) 1.821.058.000 et (1d) 1.821.205.000. (fig. Mot. 80)
- Déposer le plateau supérieur de la sou-

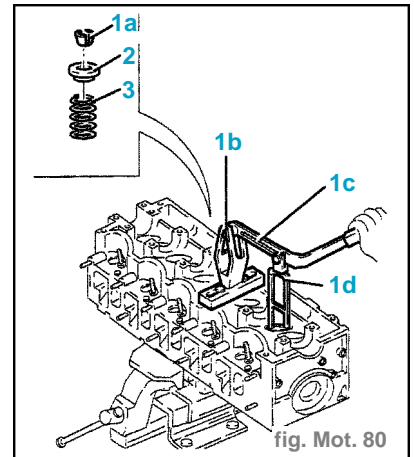


fig. Mot. 80

- pape.
- Déposer le ressort de soupape.
- Déposer le pare-huile guide de soupape (1a) avec l'outil (1b) 1.821.208.000. (fig. Mot. 81)
- Déposer le plateau inférieur (2).

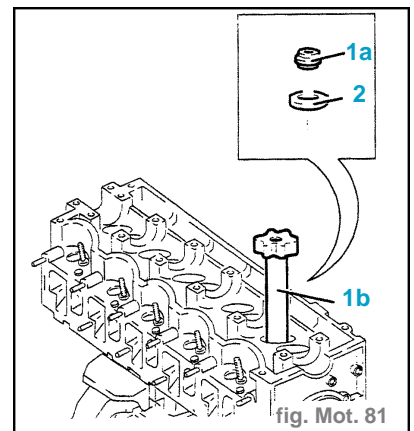


fig. Mot. 81

- Procéder de la même façon avec les autres soupapes.
- Enlever la culasse des outils de support et récupérer les soupapes.
- Déposer le guide des soupapes (1a) avec l'outil (1b) 1.821.053.000. (fig. Mot. 82)

Remontage

- Nettoyer la partie inférieure de la culasse des résidus de l'ancien joint.
- Vérifier que la planéité de la partie inférieure de la culasse rentre dans les valeurs prescrites (0,1 mm).

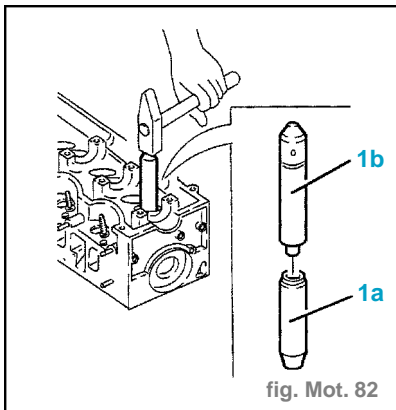


fig. Mot. 82

- Au cas où la planéité de la partie inférieure de la culasse ne rentre pas dans les valeurs prescrites, rectifier la partie inférieure de la culasse sans dépasser la hauteur minimum admise ($141 \pm 0,15$ mm)
- Contrôler que les soupapes ne présentent pas de rayures ou de signes d'engrènement.
- Vérifier que le diamètre de la queue des soupapes rentre dans les valeurs prescrites ; en cas contraire, remplacer les soupapes usées.
- Diamètre tige (mm)..... **7,974 à 7,992**
- Vérifier que le diamètre extérieur des poussoirs rentre dans les valeurs prescrites ; en cas contraire, remplacer les parties usées.
- Diamètre extérieur (mm) **36,975 à 36,995**
- Vérifier que le diamètre des emplacements des timbales rentre dans les valeurs prescrites ; en cas contraire, remplacer la culasse.
- Diamètre logements de poussoirs (mm) **37,000 à 37,025**
- Vérifier que la longueur libre des ressorts de soupapes rentre dans les valeurs prescrites.
- Longueur libre (mm)..... **53,9**
- Vérifier avec le dynamomètre que les données caractéristiques des ressorts rentrent dans les valeurs prescrites ; en cas contraire, remplacer les parties déformées.
- Charge (daN)..... **36,7 à 39,6**
- Longueur (mm)..... **36**
- Charge (daN)..... **56 à 61**
- Longueur (mm)..... **26,5**
- Vérifier que le diamètre des tourillons de l'arbre de distribution rentre dans les valeurs prescrites ; en cas contraire, remplacer l'arbre de distribution usé.
- Diamètre des tourillons (mm) **26,000 à 26,015**
- Reposer les chapeaux de l'arbre de distribution (1a) sur la culasse et resserrer les vis relatives (1b) au couple de **1,3 à 1,6 daN.m**. (fig. Mot.83)
- Vérifier que le diamètre (2) des supports de l'arbre de distribution rentre dans les valeurs prescrites ; en cas contraire, remplacer la culasse.
- Diamètre paliers (mm)... **26,045 à 26,070**
- Vérifier que le diamètre extérieur des guides de soupape à installer rentre dans les valeurs prescrites.
- Diamètre extérieur (mm) des guides de soupapes..... **14,010 à 14,030**

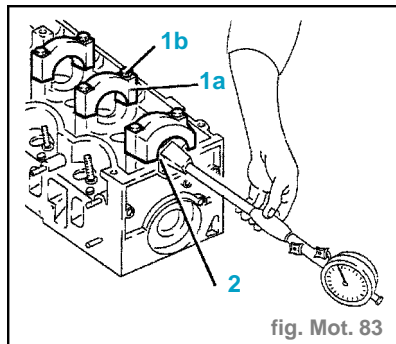


fig. Mot. 83

- Majorations (mm)..... **0,05 ; 0,10 ; 0,25**
- Monter le guide de soupape (1a) avec l'outil (1b) **1.821.254.000**. (fig. Mot. 84)

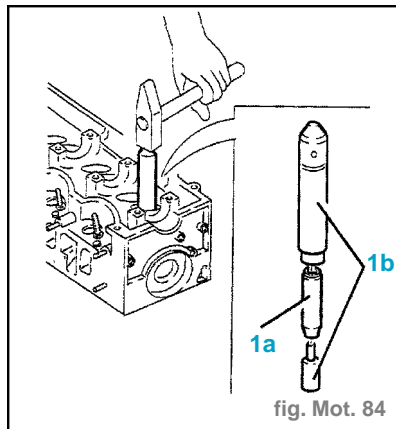


fig. Mot. 84

- Procéder à l'alésage du diamètre intérieur des guides de soupape à la valeur prescrite.
- Diamètre interne (mm).. **8,022 à 8,040**
- Vérifier que le diamètre extérieur des emplacements de soupapes à installer rentre dans les valeurs prescrites.
- Diamètre extérieur des guides de soupape d'admission (mm) **36,135 à 36,150**
- Diamètre extérieur des guides de soupape d'échappement (mm) **35,142 à 35,157**
- Reposer les emplacements de soupapes avec un équipement adéquat.
- Rectifier les emplacements de soupapes à la cote prescrite. (fig. Mot. 85)

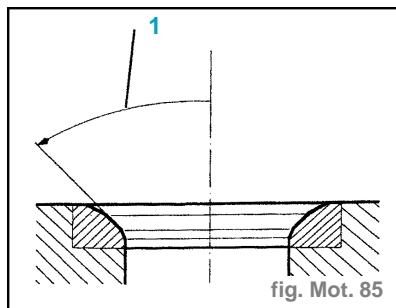


fig. Mot. 85

- Angle bande de contact avec soupape..... **90°20'**
- Monter provisoirement les soupapes.
- Vérifier que les soupapes s'encaissent à partir du plan de la culasse conformément aux valeurs prescrites, avec l'outil (1) **1.820.503.000** muni de comparateur. (fig. Mot. 86)

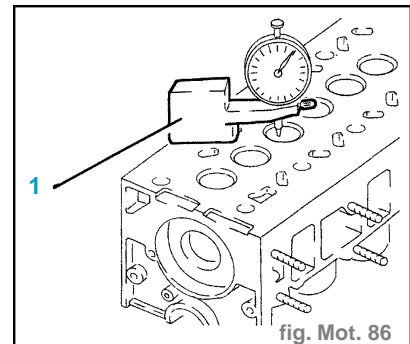


fig. Mot. 86

- Retrait de soupape (mm) **0,1 à 0,5**
- Au cas où les soupapes ne s'encaissent pas à partir du plan de la culasse, conformément aux valeurs prescrites, rectifier à nouveau les emplacements des soupapes.
- Interposer une plaque en bois adaptée entre les outils de support et la culasse, afin de soutenir les soupapes.
- Monter le plateau inférieur.
- Monter les pare-huile des guides de soupapes (1a) en utilisant les outils (1b) **1.860.814.001** et (1c) **1.821.178.000**. (fig. Mot. 87)

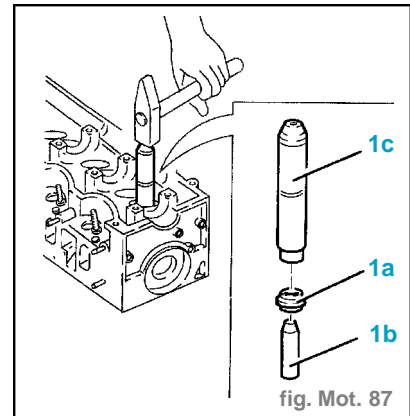


fig. Mot. 87

- Monter le ressort de soupape.
- Monter le plateau supérieur de la soupape.
- Reposer les demi-cônes (1a) en utilisant les outils (1b), (1c) et (1d). (fig.Mot.80)
- Procéder de la même façon pour les autres soupapes.
- Enlever la culasse de ses outils de support.
- Déposer des outils de support la plaque en bois de support de soupapes.
- Reposer la culasse sur les outils de support.
- Reposer les poussoirs y compris les pastilles de réglage du jeu des soupapes.
- Reposer l'arbre de distribution.
- Reposer les chapeaux de l'arbre de distribution.
- Reposer la tuyauterie de lubrification des paliers de l'arbre de distribution.
- Resserrer au couple les vis de l'arbre de distribution.
- Chapeaux paliers d'arbres à cames (daN.m)..... **1,3 à 1,6**
- Reposer le pare-huile de l'arbre de distribution (1a) avec l'outil (1b) **1.821.228.000**. (fig.Mot.88)

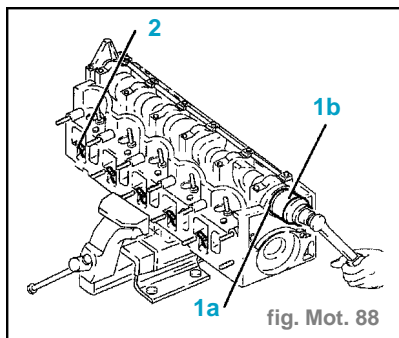


fig. Mot. 88

- Reposer les bougies de préchauffage (2) et les serrer au couple de **1,3 à 1,6 daN.m**.
- Reposer les pastilles d'appui (4) des étriers des électro-injecteurs. (fig.Mot.78)
- Reposer les électro-injecteurs (3a) y compris les joints (3b).
- Reposer les étriers (2b) des électro-injecteurs et resserrer au couple de **2,6 à 3,2 daN.m** les écrous relatifs (2a).
- Reposer le tuyau de retour du combustible pour la lubrification des électro-injecteurs (1b) et le fixer avec les arrêts relatifs (1a).
- Reposer la pompe à eau (4b) y compris un nouveau joint torique (4c) et resserrer les vis relatives (4a) au couple de **2,1 à 2,6 daN.m**. (fig.Mot. 77)
- Reposer le capteur de phase (3b) et resserrer les vis relatives (3a).
- Reposer la poulie dentée (2).
- Resserrer la vis de la poulie dentée (1a) au couple de **10,2 à 12,6 daN.m** en utilisant les outils (1b).
- Vérifier que le jeu des soupapes, en position de fermeture rentre dans les valeurs prescrites ; en cas contraire, remplacer les pastilles de réglage du jeu des soupapes, en procédant comme suit.
- Jeu aux soupapes (mm) :
 - admission..... **0,25 à 0,35**
 - échappement..... **0,30 à 0,40**
- Abaisser le culbuteur examiné en utilisant l'outil (1) **1.820.262.000**. (fig.Mot.89)

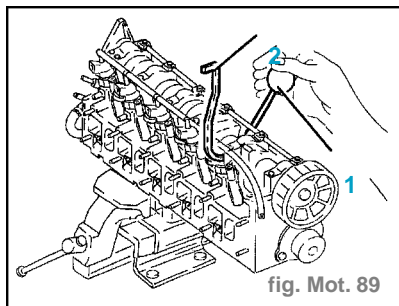


fig. Mot. 89

- Poser l'outil (2) **1.860.724.001**.
- Enlever l'outil (1).
- Extraire la pastille de réglage du jeu des soupapes et la remplacer avec une autre d'épaisseur adéquate.
- Déposer l'outil (2).
- Reposer le joint (3). (fig. Mot. 76)
- Reposer le thermostat (2b) y compris les tuyauteries et les capteurs et resserrer les vis relatives (2a) au couple de **2,1 à 2,6 daN.m**.
- Reposer la pompe à vide (1b) y compris le joint torique et resserrer les vis rela-

- tives (1a) au couple de **2,1 à 2,6 daN.m**.
- Reposer le joint et le tube rigide d'entrée du liquide à la pompe à eau.
- Reposer le collecteur d'aspiration de l'air complet (5b) et resserrer les écrous relatifs (5a). (fig. Mot.75)
- Placer le câblage d'alimentation des bougies de préchauffage et le fixer avec les écrous relatifs.
- Raccorder le tuyau (4) de retour de combustible pour la lubrification des électro-injecteurs au collecteur du combustible.
- Reposer le collecteur de répartition du combustible (3b) y compris les tuyauteries et le capteur de pression du combustible et resserrer les écrous relatifs (3a).
- Resserrer les raccords (2a) du côté des électro-injecteurs au couple de **1,9 à 2,3 daN.m** avec l'outil (2b).
- Resserrer les raccords (1a) des tuyauteries du collecteur du combustible des électro-injecteurs du côté du collecteur, au couple de **2,6 à 3,2 daN.m** avec l'outil (1b).

Repose

- Relever le dépassement des pistons sur deux points à **180°**, sur l'axe du piston avec l'outil (1) **1.820.253.000** et faire la moyenne des deux valeurs pour chaque piston. (fig. Mot.90)

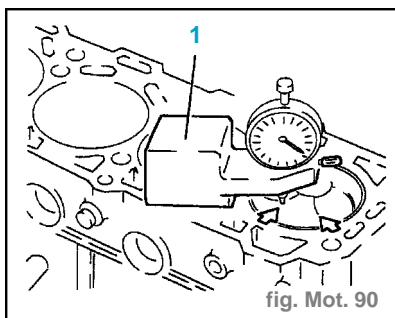


fig. Mot. 90

- Choisir l'épaisseur du joint de la culasse à utiliser, en fonction de la valeur maximum entre les moyennes de la taille de chaque piston individuel.
- Dépassement moyen maximal des pistons (mm)..... **0,795 à 0,881**
- Épaisseur garniture aucune coche (mm) **1,55 à 1,65**
- Dépassement moyen maximal des pistons (mm)..... **0,881 à 0,967**
- Épaisseur garniture (mm).. **1,65 à 1,75**
- Dépassement moyen maximal des pistons (mm)..... **0,967 à 1,055**
- Épaisseur garniture deux coches (mm) **1,75 à 1,85**
- Placer les douilles de centrage de la culasse sur le bas moteur.
- Reposer le joint de la culasse sélectionnée.

Nota : Le joint de la culasse est un joint de type **ASTADUR**. Le matériau dont il est composé subit un processus de polymérisation durant le fonctionnement du moteur, c'est pourquoi il durcit remarquablement durant l'usage.

- De manière à ce que le processus de polymérisation se fasse, il faut :

- garder le joint scellé dans l'enveloppe jusqu'au moment du montage,
- ne pas lubrifier ou salir d'huile le joint et les surfaces de contact.
- Placer la culasse sur le bas moteur.
- Resserrer les vis de la culasse au couple en utilisant l'outil pour le serrage d'angle.

Nota : Lors de chaque séquence de serrage, suivre l'ordre de serrage indiqué par l'illustration. (fig.Mot. 91 ou 92)

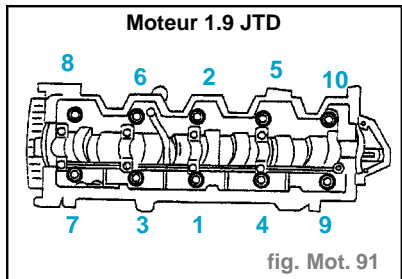


fig. Mot. 91

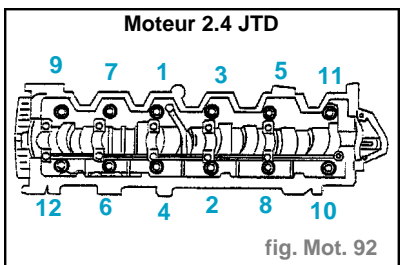


fig. Mot. 92

- Serrage de la culasse
 - 1ère passe **6,5 daN.m**
 - 2ème passe..... **+ 90°**
 - 3ème passe..... **+ 90°**
 - 4ème passe..... **+ 90°**
- Resserrer les vis du support de la pompe de pression au collecteur d'aspiration au couple de **2,1 à 2,6 daN.m**.
- Reposer le couvercle des culbuteurs et le fixer au couple de **0,8 à 1 daN.m** avec les vis relatives.
- Resserrer les écrous de l'étrier de renforcement.
- Resserrer la vis du support rigide au collier de la partie avant de la tuyauterie de décharge.
- Reposer l'étrier de support du turbocompresseur et le fixer au bas moteur avec la vis relative.
- Resserrer le boulon du collecteur de décharge au turbocompresseur au couple de **1 daN.m**.
- Abaisser le véhicule.
- Resserrer les écrous de l'étrier de support au turbocompresseur.
- Resserrer les derniers boulons du collecteur d'aspiration au turbocompresseur au couple de **2,1 à 2,6 daN.m**.
- Raccorder le tube de prise de dépression à la pompe à vide.
- Raccorder le manchon de refoulement d'air de l'échangeur de chaleur au collecteur d'aspiration.
- Raccorder au thermostat la tuyauterie de refoulement du liquide de refroidissement au réchauffeur du système de climatisation.
- Rétablir le raccord électrique du transmetteur combiné pour le thermomètre et le voyant de la température de l'eau du moteur.

- Rétablir le raccord électrique du capteur de la température du moteur.
- Raccorder au thermostat le tuyau de refoulement du liquide de refroidissement à l'échangeur de chaleur eau-huile.
- Raccorder au thermostat le manchon de refoulement du liquide de refroidissement au radiateur.
- Raccorder au tube rigide d'entrée du liquide de refroidissement à la pompe le tube rigide de retour du liquide de refroidissement du réchauffeur du système de climatisation.
- Raccorder le tube de prise de dépression à la valve EGR.
- Reposer la protection latérale gauche de la courroie de distribution et la fixer avec les vis relatives.
- Raccorder au tube rigide d'entrée du liquide de refroidissement à la pompe le tube de sortie du liquide de refroidissement de l'échangeur de chaleur eau-huile.
- Raccorder au tube rigide d'entrée du liquide de refroidissement à la pompe le tube d'alimentation du système.
- Reposer le manchon inférieur de sortie du liquide de refroidissement du radiateur et le raccorder au tube rigide d'entrée du liquide de refroidissement à la pompe.
- Soulever le véhicule.
- Raccorder le manchon inférieur de sortie du liquide de refroidissement au radiateur.
- Abaisser le véhicule.
- Reposer la tuyauterie de refoulement du combustible de la pompe de la pression au collecteur du combustible et la fixer avec le raccord du côté de la pompe de pression, au couple de **2,6** à **3,2 daN.m**.
- Resserrer le raccord de la tuyauterie de refoulement du combustible de la pompe de pression au collecteur de retour du côté du collecteur du combustible au couple de **2,6** à **3,2 daN.m**.
- Rétablir le raccord électrique au capteur de pression du combustible.
- Reposer le câblage électrique aux bougies de préchauffage.
- Reposer à sa place la tuyauterie de refoulement du liquide de refroidissement

au réservoir d'alimentation du refroidissement du moteur et la fixer avec les vis relatives.

- Raccorder aux électro-injecteurs la tuyauterie de retour du combustible pour la lubrification des électro-injecteurs et la fixer avec les arrêts relatifs.
- Reposer à sa place le séparateur des vapeurs d'huile et le fixer au collecteur d'aspiration avec les écrous relatifs.
- Reposer à sa place le filtre du combustible et le fixer au collecteur d'aspiration avec les écrous relatifs.
- Reposer :
 - la batterie,
 - la courroie crantée de distribution,
 - l'étrier sur moteur pour tirant de réaction,
 - les carters de distributions,
 - la poulie de vilebrequin,
 - la courroie unique commandant les organes moteur,
 - la protection du cache-poussière pour le compartiment moteur dans le passage de roue avant,
 - les roues avant.

CARACTÉRISTIQUES

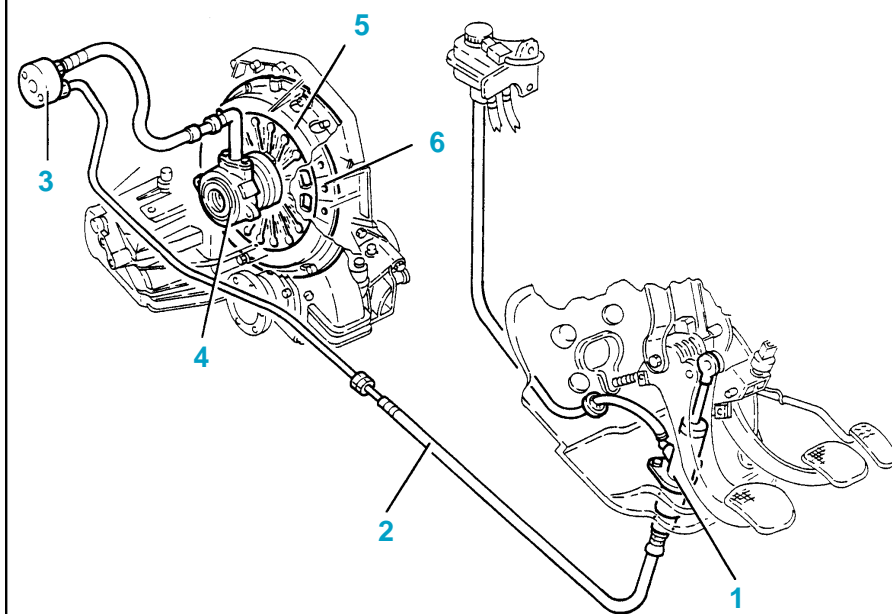
Généralités

- **Moteurs 1.6 I, 1.8 I et 2.0 I**
- L'embrayage est du type monodisque à sec, de type "poussé", et à actionnement par commande hydraulique à cylindre axial monté sur l'arbre primaire de la boîte de vitesses.
- **Moteurs 2.5 V6, 1.9 I et 2.4 JTD**
- L'embrayage est du type monodisque à sec, à actionnement de type "tiré" à commande hydraulique

Couples de serrage (en daN.m)

- Mécanisme embrayage complet..... 1,9 à 2,3
- Amortisseur de pulsations..... 0,9 à 1,1
- Tube flexible de l'amortisseur de pulsations..... 1,7 à 1,9
- Tube flexible à cylindre de commande d'embrayage..... 1,7 à 1,9

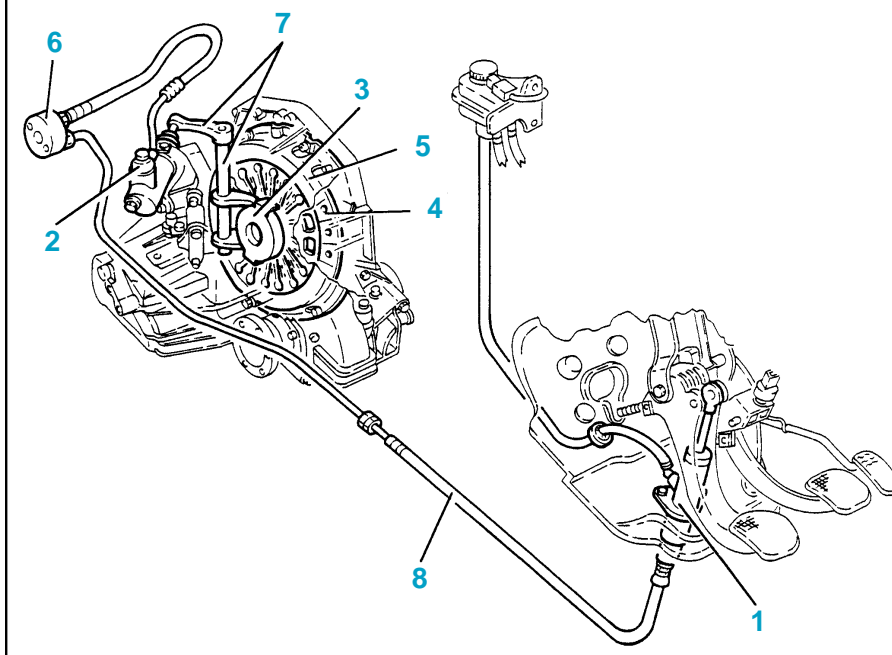
MOTEURS 4 CYLINDRES ESSENCE



Nomenclature

- 1 Pompe d'embrayage
- 2 Conduit de raccordement entre la pompe et le cylindre de commande
- 3 Amortisseur de pulsations
- 4 Cylindre coaxial de commande de l'embrayage
- 5 Mécanisme d'embrayage
- 6 Disque d'embrayage

MOTEURS V6 et JTD



Nomenclature

- 1 Pompe d'embrayage
- 2 Cylindre de commande de l'embrayage
- 3 Palier de butée
- 4 Disque d'embrayage
- 5 Mécanisme d'embrayage
- 6 Amortisseur de pulsations
- 7 Tringlerie
- 8 Conduit de raccordement entre la pompe et le cylindre

MÉTHODES DE RÉPARATION

Dépose - repose de l'embrayage

Moteurs 4 cylindres essence

DÉPOSE

- Déposer la boîte de vitesses.
- Dévisser les vis (1a) de fixation et déposer le pousse-disque (1b) ainsi que le disque d'embrayage (fig. Emb. 1).

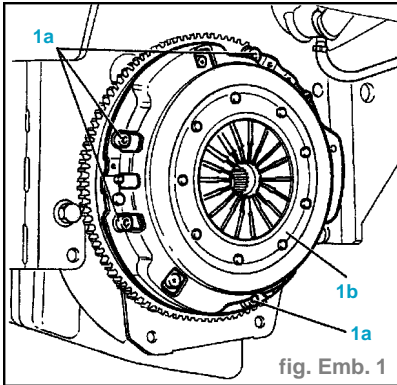


fig. Emb. 1

REPOSE

- Reposer le disque d'embrayage et le pousse-disque relatif en utilisant l'outil 1.870.447.000 (1a) afin de le centrer sur le volant et fixer l'ensemble à l'aide des vis de fixation (fig. Emb. 2).

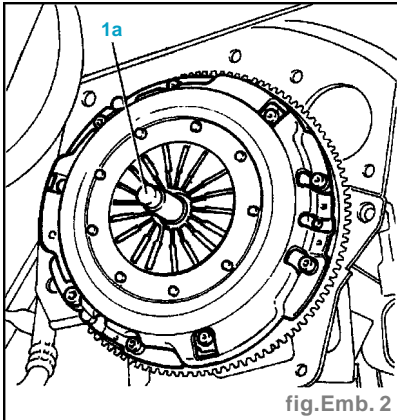


fig. Emb. 2

- Déposer l'outil de centrage.
- Reposer la boîte de vitesses.

Moteur V6

DÉPOSE

- Déposer la boîte de vitesses mécanique.
- Dévisser les vis (1a) de fixation et déposer le pousse-disque (1b) ainsi que le disque d'embrayage et déposer aussi le palier de butée (fig. Emb. 1).

REPOSE

- Reposer le disque d'embrayage ainsi que le pousse-disque relatif en utilisant l'outil 1.870.081.000 (1a) afin de le centrer sur le volant et serrer les vis de fixation au volant au couple de 1,9 à 2,3 daN.m.
- Positionner le palier de butée sur l'arbre primaire de la boîte mécanique (fig. Emb. 3).
- Reposer la boîte de vitesses.

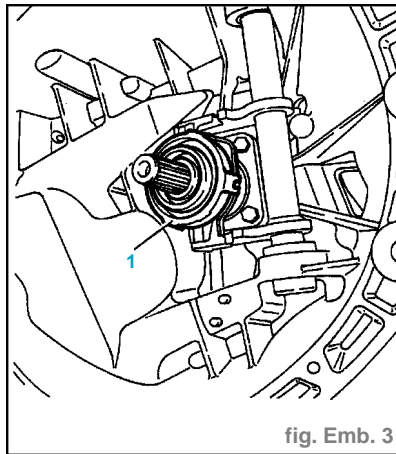


fig. Emb. 3

Moteurs JTD

DÉPOSE

- Dévisser les vis (1a) et déposer la protection de l'embrayage (1b) avec le palier de butée (1c) (fig. Emb. 4).

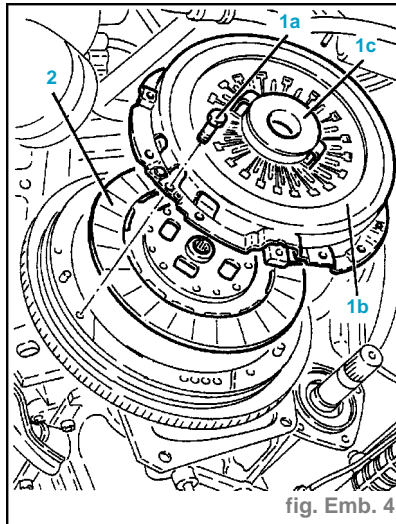


fig. Emb. 4

- Déposer le disque d'embrayage.
- Déposer le palier de butée (1a) de la protection de l'embrayage à l'aide de l'outil 1.821.215.000 (fig. Emb. 5).

REPOSE

- Reposer le disque d'embrayage ainsi que la protection d'embrayage en les centrants à l'aide de l'outil 1.820.124.000.

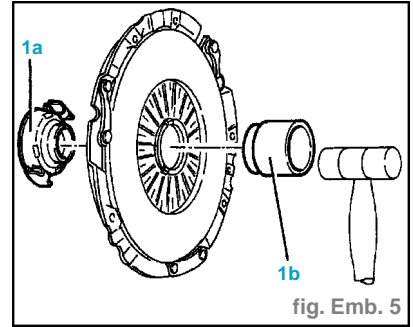


fig. Emb. 5

- Resserrer les vis de la protection d'embrayage au couple de 1,9 à 2,3 daN.m.
- Reposer l'outil de centrage.
- Reposer la boîte de vitesses.

Commande d'embrayage

Moteurs 4 cylindres essence

Maître-cylindre

DÉPOSE

- Déposer la batterie.
- Déposer le compartiment à batterie.
- Aspirer le liquide de freins-d'embrayage du réservoir relatif en utilisant une seringue appropriée.
- Déconnecter le joint intermédiaire du tuyau du maître-cylindre à l'amortisseur de pulsations.
- Déconnecter la butée (1b) du maître-cylindre de la pédale d'embrayage, après avoir déposé la goupille de retenue (1a) (fig. Emb. 6).

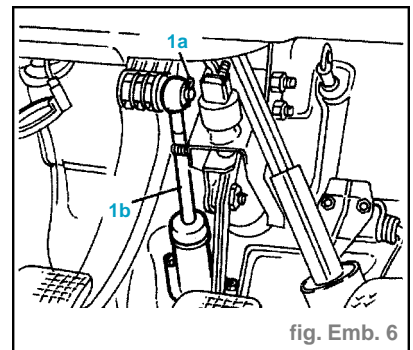


fig. Emb. 6

- Déconnecter le flexible (1a) du réservoir d'embrayage au maître-cylindre, du côté du maître-cylindre (fig. Emb. 7).
- Dévisser les écrous (2a) de fixation du maître-cylindre à la carrosserie et l'extraire complètement, avec sa bague de retenue et sa tuyauterie de refoulement.

GÉNÉRALITÉS

MÉCANIQUE

ÉQUIPEMENT ÉLECTRIQUE

CARROSSERIE

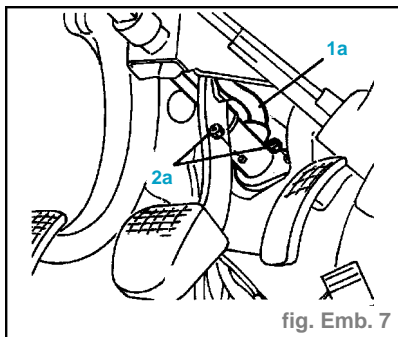


fig. Emb. 7

REPOSE

- Reposer le maître-cylindre avec sa bague de retenue et sa tuyauterie de refoulement ; le fixer à la carrosserie à l'aide des écrous.
- Raccorder la tuyauterie flexible du réservoir au maître-cylindre, du côté du maître-cylindre.
- Positionner la butée du maître-cylindre sur le tourillon de la pédale d'embrayage et le bloquer à l'aide de la goupille de retenue.
- Raccorder le joint intermédiaire de la tuyauterie du maître-cylindre à l'amortisseur de pulsations et le serrer au couple de 1,7 à 1,9 daN.m.
- Purger le circuit d'embrayage.
- Reposer le compartiment à batterie.
- Reposer la batterie.

Actuateur hydraulique

DÉPOSE

- Débrancher le pôle négatif batterie.
- Déposer la boîte de vitesses mécanique.
- Dévisser les vis (1a) de fixation du cylindre coaxial (1b) ; déposer le cylindre de l'arbre primaire (fig. Emb. 8).

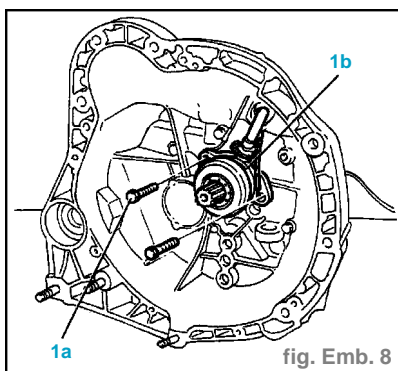


fig. Emb. 8

REPOSE

- Nota :** Faire attention en montant le cylindre coaxial sur l'arbre primaire à ne pas endommager le corteco de tenue (1a) (fig. Emb. 9).
- Monter le cylindre coaxial sur l'arbre primaire et le fixer par les vis de fixation.
 - Reposer la boîte de vitesses.
 - Brancher le pôle négatif batterie.

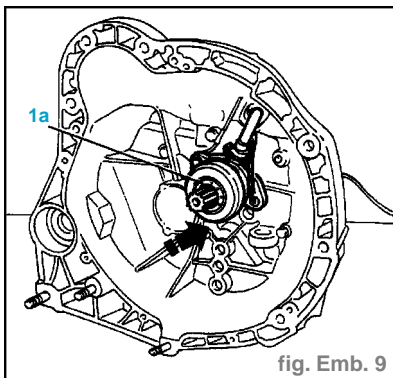


fig. Emb. 9

Purge du circuit d'embrayage

- Débrancher la batterie.
- Déposer la batterie et le compartiment à batterie.
- Brancher l'équipement 1.806.097.000 (1a) au réservoir de liquide de freins - embrayage (fig. Emb. 10).

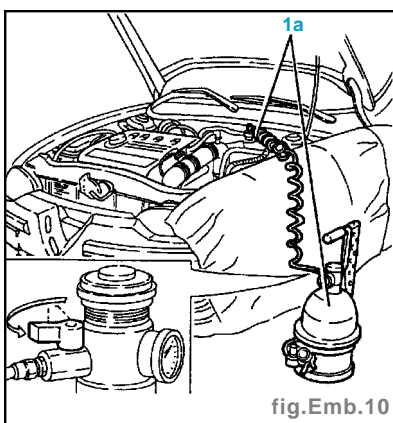


fig. Emb. 10

- Enlever partiellement la fourche de retenue (1a) et enlever légèrement la tuyauterie (1b) sur le cylindre essentiel (fig. Emb. 11).

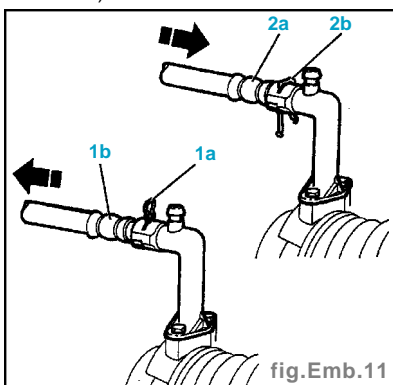


fig. Emb. 11

- Mettre en pression l'équipement et attendre que l'air contenue dans l'installation hydraulique embrayage soit complètement sortie.
- Introduire jusqu'au fond la tuyauterie (2a) dans le cylindre et insérer complètement la fourche (2b) de manière à bloquer la tuyauterie.
- Procédure par actionnement manuel de la pompe.

- Enlever partiellement la fourche de retenue et enlever légèrement la tuyauterie sur le cylindre.
- Presser la pédale d'embrayage de manière à permettre la sortie de l'air de l'installation hydraulique embrayage.
- Insérer complètement la tuyauterie sur le cylindre et relâcher la pédale d'embrayage.
- Répéter l'opération jusqu'à éliminer tout l'air qui se trouve dans l'installation hydraulique embrayage.
- Introduire complètement la tuyauterie sur le réalisateur et insérer la fourche de manière à bloquer en position la tuyauterie.
- Reposer le compartiment à batterie.
- Reposer la batterie.
- Rebrancher la batterie.

Moteurs 2.5 V6 et JTD

Fourchette d'embrayage

DÉPOSE

- Déposer la boîte de vitesses.
- Déposer la douille antiglissement externe (2) (fig. Emb. 12).
- Déposer la fourchette (1).

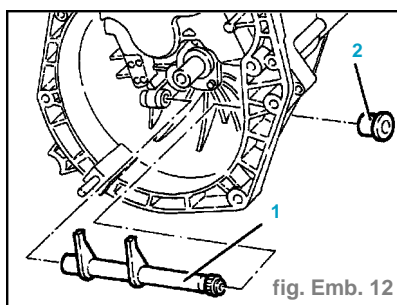


fig. Emb. 12

- Déposer la douille antiglissement interne (1a) avec les outils 1.821.253.000 (1b) et 1.840.206.001 (1c) (fig. Emb. 13).

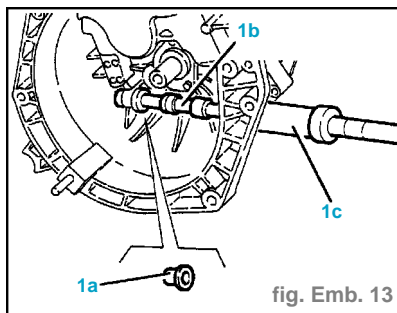


fig. Emb. 13

REPOSE

- Reposer la douille antiglissement interne avec un outil d'introduction approprié.
- Reposer la fourchette de commande de butée.
- Reposer la douille antiglissement externe.
- Reposer la boîte de vitesses.

GÉNÉRALITÉS

MÉCANIQUE

ÉQUIPEMENT ÉLECTRIQUE

CARROSSERIE

Maître-cylindre

DÉPOSE

- Déposer la batterie.
- Déposer le compartiment à batterie.
- Aspirer le liquide de freins-d'embrayage à partir du réservoir relatif en utilisant une sonde appropriée.
- Débrancher la jonction (1) du tuyau du maître-cylindre à l'amortisseur de pulsations (fig. Emb. 14).

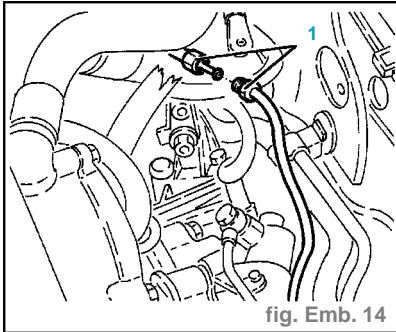


fig. Emb. 14

- Enlever la goupille (1a) et débrancher la jauge maître-cylindre (1b) de la pédale d'embrayage (fig. Emb. 15).

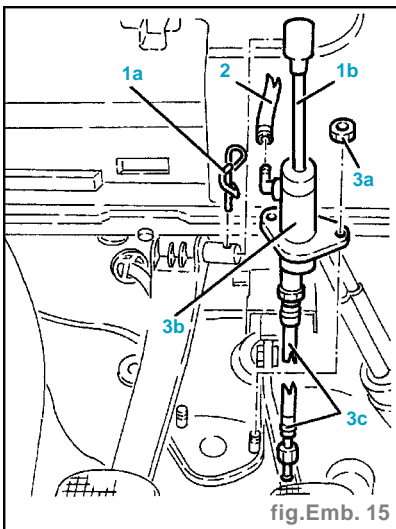


fig.Emb. 15

- Débrancher le tuyau flexible (2) du réservoir embrayage au maître-cylindre côté maître-cylindre.
- Dévisser les écrous (3a) et enlever le maître-cylindre (3b) complet du tuyau d'envoi (3c).

REPOSE

- Monter le maître-cylindre complet et le tuyau d'envoi et le fixer par les écrous.
- Brancher le tuyau flexible du réservoir au maître-cylindre côté maître-cylindre.
- Brancher la jauge du maître-cylindre à la pédale d'embrayage et la fixer par la goupille.
- Brancher la jonction du tuyau du maître-cylindre à l'amortisseur de pulsations et le serrer au couple de **1,7 à 1,9 daN.m**.
- Remplir et purger le circuit d'embrayage.
- Reposer le compartiment à batterie.
- Reposer la batterie.

Cylindre récepteur

DÉPOSE

- Déposer la batterie.
- Déposer le compartiment à batterie.
- Aspirer le liquide de freins-d'embrayage du réservoir relatif en utilisant une seringue appropriée.
- Dévisser les vis (1a) et déconnecter le record du flexible de refoulement (1b) au cylindre opérateur (fig. Emb. 16).

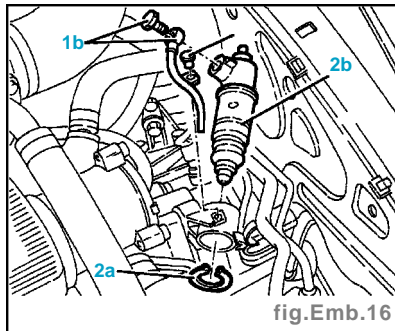


fig.Emb.16

- Déposer l'anneau élastique (2a) et déposer le cylindre opérateur (2b).

REPOSE

- Reposer le cylindre opérateur et le fixer à l'aide de l'anneau élastique relatif.
- Resserer le raccord flexible de refoulement au cylindre opérateur au couple de **1,7 à 1,9 daN.m** du côté du cylindre opérateur.
- Remplir et purger le circuit d'embrayage.
- Reposer le compartiment à batterie.
- Reposer la batterie.

Purge du circuit d'embrayage

- Déposer la batterie.
- Déposer le compartiment à batterie.
- Brancher l'équipement (1a) au réservoir liquide de freins-embrayage (fig. Emb. 17).

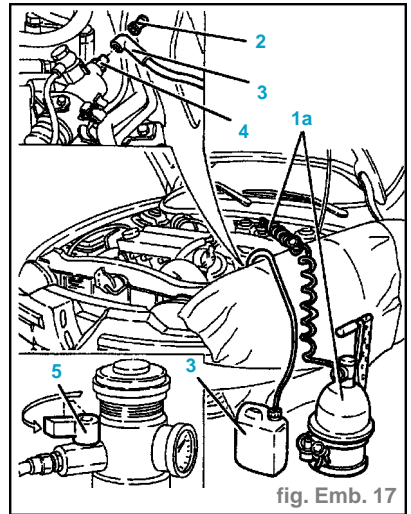


fig. Emb. 17

- Enlever le bouchon de protection de la valve de vidange sur le cylindre opérateur.
- Brancher le dispositif de récupération (3) (tuyauterie et réservoir) à la valve de vidange sur le cylindre opérateur.
- Ouvrir la valve de vidange (4) sur le cylindre opérateur.
- Ouvrir doucement le robinet (5) du réservoir de fluide.
- Attendre que l'air contenu dans l'installation hydraulique soit complètement sortie.
- Refermer la valve de vidange sur le cylindre opérateur.
- Enlever le dispositif de récupération.
- Enlever l'équipement.
- Vérifier le débrayage de l'embrayage et le passage des vitesses.
- Vérifier que la course du cylindre opérateur se trouve entre les valeurs prescrites de **13,5 mm**.
- La course de débrayage du cylindre opérateur n'est pas réglable et dépend du volume de fluide déplacé par le piston du maître-cylindre.

CARACTÉRISTIQUES

Généralités

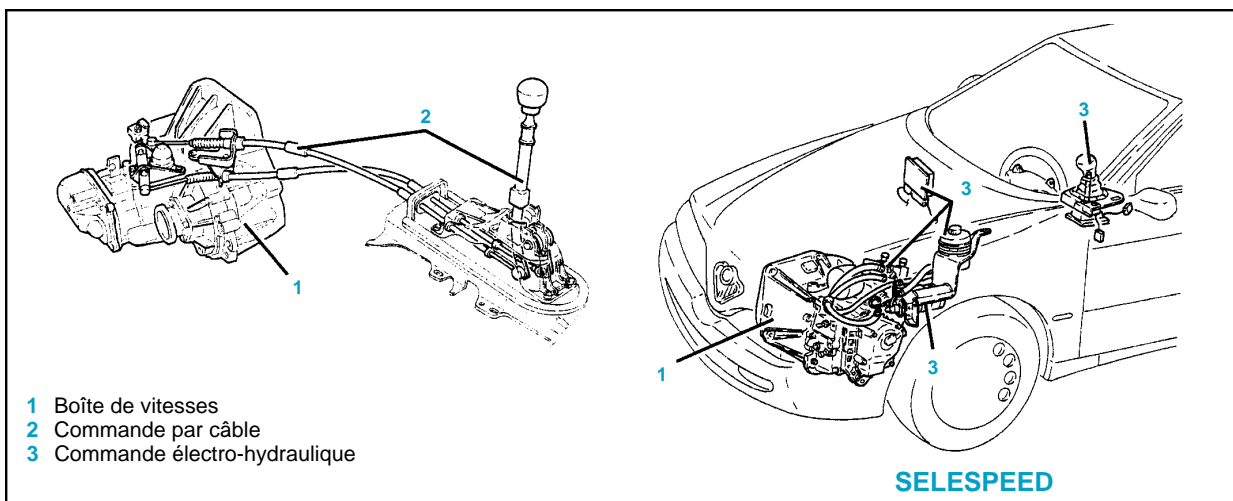
- Boîte de vitesses à 5 ou 6 rapports avant synchronisés, plus marche arrière.
- Commande des vitesses par câbles ou électrique (BVM robotisée sur la 2.0 Selespeed).

Motorisation	1.6 TS	1.8 TS	2.0 TS	2.5 V6	1.9 JTD	2.4 JTD
Type	C510	C510	C510	C530	C530	C530
Rapports de transmission	I	3.909	3.545	3.545	3.500	3.800
	II	2.238	2.238	2.238	2.235	2.235
	III	1.520	1.520	1.520	1.520	1.36
	IV	1.156	1.156	1.156	1.156	0.971
	V	0.971	0.946	0.946	0.971	0.763
	VI	-	-	-	0.816	-
	MA	3.909	3.909	3.909	3.545	3.545
Rapport de pont	3.733	3.563	3.563	3.937	3.176	3.176

- Capacité en huile (en l)..... 2,0
- Qualité d'huile..... SAE 75W90 API GL5

Couples de serrage (en daN.m)

- Boîte de vitesses sur moteur :
 - vis M12..... 6,8 à 8,5
 - vis M10..... 4,3 à 5,0
 - écrou M12..... 4,7 à 5,8
- Bouchon de vidange ou de remplissage :
 - M18..... 1,6 à 2,6
 - M22..... 3,0 à 4,8
- Groupe hydraulique sur BVM :
 - vis M8..... 2,4 à 2,6
 - vis M6..... 1,0 à 1,1



MÉTHODES DE RÉPARATION

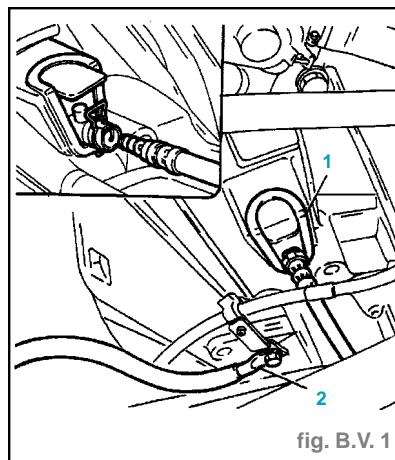
Dépose - repose de la boîte de vitesses

- Méthode basée sur les moteurs 1.6, 1.8 et 2.0 l.

DÉPOSE

- Placer le véhicule sur un pont élévateur.
- Déposer la batterie et son support.
- Déposer les roues avant.
- Déposer les protections des passages de roues et moteur.
- Vidanger l'huile de la boîte de vitesses.
- Déposer le manchon d'aspiration d'air avec le débitmètre.
- Déposer le pare-chocs avant.
- Déposer le dispositif de résonance d'air d'admission et le boîtier de filtre à air.

- Déposer le ventilateur électrique de refroidissement du radiateur.
- Déplacer le faisceau des câbles d'injection (moteur 1.6 l).
- Moteurs 1.8 et 2.0 l :
 - déposer le tirant de réaction du groupe motopropulseur,
 - vidanger le liquide du réservoir d'alimentation du circuit hydraulique des freins et de l'embrayage.
- Extraire complètement la fourchette du raccord du corps du cylindre récepteur d'embrayage et faire glisser le tuyau hors de son emplacement (1) (fig. B.V. 1).
- Déconnecter le câble de la masse de la batterie, de la cloche de la boîte de vitesses (2).
- Déconnecter les deux flexibles de sélection et d'enclenchement de vitesses (système Bowden) du support de soutien et de renvoi des tirants (1) (fig. B.V. 2).



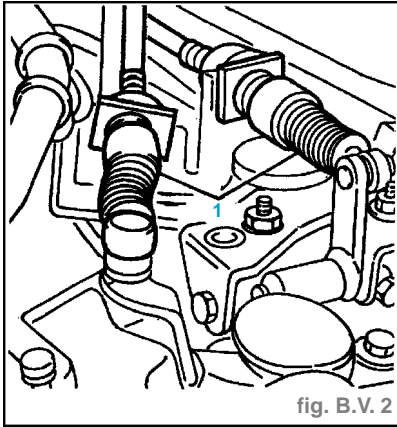


fig. B.V. 2

- Dévisser les vis supérieures de fixation de la cloche de la boîte de vitesses (1) (fig. B.V. 3).

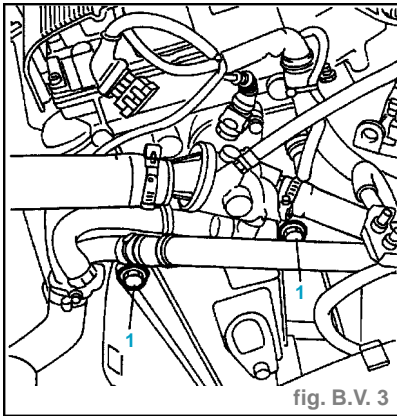


fig. B.V. 3

- Dévisser les vis supérieures du démarreur.
- Déconnecter le raccord électrique de l'interrupteur des feux de marche arrière.
- Positionner les deux étriers prévus pour le support du moteur durant la dépose de la boîte de vitesses (1) (fig. B.V. 4).

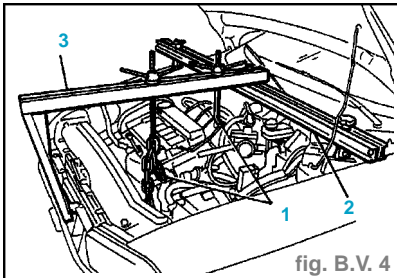


fig. B.V. 4

- Installer la traverse de support du moteur avec ses goujons d'appui (2).
- Installer l'outil de support du moteur et le relier, à travers les tirants, aux étriers précédemment installés ; mettre légèrement sous tension le moteur (3).
- Déposer la tuyauterie d'échappement entre le collecteur et le catalyseur.
- Dévisser les six vis (1a), conserver les trois butées de sûreté (1b) et déconnecter le demi-arbre avant gauche (1c) (fig. B.V. 5).
- Répéter l'opération en ce qui concerne le demi-arbre droit.
- Dévisser la vis située à l'extrémité supérieure de la suspension et l'extraire hors

de son emplacement à l'aide de l'outil prévu à cet effet (1) (fig. B.V. 6).

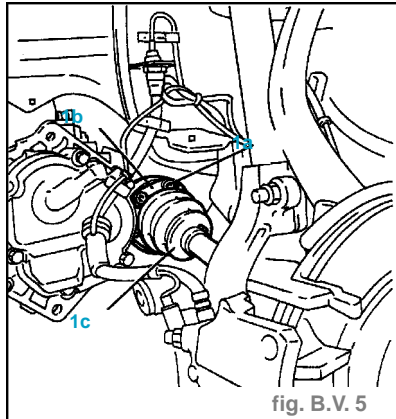


fig. B.V. 5

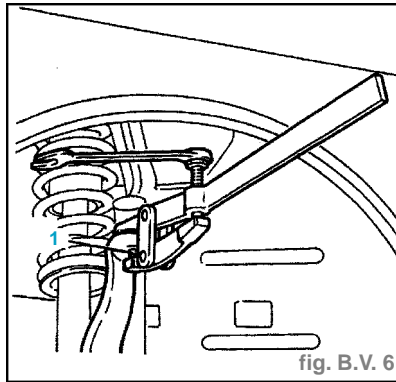


fig. B.V. 6

- Libérer les tuyauteries des freins et les câbles des capteurs ABS des étriers de support respectifs, puis renverser vers l'avant, autant que possible, les moyeux de roue, en éloignant les demi-arbres du différentiel.
- Dévisser les vis de fixation de l'arbre intermédiaire au support relatif sur le moteur, le libérer de la boîte de vitesses et l'éloigner de la zone de travail.
- Déconnecter les raccords électriques du démarreur ainsi que les vis de fixation qui restent.
- Déposer la protection inférieure située sur la boîte de vitesses.
- Disposer l'outil conçu pour la dépose de l'ensemble de la boîte de vitesses-différentiel sur un cric hydraulique et le fixer à la boîte de vitesses aux points indiqués par l'illustration ; dans la loupe est indiqué le point de fixation postérieur (1) (fig. B.V. 7).

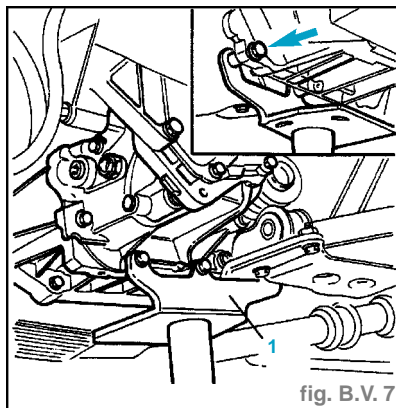


fig. B.V. 7

- Déposer le support du groupe motopropulseur côté B.V.
- Déposer le support rigide arrière du groupe motopropulseur.
- Dévisser les fixations inférieures de la boîte de vitesses au moteur (1) (fig. B.V. 8).

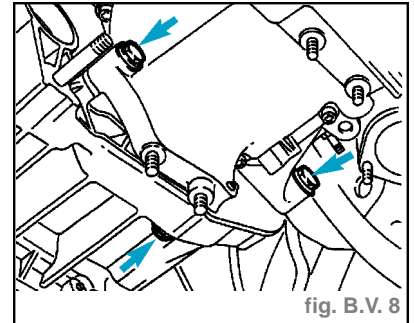


fig. B.V. 8

- Manœuvrer le cric de façon à faire glisser la boîte de vitesses hors des goujons de centrage, puis l'extraire du logement du moteur en abaissant lentement le cric hydraulique.
- Particularités autres motorisations :
 - 2.0 Selespeed : déposer le groupe hydraulique d'activation du levier de vitesses électro-hydraulique et d'embrayage,
 - 1.9 et 2.4 JTD : déposer de la boîte le cylindre récepteur d'embrayage,
 - 2.0 Selespeed, 1.9 et 2.4 JTD : déposer la traverse de la suspension AV (voir "Suspension train avant").

REPOSE

- Pour la repose, procéder à l'inverse de la dépose.
- Purger le circuit hydraulique d'embrayage.
- Remplir d'huile la boîte de vitesses.

Vidange - remplissage d'huile

B.V. C510

- Déposer le bouchon de remplissage (1) (fig. B.V. 9).

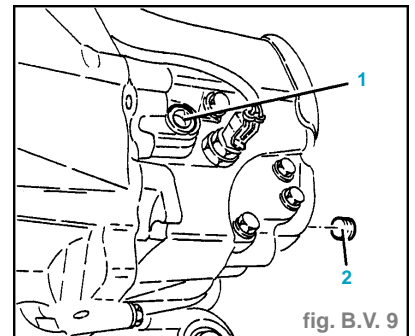
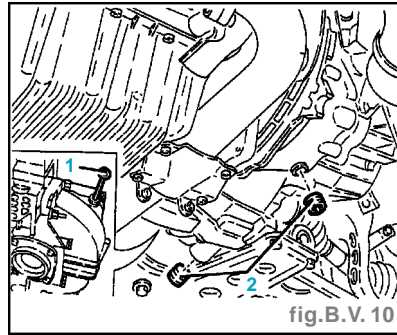
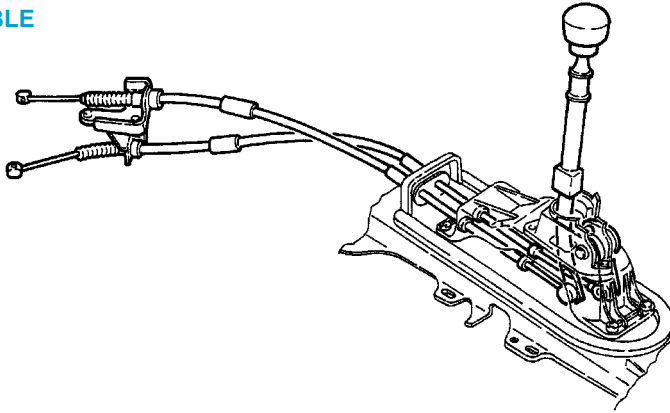
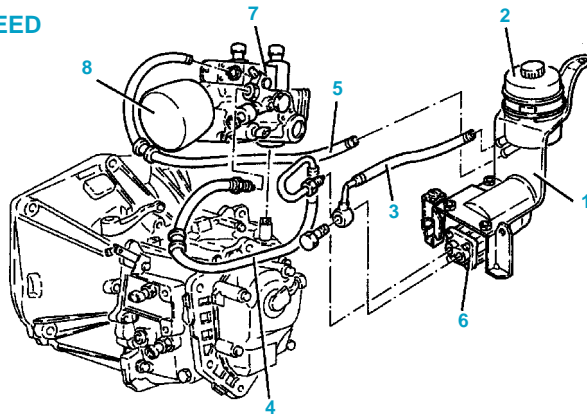


fig. B.V. 9

- Déposer le bouchon de vidange (2).
- Laisser l'huile s'écouler.
- Nettoyer le bouchon de vidange et le reposer.
- Remplir la boîte de vitesses par l'orifice de remplissage (env. 2.0 l d'huile).
- L'huile doit arriver au ras de l'orifice de remplissage.
- Reposer le bouchon de remplissage.

B.V. C530

- Déposer la jauge de contrôle de niveau (1) (fig. B.V. 10).
- Déposer les bouchons de vidange (2).
- Laisser l'huile s'écouler.
- Nettoyer les bouchons de vidange et les reposer.
- Remplir la boîte de vitesses par l'orifice de jauge (env. 2.0 l d'huile).
- Contrôler le niveau avec la jauge.

**COMMANDE DE CHANGEMENT DES VITESSES****A CÂBLE****SELESPEED****Nomenclature**

- 1 Support de pompe du circuit hydraulique
- 2 Réservoir du circuit hydraulique
- 3 Canalisations entre réservoir et pompe
- 4 Canalisations entre pompe/groupe de commande
- 5 Tuyau du groupe de commande/réservoir
- 6 Pompe circuit hydraulique
- 7 Groupe hydraulique de commande
- 8 Accumulateur de pression du circuit hydraulique

CARACTÉRISTIQUES

Généralités

DEMI-ARBRES ET JOINTS

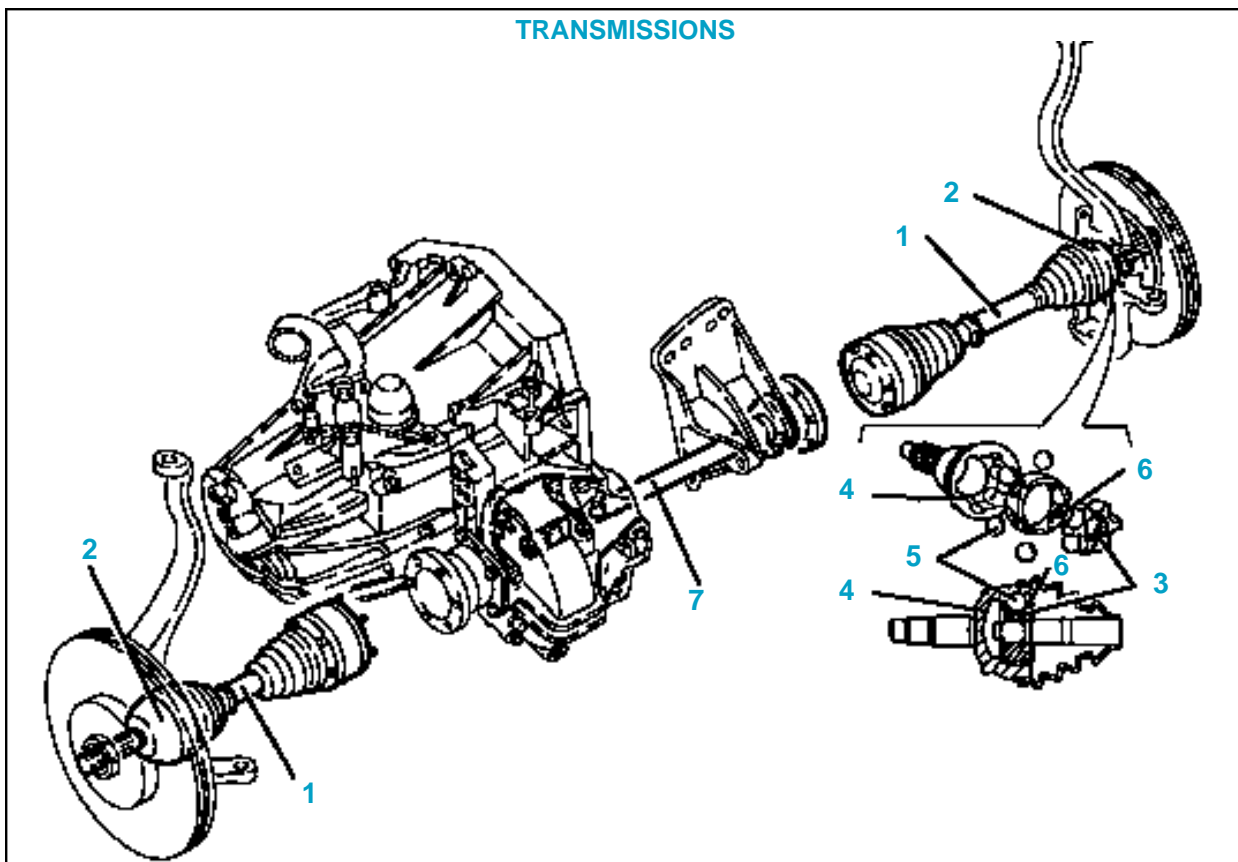
- Les demi-arbres (1), réalisés en acier à haute résistance, sont dotés d'extrémités cannelées afin de permettre leur accouplement avec les joints homocinétiques (2).
- Les joints homocinétiques sont constitués d'un noyau intérieur (3) «conducteur» calé sur l'arbre d'entrée, et d'une coquille extérieure (4) «conduite», élément de sortie du joint.
- Le noyau intérieur reporte sur sa surface extérieure six cannelures sphériques dans lesquelles se trouve le même nombre de billes (5) bloquées par une cage de maintien (6).
- Les billes constituent le véritable élément de transmission du mouvement car elles sont simultanément placées dans autant de cannelures situées sur la surface intérieure de la coquille.

- L'arbre intermédiaire (7), réalisé en acier à haute résistance, relie au moyen de l'extrémité cannelée, le différentiel au demi-arbre droit.
- Pour limiter l'écart entre les points de fixation, l'arbre intermédiaire est soutenu par un logement situé dans la boîte de vitesses.

Couples de serrage (en daN.m)

- Demi-arbre avant, joints compris - côté arbre intermédiaire/ arbre intérieur du différentiel..... **4,0 à 5,2**
- Demi-arbre avant, joints compris - côté moyeu de roue..... **6,7 à 7,4 + 62°**
- Demi-arbre intermédiaire avant - côté support **2,5 à 2,8**

TRANSMISSIONS



MÉTHODES DE RÉPARATION

Demi-arbre complet

DÉPOSE

- Déposer :
 - la roue,
 - la fourchette inférieure de liaison entre l'amortisseur avant et le bras oscillant inférieur,
 - la protection du cache-poussière pour le compartiment moteur dans le passage de roue avant.

- Enlever les chanfreunages et dévisser l'écrou (1) du demi-arbre au moyeu de roue. (fig. Trans. 1)
- Dévisser les boulons (2a) et enlever le demi-arbre (2b) complet.

REPOSE

- Monter le demi-arbre complet et le fixer avec les boulons au couple de **4 à 5,2 daN.m**.
- Serrer l'écrou du demi-arbre au moyeu

de roue au couple de **6,7 à 7,4 daN.m + 62°**.

- Écraser le collet de l'écrou avec deux bossellements.
- Continuer la repose dans le sens inverse de la dépose.

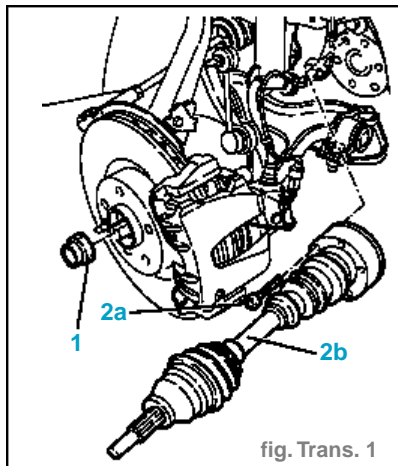


fig. Trans. 1

Demi-arbre intermédiaire droit

Moteurs 4 cylindres essence

DÉPOSE

- Déposer le demi-arbre complet.
- Débrancher le câble négatif de la batterie.
- Desserrer les vis d'échappement et les enlever de la bride.
- Enlever le trait antérieur de la canalisation d'échappement complet et la sonde lambda (après avoir séparé le connecteur électrique relatif) en agissant sur les vis de fixation.
- Enlever la bride (1a) de support de canalisation d'échappement du support central motopropulseur. (fig. Trans. 2)
- Positionner un vérin hydraulique au-dessus du motopropulseur, puis desserrer les vis de fixation du support moteur à la coque. Baisser le vérin hydraulique de façon à rendre plus facile l'accès au demi-arbre intermédiaire.
- Desserrer les vis de fixation (1) intermédiaire au support relatif. (fig. Trans. 3)
- Enlever l'arbre intermédiaire de son siège sur le différentiel et l'enlever de la voiture.

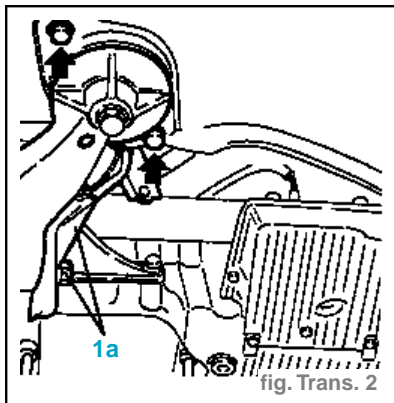


fig. Trans. 2

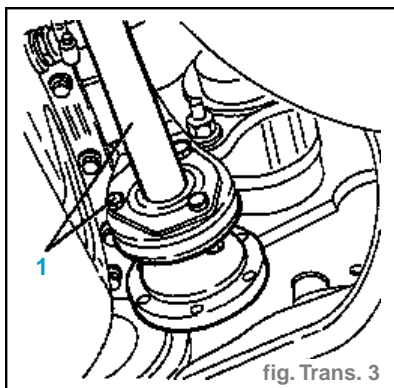


fig. Trans. 3

REPOSE

- Poser le demi-arbre intermédiaire en le faisant passer à travers le support relatif.

Nota : Vérifier que l'arbre intermédiaire ne présente pas de déformations ou qu'il ne soit pas excentré ; vérifier que le refoulement n'ait pas de signes de surchauffe ou une usure excessive.

- Insérer le demi-arbre intermédiaire dans son propre siège sur le différentiel et faire attention à ne pas endommager les rainures sur le différentiel même.
- Fixer avec les vis relatives le demi-arbre intermédiaire au support au couple de **2,5 à 2,8 daN.m.**
- Soulever le vérin hydraulique et fixer à la coque le support central motopropul-

seur en serrant les vis au couple de :

- **4,9 daN.m** (vis M10)

- **8,8 daN.m** (vis M12)

- Monter la coque de support de canalisation d'échappement.
- Monter le trait antérieur de la canalisation d'échappement en serrant au couple les fixations et enclencher le connecteur de la sonde lambda.
- Monter la coque de renforcement au-dessus de la canalisation d'échappement.
- Brancher le câble positif de la batterie.

Moteurs V6 et JTD

DÉPOSE

- Déposer :
 - la roue,
 - la fourchette inférieure de liaison entre l'amortisseur avant et le bras oscillant inférieur,
 - la protection du cache-poussière pour le compartiment moteur dans le passage de roue avant,
 - le demi-arbre complet.
- Serrer à la main l'écrou du bras oscillant supérieur au moyeu.
- Desserrer les vis (1a) et enlever le demi-arbre intermédiaire (1b). (fig. Trans. 4)

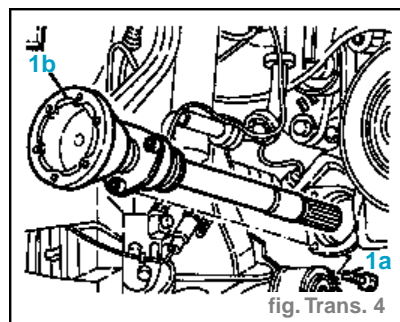


fig. Trans. 4

REPOSE

- Monter le demi-arbre intermédiaire et le fixer avec les vis relatives au couple de **2,5 à 2,8 daN.m.**
- Continuer la repose dans le sens inverse de la dépose.

CARACTÉRISTIQUES

Généralités

- Train avant à triangles superposés et combinés ressorts hélicoïdaux et amortisseurs hydrauliques à double effet avec barre anti-roulis et tirant de chasse.
- Les bras inférieurs sont fixés oscillant sur un berceau-traverse.

AMORTISSEURS

- Longueur ouvert (mm)..... 471,5 ± 3
- Longueur fermé (mm) 368,5 ± 3
- Diamètre de la tige (mm)..... 11,5

RESSORTS

- Diamètre du fil (mm)..... 12,3 ± 0,05
- Nombre de spires..... 8,8
- Hauteur libre (mm) :
 - 1.6 l, 1.8 et 2.0 l 380
 - 2.5 V6..... 390
 - 1.9 et 2.4 JTD..... 397
- Repère couleur :
 - 1.6 l et 2.8 l **Bleu (sans clim.)**
Orange (avec clim.)
 - 2.0 l..... **Orange (sans clim.)**
Marron (avec clim.)
 - 2.5 V6..... **Gris**

- 1.9 JTD..... **Marron (sans clim.)**
Rose (avec clim.)
- 2.4 JTD..... **Gris (sans clim.)**
Blanc (avec clim.)

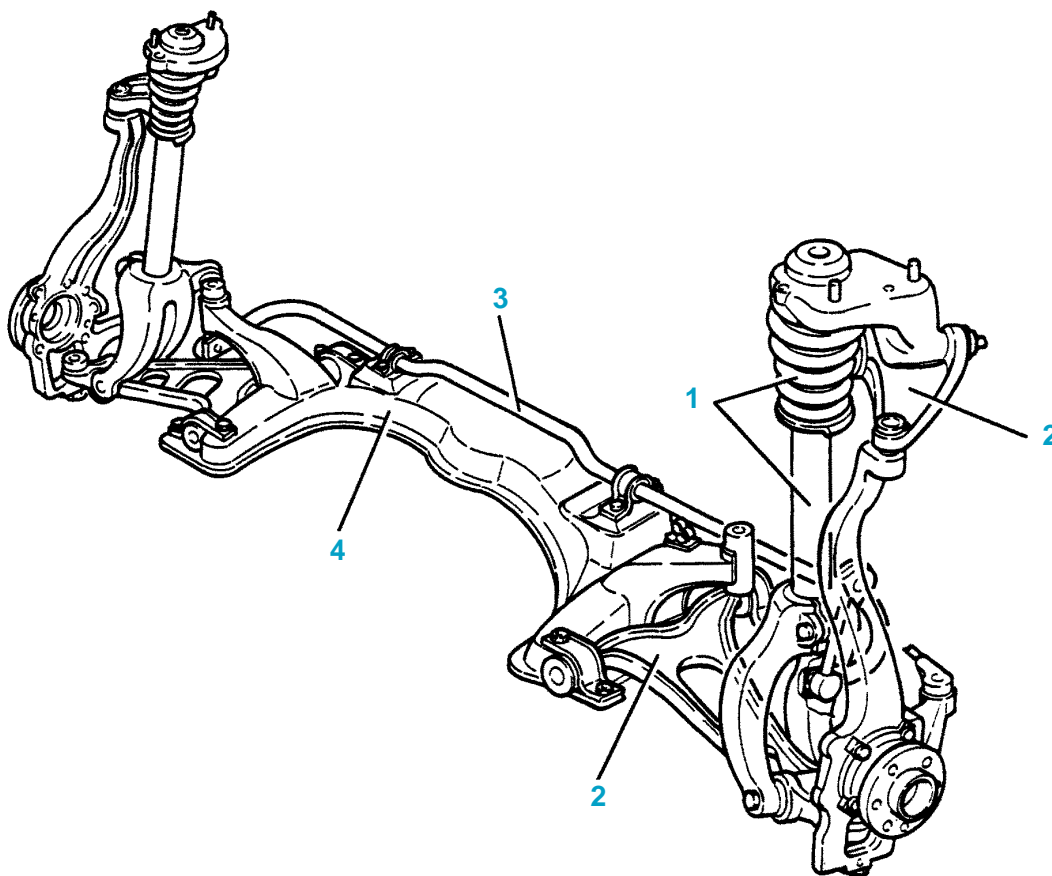
BARRE STABILISATRICE

- Diamètre de la barre (mm)..... 22

Couples de serrage (en daN.m)

- Traverse de la suspension avant côté coque :
 - vis M12..... 10,2 à 12,6
 - vis M10..... 6,8 à 8,4
- Articulation barre stabilisatrice avant 3,8 à 4,7
- Tampon de fin de course d'amortisseur..... 3,1 à 3,5
- Attache supérieure d'amortisseur avant - côté bas de caisse..... 2,4 à 2,9
- Bras oscillant inférieur - côté montant avant..... 8,6 à 9,5
- Bras oscillant supérieur - côté bas de caisse..... 4,0 à 4,9
- Bras oscillant supérieur - côté jambe de force..... 4,3 à 4,7
- Barre stabilisatrice - côté traverse..... 2,6 à 3,2
- Fourche d'amortisseur et bras oscillant - côté amortisseur..... 8,1 à 8,9
- Fourche d'amortisseur et bras oscillant - côté bras oscillant..... 11,7 à 12,9
- Vis de roue..... 8,8 à 10,8
- Erou de transmission..... 6,7 à 7,4 + 62°

TRAIN AVANT



- 1 : Amortisseur et ressort
- 2 : Bras oscillants de suspension

- 3 : Barre stabilisatrice et tirants de chasse
- 4 : Châssis et traverse

MÉTHODES DE RÉPARATION

Suspension avant

Ensemble ressort/
amortisseur

DÉPOSE

- Positionner le véhicule sur un pont élévateur 2 colonnes.
- Déposer les roues avant.
- Enlever le boulon de fixation (2) à l'aide de l'outil **1.823.015.000 (A)** prévu à cet effet (fig. Tr.AV. 1).

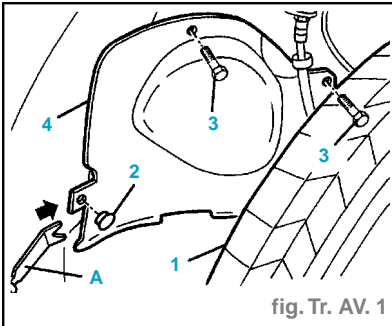


fig. Tr. AV. 1

- Dévisser l'écrou (1a) de l'articulation de la barre stabilisatrice au niveau de la fourchette inférieure ainsi que l'étrier (1b) de support du câblage du capteur actif A.B.S. (1c) (fig. Tr. AV. 2).

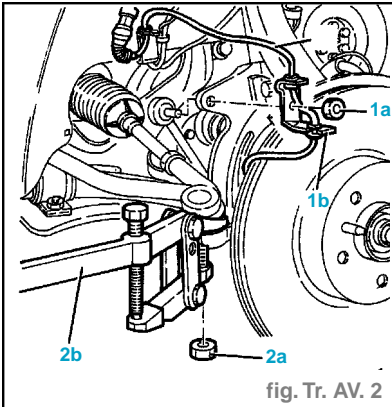


fig. Tr. AV. 2

- Dévisser l'écrou (2a) et déconnecter le tirant de la boîte de la direction assistée du montant de roue, en utilisant l'outil **1.821.169.000 (2b)**.
- Déconnecter les flexibles de frein (1) de l'équerre-support (fig. Tr. AV. 3).
- Dévisser le boulon de la fourchette inférieure de branchement de l'amortisseur au bras oscillant inférieur.
- Déposer l'équerre-support (3) des flexibles de frein.
- Dévisser l'écrou (1a) et déconnecter le bras oscillant supérieur (1b) du montant de roue avec l'outil **1.821.169.000** (fig. Tr. AV. 4).
- Dévisser le boulon (1a) et déposer la fourchette inférieure de branchement de l'amortisseur avant à bras oscillant inférieur (1b) (fig. Tr. AV. 5).

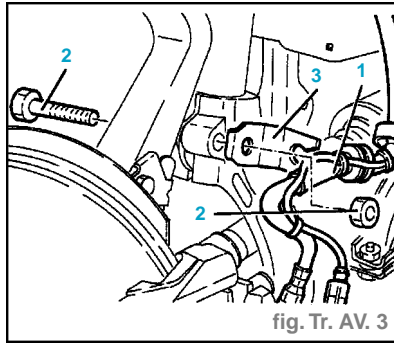


fig. Tr. AV. 3

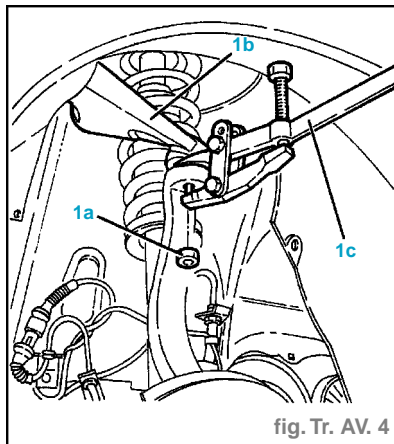


fig. Tr. AV. 4

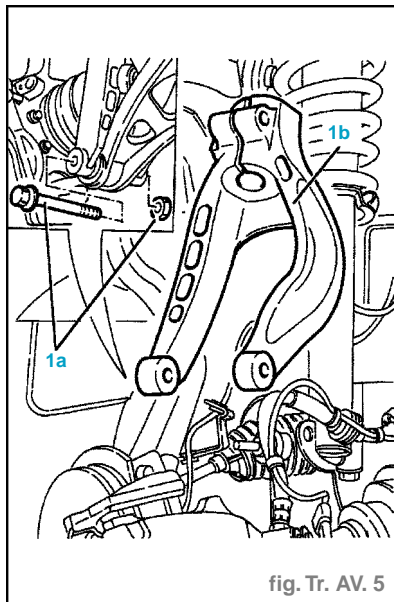


fig. Tr. AV. 5

- Dévisser les écrous (1a) et déposer le groupe ressort/amortisseur (1b) (fig. Tr. AV. 6).

DÉMONTAGE

- Poser les brides **1.870.662.000 (1a)** sur l'outil (1b) **1.820.089.000** (fig. Tr. AV. 7).
- Poser l'ensemble de l'amortisseur-ressort (1) sur l'outil de support et le comprimer (fig. Tr. AV. 8).

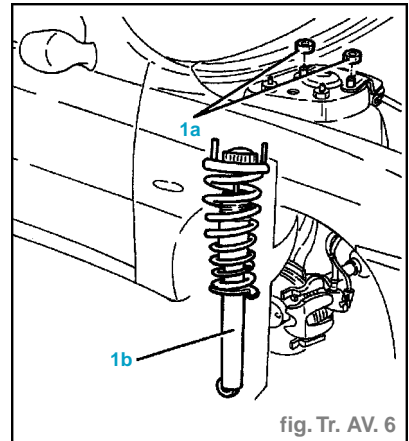


fig. Tr. AV. 6

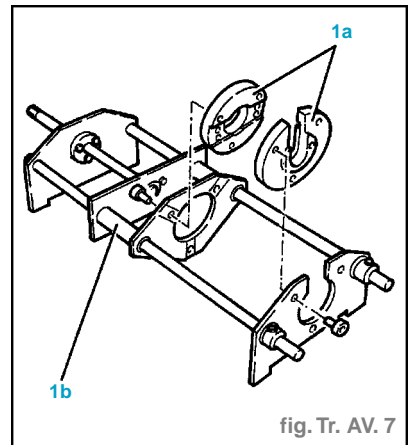


fig. Tr. AV. 7

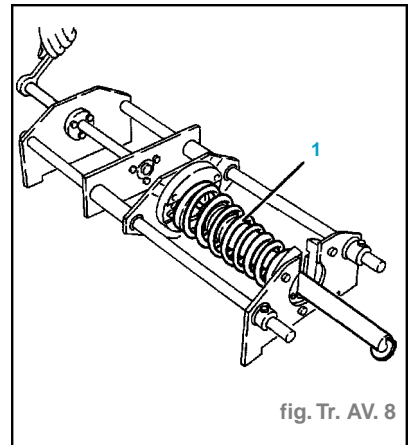


fig. Tr. AV. 8

- Dévisser l'écrou (1a) du tampon supérieur de l'amortisseur en utilisant l'outil **1.870.663.000 (1b)** et **1.870.664.000 (1c)** (fig. Tr. AV. 9).
- Relâcher la tension de l'outil de compression et déposer le ressort (1a), l'amortisseur (1b), le plateau supérieur (1c) ainsi que le tampon supérieur (1d) (fig. Tr. AV. 10).

GÉNÉRALITÉS

MÉCANIQUE

ÉQUIPEMENT ÉLECTRIQUE

CARROSSERIE

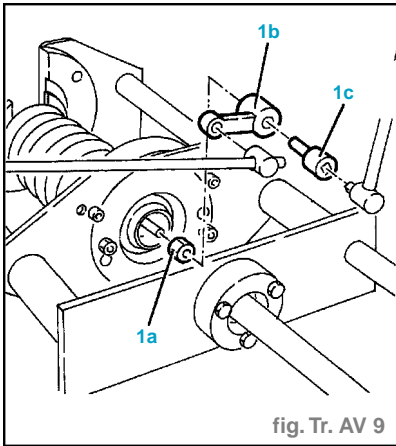


fig. Tr. AV 9

- Reposer la fourchette inférieure de la fixer au bras oscillant inférieur au couple de **11,7 à 12,9 daN.m** (fig. Tr.AV. 5).
- Raccorder le bras oscillant supérieur au montant de roue et le serrer au couple de **4,3 à 4,7 daN.m** (fig. Tr. AV. 4).
- Reposer l'équerre-support (3) et serrer le boulon (2) au couple de **8,1 à 8,9 daN.m** (fig. Tr. AV. 3).
- Accorcher les flexibles de frein sur l'équerre-support.
- Reposer le tirant de direction au montant de roue et le serrer au couple de **2,9 à 3,6 daN.m** (fig. Tr. AV 2).
- Reposer l'étrier-support du câble A.B.S. et serrer l'écrou au couple de **3,8 à 4,7 daN.m**.
- Continuer la repose du cache-pousière et des roues, puis retirer le véhicule du pont élévateur.

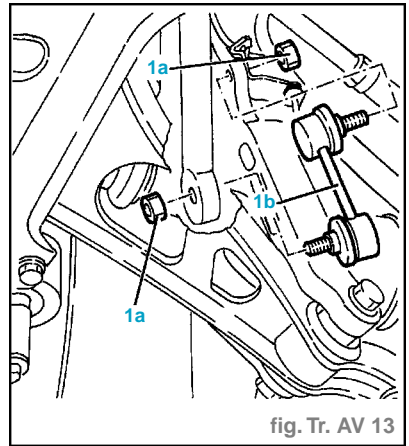


fig. Tr. AV 13

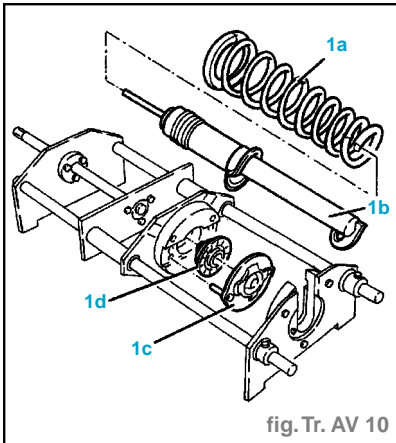


fig. Tr. AV 10

Barre stabilisatrice

DÉPOSE

- Positionner le véhicule sur le pont élévateur.
- Déposer les roues.
- Déposer la protection du cache-pousière pour le compartiment moteur dans le passage de roue avant.
- Déposer le tuyau d'échappement.
- Déposer le support rigide arrière du groupe motopropulseur.
- Dévisser les vis (1) de la barre stabilisatrice au niveau de la traverse de la suspension arrière (fig. Tr.AV. 12).

REMONTAGE

- Assembler les composants de l'ensemble de l'amortisseur-ressort et les poser sur l'outil de compression en utilisant l'outil **1.870.662.000 (1)** pour le centrage de la tige de l'amortisseur.
- Resserrer au couple de **3,1 à 3,5 daN.m** l'écrou (1a) du tampon supérieur de l'amortisseur, en utilisant l'outil **1.870.663.000 (1b)** et **1.870.664.000 (1c)** (fig.Tr.AV. 11).

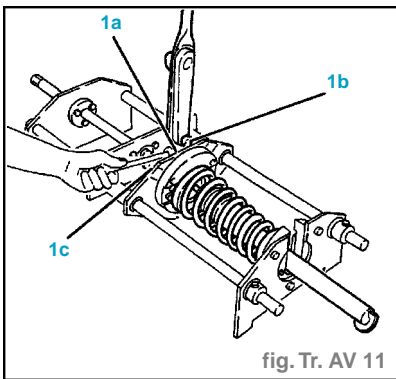


fig. Tr. AV 11

- Relâcher l'outil de support et déposer l'ensemble de l'amortisseur-ressort.

REPOSE

- Reposer l'ensemble ressort/amortisseur et le fixer à l'aide des écrous (1a) au couple de **2,4 à 2,9 daN.m** (fig. Tr. AV. 6).

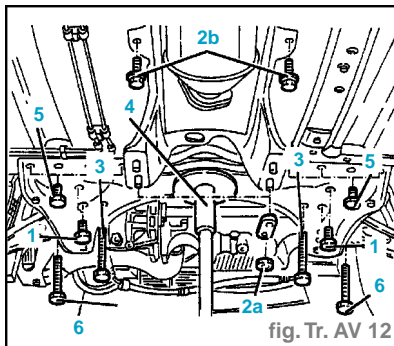


fig. Tr. AV 12

- Dévisser les écrous (2a) et les vis (2b) du support des leviers de commande de la boîte de vitesse et du frein à main.
- Dévisser les vis (3) de la boîte de la direction assistée au niveau de la traverse de la suspension arrière.
- Positionner un vérin hydraulique (4) sous la traverse.
- Dévisser les vis arrière (5) de la traverse de la suspension avant de la carrosserie.
- Dévisser les vis latérales (6) de la traverse de la suspension avant de la carrosserie.
- Abaisser autant que possible le vérin hydraulique avec la traverse de la suspension avant.
- Dévisser les écrous (1a) et déposer les articulations (1b) (fig. Tr. AV. 13).
- Abaisser ultérieurement la traverse de la suspension avant de façon à ne la laisser reliée qu'au bras oscillants.
- Déposer la barre stabilisatrice complète.

REPOSE

- Reposer en son emplacement la barre stabilisatrice complète.
- Soulever autant que possible la traverse de la suspension avant, puis poser les articulations et les fixer avec les écrous relatifs au couple de **3,8 à 4,7 daN.m**.
- Soulever complètement la traverse de la suspension avant avec le vérin hydraulique.
- Resserrer les vis latérales (6) de la traverse de la suspension avant de la carrosserie au couple de **10,2 à 10,6 daN.m** (fig. Tr. AV. 12).
- Resserrer les vis arrière (5) de la traverse à la carrosserie au couple de :
 - vis M10..... **6,8 à 8,4 daN.m**
 - vis M12..... **10,2 à 12,6 daN.m**
- Enlever le vérin hydraulique du dessous de la traverse de la suspension avant.
- Resserrer les vis (3) de la boîte de la direction assistée au niveau de la traverse de la suspension avant au couple de **11 à 13,6 daN.m**.
- Resserrer les écrous (2a) et les vis (2b) du support des leviers de commande de la boîte de vitesse et du frein à main.
- Resserrer les vis (1) de la barre stabilisatrice au niveau de la traverse de la suspension avant au couple de **2,6 à 3,2 daN.m**.
- Continuer la repose dans l'ordre inverse de la dépose.

Articulation extrême de barre stabilisatrice

DÉPOSE

- Positionner la voiture sur le pont élévateur.
- Dévisser les vis (1) de la barre stabilisatrice à la traverse de la suspension antérieure (fig. Tr. AV. 14).
- Dévisser les écrous (2a) et enlever l'articulation de barre stabilisatrice suspension antérieure (2b).

REPOSE

- Monter l'articulation de la barre stabilisatrice et la fixer par des écrous au couple de **3,8 à 4,7 daN.m**.
- Serrer les vis de la barre stabilisatrice à la traverse de la suspension au couple de **2,6 à 3,2 daN.m**.
- Enlever la voiture du pont élévateur.

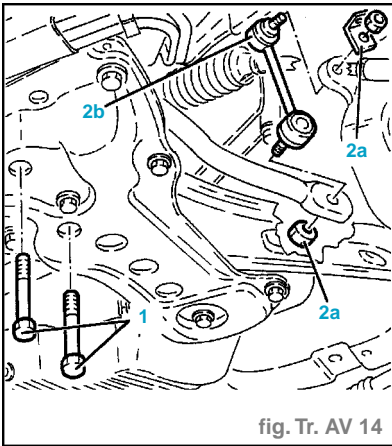


fig. Tr. AV 14

Train avant

Traverse de la suspension

DÉPOSE

- Déposer :
 - le tuyau d'échappement,
 - le support rigide arrière du groupe motopropulseur,
 - le tampon élastique du support intermédiaire du groupe motopropulseur.
- Dévisser les vis et les écrous antérieurs (1) du support des leviers de commande B.V. et frein à main (fig. Tr. AV. 15).

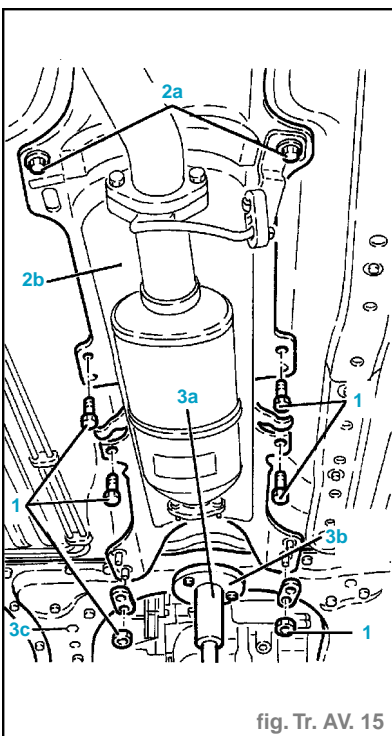


fig. Tr. AV. 15

- Relâcher les vis postérieures (2a) et baisser ou tant que nécessaire le support leviers commande B.V. et frein à main (2b).
- Positionner un vérin hydraulique (3a) avec l'outil (3b) sous la traverse de suspension (3c).

- Dévisser les vis (1) de la barre stabilisatrice à la traverse de suspension (fig. Tr. AV. 16).

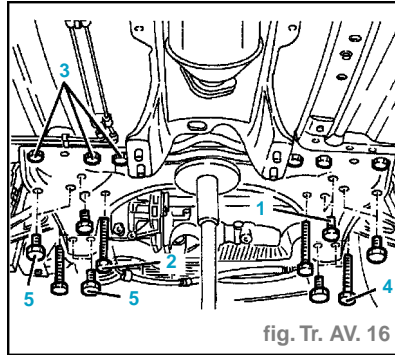


fig. Tr. AV. 16

- Dévisser les vis (2) du boîtier servodirection à la traverse de suspension.
- Dévisser les vis postérieures (3) de la traverse de suspension à la coque.
- Dévisser les vis latérales (4) de la traverse de suspension à la coque.
- Dévisser les vis (5) des bras oscillants inférieurs à la traverse de suspension.
- Baisser le vérin hydraulique ou tant que nécessaire pour débrancher les tuyauteries du servodirection de la bande sur la traverse de suspension.
- Baisser complètement le vérin hydraulique et enlever la traverse de suspension.
- Séparer la traverse de suspension antérieure du collier de support et du vérin hydraulique.

REPOSE

- Positionner la traverse de suspension sur le vérin hydraulique et sur l'outil.
- Ranger à sa place la traverse de suspension et brancher les tuyauteries du servodirection à la bande de la traverse.
- Serrer les vis des bras oscillants inférieurs à la traverse de suspension au couple de **6,2 à 6,8 daN.m**.
- Serrer les vis latérales de la traverse de suspension à la coque au couple de **10,2 à 12,6 daN.m**.
- Serrer les vis postérieures (3a) et (3b) de la traverse de suspension à la coque au couple de :
 - vis M10..... **10,2 à 12,6 daN.m**
 - vis M10..... **6,8 à 8,4 daN.m**
- Serrer les vis du boîtier de servodirection à la traverse de suspension au couple de **11 à 13,6 daN.m**.
- Serrer les vis de la barre stabilisatrice à la traverse de suspension au couple de **2,6 à 3,2 daN.m**.
- Enlever le vérin hydraulique et l'outil de support de sous la traverse de suspension.
- Serrer les vis et les écrous de support leviers commande B.V. et frein à main.
- Reposer le tampon élastique du support intermédiaire du groupe motopropulseur.
- Reposer le support rigide arrière du groupe motopropulseur.
- Reposer le tuyau d'échappement.

Montant avant avec moyeu

DÉPOSE

- Enlever les chanfreinages et dévisser l'écrou (1) du demi-arbre au moyeu de roue (fig. Tr. AV. 17).

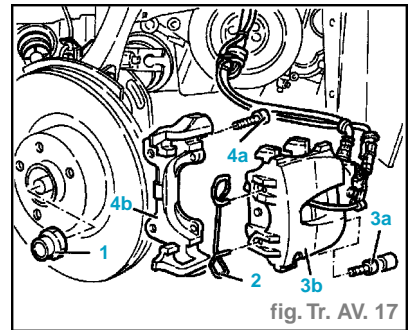


fig. Tr. AV. 17

- Déposer les tuyauteries de frein au niveau de l'étrier de support.
- Déposer le ressort (2) de la pince des freins avant.
- Dévisser les vis (3a) et déplacer la pince des freins (3b).
- Dévisser les vis (4a) et déposer l'étrier de la pince des freins (4b).
- Dévisser le pivot (1a) et déposer le disque des freins (1b) (fig. Tr. AV. 18).

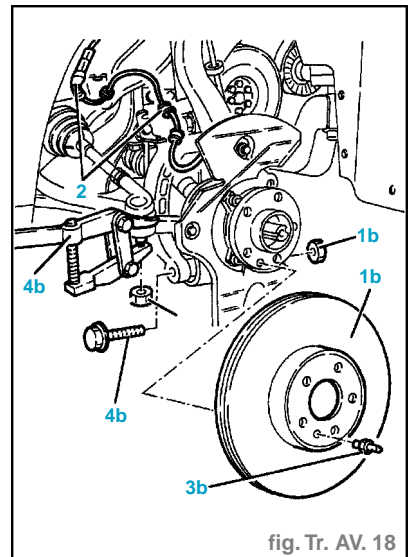


fig. Tr. AV. 18

- Déconnecter le raccord électrique (2) du capteur actif A.B.S. et libérer le câble électrique des petites bandes.
- Dévisser le boulon (3) de la fourchette inférieure au niveau du bras oscillant inférieur.
- Dévisser le boulon (4a) de la fourchette inférieure au niveau du bras oscillant inférieur.
- Extraire la rotule de direction à l'aide de l'outil **1.821.169.000 (4b)**.
- Dévisser l'écrou (1a) et déconnecter le bras oscillant supérieur (1b) du montant de roue avec l'outil **1.821.169.000 (1c)** (fig. Tr. AV. 19).
- Dévisser l'écrou (1a) et déconnecter le bras oscillant inférieur du montant de roue avec l'outil **1.821.169.000 (1b)** (fig. Tr. AV. 20)

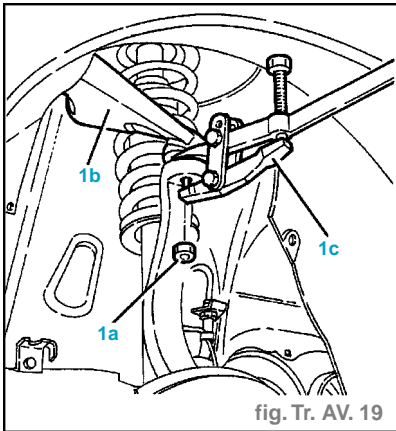


fig. Tr. AV. 19

- Fixer les tuyauteries de frein à l'étrier de support.
- Resserer l'écrou du demi-arbre au moyeu de roue au couple de **6,7 à 7,4 daN.m + 62°**.
- A l'aide d'un burin, bosseler deux fois le collier de l'écrou.

Bras oscillant inférieur

DÉPOSE

- Déposer le montant avant avec un moyeu de roue.
- Dévisser l'écrou (1) de l'articulation de la barre stabilisatrice au niveau de la fourchette inférieure (fig. Tr.AV. 21).

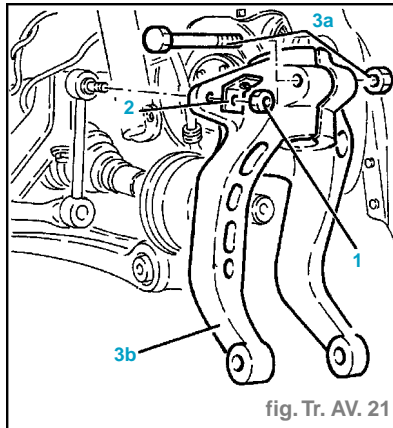


fig. Tr. AV. 21

- Déposer l'étrier (2) de support du câblage du capteur actif A.B.S..
- Déposer le boulon (3a) et déposer la fourchette inférieure de branchement de l'amortisseur avant au bras oscillant inférieur (3b).
- Dévisser les vis (1) de la barre stabilisatrice au niveau de la traverse de suspensions (du côté de la dépose du bras oscillant) (fig. Tr. AV. 22).

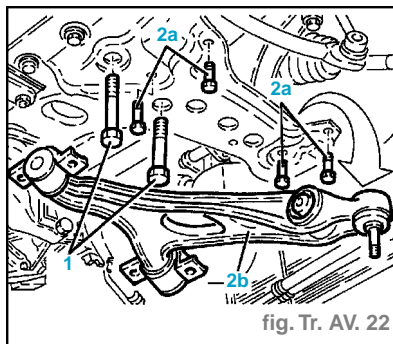


fig. Tr. AV. 22

- Relâcher les vis de la barre stabilisatrice au niveau de la traverse de suspensions (du côté opposé à celui de dépose du bras oscillant).
- Dévisser les vis (2a) et déposer le bras oscillant inférieur des suspensions avant (2b).

REPOSE

- Reposer en son emplacement le bras oscillant inférieur des suspensions avant et le fixer à l'aide des vis relatives au couple de **6,2 à 6,8 daN.m**.

- Resserer les vis de la barre stabilisatrice à la traverse de suspensions au couple de **2,6 à 3,2 daN.m**.
- Reposer en com emplacement la fourchette inférieure de branchement de l'amortisseur des suspensions avant au bras oscillant inférieur et la fixer avec le boulon relatif au couple de **8,1 à 8,9 daN.m**.
- Reposer en son emplacement l'étrier de support du câblage du capteur actif A.B.S..
- Resserer l'écrou de l'articulation de la barre stabilisatrice à la fourchette inférieure au couple de **3,8 à 4,7 daN.m**.
- Reposer le montant avant avec moyeu.

Bras oscillant supérieur

DÉPOSE

- Déposer :
 - la fourchette inférieure de liaison entre l'amortisseur avant et le bras oscillant inférieur,
 - la protection du cache-poussière pour le compartiment moteur dans le passage de roue,
 - l'ensemble ressort/amortisseur de suspension avant.
- Dévisser les écrous (1a) et déposer le bras oscillant supérieur (1b) complet (fig. Tr. AV 23).

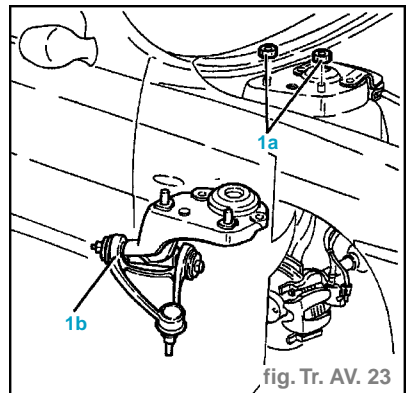


fig. Tr. AV. 23

REPOSE

- Poser le bras oscillant supérieur complet et le fixer avec les relatifs écrous au couple de **4 à 4,9 daN.m**.
- Continuer la repose dans l'ordre inverse de la dépose.

Roulement de moyeu

DÉPOSE

- Déposer le montant avant avec un moyeu de roue.
- Déposer du montant de roue le moyeu (1a) avec les billes (1b) et la piste du roulement axial (1c) en utilisant une presse hydraulique, les demi-plaques **1.820.019.000 (1d)** et l'outil **1.870.658.000 (1e)** (fig.Tr.AV. 24).
- Déposer la bague pare-poussière (1) du moyeu de roue (fig. Tr.AV. 25).
- Enlever autant que nécessaire la piste du roulement radial du moyeu de roue avec un burin approprié. Porter des lunettes de protection.

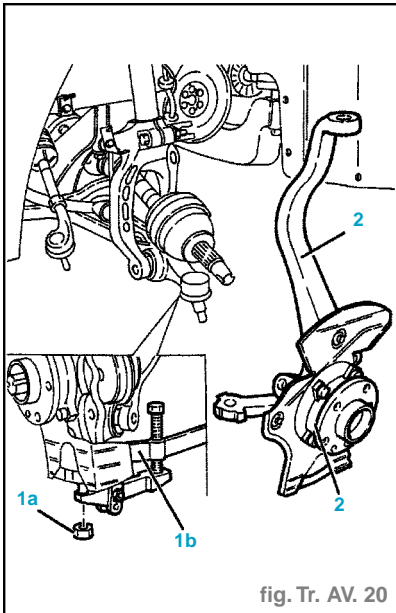


fig. Tr. AV. 20

- Déposer le montant avant (2), y compris le moyeu de roue.

REPOSE

- Poser le montant avant y compris le moyeu, de roue et le fixer au bras oscillant avec l'écrou relatif au couple de **8,6 à 9,5 daN.m**.
- Raccorder le bras oscillant supérieur au montant de roue et le fixer avec l'écrou relatif au couple de **4,3 à 4,7 daN.m**.
- Raccorder le tirant de la boîte de direction assistée au montant de roue et le fixer avec l'écrou relatif au couple de **2,9 à 3,6 daN.m**.
- Resserer le boulon de la fourchette inférieure au bras oscillant inférieur au couple de **11,7 à 12,9 daN.m**.
- Rétablir le raccord électrique du capteur actif A.B.S. et fixer le câblage électrique aux bandes relatives.
- Poser le disque de freins et le fixer à l'aide du pivot relatif au couple de **0,8 à 1,3 daN.m**.
- Poser l'étrier de la pince de freins et le fixer avec les vis relatives.
- Reposer en son emplacement la pince de freins et la fixer à l'étrier avec les vis relatives au couple de **10,9 à 12,1 daN.m**.
- Poser le ressort de la pince de freins avant.

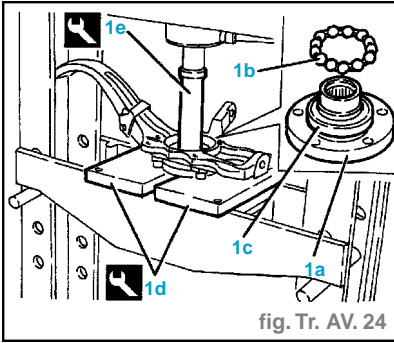


fig. Tr. AV. 24

- Déposer la piste du roulement radial (2a) en utilisant l'extracteur 1.840.005.200 (2b), les griffes 1.840.005.103 (2c) ainsi qu'une base de réaction adaptée (2d).
- Positionner le montant (1) dans un écrou pourvu de petites griffes de protection (fig. Tr.AV. 26).
- Dévisser les vis (2a) et déposer la piste externe (2b) des roulements axial et radial.

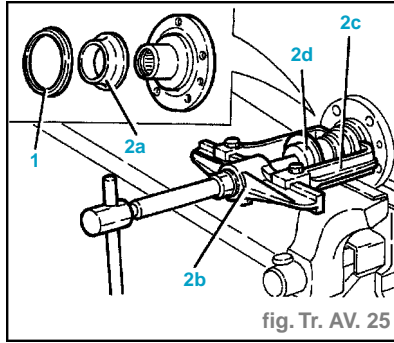


fig. Tr. AV. 25

REPOSE

- Installer la piste externe des roulements axial et radial en utilisant une presse hydraulique, une plaque appropriée ainsi qu'un introducteur adapté.
- Poser le roulement avec le codeur magnétique multipolaire (de couleur noire) dirigé du côté du capteur A.B.S..
- Poser la piste du roulement radial en utilisant une presse hydraulique, ainsi qu'une plaque et un introducteur appropriés.

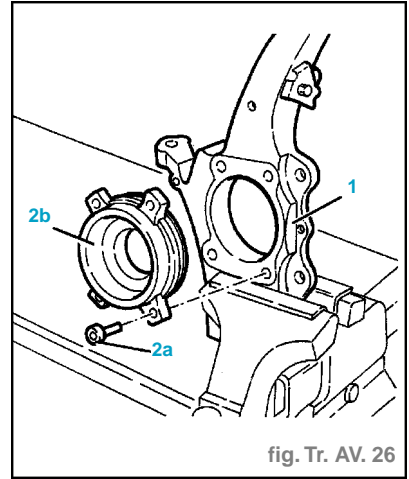


fig. Tr. AV. 26

- Poser la bague pare-poussière sur le moyeu de roue.
- Poser le moyeu de roue avec les billes et la piste du roulement axial en utilisant une presse hydraulique, ainsi qu'une plaque et un introducteur appropriés.
- Reposer le montant avant avec moyeu.

CARACTÉRISTIQUES

Généralités

- Train arrière à barres transversales reliées à une traverse en alu et bras longitudinaux.
- Suspension arrière réalisée par combinés ressorts hélicoïdaux et amortisseurs hydrauliques à double effet reliés à une barre anti-roulis

RESSORTS

- Diamètre du fil (mm)..... **11,8 ± 0,05**
- Nombre de spires..... **3,3**
- Hauteur libre (mm)..... **324**
- Repère couleur..... **Rouge**

AMORTISSEURS

- Longueur ouvert (mm)..... **590 ± 2,5**
- Longueur fermé (mm) **402 ± 2,5**
- Diamètre de la tige (mm)..... **22**

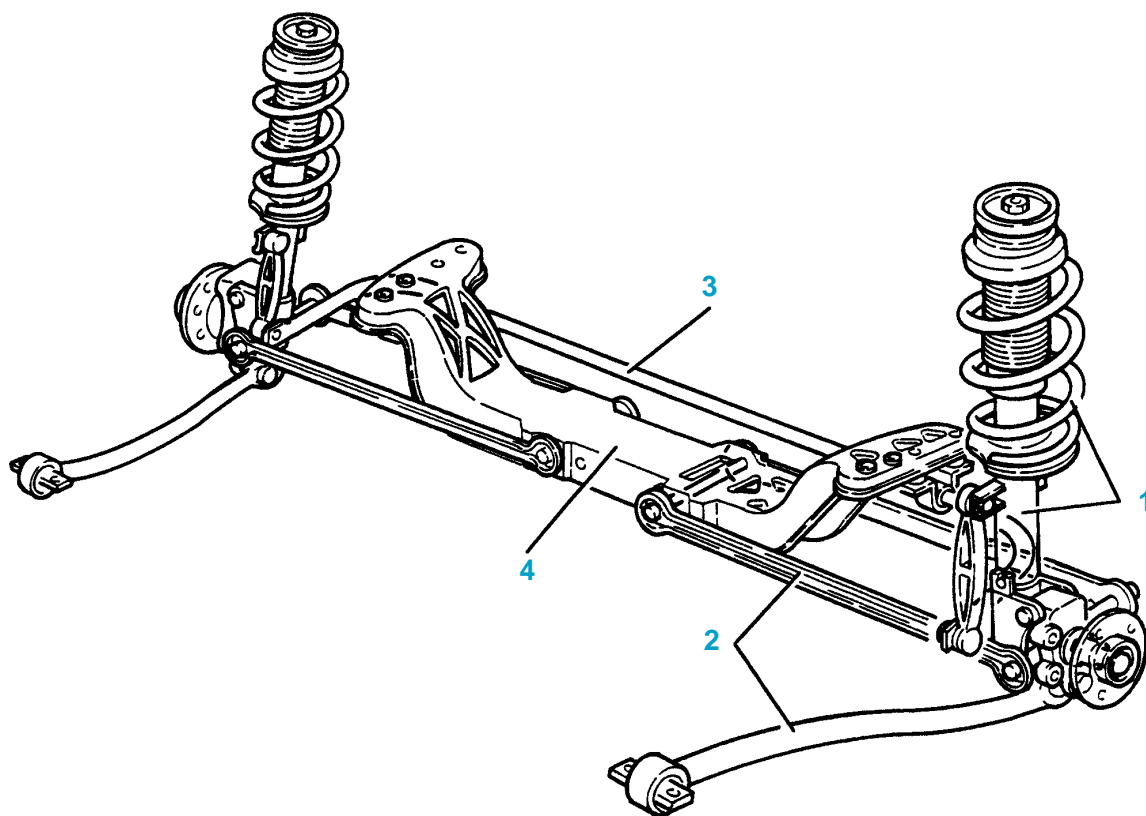
BARRE STABILISATRICE

- Diamètre de la barre (mm)..... **14**

Couples de serrage (en daN.m)

- Tampon de fin de course amortisseur..... **8,6 à 9,4**
- Articulation barre stabilisatrice..... **3,8 à 4,7**
- Amortisseur - côté coque..... **6,0 à 7,4**
- Amortisseur - côté montant de fusée du moyeu.... **11,7 à 12,9**
- Tirant de chasse longitudinal - côté coque **6,2 à 6,8**
- Tirant de chasse longitudinal - côté montant de fusée du moyeu..... **11,7 à 12,9**
- Traverse de suspension - côté coque **6,2 à 6,8**
- Barre stabilisatrice - côté traverse..... **2,6 à 3,2**
- Barre stabilisatrice - côté traverse..... **0,7 à 0,8**
- Barre stabilisatrice - côté articulations..... **3,8 à 4,7**
- Bras oscillants - côté traverse..... **11,7 à 12,9**
- Bras oscillants - côté amortisseur..... **11,7 à 12,9**
- Bras oscillants - côté montant de fusée moyeu.. **11,7 à 12,9**
- Montant de fusée - côté amortisseur..... **11,7 à 12,9**
- Moyeu de roue..... **30,4 à 33,6**
- Vis de roue..... **8,8 à 10,8**

TRAIN ARRIÈRE



1 : Amortisseurs et ressorts
2 : Bras oscillants

3 : Barre stabilisatrice/Tirants de suspension
4 : Traverse de suspension

MÉTHODES DE RÉPARATION

Suspension arrière

Ensemble ressort/
amortisseur

DÉPOSE

- Positionner la voiture sur le pont élévateur.
- Déposer les roues.
- Débrancher la borne (-) de la batterie.
- Dévisser l'écrou (1a) de l'articulation barre stabilisatrice postérieure (1b) à l'amortisseur (fig. Tr. AR. 1).

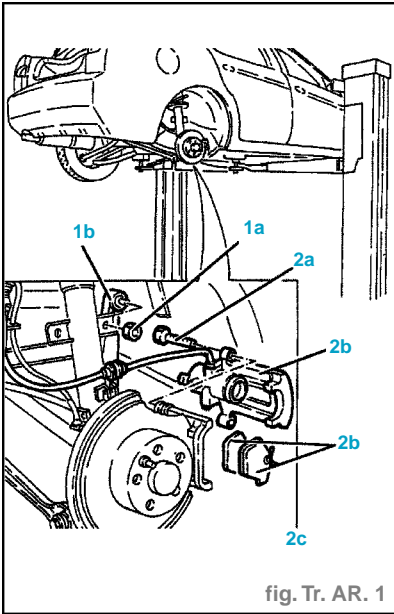


fig. Tr. AR. 1

- Dévisser les vis (2a), déplacer la pince de freins postérieure (2b) et enlever les patins de freins (2c).
- Débrancher la connexion électrique du capteur actif A.B.S. (fig. Tr. AR. 2).

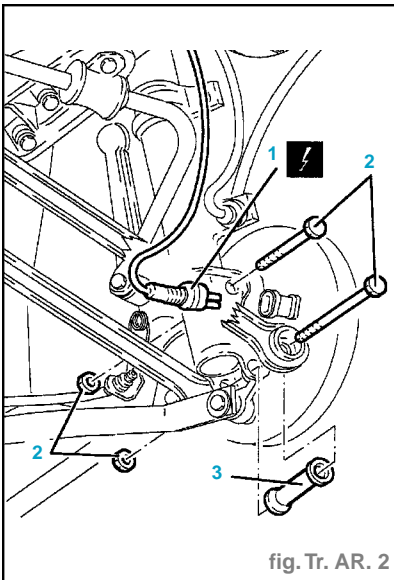


fig. Tr. AR. 2

- Dévisser les boulons (2) de l'amortisseur et des bras oscillants au montant fuseau du moyeu de roue.
- Enlever l'entretoise (3).
- Engager de manière appropriée le montant fuseau du moyeu de roue.
- En opérant par le coffre, dévisser l'écrou (1a), enlever le disque supérieur (1b) et le groupe ressort/amortisseur (1c) (fig. Tr. AR.3).

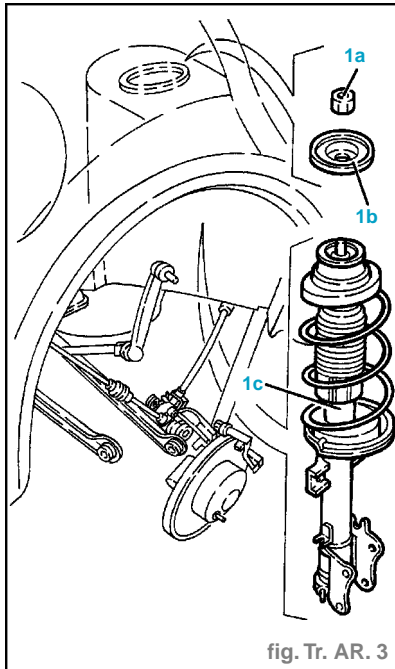


fig. Tr. AR. 3

DÉMONTAGE

- Monter les flasques 1.820.238.000 (1a) sur l'outil 1.820.089.000 (1b) (fig.Tr. AR.4).

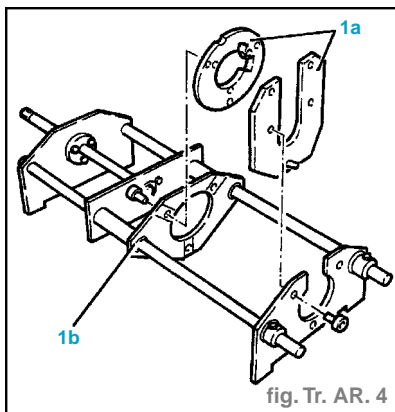


fig. Tr. AR. 4

- Monter l'ensemble amortisseur-ressort sur l'outil de support et le comprimer.
- Dévisser l'écrou (1a) du tampon supérieur amortisseur en utilisant l'outil 1.822.138.000 (1b) (fig. Tr. AR. 5).
- Relâcher l'outil de compression et enlever le tampon supérieur (1a), le ressort (1b), le soufflet (1c), le disque inférieur (1d) et l'amortisseur (1e).

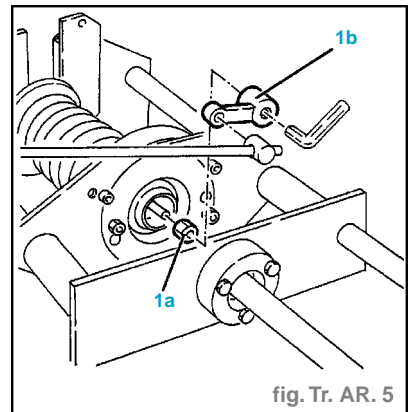


fig. Tr. AR. 5

- Relâcher l'outil de compression et enlever le tampon supérieur (1a), le ressort (1b), le soufflet (1c), le disque inférieur (1d) et l'amortisseur (1e) (fig. Tr. AR. 6).

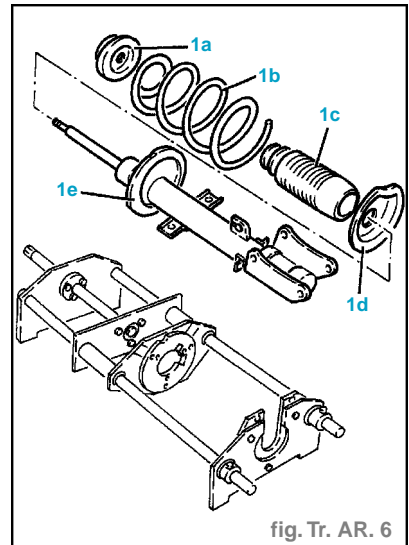


fig. Tr. AR. 6

REMONTAGE

- Rassembler les composants de l'ensemble amortisseur-ressort et les monter sur l'outil de compression.
- Serrer au couple de **8,6 à 9,4 daN.m** l'écrou (2a) du tampon supérieur amortisseur.
- Relâcher l'outil de support et enlever l'ensemble amortisseur-ressort postérieur.

REPOSE

- Ranger à sa place le groupe ressort/amortisseur de suspension par l'écrou à la coque, au couple de **6 à 7,4 daN.m**.
- Serrer les boulons de l'amortisseur et des bras oscillants au montant fuseau du moyeu au couple de **11,7 à 12,9 daN.m**.
- Brancher la connexion électrique du capteur actif A.B.S..
- Comprimer le piston de l'étrier pour faciliter le montage.
- Reposer la plaquette de l'étrier et serrer les vis au couple de **4,8 à 5,2 daN.m**.

GÉNÉRALITÉS

MÉCANIQUE

ÉQUIPEMENT ÉLECTRIQUE

CARROSSERIE

- Serrer l'écrou de l'articulation de la barre stabilisatrice à l'amortisseur au couple de **3,8 à 4,7 daN.m**.
- Brancher la borne négative de la batterie.
- Reposer les roues.

Bras oscillant avant

DÉPOSE

- Positionner le véhicule sur le pont élévateur.
- Soulever le véhicule.
- Déposer la roue.
- Dévisser l'écrou (1a) et dégager autant que possible les vis (1b) afin de séparer le bras oscillant avant (1c) de l'amortisseur (fig. Tr. AR. 7).

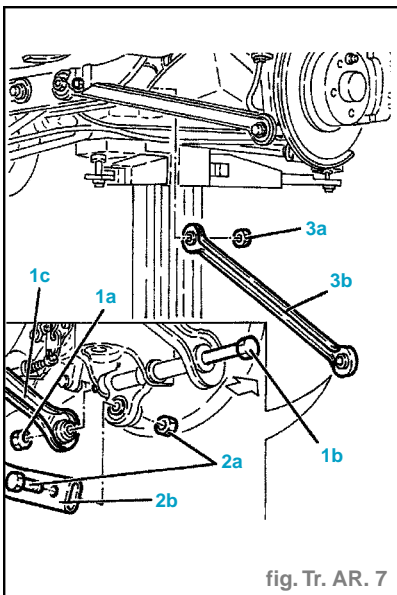


fig. Tr. AR. 7

- Dévisser le boulon (2a) du chevron d'ancrage longitudinal de la suspension arrière (2b) au montant de la fusée de moyeu.
- Dévisser l'écrou (3a) et déposer le bras oscillant avant la suspension (3b).

REPOSE

- Poser le bras oscillant avant de suspension et le fixer avec le boulon relatif à la traverse de suspension au couple de **11,7 à 12,9 daN.m**.
- Resserrer le boulon du chevron d'ancrage longitudinal de la suspension arrière au montant de la fusée de moyeu au couple de **11,7 à 12,9 daN.m**.
- Reposer la roue.
- Abaisser le véhicule.
- Enlever le véhicule du pont élévateur.

Bras oscillant arrière

DÉPOSE

- Positionner la voiture sur le pont élévateur.
- Soulever la voiture.
- Déposer la roue.
- Dévisser l'écrou (1) du bras oscillant postérieur de suspension à la traverse (fig. Tr. AR.8).

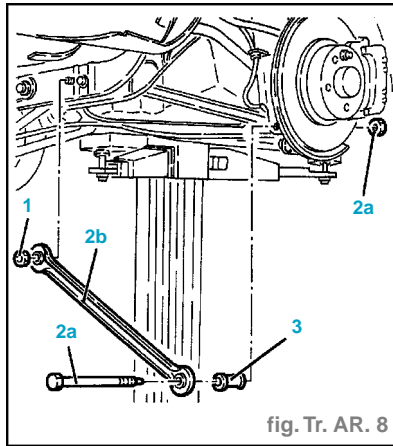


fig. Tr. AR. 8

- Dévisser le boulon (2a) et enlever le bras oscillant (2b).
- Enlever l'entretoise (3).

REPOSE

- Procéder dans l'ordre inverse de la dépose en serrant les boulons du bras oscillant au couple de **11,7 à 12,9 daN.m**.

Barre stabilisatrice

DÉPOSE

- Positionner le véhicule sur le pont élévateur.
- Soulever le véhicule.
- Dévisser les écrous (1) de la barre stabilisatrice des suspensions arrière aux articulations (fig. Tr. AR. 9).
- Dévisser les vis (2a) et déposer la barre stabilisatrice des suspensions arrière (2b) avec ses goujons de support (2c).

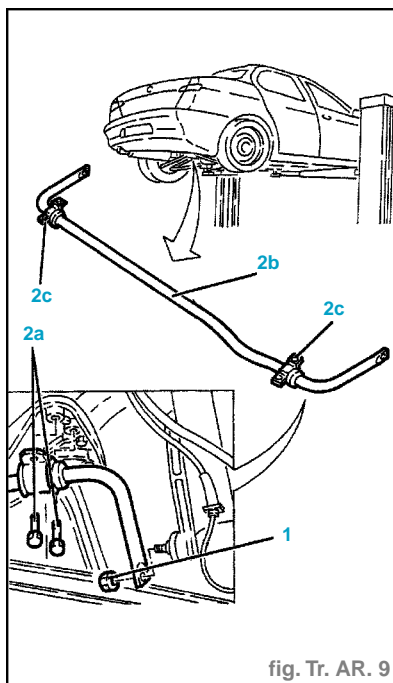


fig. Tr. AR. 9

REPOSE

- Poser la barre stabilisatrice des suspensions arrière et la fixer avec les vis relatives au couple de **0,7 à 0,8 daN.m**.
- Serrer les écrous de la barre stabilisatrice aux articulations au couple de **3,8 à 4,7 daN.m**.
- Abaisser le véhicule.
- Enlever le véhicule du pont élévateur.

Articulation

DÉPOSE

- Positionner le véhicule sur le pont élévateur.
- Soulever le véhicule.
- Dévisser les vis (1a) et déposer l'articulation de la barre stabilisatrice des suspensions arrière (1b) (fig. Tr. AR.10).

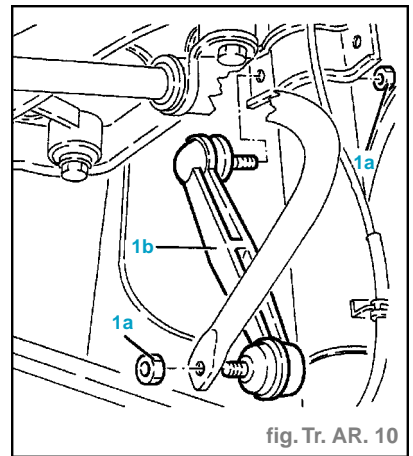


fig. Tr. AR. 10

REPOSE

- Reposer l'articulation de la barre stabilisatrice des suspensions arrière et la fixer au couple de **3,8 à 4,7 daN.m** avec les écrous relatifs.
- Reposer la roue.
- Abaisser le véhicule.
- Enlever le véhicule du pont élévateur.

Tirant de chasse longitudinal

DÉPOSE

- Placer le véhicule sur le pont élévateur.
- Soulever le véhicule.
- Déposer la roue.
- Dévisser le boulon (1) du tirant de chasse longitudinal de la suspension arrière au montant de la fusée d'essieu (fig. Tr. AR. 11).
- Dévisser les deux vis (2a) et enlever le tirant de chasse longitudinal de la suspension arrière (2b).

REPOSE

- Installer le tirant de chasse longitudinal de la suspension arrière et le fixer à la coque avec les vis relatives au couple de **6,2 à 6,8 daN.m**.
- Serrer le boulon du tirant de chasse longitudinal de la suspension arrière au montant de la fusée d'essieu au couple de **11,7 à 12,9 daN.m**.

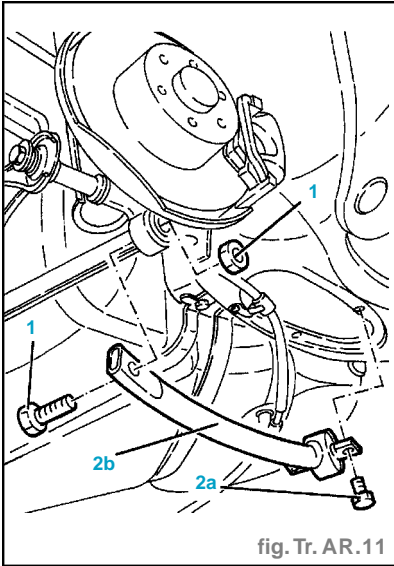


fig. Tr. AR.11

- Reposer la roue.
- Abaisser le véhicule et l'enlever du pont élévateur.

Train arrière

Traverse de suspension

DÉPOSE

- Positionner la voiture sur le pont élévateur.
- Soulever la voiture.
- Dévisser les boulons (1a) et débrancher les bras oscillants (1b) de la traverse de suspension (fig. Tr. AR. 12).

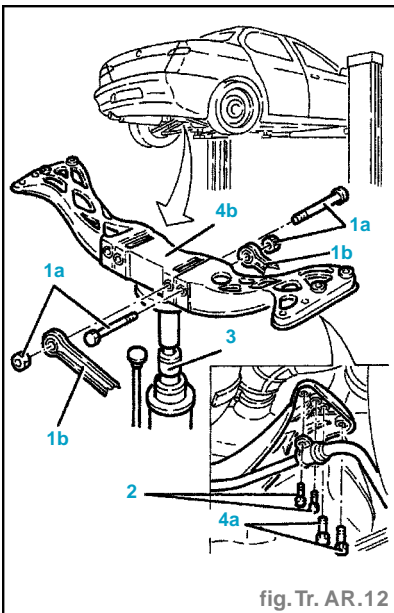


fig. Tr. AR.12

- Dévisser les vis (2) de la barre stabilisatrice à la traverse de suspension.
- Positionner un vérin hydraulique sous la traverse de suspension.
- Dévisser les vis (4a) et enlever la traverse de suspension (4b) en utilisant le vérin hydraulique.

REPOSE

- Ranger à sa place la traverse de suspension en utilisant le vérin hydraulique et la fixer par les vis au couple de **6,2 à 6,8 daN.m.**
- Enlever le vérin hydraulique de sous la traverse de suspension.
- Serrer les vis de la barre stabilisatrice à la traverse de suspension au couple de **0,7 à 0,8 daN.m.**
- Brancher les bras oscillants à la traverse de suspension et les fixer au couple de **11,7 à 12,9 daN.m.**
- Contrôler le parallélisme des roues arrière.

Moyeu de roue

DÉPOSE

- Déposer la roue.
- Déposer le disque de freins.
- Débrancher la connexion électrique (1) du capteur actif A.B.S. (fig. Tr. AR.13).

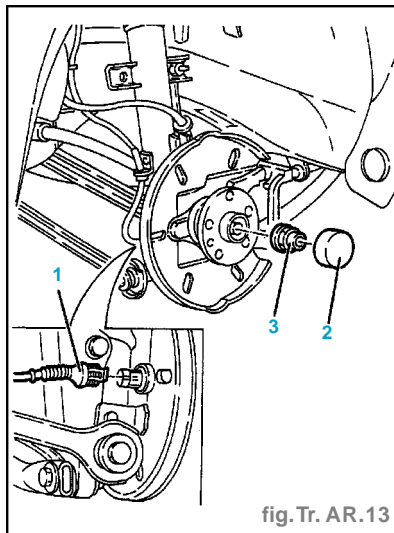


fig. Tr. AR.13

- Enlever le flasque de moyeu (2).
- Enlever les chanfreins et dévisser l'écrou (3) du moyeu de roue.
- Enlever le moyeu de roue (1a) complet en utilisant les outils **1.821.134.000 (1b)** et **1.821.161.000 (1c)** (fig. Tr. AR.14).

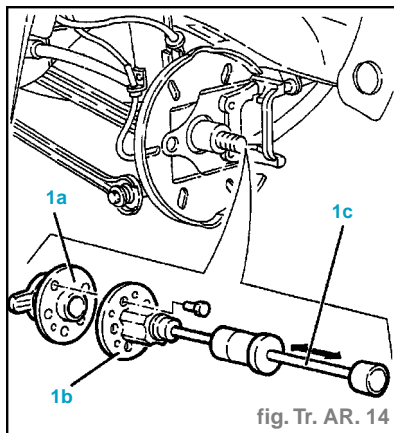


fig. Tr. AR. 14

- Évincer autant que nécessaire la piste extérieure du coussinet du pivot.

- Endosser des lunettes de protection.
- Enlever la piste extérieure du coussinet (1a) en utilisant l'extracteur **1.840.005.200** et les griffes **1.840.005.103 (1c)** (fig. Tr. AR. 15).

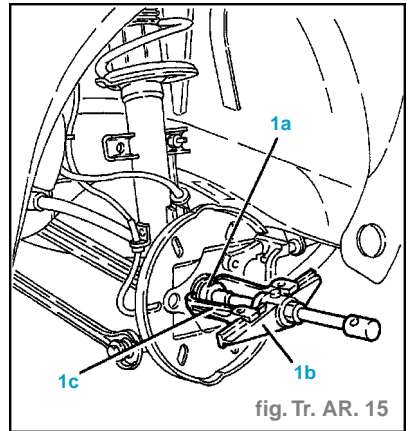


fig. Tr. AR. 15

REPOSE

- Monter le moyeu de roue (1a) complet en utilisant l'outil **1.870.665.000 (1b)** (fig. Tr. AR. 16).

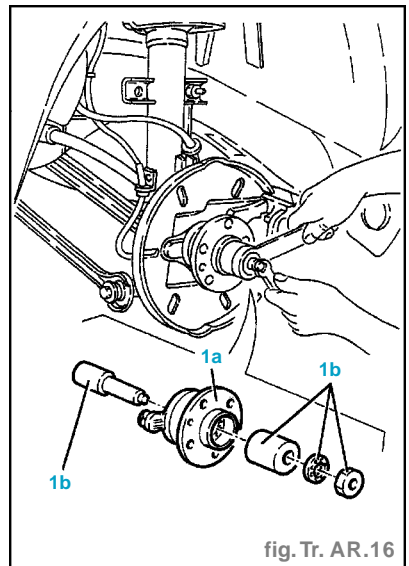


fig. Tr. AR.16

- Serrer l'écrou du moyeu de roue au couple de **30,4 à 33,6 daN.m.**
- Écraser le collier de l'écrou avec deux bosselures.
- Monter le flasque de moyeu.
- Brancher la connexion électrique du capteur actif A.B.S..
- Reposer la roue.

Fusée

DÉPOSE

- Déposer le moyeu de roue.
- Dévisser les vis (1a) et déposer l'étrier de support de la pince du frein arrière (1b) (fig. Tr. AR. 17).
- Dévisser la vis (2a) et déposer la protection du disque de frein arrière (2b).

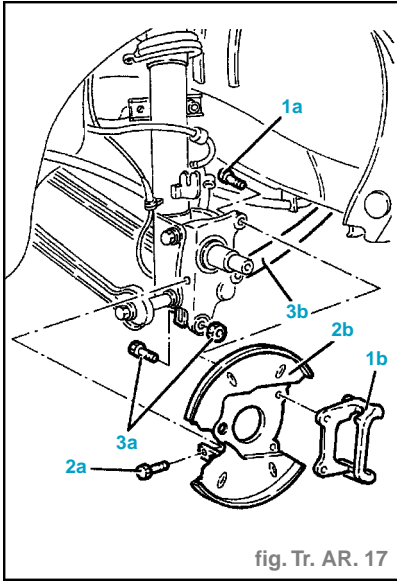


fig. Tr. AR. 17

- Dévisser le boulon (3a) du tirant de chasse longitudinal de la suspension arrière (3b) au montant de la fusée du moyeu.

- Dévisser le boulon (1a) des bras oscillants (1b) au montant de la fusée du moyeu de roue arrière (fig. Tr. AR. 18).
- Déposer la bague (2).

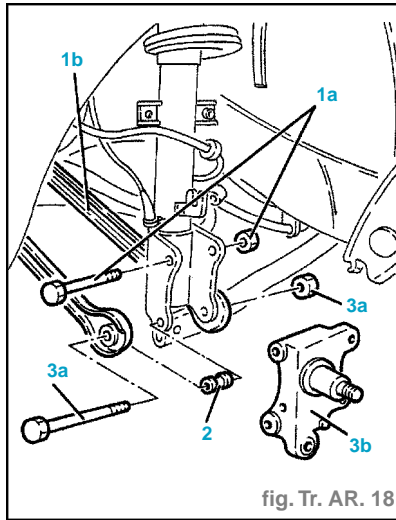


fig. Tr. AR. 18

- Dévisser le boulon (3a) et déposer le montant de la fusée du moyeu de roue arrière (3b).

REPOSE

- Poser le montant de la fusée du moyeu de roue arrière et le fixer à l'amortisseur avec le boulon relatif au couple de **11,7 à 12,9 daN.m.**
- Raccorder les bras oscillants avec leurs bagues au montant de la fusée du moyeu de roue arrière avec le boulon relatif au couple de **11,7 à 12,9 daN.m.**
- Raccorder le tirant de chasse longitudinal de la suspension arrière au montant de la fusée du moyeu de roue avec le boulon relatif au couple de **11,7 à 12,9 daN.m.**
- Poser le flasque du disque de frein arrière et la fixer avec la vis relative.
- Poser l'étrier de support de la pince de freins arrière et le fixer avec les vis relatives au couple de **4,7 à 5,8 daN.m.**

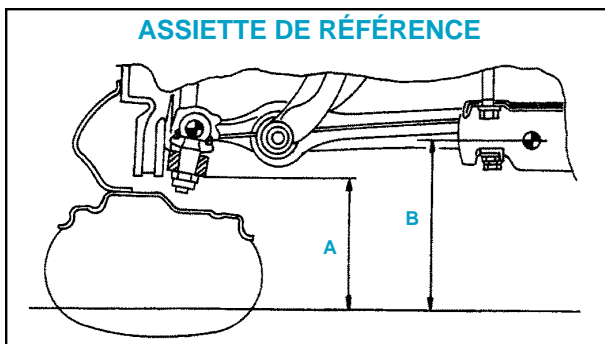
CARACTÉRISTIQUES

Généralités

Géométrie du train avant

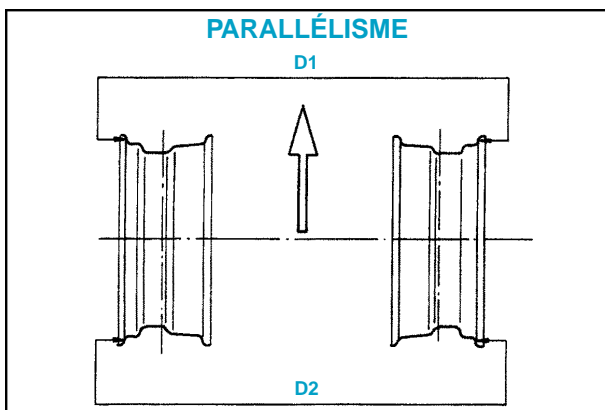
ASSIETTE DE RÉFÉRENCE

- Valeur B-A (mm) :
 - châssis standard 62,5
 - châssis sport 38



PARALLÉLISME

- Différence D₂-D₁ (mm) :
 - châssis standard -2,02 ± 1
 - châssis sport -2,05 ± 1



CARROSSAGE

- Angle de carrossage :
 - châssis standard -0°42' ± 20'
 - châssis sport -1°09' ± 20'

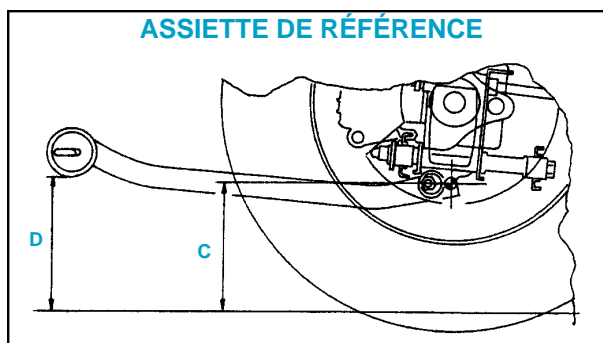
CHASSE

- Angle de chasse :
 - châssis standard 3°55' ± 30'
 - châssis sport 4°03' ± 30'

Géométrie du train arrière

ASSIETTE DE RÉFÉRENCE

- Valeur D-C (mm) :
 - châssis standard 50
 - châssis sport 17,3



PARALLÉLISME

- Différence D₂-D₁ (mm) : (voir encadré Parallélisme du T. AV.)
 - châssis standard 3,15 ± 1
 - châssis sport 3,14 ± 1

CARROSSAGE

- Angle de carrossage :
 - châssis standard -0°53' ± 20'
 - châssis sport -1°27' ± 20'

Couples de serrage (en daN.m)

- Contre écrou de biellette de direction 4,2 à 5,2
- Vis de roue 8,8 à 10,8

MÉTHODES DE RÉPARATION

Préliminaires

Nota : Cette opération doit être effectuée sur une surface plane et conformément aux instructions fournies avec les appareils de réglage concernés.

- Contrôler tous les composants de la suspension et de la direction pour s'assurer qu'ils ne sont pas endommagés ou usés.
- Le véhicule doit être à son poids à vide en ordre de marche et la roue de secours, le cric et les outils de bord doivent être rangés à leur emplacement prévu. Tous les autres objets doivent être déchargés du véhicule.
- Faire rebondir le véhicule sur ces suspensions pour lui faire prendre son assiette naturelle.

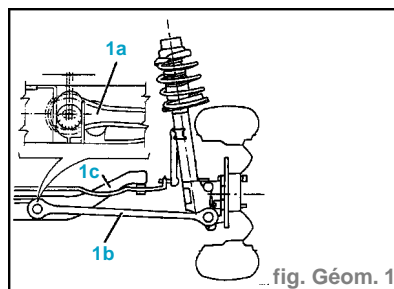
- Contrôler l'assiette de référence, si l'assiette n'est pas correcte, comprimer les suspensions.

Train avant

- Contrôler le parallélisme des roues à l'aide d'un appareil de réglage adapté.
- Centrer le volant de direction et le bloquer en position.
- Desserrer les contre-écrous des biellettes de direction.
- Faire tourner chaque biellette de la même valeur dans le sens des aiguilles d'une montre ou dans le sens contraire pour effectuer le réglage du parallélisme.
- Serrer les contre-écrous des biellettes.
- Contrôler la géométrie.

Train arrière

- Pour le réglage du parallélisme agir sur les vis à cames (1a) de fixation des bras oscillants arrière (1b) à la traverse de suspension (1c) (fig. Géom. 1).



...fig. Géom. 1

CARACTÉRISTIQUES

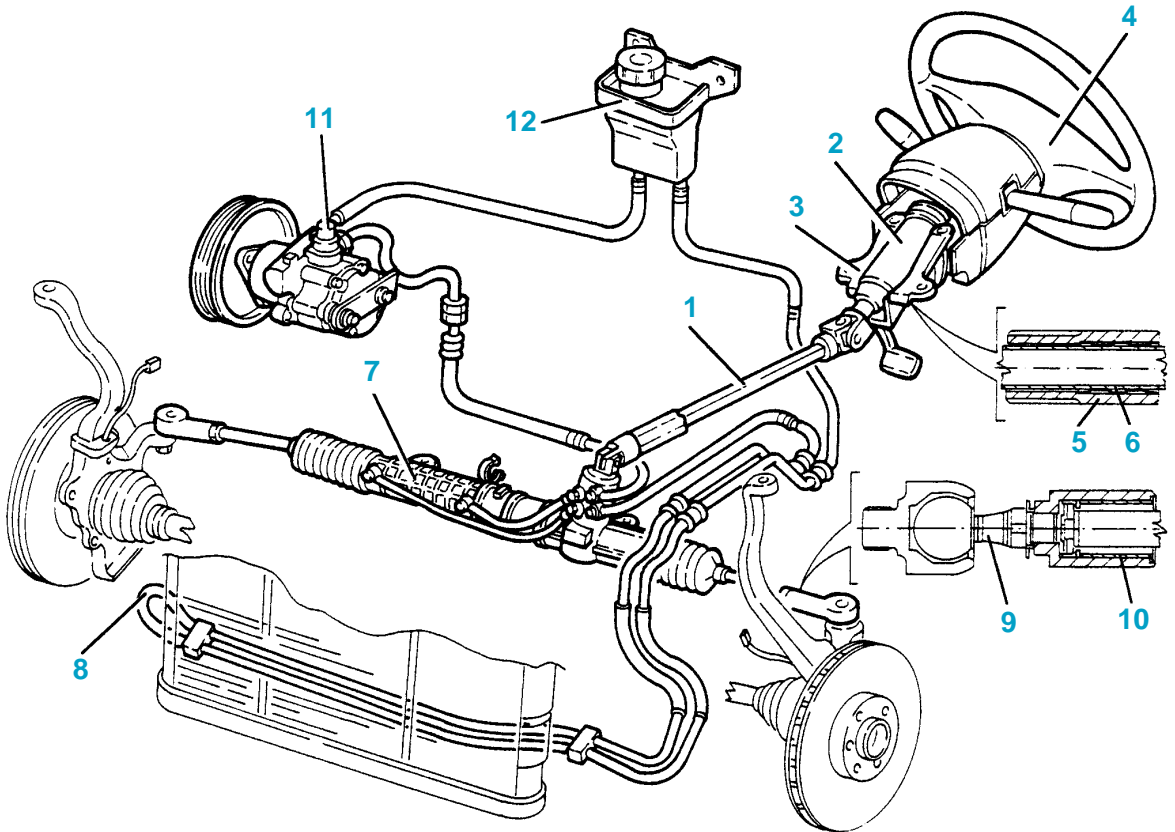
Généralités

- Direction à crémaillère assistée avec serpentins de refroidissement d'huile.
- Colonne de direction télescopique à deux tronçons, dont la partie inférieure est rétractable, avec réglage en longueur et en hauteur.
- Verrou de direction dit à "frottement".
- Diamètre de braquage (m) :
 - 4 cylindres essence..... 11,10
 - V6 et Diesel..... 11,60
- Nombre de tour de volant de butée à butée :
 - 4 cylindres essence..... 2,2
 - V6 et Diesel..... 2,1
- Capacité d'huile du circuit (l)..... 1,3

Couples de serrage (en daN.m)

- Tirants de direction - côté jambe de force..... 2,9 à 3,6
- Cardan d'arbre de direction - côté boîtier..... 1,9 à 2,1
- Tirants..... 4,2 à 5,2
- Volant..... 4,2 à 5,2
- Tuyau pompe/boîtier direction - côté boîtier..... 3,8 à 4,2
- Tuyau pompe/boîtier direction - côté pompe..... 3,8 à 4,2
- Tuyau en caoutchouc boîtier direction/ échangeur côté boîtier..... 2,8 à 3,2
- Pompe direction assistée..... 1,9 à 2,3
- Crémaillère sur traverse..... 12,4 à 13,2

ENSEMBLE DE DIRECTION



1 : Colonne inférieure - 2 : Colonne supérieure - 3 : Support en magnésium - 4 : Volant - 5 : Fourreau de friction - 6 : Ressort à bague - 7 : Boîtier direction hydraulique - 8 : Serpentin de refroidissement - 9 : Barres de direction - 10 : Élément élastique - 11 : Pompe direction assistée - 12 : Réservoir liquide direction assistée

MÉTHODES DE RÉPARATION

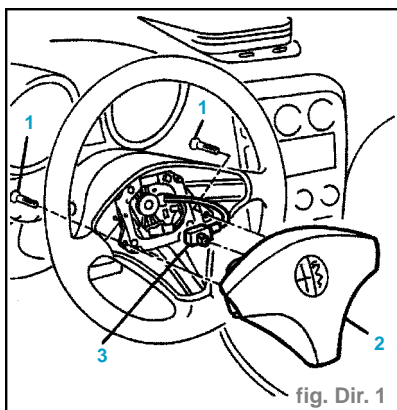
Module airbag

Nota : Avant d'effectuer la dépose et la repose du module airbag, effectuer à tout prix les opérations préliminaires suivantes :

- mettre la clé d'allumage en position de STOP et l'extraire,
- déconnecter et isoler les câbles de la batterie,
- attendre 10 minutes avant de procéder.

DÉPOSE

- Dévisser les vis (1) (fig. Dir. 1).
- Déplacer légèrement le module Airbag (2).
- Déconnecter le raccord électrique (3).
- Placer le module Airbag en le déposant sur une surface libre avec le coussin dirigé vers le haut.



REPOSE

- Observer les précautions suivantes.

Nota : • Maintenir le module Airbag avec beaucoup de précaution.

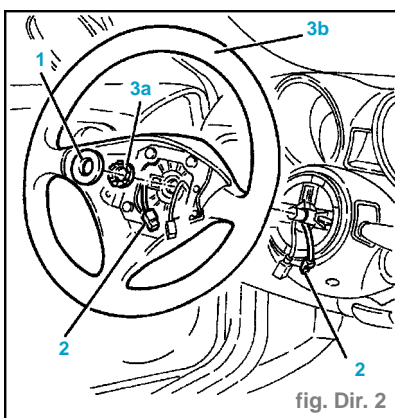
- Vérifier que la batterie soit déconnectée.
- En cas d'installation d'un nouveau module, placer les étiquettes dans leurs dossiers.
- Enlever du nouveau module la partie de l'étiquette adhésive pouvant être enlevée et la placer dans un dossier conçu à cet effet en indiquant les données du véhicule (modèle, données d'immatriculation, numéro de châssis), ainsi que le numéro de série de l'ancien module.
- Le dossier doit être conservé en vue d'éventuels contrôles.
- Avec le module vous est fournie une nouvelle étiquette adhésive à coller sur celle qui existe déjà, sur le montant de la porte du côté du conducteur. Avant de la coller, il faut toutefois la percer en correspondance du mois et des 10 années successives à l'année où est installé le module (par exemple, à l'année 1997 correspondra l'année 2007).
- Rétablir le raccord électrique.
- Remettre en son emplacement le module Airbag.
- Visser les vis et les bloquer au couple prescrit de **0,8 daN.m.**

- Reconnecter la batterie.
- Vérifier le fonctionnement du système en utilisant **Examiner** ou autres instruments de diagnostic.

Volant

DÉPOSE

- Débrancher la borne (-) de la batterie.
- Positionner les roues parfaitement droites et contre-marquer la position du volant avec le demi-boîtier supérieur.
- Enlever la bague de protection (1) (fig. Dir. 2).
- Débrancher les connexions électriques (2).
- Dévisser l'écrou (3a) et enlever le volant (3b).



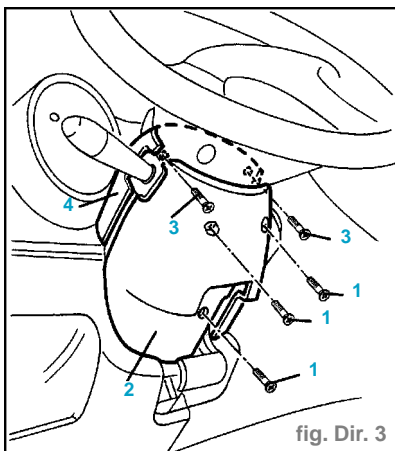
REPOSE

- Monter le volant avec les références faites au détachement alignées et le fixer au couple de **4,2 à 5,2 daN.m.**
- Brancher les connexions électriques.
- Monter la bague de protection.
- Reposer le module Airbag.
- Brancher la borne (-) de la batterie.

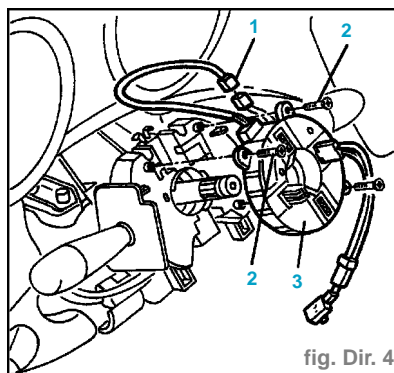
Colonne de direction

DÉPOSE

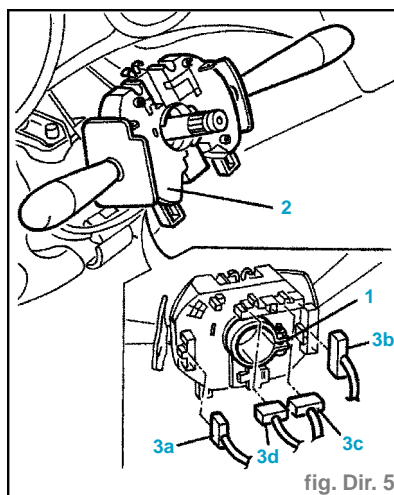
- Mettre les roues droites (1) (fig. Dir. 3).



- Déposer le revêtement inférieur (2).
- Dévisser les vis (3).
- Déposer le revêtement supérieur (4).
- Déconnecter le raccord électrique (1) (fig. Dir. 4).



- Dévisser les vis (2).
- Déposer le câble en spirale (3).
- Le câble en spirale est muni d'un dispositif qui bloque automatiquement la rotation lorsqu'il est enlevé du volant. Éviter d'en forcer la rotation.
- Relâcher la bande de fixation (1) du commodo (fig. Dir. 5).



- Déplacer le commodo (2).
- Déconnecter les raccords électriques (3a, 3b, 3c et 3d).
- Débrancher la connexion électrique (1) du commutateur de mise en marche (fig. Dir. 6).
- Dévisser les vis (2a) et enlever le commutateur de mise en marche (2b).
- Dévisser le boulon (1a) et débrancher l'arbre inférieur de commande de direction (1b) du boîtier de servodirection (fig. Dir. 7).
- Enlever le ferme-câble (1) des calages électriques (fig. Dir. 8).
- Dévisser les vis (2a) et enlever le support avec les arbres commande direction (2b).
- Défiler l'arbre inférieur de commande de direction (3).

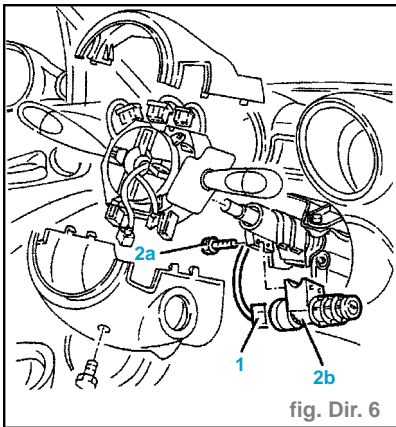


fig. Dir. 6

la position relative, il faudra absolument remplacer le câble en spirale.

- positionner le câble en spirale en son emplacement,
 - visser les vis,
 - rétablir le raccord électrique,
 - en cas de remplacement du câble en spirale avec un nouveau câble, déposer la languette de sécurité.
- Reposer les revêtements de colonne de direction.
 - Reposer le volant et le module Airbag.
 - Vérifier que tous les instruments fonctionnent correctement.

Crémaillère de direction

DÉPOSE

- Positionner la voiture en ayant soin que les roues soient parfaitement droites.
- Contre-marquer la position du volant avec le demi-boîtier supérieur.
- Aspirer l'huile de servodirection du réservoir.
- Dévisser le boulon (1a) et débrancher l'arbre inférieur commande direction (1b) du boîtier servodirection (fig. Dir. 7).
- Déposer les roues.
- Déposer les protections du cache-poussière pour le compartiment moteur dans le passage de roue avant.
- Dévisser l'écrou (1a) et débrancher les entretoises (1b) des montants de roues en utilisant l'outil 1.821.169.000 (1c) (fig. Dir. 9).

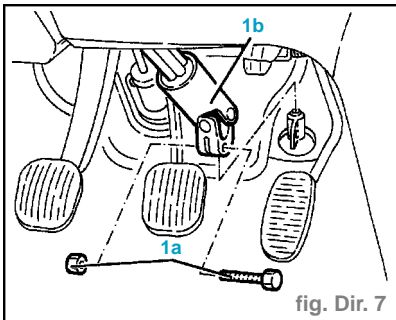


fig. Dir. 7

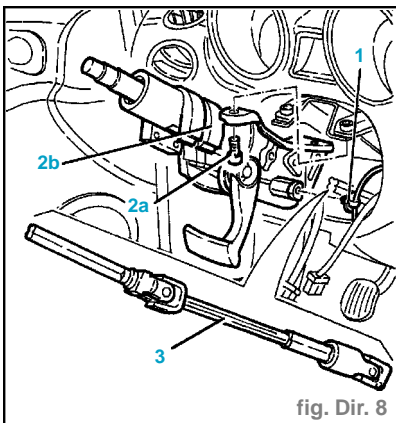


fig. Dir. 8

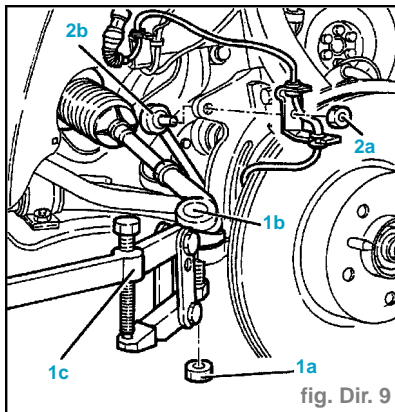


fig. Dir. 9

- Dévisser l'écrou (2a) et débrancher les bielles (2b) des fourches inférieures de la suspension.
- Déposer le tuyau d'échappement.
- Positionner un vérin hydraulique (1) sous le différentiel (fig. Dir. 10).

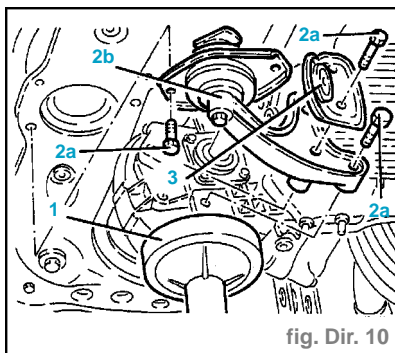


fig. Dir. 10

- Dévisser les vis (2a) et enlever le support postérieur du groupe motopropulseur complet (2b).
- Enlever le support rigide (3) de la tuyauterie de vidange.
- Enlever le vérin hydraulique.
- Dévisser les vis (1a) et les écrous (1b) du support des leviers de commande BV et frein à main (1) (fig. Dir. 11).

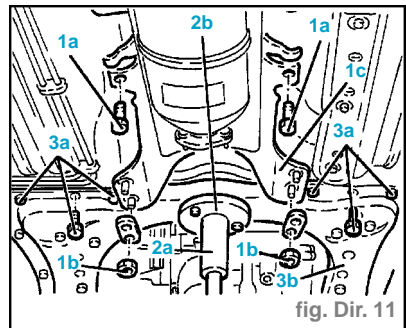


fig. Dir. 11

- Positionner un vérin hydraulique (2a) complet et l'outil 1.860.978.000 (2b) et le fixer à la traverse de suspension.
- Dévisser les vis (3a) de la traverse de la suspension (3b) de la coque, donc la baisser en tant que nécessaire par le martiner hydraulique.
- En opérant du passage de roue antérieur gauche, décrocher la bande de support des tuyauteries de servodirection.
- Débrancher les raccords des tuyauteries (1) d'entrée et sortie huile du boîtier de servodirection (fig. Dir. 12).

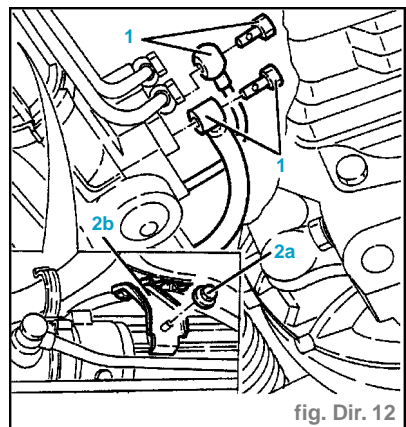


fig. Dir. 12

- Dévisser l'écrou (2a) et enlever du boîtier hydroguide l'étrier (2b) support câbles sélection/branchement vitesses.
- Dévisser les vis et enlever le boîtier servodirection par le passage de roue droit.

REPOSE

- Monter le boîtier servodirection et le fixer à la traverse de suspension au couple de 12,4 à 13,7 daN.m.
- Reposer à sa place l'étrier support câbles sélection/branchement de vitesses et le fixer au boîtier servodirection.
- Brancher au boîtier servodirection le raccord du tuyau entrée huile et le fixer au couple de 3,8 à 4,2 daN.m.
- Brancher au boîtier servodirection le raccord du tuyau sortie huile et le fixer au couple de 2,8 à 3,2 daN.m.

REPOSE

- Ranger à sa place l'arbre inférieur de commande de direction.
- Ranger à sa place le support avec les arbres de commande direction et le fixer par les vis.
- Ranger à sa place les fermes-câbles des câblages électriques.
- Brancher l'arbre inférieur de commande de direction au boîtier servodirection et le fixer par le boulon au couple de 1,9 à 2,1 daN.m.
- Reposer le commutateur de mise en marche et brancher les connexions électriques.
- Reposer le commodo en le reconnectant, puis resserrer la bande de fixation.
- Reposer le câble à spirale comme suit :

Nota : Au cas où, pour une raison quelconque, le plateau supérieur du câble en spirale devait se mettre à tourner par rapport au câble inférieur à tel point qu'il serait impossible d'en reconnaître

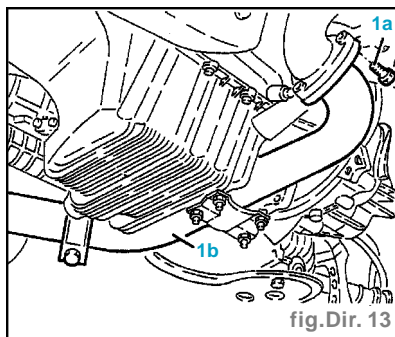
- En opérant du passage de roue antérieur gauche, brancher la tuyauterie servodirection à la bande de support.
- Ranger à sa place la traverse antérieure de la suspension et la fixer au couple de **10,2 à 12,6 daN.m**.
- Dévisser les vis de l'outil à la traverse antérieure de suspension.
- Serrer les vis et les écrous antérieurs du support leviers commande BV et frein à main à la coque.
- Positionner un vérin hydraulique sous le différentiel.
- Monter le support postérieur du groupe motopropulseur complet avec le support rigide de la tuyauterie de vidange et le fixer au couple :
 - vis M12..... **7,5 à 9,2 daN.m**
 - vis M16..... **10,2 à 12,6 daN.m**
- Enlever le vérin hydraulique d'au-dessous le différentiel.
- Reposer le tuyau d'échappement.
- Brancher les biellettes aux fourches inférieures de la suspension par les écrous au couple de **3,8 à 4,7 daN.m**.
- Brancher les entretoises de directions aux montants de roues et les fixer par l'écrou au couple de **2,9 à 3,6 daN.m**.
- Reposer la protection du cache-pousière pour le compartiment moteur dans le passage de roue.
- Reposer les roues.
- Brancher l'arbre inférieur de commande de direction au boîtier servodirection et le fixer par le boulon au couple de **1,9 à 2,1 daN.m**.
- Approvisionner l'installation servodirection avec de l'huile.
- L'installation servodirection avec de l'huile.
- L'installation servodirection est autovidangeant : on obtient la vidange en braquant complètement à droite et à gauche avec le moteur en marche et la voiture arrêtée.
- Après la vidange de l'air, contrôler à nouveau le niveau de l'huile servodirection et, si nécessaire, le rétablir.

Pompe de direction assistée

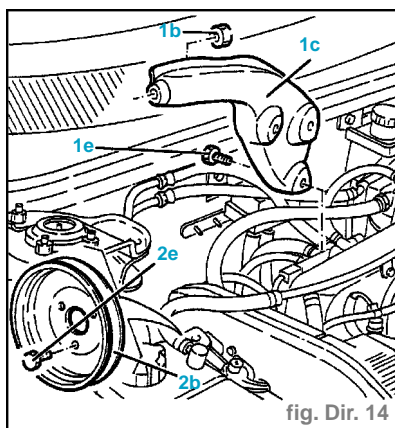
Moteurs Diesel

DÉPOSE

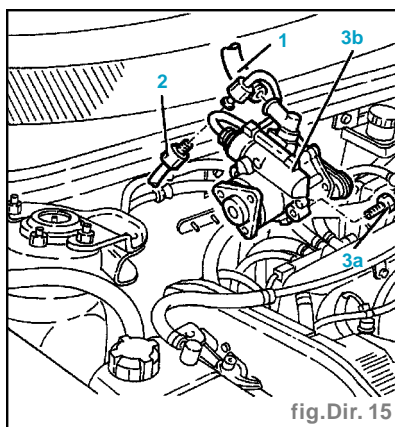
- Déposer la courroie unique commandant les organes moteurs.
- Déposer la protection du cache-pousière pour le compartiment moteur dans le passage de roue.
- Déposer le tirant de réaction du groupe motopropulseur.
- Aspirer l'huile de direction du réservoir.
- Soulever la voiture.
- Dévisser les vis (1a) du trait antérieur de la tuyauterie de vidange (1b) au turbocompresseur (fig. Dir. 13).
- Dévisser la vis du support rigide de la tuyauterie de vidange au collier.
- Dévisser la vis inférieure de la jauge contrôle niveau huile moteur.
- Baisser la voiture.
- Dévisser la vis supérieure et enlever la jauge contrôle niveau huile moteur.



- Dévisser les écrous et éloigner l'électrovalve EGR de son support.
- Dévisser les vis (1a) et l'écrou (1b) et enlever l'étrier postérieur (1c) de support alternateur (fig. Dir. 14).



- Dévisser les vis (2a) et enlever la poulie (2b) commande pompe de direction.
- Débrancher le tuyau d'entrée huile (1) de la pompe de direction (fig. Dir. 15).



- Débrancher le raccord de la tuyauterie de sortie d'huile de la pompe de direction.
- Dévisser les vis (3a) et enlever la pompe de direction (3b).

REPOSE

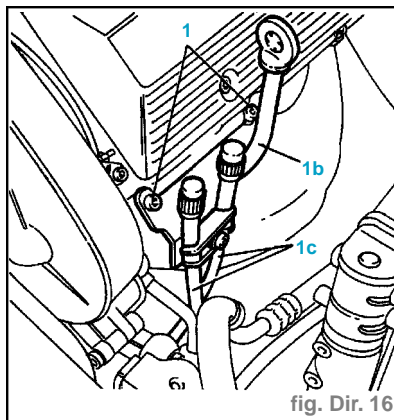
- Monter la pompe de direction et la fixer par les vis au couple de **1,9 à 2,3 daN.m**.
- Brancher le tuyau d'entrée d'huile à la pompe de direction.
- Brancher le raccord de la tuyauterie de sortie d'huile de la pompe au couple de **3,8 à 4,2 daN.m**.

- Monter la poulie de commande de la pompe de direction et la fixer par les vis au couple de **0,6 à 0,8 daN.m**.
- Monter l'étrier postérieur de support alternateur et le fixer par les vis et l'écrou.
- Ranger à sa place l'électrovalve EGR et la fixer au support.
- Monter la jauge de contrôle niveau huile moteur et la fixer par la vis supérieure.
- Soulever la voiture.
- Serrer la vis inférieure de la jauge de contrôle niveau huile moteur.
- Serrer la vis du support rigide de la tuyauterie de vidange au collier.
- Serrer les vis du trait antérieur de la tuyauterie de vidange au turbocompresseur au couple de **2 à 2,5 daN.m**.
- Baisser la voiture.
- Continuer la repose dans l'ordre inverse de la dépose.
- Approvisionner l'installation servodirection avec de l'huile.
- L'installation servodirection est autovidangeant : on obtient la vidange en braquant complètement à droite et à gauche avec le moteur en marche et la voiture arrêté.
- Après la vidange de l'air, contrôler à nouveau le niveau de l'huile servodirection et, si nécessaire, le rétablir.

Moteur 2.5 I V6

DÉPOSE

- Déposer la courroie unique commandant les organes moteur.
- Débrancher le câble négatif de la batterie.
- Par l'emploi d'une seringue, vider le réservoir de l'installation et le vider dans un récipient.
- Dévisser les vis (1a) de fixation du couvercle des cylindres gauche et déplacer latéralement la jauge de l'huile (1b) et les tuyaux (1c) de l'installation de climatisation (fig. Dir. 16).



- Dévisser les vis de fixation (1a) et enlever le pare-chaleur (1b) du collecteur des cylindres gauche (fig. Dir. 17).
- Enlever les deux raccords d'envoi/retour de la pompe (1a), un raccord est dévissé du côté supérieur du véhicule tandis que le deuxième du côté inférieur ; dévisser les vis de fixation (1b) de la pompe au monobloc (fig. Dir. 18).

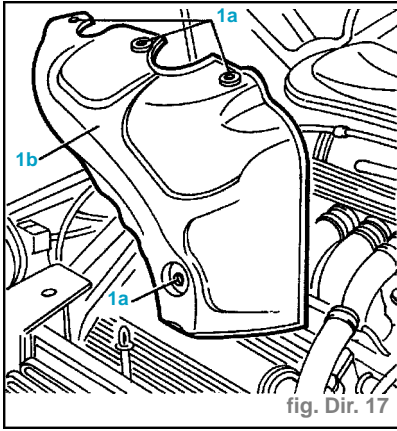


fig. Dir. 17

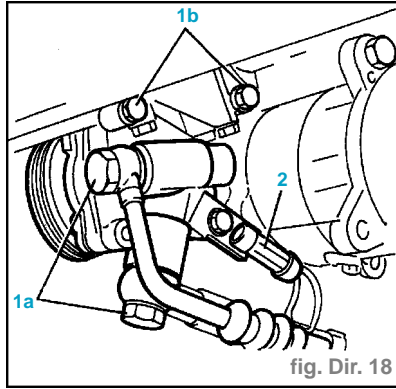


fig. Dir. 18

- Débrancher le connecteur électrique (2) du compresseur et libérer de l'étrier de support.

REPOSE

- Positionner la pompe et la fixer au support du monobloc moteur.
- Brancher le connecteur électrique du compresseur et le fixer sur l'étrier.
- Brancher les tuyauteries à la pompe.
- Monter l'abri chaleur sur le collecteur cylindres gauche.
- Fixer le support jauge contrôle huile moteur et les tuyaux de l'installation de climatisation à la tête des cylindres gauche.
- Reposer la courroie unique commandant les organes moteur.
- Rétablir le niveau huile dans l'installation.
- Rebrancher la batterie.

CARACTÉRISTIQUES

Généralités

- Circuit de freinage à quatre disques (ventilés à l'avant sur 2.0 l, 2.5 V6 et 2.4 JTD) avec ABS Bosch 5.3 à quatre capteurs actifs et répartiteur électronique de freinage (EBD).
- Étrier Lucas en aluminium de type flottant.
- Servofrein Bosch de 8" avec chambre additionnelle.

Freins avant

DISQUES

- Diamètre des disques (mm) :
 - 2.0 l, 2.5 V6 et 2.4 JTD..... 284
 - 1.6 l, 1.8 l et 1.9 JTD..... 281
- Épaisseur nominale (mm) :
 - disques de Ø 284 mm..... 22
 - disques de Ø 281 mm..... 15
- Épaisseur mini (mm) :
 - disques de Ø 284 mm..... 20,2
 - disques de Ø 281 mm..... 13,2

ÉTRIERS

- Nombre de piston par étrier..... 1
- Diamètre du piston (mm)..... 54

Freins arrière

DISQUES

- Disques de freins arrière pleins.
- Diamètre des disques (mm)..... 251
- Épaisseur nominale (mm)..... 10
- Épaisseur mini (mm)..... 9

ÉTRIERS

- Nombre de piston par étrier..... 1
- Diamètre du piston (mm)..... 38

Commande des freins

MAÎTRE-CYLINDRE

- Diamètre du maître-cylindre 7/8"

SERVOFREIN

- Diamètre du servofrein (mm)..... 8"

CIRCUIT HYDRAULIQUE

- Capacité du circuit de freinage (l) 0,525

Système ABS

- Système de freinage ABS Bosch 5.3 à quatre capteurs actifs et quatre canaux.

Couples de serrage (en daN.m)

- Bride d'étrier de freins arrière 4,7 à 5,8
- Bride d'étrier de freins avant..... 13,6 à 16,8
- Étrier de freins complet..... 4,8 à 5,2
- Disques des freins/goujon de centrage des roues..... 0,8 à 1,3
- Pompe à vide..... 2,1 à 2,6
- Raccords des canalisations du circuit de freins (ABS)..... 1,3 à 1,5
- Servofrein complet du côté du support du pédalier 1,2 à 1,5
- Pédale de freins 2,7 à 3,4
- Tube flexible des étriers de freins..... 1,3 à 1,5
- Levier de frein à main..... 1,8 à 2,9

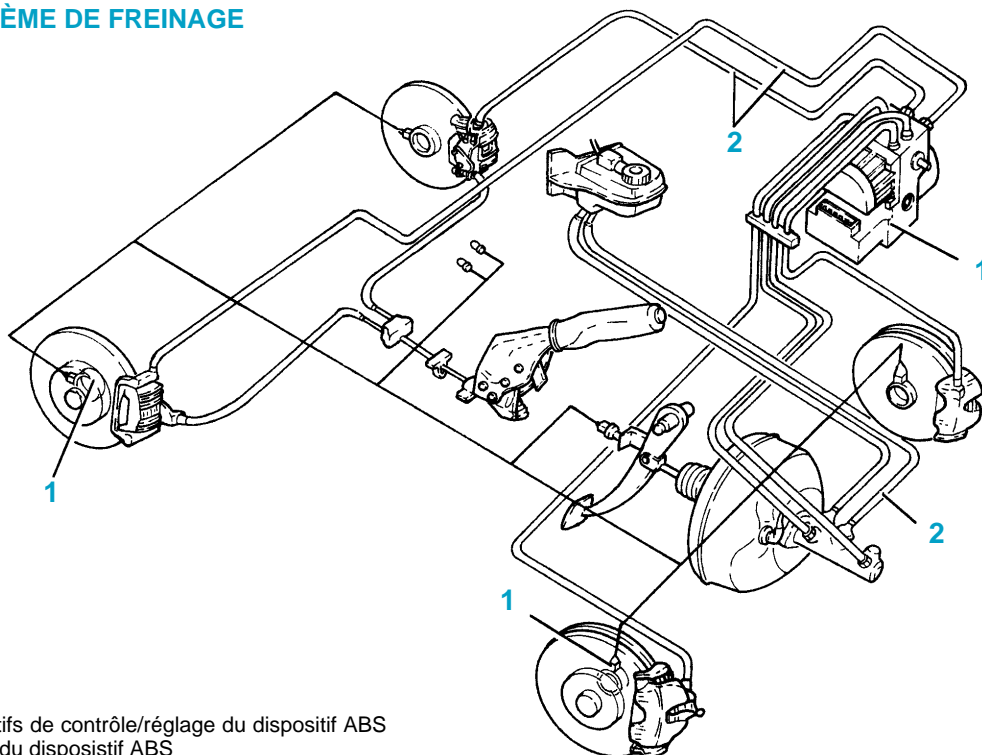
GÉNÉRALITÉS

MÉCANIQUE

ÉQUIPEMENT ÉLECTRIQUE

CARROSSERIE

SYSTÈME DE FREINAGE



- 1 Dispositifs de contrôle/réglage du dispositif ABS
- 2 Tuyaux du dispositif ABS

MÉTHODES DE RÉPARATION

Freins avant

Plaquettes

DÉPOSE

- Positionner le véhicule sur le pont élévateur.
- Déposer les roues.
- Déposer le ressort (1) de fixation des pinces de freins avant aux étriers (fig. Fr. 1).

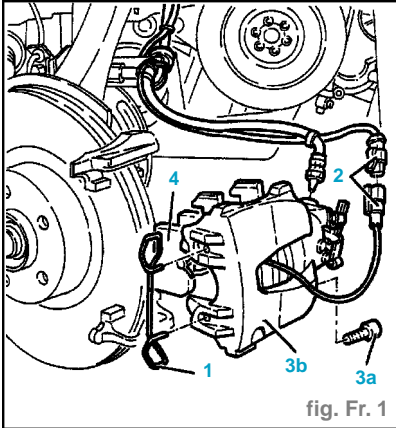


fig. Fr. 1

- Déconnecter le raccord électrique (2) du câble de l'usure des patins de freins.
- Dévisser les vis (3a) et déposer les pinces de freins avant (3b) des étriers.
- Déposer les patins de freins avant (4).

REPOSE

- Comprimer le piston des pinces de freins avant à l'aide de l'outil 1.820.248.000 afin de faciliter le montage des pinces de freins.
- Reposer les pinces de freins avant avec de nouveaux patins de freins et les fixer au couple de 4,8 à 5,2 daN.m.
- Rétablir le raccord électrique du câble de l'usure des patins de freins.
- Reposer le ressort de fixation des pinces de freins avant aux étriers.
- Appuyer plusieurs fois sur la pédale de frein pour mettre les plaquettes en contact avec les disques.
- Enlever le véhicule du pont élévateur.

Étriers

DÉPOSE

- Positionner le véhicule sur le pont élévateur.
- Déposer le ressort (1) de fixation de la pince de freins à l'étrier (fig. Fr. 1).
- Déconnecter le raccord électrique (2) du câble de l'usure des patins de freins.
- Déconnecter le raccord du flexible de la pince de freins.
- Dévisser les vis (3a) et déposer la pince de freins avant (3b) avec ses patins.

REPOSE

- Reposer la pince de freins avant avec ses patins et la fixer à l'étrier au couple de 4,8 à 5,2 daN.m.
- Rétablir le raccord du flexible à la pince de freins au couple de 1,3 à 1,5 daN.m.
- Rétablir le raccord électrique du câble de l'usure des patins de freins.
- Reposer le ressort de fixation de la pince de freins à l'étrier.
- Remplir et purger le circuit de freinage.
- Reposer les roues.
- Enlever le véhicule du pont élévateur.

Disques

DÉPOSE

- Déposer les étriers.
- Dévisser les vis (1a) et déposer les brides des étriers de freins avant (1b) (fig. Fr. 2).

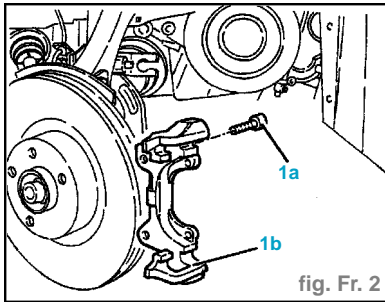


fig. Fr. 2

- Dévisser le pivot (1a) et déposer les disques de freins avant (1b) (fig. Fr. 3).

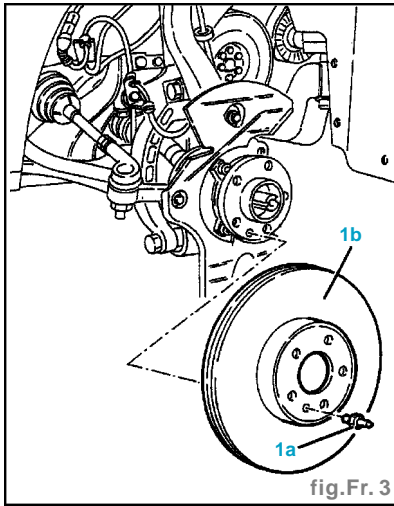


fig. Fr. 3

REPOSE

- Reposer les disques de freins avant et les fixer au couple avec les pivots relatifs à 0,8 à 1,3 daN.m.
- Reposer la bride de l'étrier des freins avant et la fixer au couple avec les vis prévues à cet effet à 13,6 à 16,8 daN.m.
- Reposer les étriers.
- Pomper sur la pédale de frein.
- Reposer les roues.

Freins arrière

Plaquettes

DÉPOSE

- Positionner la voiture sur le pont élévateur.
- Évincer et enlever la coiffe frein à main.
- Soulever le levier du frein à main (1a) et relâcher l'écrou (1b) de tensionnement câbles frein à main (fig. Fr. 4).

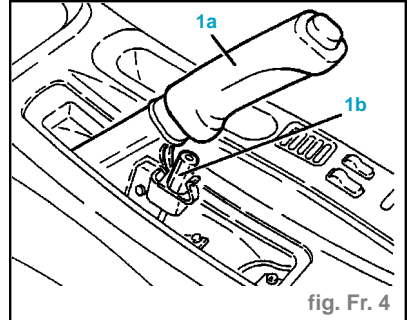


fig. Fr. 4

- Déposer les roues arrière.
- Débrancher les câbles de frein à main (1) des pinces de freins arrière (fig. Fr. 5).

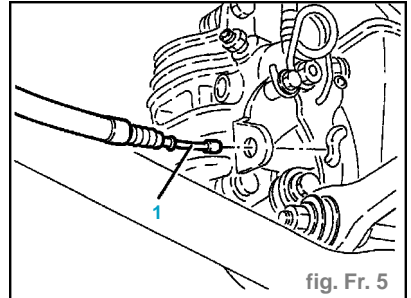


fig. Fr. 5

- Dévisser les vis (1a) et enlever les pinces de freins (1b) des étriers (fig. Fr. 6).
- Enlever les patins de freins (2).

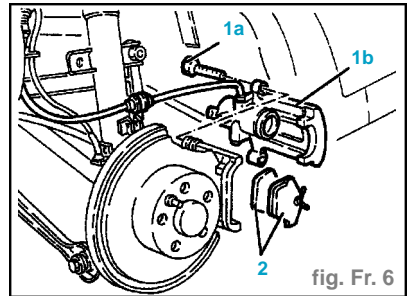


fig. Fr. 6

REPOSE

- Comprimer le piston (1a) des pinces de freins par l'outil 1.822.108.000 (1b) pour faciliter le montage des pinces de freins (fig. Fr. 7).
- Monter les pinces de freins postérieures avec des nouveaux patins de freins et les fixer par les vis au couple de 4,8 à 5,2 daN.m.

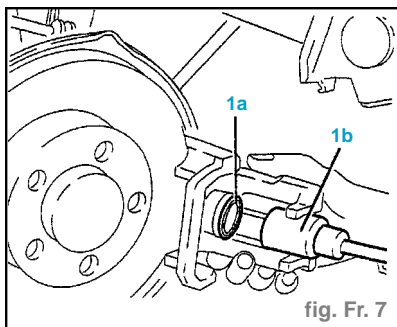


fig. Fr. 7

- Brancher les câbles de frein à main aux pincettes de freins.
- Reposer les roues arrière.
- Régler le frein à main.
- Enlever la voiture du pont élévateur.

Étriers

DÉPOSE

- Positionner le véhicule sur le pont élévateur.
- Enlever et déposer la protection du frein à main.
- Soulever le levier du frein à main (1a) et relâcher l'écrou (1b) de mise sous tension des câbles du frein à main (fig. Fr. 4).
- Déposer les roues arrière.
- Déconnecter les câbles du frein à main (1) de la pince des freins arrière (fig. Fr. 5).
- Dévisser le raccord intermédiaire (1) du flexible (fig. Fr. 8).
- Déposer l'arrêt (2a) et déconnecter le flexible (2b) de l'étrier de support.

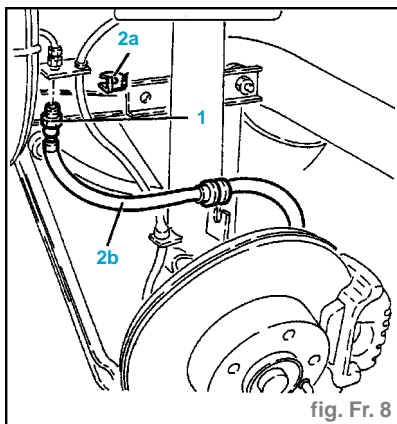


fig. Fr. 8

- Dévisser les vis (1a) et déposer la pince des freins arrière (1b) avec le flexible (fig. Fr. 6).
- Déposer les patins de freins (2).

REPOSE

- Comprimer le piston (1a) de la pince de freins arrière avec l'outil 1.822.108.000 (1b) afin de faciliter le montage de la pince de freins (fig. Fr. 7).
- Reposer la pince de freins arrière avec ses patins et son flexible et la fixer au couple avec les vis relatives à 4,8 à 5,2 daN.m.
- Raccorder le flexible à l'étrier de support et le fixer avec l'arrêt relatif.

- Resserrer au couple de 1,3 à 1,5 daN.m le raccord intermédiaire du flexible.
- Raccorder le câble du frein à main à la pince de freins arrière.
- Reposer les roues arrière.
- Régler le frein à main.
- Remplir et purger le circuit de freinage.
- Enlever le véhicule du pont élévateur.

Disques

DÉPOSE

- Positionner le véhicule sur le pont élévateur.
- Déposer les roues.
- Dévisser les vis (1a) et éloigner la pince de freins arrière (1b) de l'étrier (fig. Fr. 6).
- Déposer les patins de freins arrière (2).
- Dévisser le pivot (1a) et déposer le disque de freins arrière (1b) (fig. Fr. 9).

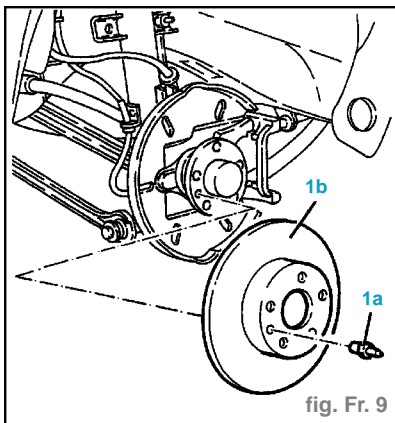


fig. Fr. 9

REPOSE

- Reposer le disque de freins arrière et le fixer au couple à l'aide du pivot à 0,8 à 1,3 daN.m.
- Comprimer le piston (1a) de la pince de freins arrière avec l'outil (1b), afin de faciliter le montage de la pince de freins (fig. Fr. 7).
- Reposer la pince de freins arrière avec ses patins et la fixer au couple à l'aide des vis relatives.
- Reposer les roues arrière.
- Enlever le véhicule du pont élévateur.

Commande des freins

Servofrein

DÉPOSE

- Déposer la centrale hydraulique et électronique du système ABS.
- Déposer la batterie.
- Déposer le compartiment de batterie.
- Déposer le support de la centrale ABS.
- Détacher les raccords des tuyaux (1) entre le maître-cylindre et la centrale hydraulique et électronique côté pompe (fig. Fr. 10).
- Déposer les tuyaux (2) entre le maître-cylindre et la centrale hydraulique et électronique.

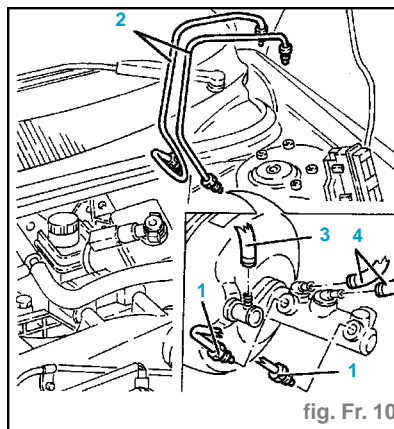


fig. Fr. 10

- Détacher le tuyau (3) de prise de dépression du servofrein.
- Détacher les tuyaux (4) du réservoir liquide freins-embayage au maître-cylindre, côté maître-cylindre.
- Depuis l'habitacle, déboîter les boutons en plastique (1a) et déposer la protection du pédalier (1b) (fig. Fr. 11).

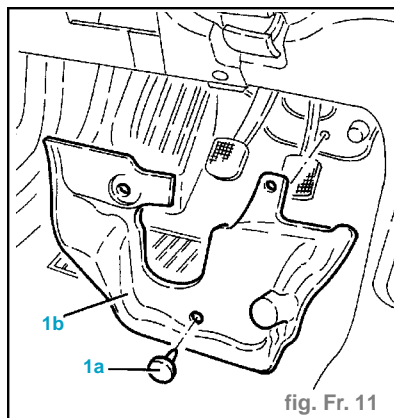


fig. Fr. 11

- Enlever l'arrêt (1) et détacher le maître-cylindre d'embayage de la pédale de commande correspondante (fig. Fr. 12).

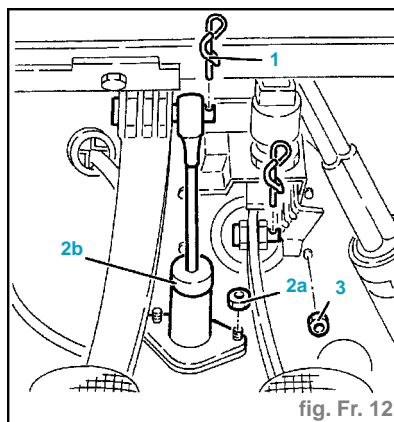


fig. Fr. 12

- Dévisser les écrous (2a) et reculer le maître-cylindre d'embayage (2b).
- Dévisser les écrous (3) du servofrein au support pédalier.
- Depuis le compartiment moteur, déposer l'ensemble (1) servofrein-maître-cylindre (fig. Fr. 13).

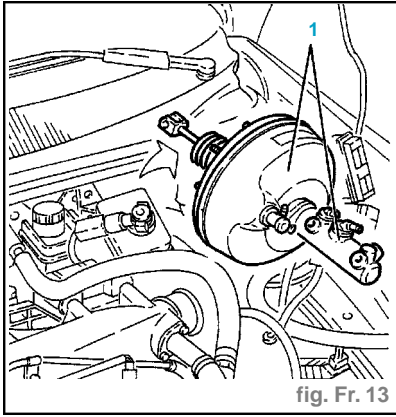


fig. Fr. 13

REPOSE

- Depuis le compartiment moteur, monter l'ensemble servofrein-maître-cylindre.
- Depuis l'habitacle serrer au couple les écrous du servofrein au support pédalier à **2,1 à 2,6 daN.m.**
- Replacer dans son logement le maître-cylindre d'embrayage, le fixer avec les écrous correspondants et serrer au couple.
- Relier le maître-cylindre d'embrayage à la pédale de commande correspondante et le fixer avec l'arrêt correspondant.
- Monter la protection du pédalier et la fixer avec les boutons en plastique correspondants.
- Relier les tuyaux du réservoir de liquide de freins-embrayage au maître-cylindre, côté pompe.
- Relier le tuyau de prise de dépression au servofrein.
- Replacer dans leurs logements les tuyaux du maître-cylindre à la centrale hydraulique et électronique et les relier au maître-cylindre en serrant les raccords correspondants au couple de **1,2 à 1,5 daN.m.**
- Reposer :
 - le support de la centrale ABS,
 - le compartiment de batterie,
 - la batterie hydraulique et électronique du système ABS.
- Remplir et purger le circuit de freinage.

Réglage du frein à main

- Le réglage du frein de stationnement ne doit être effectué qu'après avoir remplacé :
 - les patins de freins arrière,
 - les câbles de commande du frein à main,
 - les pinces de freins arrière.
- La récupération du jeu dû à l'usure est automatique.
- Positionner le véhicule sur le pont élévateur.
- Enlever et déposer la protection du frein à main.
- Soulever le véhicule.
- Déconnecter les câbles de commande du frein à main des pinces de freins.
- Appuyer au moins dix fois énergiquement sur la pédale de freins.
- Raccorder les câbles de commande du frein à main aux pinces de freins.
- Abaisser le véhicule.

- Placer le levier de commande du frein à main en correspondance du troisième déclic sur le secteur denté.
- Resserrer l'écrou de réglage (1b) sur le levier de frein à main (1a) jusqu'à ce que les roues arrière soient freinées (fig. Fr. 14).

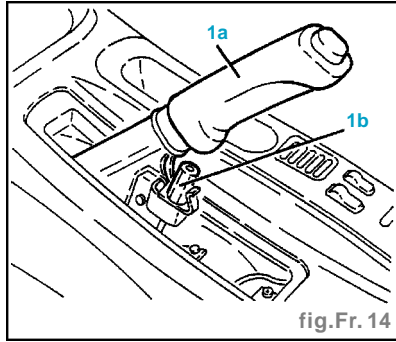


fig.Fr. 14

- Vérifier qu'avec le levier en position de repos les roues arrière soient libres.
- Reposer la protection du frein à main.
- Enlever le véhicule du pont élévateur.

Purge du circuit de freinage

Nota : Éviter que le liquide de freins-embrayage ne vienne au contact avec les parties peintes, dans le cas contraire, laver immédiatement à l'eau.

- Positionner le véhicule sur le pont élévateur.
- Brancher l'outillage (1) au réservoir du liquide de freins-embrayage (fig. Fr. 15).

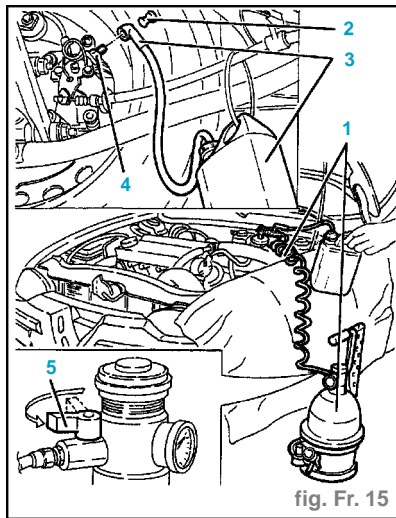


fig. Fr. 15

- Soulever le véhicule.
- Enlever le bouchon (2) du purgeur sur l'étrier de freins.
- Brancher le dispositif de recyclage (3) (tuyau et réservoir) au purgeur sur l'étrier de freins.
- Ouvrir le purgeur (4) sur l'étrier de freins.
- Ouvrir lentement le robinet (5) du réservoir.
- Attendre que l'air contenue dans le circuit hydraulique des freins soit complètement évacué.

- Fermer le clapet de purge sur l'étrier de freins.
- Reprendre les mêmes opérations pour les étriers de freins restants.
- Enlever le dispositif de recyclage.
- Enlever l'outillage.
- Enlever le véhicule du pont élévateur.

Système ABS

Centrale hydraulique et électronique

DÉPOSE

- Déposer la batterie.
- Aspirer le liquide de freins-d'embrayage du réservoir relatif à l'aide d'une seringue appropriée.
- Déconnecter le tuyau d'entrée d'air du collecteur d'admission.
- Déposer la garniture (1) de la cloison du logement du moteur (fig. Fr. 16).

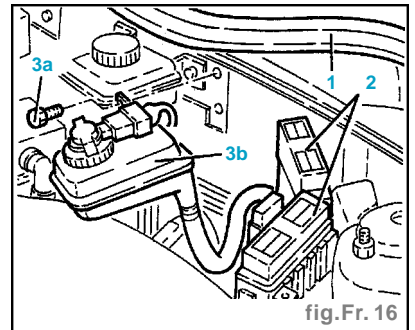


fig.Fr. 16

- Dévisser les fixations (2) et éloigner l'étrier porte-télérupteurs sans déconnecter les raccords électriques.
- Dévisser les vis (3a) et éloigner le réservoir du liquide de freins-d'embrayage (3b).
- Déposer le peigne (1) de la centrale hydraulique et électronique du système ABS (fig. Fr. 17).

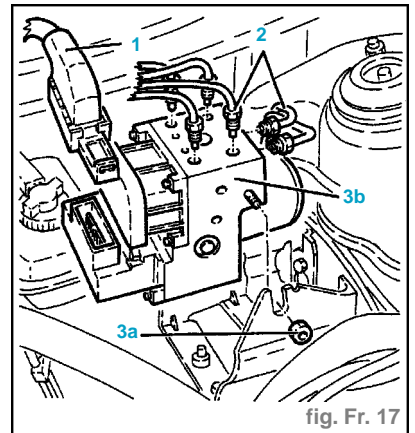


fig. Fr. 17

- Déconnecter les raccords (2) des tuyauteries du système ABS de la centrale hydraulique et électronique du système ABS.
- Dévisser les écrous (3a) et déposer la centrale hydraulique et électronique du système ABS (3b).

REPOSE

- Reposer en son emplacement la centrale hydraulique et électronique du système ABS et la fixer à l'aide des relatifs écrous.
- Reconnecter les raccords des tuyauteries du système ABS à la centrale hydraulique et électronique du système au couple de **1,3 à 1,5 daN.m**.
- Raccorder le peigne à la centrale hydraulique et électronique du système ABS.
- Reposer en son emplacement le réservoir du liquide de freins-d'embrayage à l'aide des vis relatives.
- Reposer en son emplacement l'étrier porte-télérupteurs avec son câblage électrique et le fixer.
- Reposer en son emplacement la garniture de la cloison du logement du moteur.
- Raccorder le tuyau d'entrée d'air au collecteur d'aspiration.
- Vérifier le niveau de liquide de freins et faire l'appoint éventuel.
- Purger le circuit de freinage.
- Reposer la batterie.

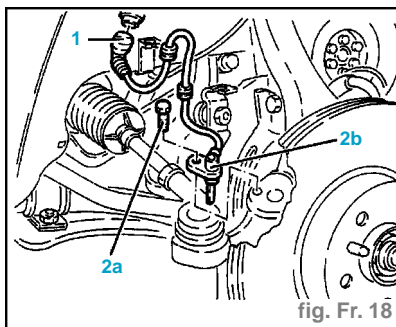
Capteur de vitesse de roue avant

DÉPOSE

- Débrancher la borne (-) de la batterie.
- Débrancher la connexion électrique (1)

du senseur de nombre de tours (fig. Fr. 18).

- Dévisser la vis (2a) et enlever le senseur nombre de tours (2b) complet.



REPOSE

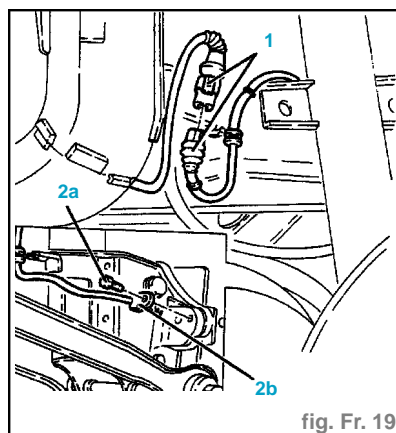
- Monter le senseur de nombre de tours et le fixer.
- Brancher la connexion électrique.
- Fixer le câblage électrique aux supports.
- Brancher la borne (-) de la batterie.

Capteur de vitesse de roue arrière

DÉPOSE

- Déconnecter la borne (-) de la batterie.
- Déconnecter le raccord électrique (1) du capteur (fig. Fr. 19).

- Dévisser la vis (2a) et déposer le capteur (2b) avec son câblage électrique.



REPOSE

- Reposer le capteur du nombre de tours d'une roue arrière et le fixer avec la vis relative.
- Rétablir le raccord électrique du capteur.
- Fixer le câblage électrique du capteur aux supports.
- Raccorder la borne (-) de la batterie.

CARACTÉRISTIQUES

Généralités

BATTERIE

- Tension (V)	12
- Capacité (Ah) :	
• 1.6 l et 1.8 l (sans clim.).....	50
• 1.6 l et 1.8 l (avec clim.).....	60
• 2.0 l et 1.9 JTD.....	60
• 2.5 V6 et 2.4 JTD.....	70

* pour des raisons d'encombrement, la hauteur de la batterie ne doit pas dépasser **175 mm**.

ALTERNATEUR

- Tension (V)	14
- Courant nominal (A) :	
• 1.6 l, 1.8 l et 1.9 JTD.....	85 (sans clim.) 100 (avec clim.)
• 2.0 l et 2.4 JTD.....	100
• 2.5 V6.....	120

DÉMARREUR

- Tension (V)	12
- Puissance nominale (kw) :	
• 1.6 l, 1.8 l et 2.0 l	1,1
• 2.5 V6.....	1,4
• 1.9 et 2.4 JTD	2,2

MÉTHODES DE RÉPARATION

Centrale de dérivation

- Elle est placée sur le côté gauche de la planche de bord et protégée par un volet détachable.

FUSIBLES

(Voir page suivante)

CENTRALE DE DÉRIVATION

(Voir ci-dessus et page suivante)

Centrale de commande

(Voir schéma page 96)

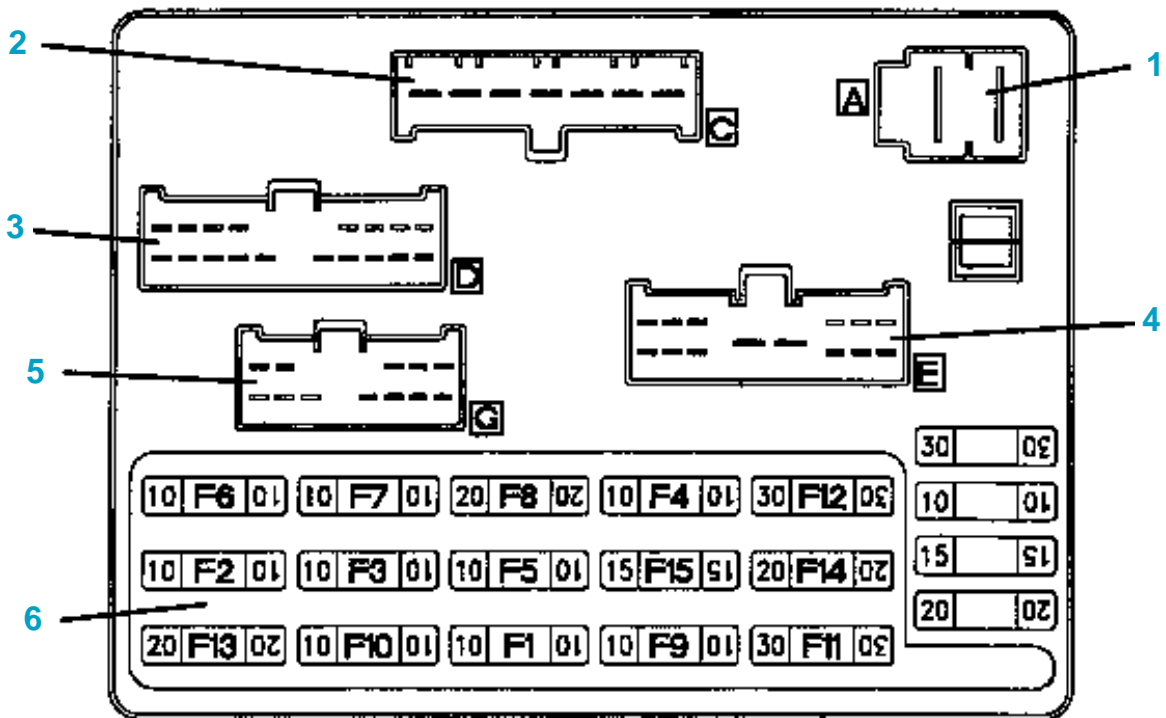
Connecteur A à 20 voies :

- 1 : Alimentation moteur lève-vitre côté passager - montée
- 2 : Commande lève-vitre côté passager - descente
- 3 : Alimentation moteur lève-vitre côté passager - descente
- 4 : Masse lève-vitre côté passager
- 5 : Commande lève-vitre côté passager depuis côté conducteur - descente

- 6 : Commande lève-vitre côté passager - montée
- 7 : N.C.
- 8 : Alimentation moteur lève-vitre côté conducteur - montée
- 9 : Alimentation moteur lève-vitre côté conducteur - descente
- 10 : Commande lève-vitre côté conducteur - montée
- 11 : Commande lève-vitre côté conducteur - descente
- 12 : N.C.
- 13 : N.C.

CENTRALE DE DÉRIVATION

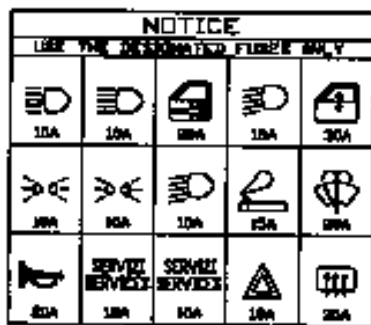
Vue avant



- | | | |
|--------------------------------|----------------------------------|----------------------------------|
| 1 Connecteur A (câblage avant) | 3 Connecteur D (câblage avant) | 5 Connecteur G (câblage arrière) |
| 2 Connecteur C (câblage avant) | 4 Connecteur E (câblage arrière) | 6 Fusibles |

FUSIBLES

- Les fusibles sont placés sur le côté avant de la centrale de dérivation et disposés comme dans la figure.



- Les circuits protégés par chaque fusible sont les suivants.

Fusible Circuit protégé

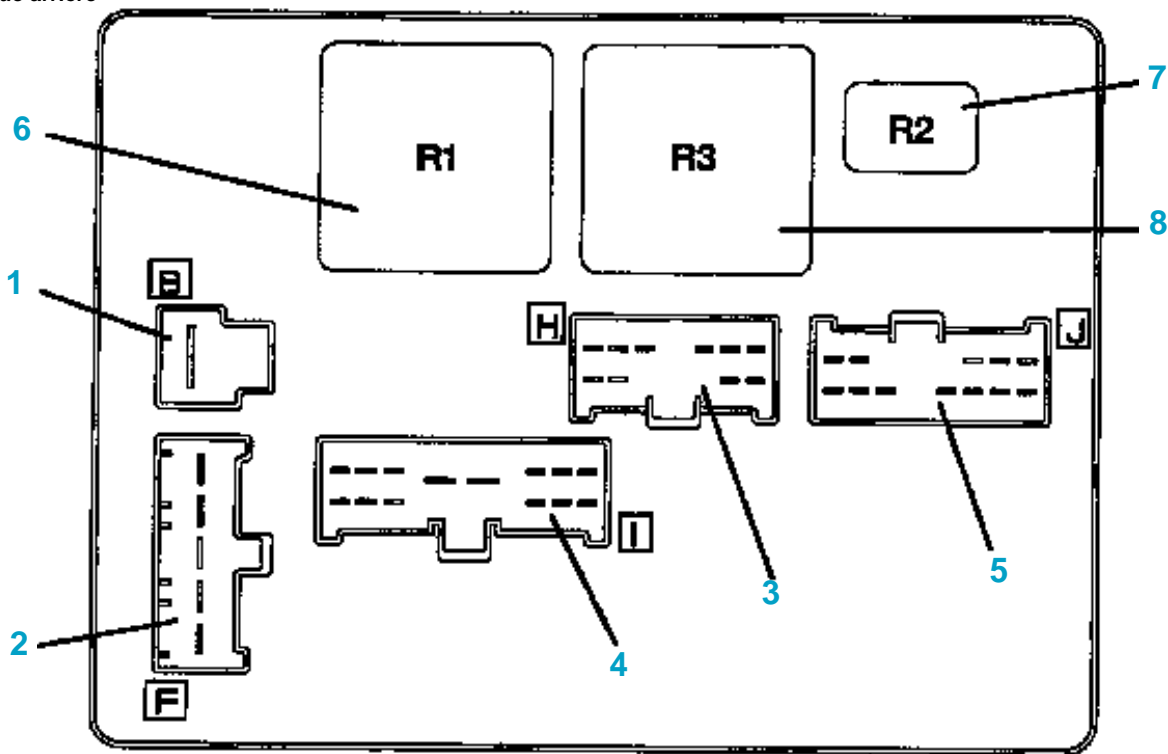
- F1** Centrale services intégrés de commande des feux de stop ; récepteur télécommande ; antivol ; ABS ; feux de recul ; lumière pare-soleil ; autoradio ; téléphone portable ; télépass.
- F2** Feux de position ; plaque d'immatriculation ; stop et anti-brouillard arrière côté droit.
- F3** Feux de position ; plaque d'immatriculation ; stop et anti-brouillard arrière côté droit.
- F4** Feu de croisement droit ; correcteur assiette phares droit.
- F5** Feu de croisement gauche ; correcteur assiette phares gauche ; approbation assiette phares et feux anti-brouillard arrière.
- F6** Feu de route droit.
- F7** Feu de route gauche ; témoin

- F8** feux de route. Verrouillage des portes ; éclairage coffre à bagages ; lumières intérieures temporisées.
- F9** Feux clignotants / de détresse.
- F10** Instruments ; éclairage intérieur ; horloge ; autoradio ; remise à zéro compteur kilométrique ; antivol ; récepteur télécommande ; climatiseur ; téléphone portable.
- F11** Dégivrage lunette thermique et rétroviseurs.
- F12** Lève-vitres avant.
- F13** Avertisseurs sonores
- F14** Essuie/lave-vitre ; lave-phares.
- F15** Allume-cigares ; compresseur climatiseur.

GÉNÉRALITÉS

CENTRALE DE DÉRIVATION

Vue arrière



- 1 Connecteur B (câblage planche)
- 2 Connecteur F (câblage planche)
- 3 Connecteur H (câblage planche)
- 4 Connecteur I (câblage planche)
- 5 Connecteur J (câblage planche)
- 6 Terrupteur R1 (charges exclues lors du démarrage)
- 7 Terrupteur R2 (avertisseurs sonores)
- 8 Terrupteurs R3 (lunette thermique)

- 14 : N.C.
- 15 : Alimentation +30
- 16 : Alimentation +30
- 17 : N.C.
- 18 : Commande lève-vitre côté passager depuis côté conducteur-montée
- 19 : N.C.
- 20 : Masse lève-vitre côté conducteur
- 3 : Interrupteur porte avant côté passager pour éclairage intérieur
- 4 : Alimentation moteurs blocage des portes (déverrouillage)
- 5 : Alimentation moteurs blocage des portes (verrouillage)
- 6 : N.C.
- 7 : Alimentation +15
- 8 : Alimentation +30
- 9 : Alimentation terrupteur lunette thermique
- 10 : N.C.
- 11 : Sortie pour indicateur optique lunette arrière
- 12 : N.C.
- 13 : Masse pour dispositif électronique de blocage des portes
- 14 : Commande lunette thermique
- 15 : Commande (verrouillage) depuis les serrures avant, depuis la clé ou les déviateurs
- 16 : Commande (déverrouillage) depuis les serrures avant, depuis la clé ou les déviateurs

Connecteur B à 18 voies :

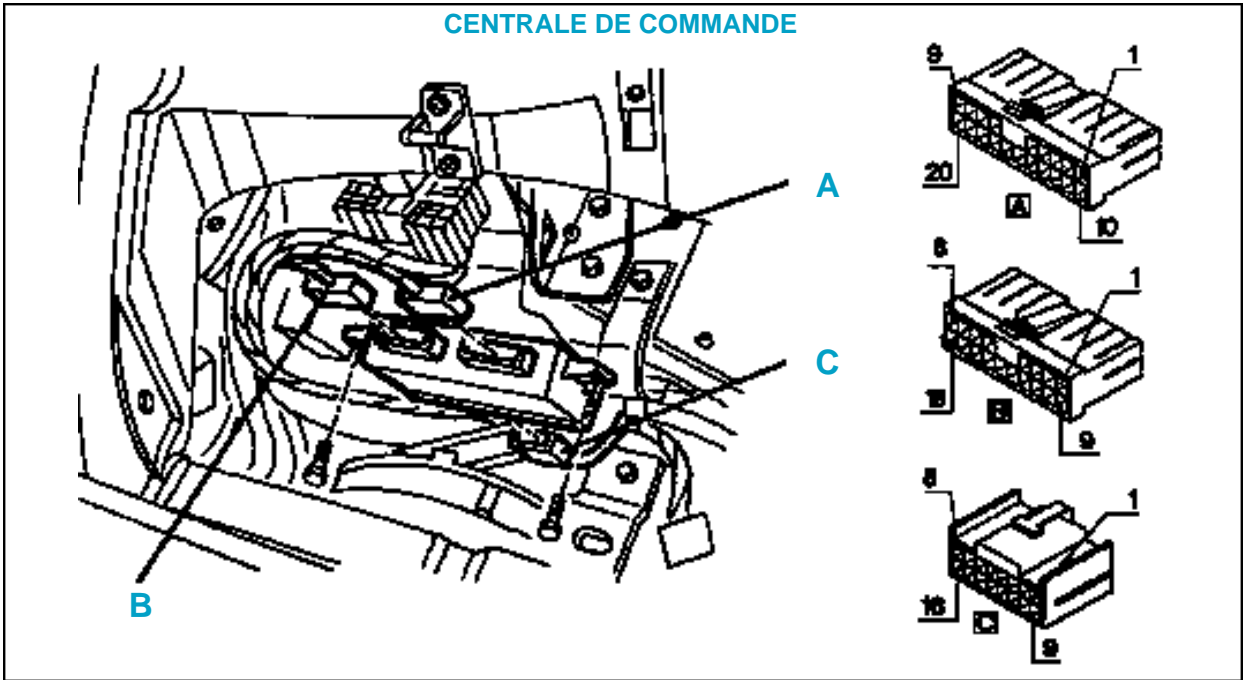
- 1 : Interrupteur feux anti-brouillard
- 2 : Interrupteur porte avant côté con-

MÉCANIQUE

ÉQUIPEMENT ÉLECTRIQUE

CARROSSERIE

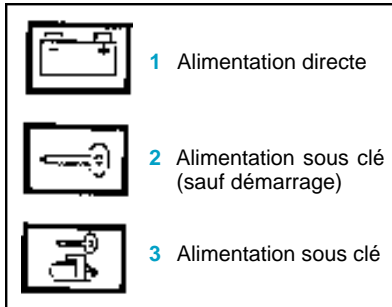
CENTRALE DE COMMANDE



- 17 : Commande lunette thermique depuis climatiseur ("dégivrage rapide")
- 18 : N.C

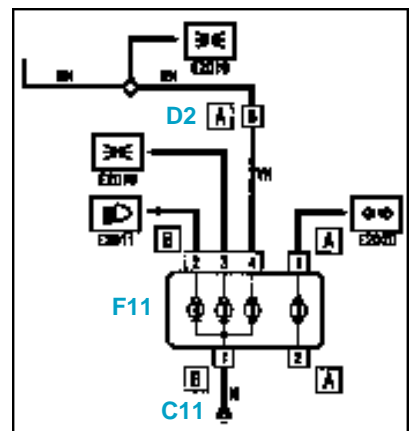
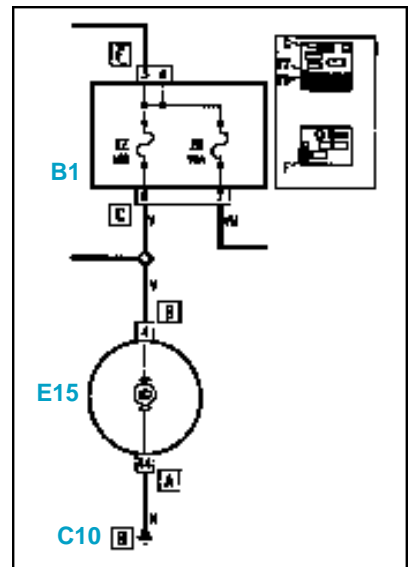
Connecteur C à 16 voies

- 1 : Alimentation temporisée plafonnier arrière
- 2 : Alimentation temporisée éclairage coffre à bagages
- 3 : Alimentation temporisée plafonnier avant
- 4 : N.C
- 5 : N.C.
- 6 : Commande (verrouillage) depuis télécommande
- 7 : Interrupteur porte arr. côté conducteur pour éclairage intérieur
- 8 : Signal feux de position allumés
- 9 : N.C.
- 10 : N.C
- 11 : Commande télérupteur feux anti-brouillard
- 12 : N.C
- 13 : Interrupteur porte arr. côté passager pour éclairage intérieur
- 14 : Interrupteur coffre à bagages pour éclairage intérieur
- 15 : Commande (déverrouillage) depuis télécommande
- 16 : N.C



tée (directement raccordée à la batterie) ou bien «alimentation sous clé» (la première section «Alimentation» illustre dans le détail l'alimentation de toutes les lignes et le fonctionnement du contacteur de démarrage).

- Dans les schémas les composants sont indiqués par un code spécifique (une lettre et un numéro) : si les connexions de raccord d'un composants sont plus d'une, ces connecteurs sont identifiés par une lettre supplémentaire encadrée.
- Pour les composants principaux, le schéma reporte aussi l'indication schématique de la position relative de ces connecteurs sur le composant en question.
- Les lignes de masse identifient seulement le point de masse auquel elles se raccordent, et n'indiquent pas d'autres lignes raccordées à lui ; le remède est une section spéciale («Masses») qui représente pour chaque point de masse toutes les fonctions qui confluent vers lui.
- Certains composants ou certains câbles (si si des soudures sont présentes) sont raccordées à d'autres fonctions : ces connexions sont toutes reportées sur les schémas pour faciliter l'analyse d'autres fonctions éventuellement connectées.
- Dans les versions moins riches en accessoires des soudures pourront

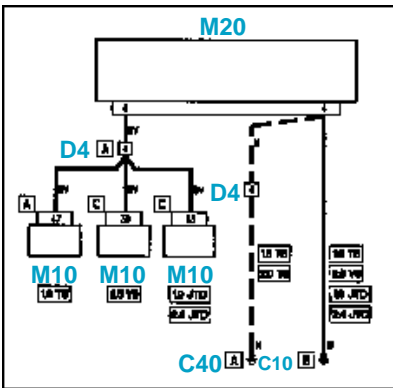


Lecture des schémas électriques

- Ils sont réalisés suivant le fonctionnement du circuit, de manière à en faciliter la compréhension et par conséquent l'identification rapide d'une panne.
- En effet l'exposition suit le «flux» du courant et des signaux, à partir de l'alimentation (toujours placée en haut) en passant par les composants pour arriver à la masse, placée dans la partie basse.
- L'alimentation est représentée schématiquement par des symboles divers suivant le type de ligne toujours alimen-

manquer, qui sont présent dans les câblages des versions complètes.

- Dans le cas de lignes spécifiques pour certaines validités de modèle, celles-ci sont illustrées dans le schéma : s'il faut les distinguer des autres, elles sont même hachurées.



IDENTIFICATION DES CÂBLES

- Chaque câble représenté dans les schémas est identifié par un code formé d'une lettre qui indique la couleur, suivant le tableau ci-contre. (pour les combinaisons, il suffit de mettre ensemble les couleurs)

COMPOSANTS ÉLECTRIQUES

- Les composants électriques sont représentés dans les schémas avec les symboles internationaux les plus employés et les plus connus. La figure suivante présente ces symboles tels qu'ils sont dessinés dans les schémas :

COMPOSANTS

- Actuateur brassage air..... N81
- Actuateur corps papillon N75
- Actuateur distribution air N80
- Actuateur minimum N74
- Actuateur pride air N82
- Actuateur variateur de phase..... N76
- Airbag côté conducteur Q9
- Airbag sur planche (côté passager) Q11
- Allume-cigares/prise de courant .. P50
- Alternateur A10
- Autoradio P20
- Avertisseur sonore ton aigu..... P10
- Avertisseur sonore ton grave P11
- Batterie..... A1
- Bobine d'allumage A30
- Boîte MAXI FUSE - 1..... B5
- Boîte MAXI FUSE - 2..... B6
- Bougies de préchauffage..... A40
- Câble spiralé sur volant Q10
- Capteur (Interrupteur) niveaux liquide de freins K25
- Capteur (Interrupteur) pression huile moteur..... K30
- Capteur (Interrupteur) usure plaquettes freins droit..... K21
- Capteur (Interrupteur) usure plaquettes freins gauche K20
- Capteur air habitacle K89
- Capteur air traité inférieur K87
- Capteur air traité supérieur K88
- Capteur anti-givre..... K86
- Capteur dans siège pour désactivation airbag passager K65

COULEUR	LETTRE	COULEUR	LETTRE
Noir	N	Vert	V
Blanc	B	Gris	H
Bleu ciel	A	Rose	S
Marron	M	Orange	C
Jaune	G	Violet	Z
Rouge	R	Bleu	L

1 Connexion intermédiaire	10 Centrale électronique
2 Point de masse	11 Moteur électrique
3 Soudure par ultra-sons	12 Télérupteur
4 Fusible	13 Télérupteur commutateur
5 Lampe	14 Interrupteur -contact
6 Led	15 Interrupteur de commande
7 Batterie	16 Capteur - émetteur
8 Boîtier «MAXIFUSE»	17 Résistance
9 Électrovalve	

- Capteur de battement - 1..... K50
- Capteur de battement - 2..... K51
- Capteur de phase K47
- Capteur de tours K46
- Capteur position papillon K56
- Capteur pression combustible K83
- Capteur roue arrière droite pour ABS K76
- Capteur roue arrière gauche pour ABS K75
- Capteur roue avant droite pour ABS K71
- Capteur roue avant gauche pour ABS K70
- Capteur suralimentation..... K82
- Capteur température air..... K42
- Capteur température combustible K81
- Capteur température moteur K45
- Capteur volumétrique pour alarme droit K61
- Capteur volumétrique pour alarme gauche..... K60
- Centrale ABS M50
- Centrale airbag..... M60
- Centrale alarme M30
- Centrale climatisation..... M70
- Centrale CODE M20
- Centrale contrôle moteur M10
- Centrale de contrôle antenne et lunette..... P22
- Centrale de dérivation B1
- Centrale préchauffage bougies M15
- Centrale services intégrés M40
- Chek control..... E30
- Commande assiette projecteurs réglage éclairage instruments, remise à zéro compteur kilométrique H10
- Commande electroventilateur climatisation H81
- Commande rétroviseurs réglables H30
- Commandes climatiseur..... H80
- Commodo..... H5
- Commutateur alarme H70
- Commutateur d'allumage..... H1
- Commutateur désactivation airbag passager..... H75
- Compte-tours E15
- Contacteur température refroidissement moteur K35
- Démarrreur A20
- Éclairage arrière (central)..... G20
- Éclairage arrière droit..... G26

GÉNÉRALITÉS

MÉCANIQUE

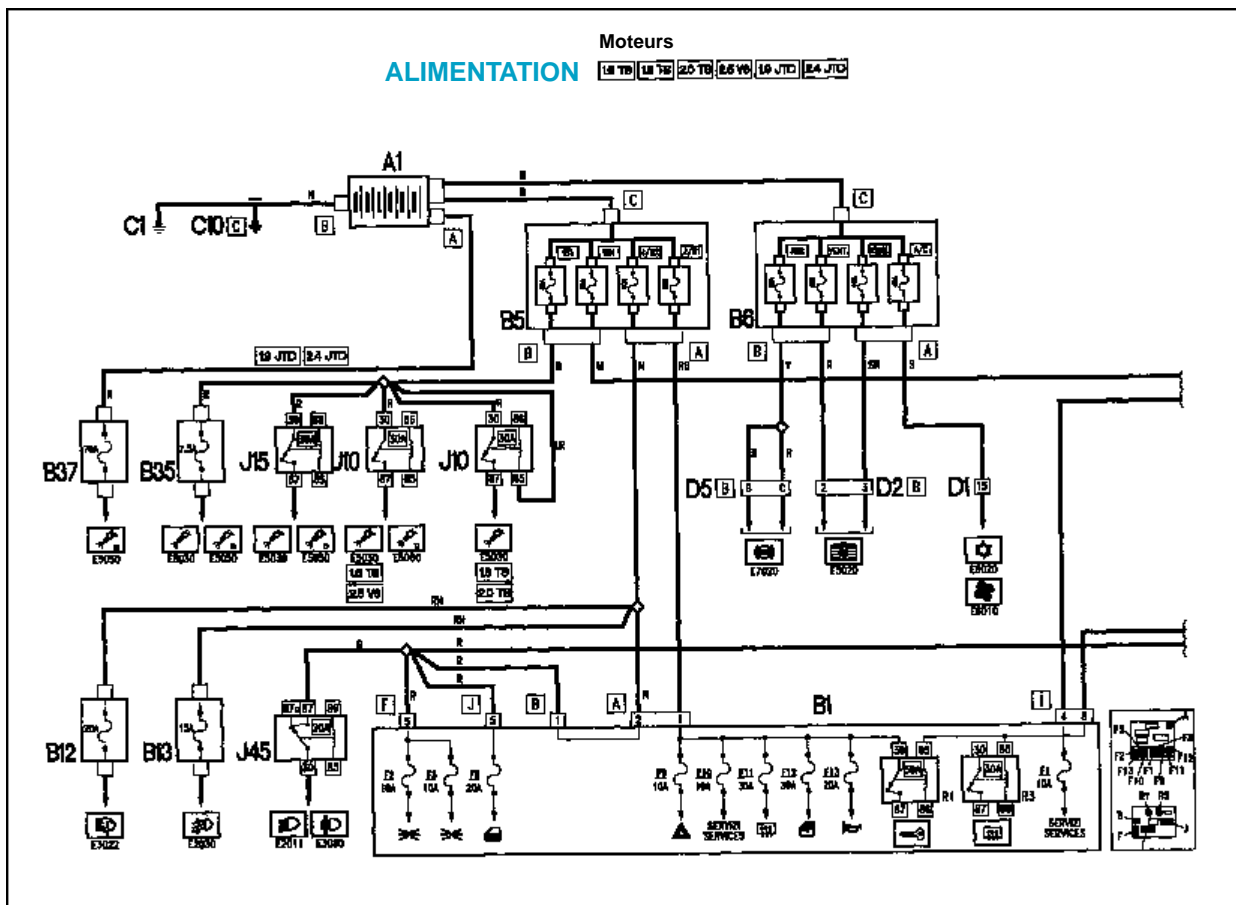
ÉQUIPEMENT ÉLECTRIQUE

CARROSSERIE

Éclairage arrière gauche	G25	Interrupteur lève-vitre avant droit		avant gauche	N50
Éclairage avant	G10	sur porte avant gauche	H41	Potentiomètre pédale accélérateur	K55
Éclairage boîte à gants	G30	Interrupteur lève-vitre avant		Pressostat à quatre niveaux.....	K10
Éclairage cendrier	G35	gauche sur porte avant gauche....	H40	Prétensionneur ceinture avant	
Éclairage coffre	G40	Interrupteur lève-vitre sur porte		droite	Q21
Éclairage volet pare-soleil	G32	arrière droite.....	H54	Prétensionneur ceinture avant	
Électro-aimant activation com-		Interrupteur lève-vitre sur porte		gauche	Q20
presseur climatiseur.....	L20	arrière gauche	H53	Projecteur droit.....	F11
Électro-injecteur.....	N70	Interrupteur lève-vitre sur porte		Projecteur gauche	F10
Électropompe combustible et		avant droite	H50	Récepteur télécommande alarme	M35
jauge	N40	Interrupteur ouverture capot		Régulateur de pression combustible	N77
Électroventilateur air habitacle.....	N85	moteur	I10	Résistance réchauffement gazoil	O20
Feu anti-brouillard droit	F16	Interrupteur ouverture coffre	I11	Résistance réglage électro-	
Feu anti-brouillard gauche.....	F15	Interrupteur pédale embrayage ...	I31	ventilateur air habitacle	O30
Feu arrière droit (partie fixe)	F31	Interrupteur pédale frein.....	I30	Résistance réglage électro-	
Feu arrière droit (partie mobile		Interrupteurs sur tunnel (feux anti-		ventilateur moteur - 1.....	O10
sur coffre).....	F36	brouillard avant et arrière)	H35	Résistance réglage électro-	
Feu arrière gauche (partie fixe)....	F30	«Joint» «TELEPASS	D76	ventilateur moteur - 2.....	O12
Feu arrière gauche (partie mobile		Joint airbag.....	D60	Rétroviseur extérieur droit	P61
sur coffre).....	F35	Joint arrière/coffre	D40	Rétroviseur extérieur gauche.....	P60
Feu arrière supplémentaire		Joint arrière/porte arrière droite....	D36	Sonde lambda	K40
(«troisième stop»)	F40	Joint arrière/porte arrière gauche	D35	Soupape électrique commande	
Feu clignotant latéral droit	F21	Joint arrière/porte avant droite.....	D31	géométrie variable	L15
Feu clignotant latéral gauche.....	F20	Joint arrière/porte avant gauche	D30	Soupape électrique EGR	L30
Feu plaque d'immatriculation droit..	F51	Joint avant/ABS	D5	Soupape électrique récupération	
Feu plaque d'immatriculation		Joint avant/arrière	D6	vapeurs combustible.....	L10
gauche.....	F50	Joint avant/batterie.....	D3	Tachymètre.....	E10
Fusible ABS et airbag	B30	Joint avant/moteur	D4	Télérupteur 1. vitesse électro-	
Fusible alimentation centale		Joint avant/planche	D1	ventilateur moteur.....	J30
injection	B41	Joint avant/traverse	D2	Télérupteur 2. vitesse électro-	
Fusible alimentation services		Joint bobines et injecteurs	D80	ventilateur moteur.....	J31
injection	B40	Joint de diagnostic multiple	R10	Télérupteur 2.vitesse électro-	
Fusible alimentation services		Joint feux anti-brouillard.....	D50	ventilateur moteur.....	J32
sous clé (15/54).....	B25	Joint planche/arrière.....	D20	Télérupteur électro-ventilateur air	
Fusible alimentation sous clé		Joint planche/climatiseur-		habitacle.....	J35
(INT/A)	B10	réchauffeur.....	D21	Télérupteur enclenchement	J20
Fusible bougies et préchauffage		Joint prétensionneurs.....	D61	compresseur climatiseur	
gazoil	B37	Joint radiotéléphone.....	D75	Télérupteur feux anti-brouillard ...	J40
Fusible chauffage sièges.....	B20	Joint siège droit	D71	Télérupteur lave-phares.....	J50
Fusible éclairage commandes.....	B11	Joint siège gauche.....	D70	Télérupteur maintien feux de	
Fusible feux anti-brouillard.....	B13	Led alarme.....	E40	croisement	J45
Fusible lave-phares	B12	Lunette thermique	P55	Télérupteur options	J60
Fusible lève-vitres arrière.....	B17	Masse arrière droite.....	C31	Télérupteur pompe combustible....	J15
Fusible mémoires injection et		Masse arrière gauche	C30	Télérupteur préchauffage gazoil ..	J17
CODE	B35	Masse avant ABS.....	C12	Télérupteur principal injection ..	J10
Fusible sonde lambda	B36	Masse avant droite (sur traverse)	C11	Télérupteur variateur de phase	J16
Fusible toit ouvrant.....	B14	Masse avant gauche.....	C10	Variateur vitesse ventilateur.....	M72
Haut-parleur arrière droit		Masse batterie sur boîte de			
(prédisp.)	P31	vitesses	C1		
Haut-parleur arrière gauche		Masse lunette.....	C32		
(prédisp.)	P30	Masse planche droite.....	C20		
Haut-parleur sur porte arrière		Masse sur moteur	C40		
droite	P41	Masse système airbag.....	C50		
Haut-parleur sur porte arrière		Mesureur débit air	K41		
gauche.....	P40	Moteur correcteur assiette			
Haut-parleur sur porte avant		Projecteur droit.....	N31		
droite	P36	Moteur correcteur assiette			
Haut-parleur sur porte avant		Projecteur gauche	N30		
gauche.....	P35	Moteur électroventilateur moteur - 1	N11		
Haut-parleur Tweeter droit	P46	Moteur électroventilateur moteur - 2	N12		
Haut-parleur Tweeter gauche.....	P45	Moteur électropompe lave-glace ..	N20		
Instrument auxiliaire.....	E20	Moteur électropompe lave-phares	N25		
Interrupteur blocage lève-vitres		Moteur essuie-glace.....	N15		
arrière.....	H55	Moteur lève-vitre arrière droit.....	N66		
Interrupteur boîte à gants	I15	Moteur lève-vitre arrière gauche ..	N65		
Interrupteur désactivation		Moteur lève-vitre avant droit.....	N61		
compresseur	I60	Moteur lève-vitre avant gauche	N60		
Interrupteur feux de détresse.....	H20	Moteur toit ouvrant.....	N35		
Interrupteur feux de recul.....	I20	Motoréducteur serrure porte			
Interrupteur frein à main	I40	arrière droite.....	N56		
Interrupteur inertiel.....	I50	Motoréducteur serrure porte			
Interrupteur lève-vitre arrière droit		arrière gauche.....	N55		
sur porte avant gauche	H46	Motoréducteur serrure porte			
Interrupteur lève-vitre arrière		avant droite.....	N51		
gauche sur porte avant gauche....	H45	Motoréducteur serrure porte			

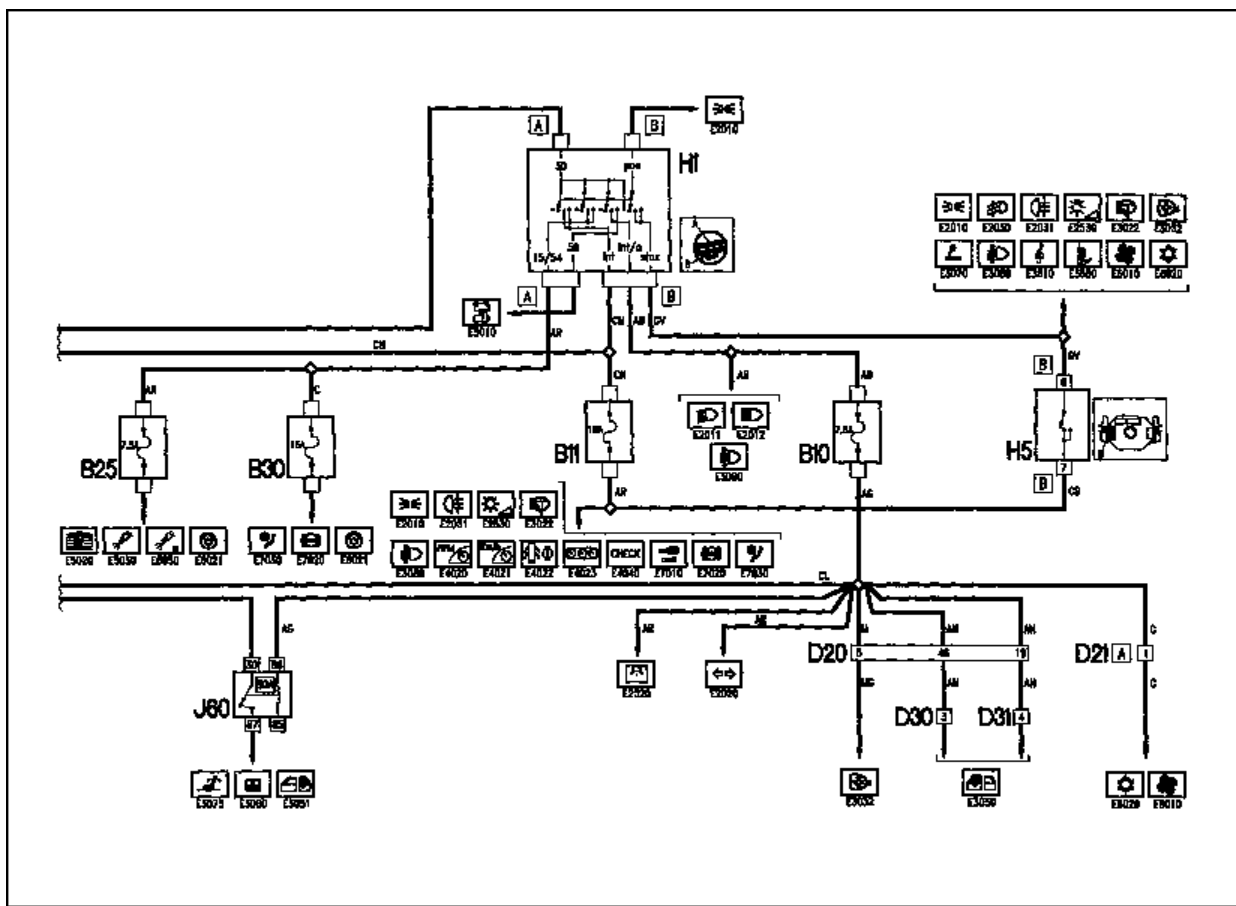
Schémas électriques

Moteurs
ALIMENTATION 18 TB 19 TB 20 TB 25 TB 26 TB 16 JTD 24 JTD



GÉNÉRALITÉS

MÉCANIQUE



ÉQUIPEMENT ÉLECTRIQUE

CARROSSERIE

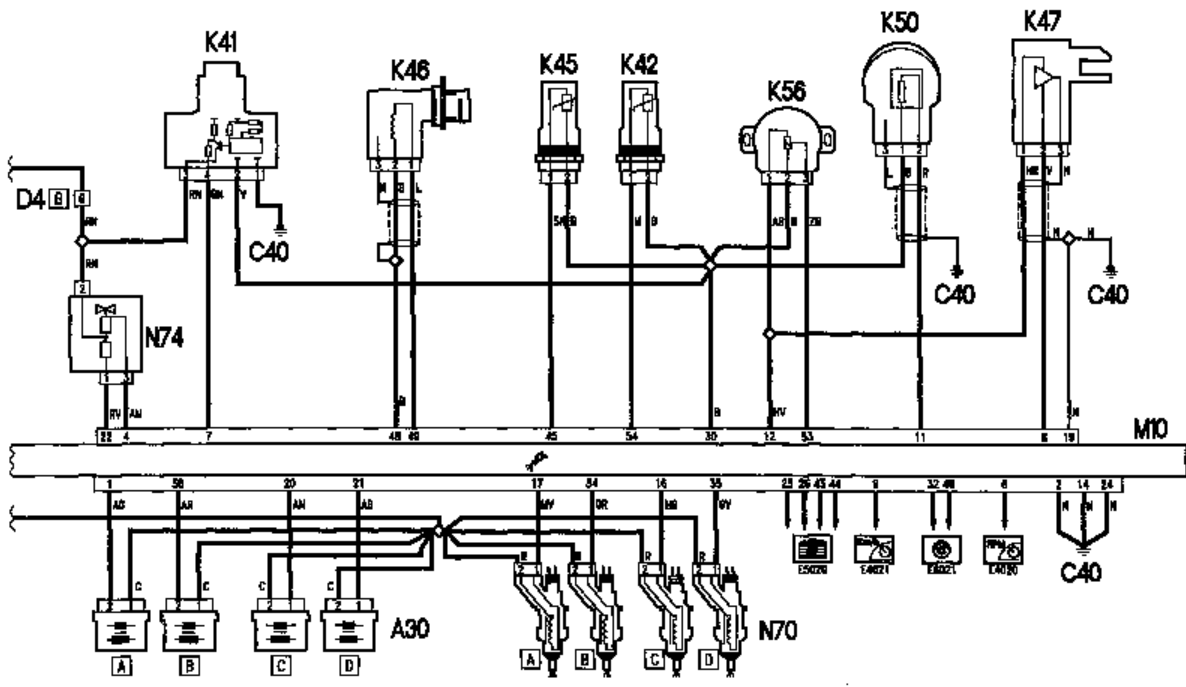
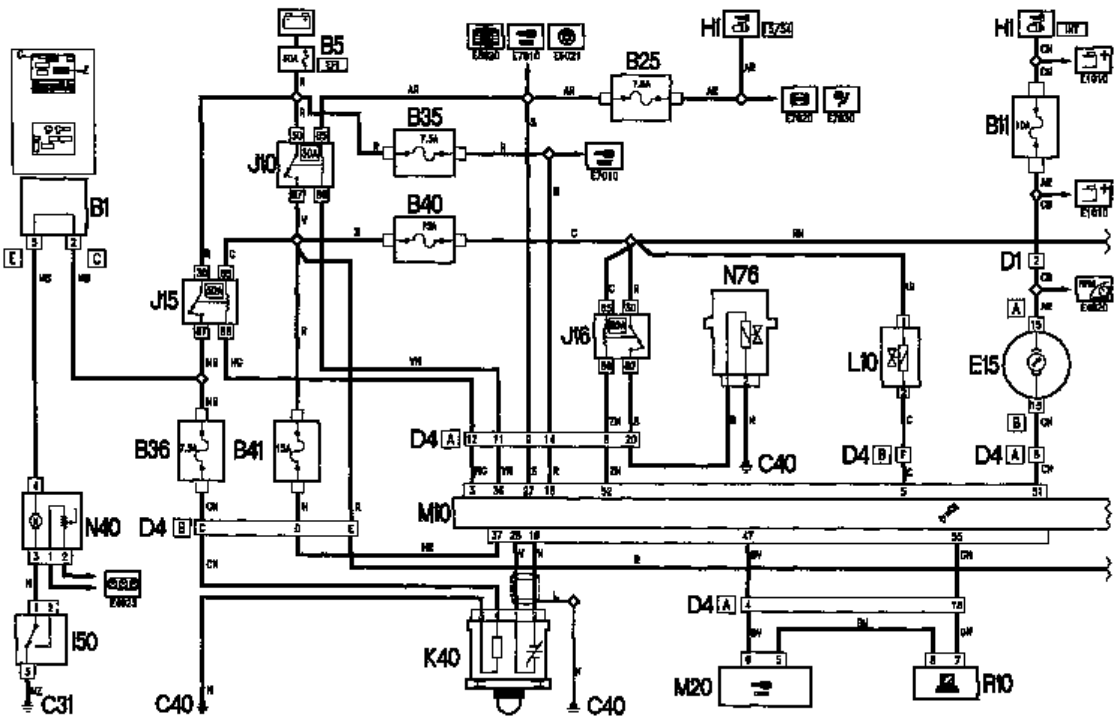
GÉNÉRALITÉS

MÉCANIQUE

ÉQUIPEMENT ÉLECTRIQUE

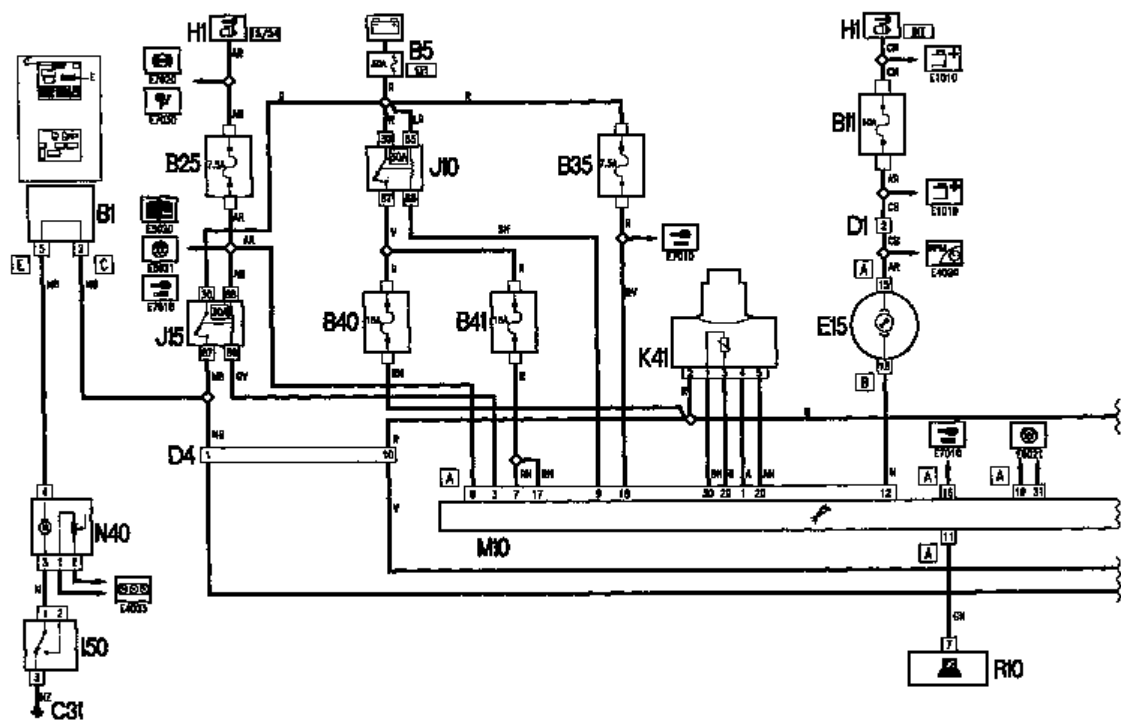
CARROSSERIE

EXPLOITATION ÉLECTRONIQUE DES MOTEURS À ESSENCE Moteur **16 18**



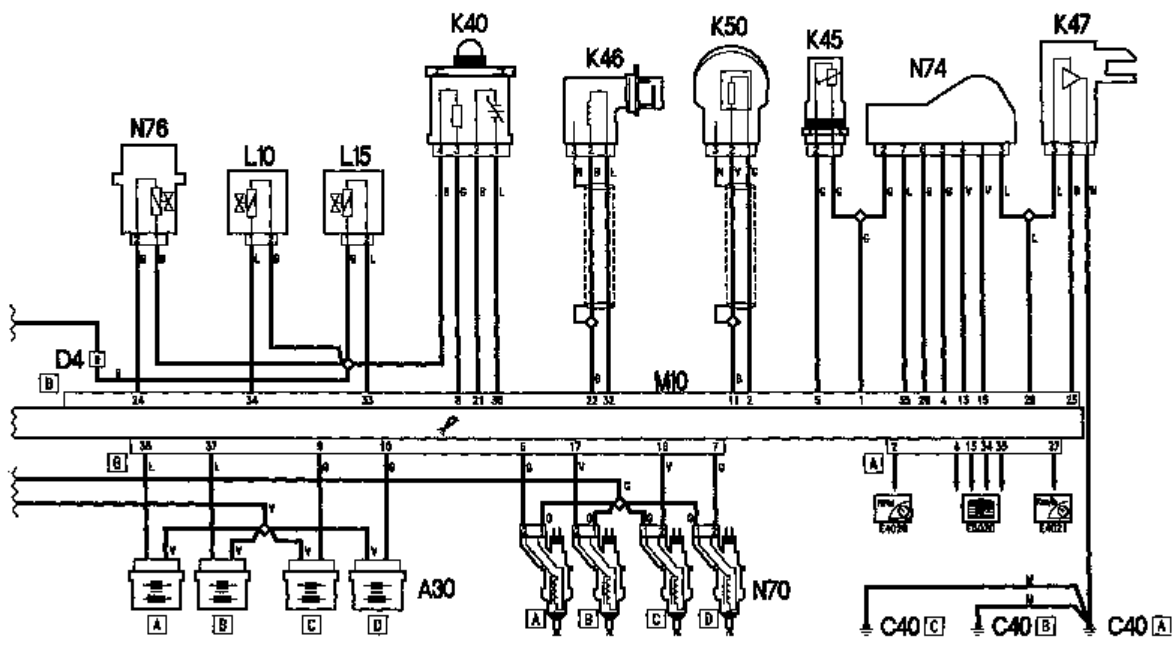
EXPLOITATION ÉLECTRONIQUE DES MOTEURS À ESSENCE

Moteurs



GÉNÉRALITÉS

MÉCANIQUE

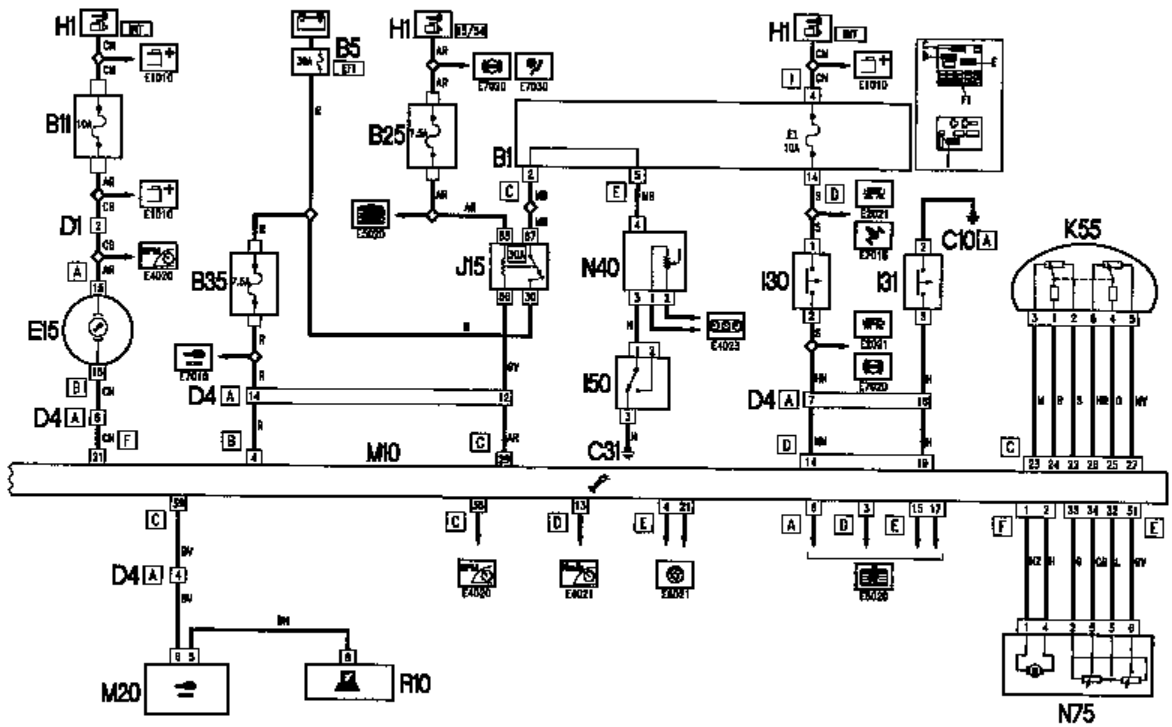
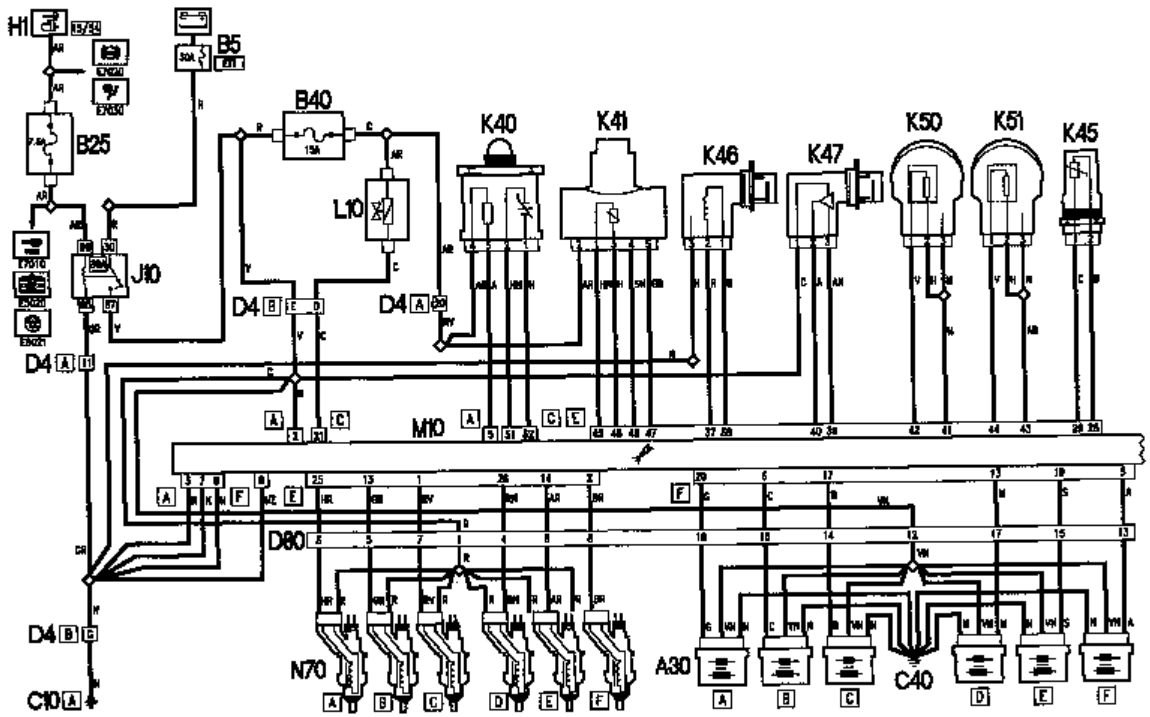


ÉQUIPEMENT ÉLECTRIQUE

CARROSSERIE

EXPLOITATION ÉLECTRONIQUE DES MOTEURS À ESSENCE

Moteur 25 CV



GÉNÉRALITÉS

MÉCANIQUE

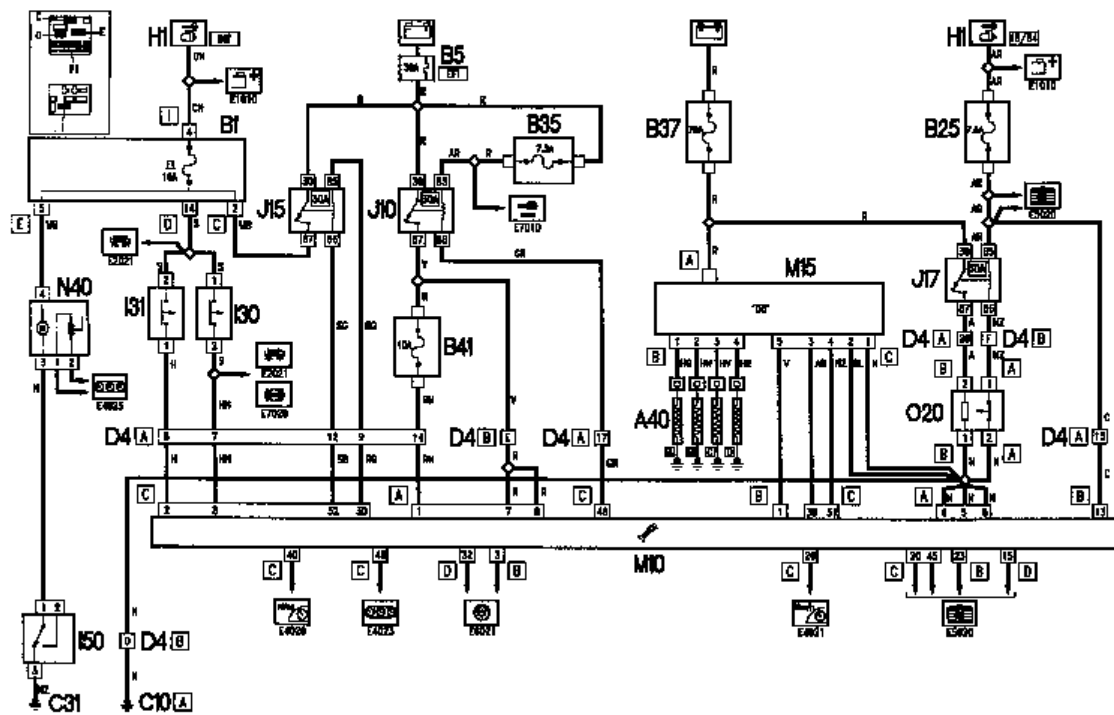
ÉQUIPEMENT ÉLECTRIQUE

CARROSSERIE

EXPLOITATION ÉLECTRONIQUE DES MOTEURS DIESEL

Moteur

19 JTD

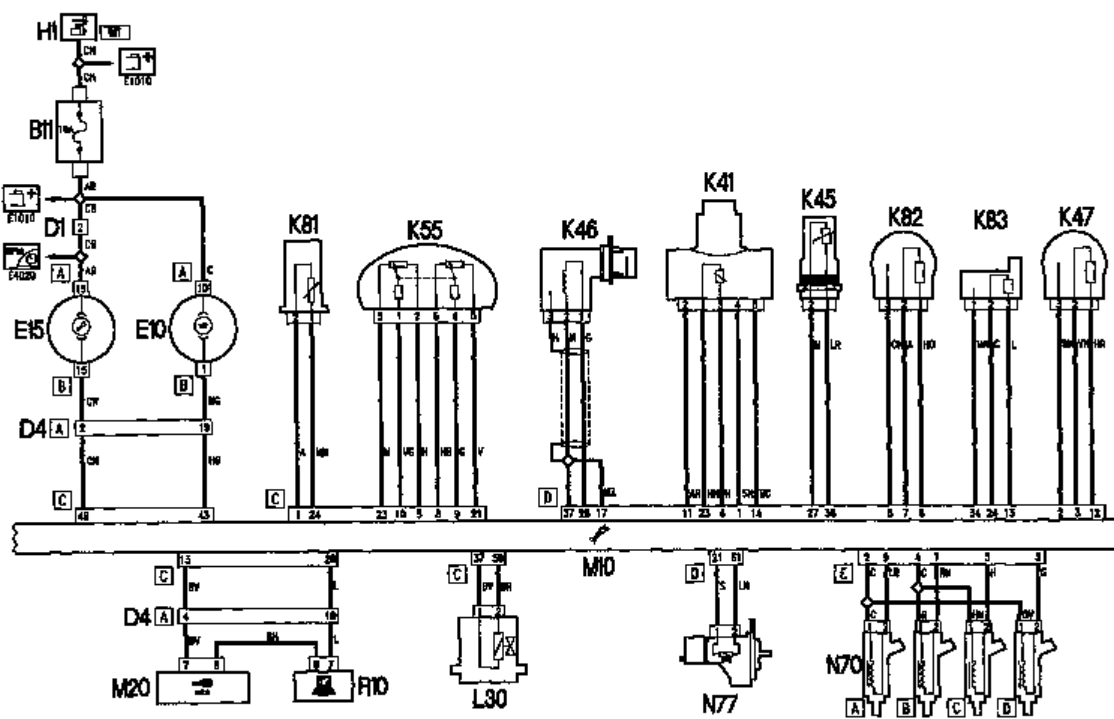


GÉNÉRALITÉS

MÉCANIQUE

ÉQUIPEMENT ÉLECTRIQUE

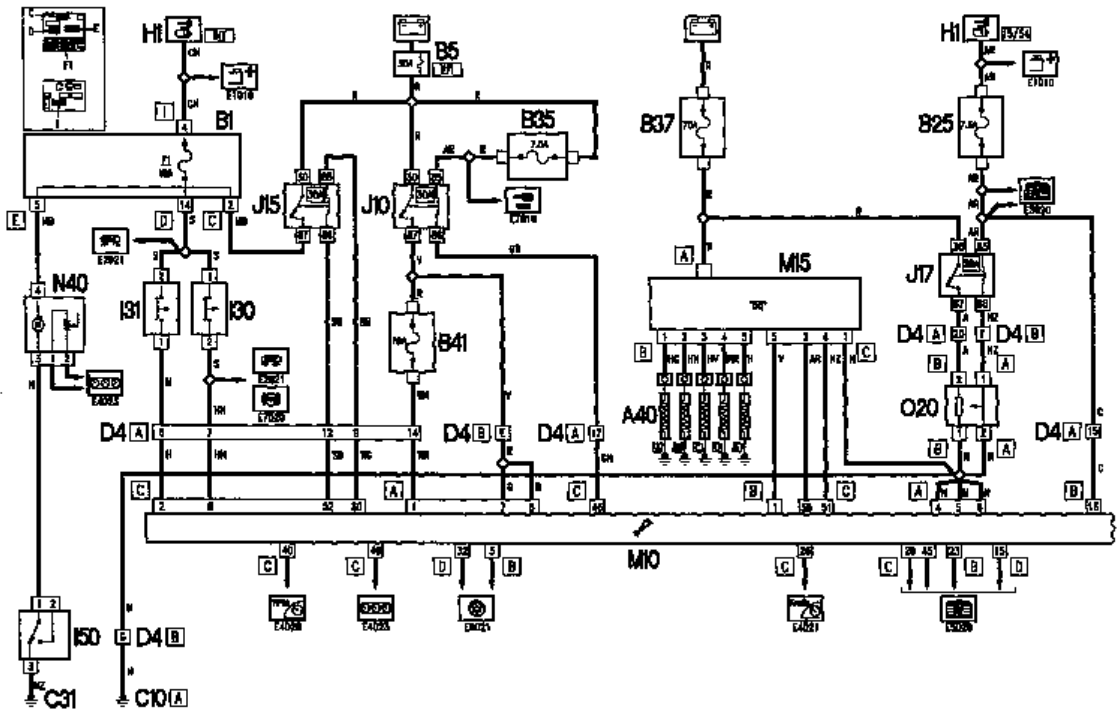
CARROSSERIE



GÉNÉRALITÉS

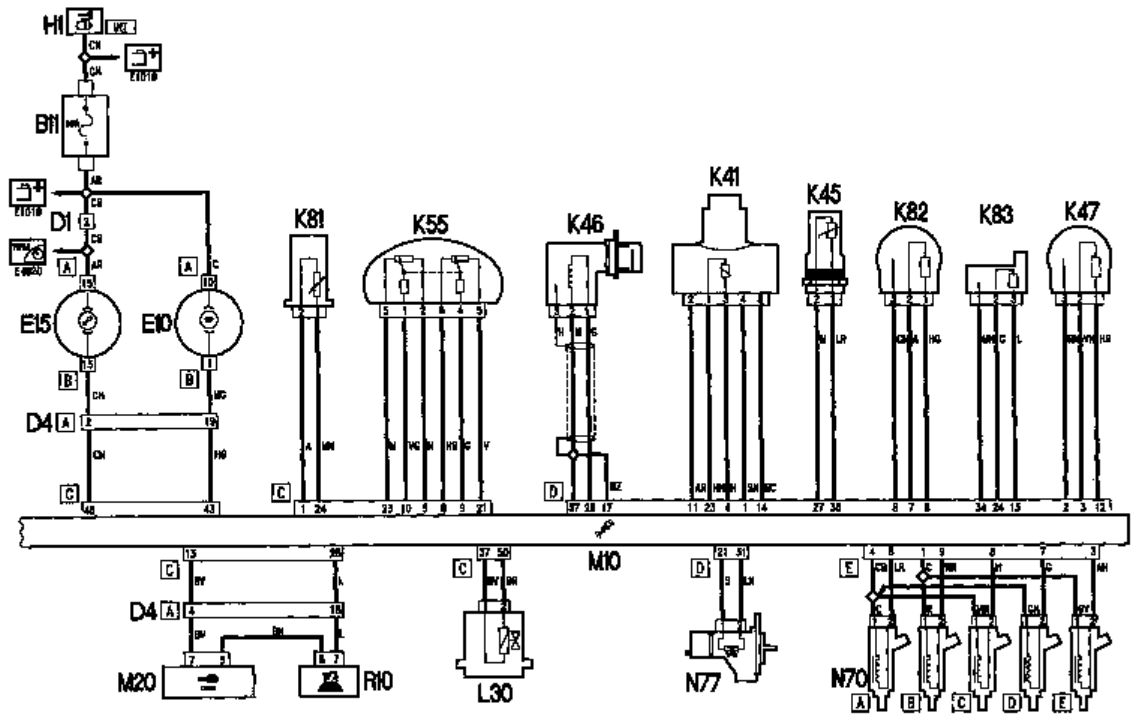
MÉCANIQUE

EXPLOITATION ÉLECTRONIQUE DES MOTEURS DIESEL Moteur



ÉQUIPEMENT ÉLECTRIQUE

CARROSSERIE

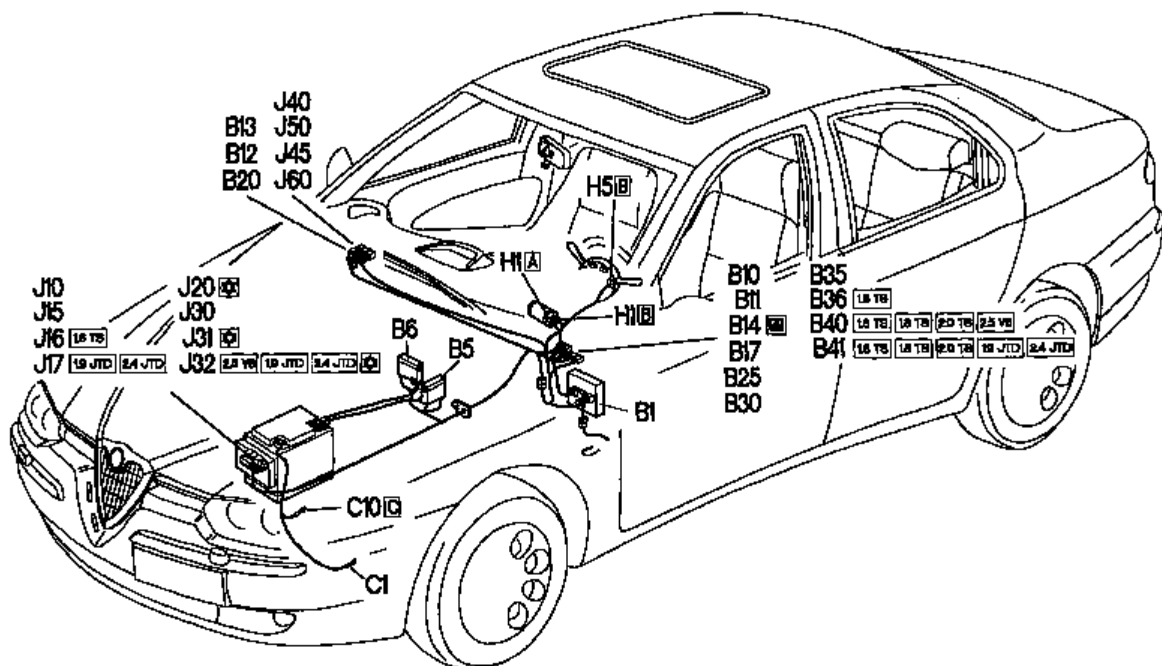


ALIMENTATION

Moteurs

1.6 TB 1.8 TB 2.0 TB 1.5 V6 1.9 JTD 2.4 JTD

Localisation des composants



GÉNÉRALITÉS

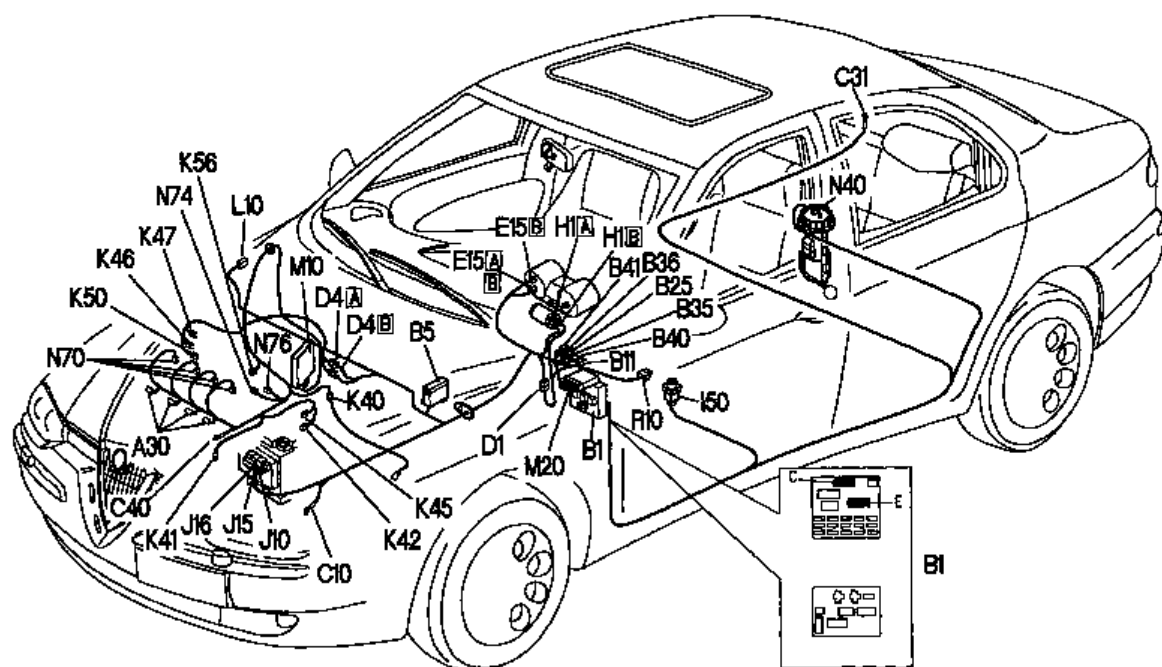
MÉCANIQUE

EXPLOITATION ÉLECTRONIQUE DES MOTEURS À ESSENCE

Moteur

1.6 TB

Localisation des composants



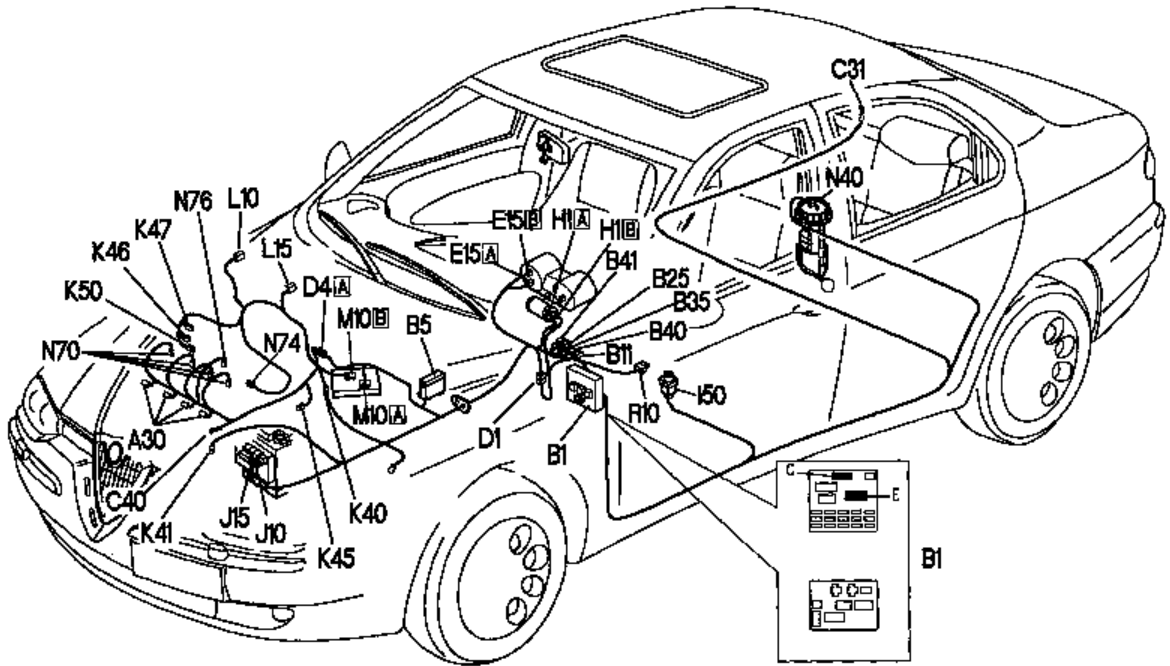
ÉQUIPEMENT ÉLECTRIQUE

CARROSSERIE

EXPLOITATION ÉLECTRONIQUE DES MOTEURS À ESSENCE

Moteurs
U6 T8 U20 T8

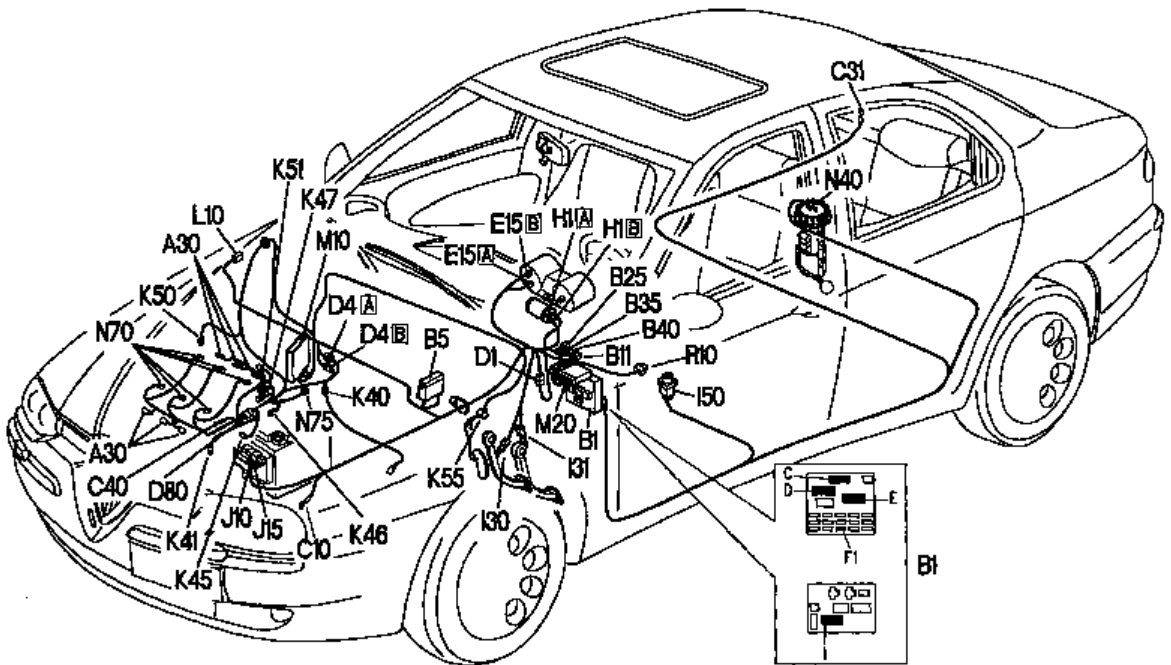
Localisation des composants



EXPLOITATION ÉLECTRONIQUE DES MOTEURS À ESSENCE

Moteur
U6 V6

Localisation des composants



GÉNÉRALITÉS

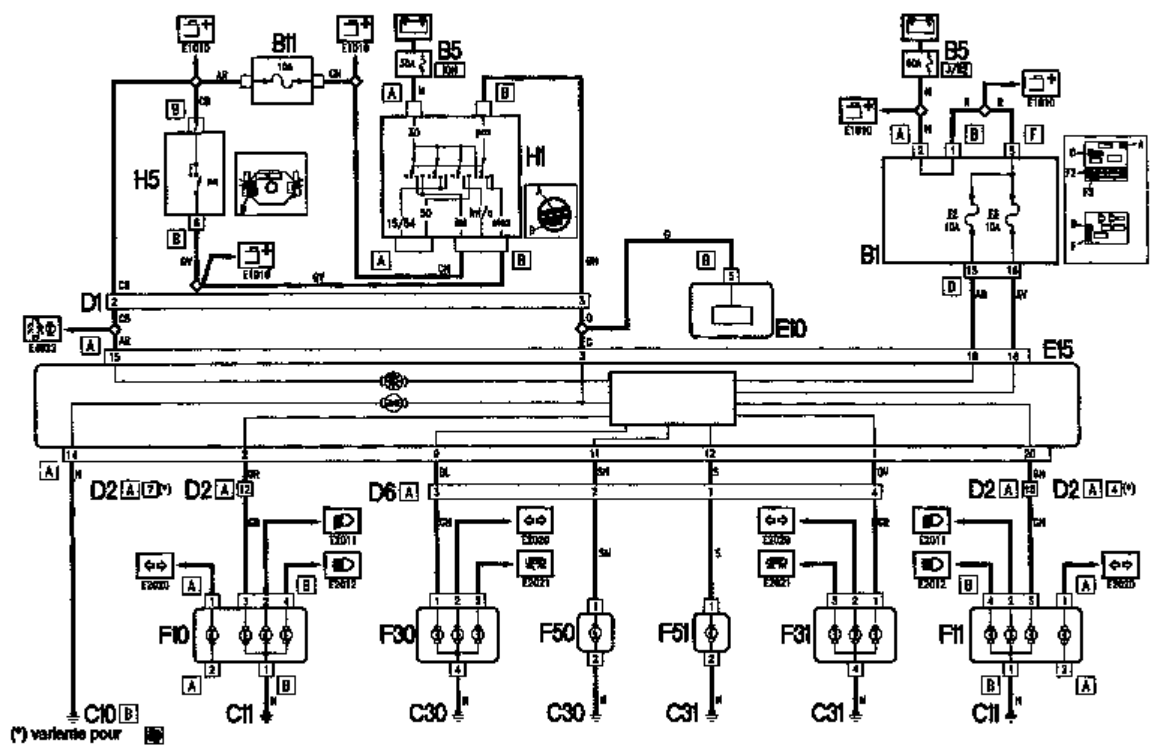
MÉCANIQUE

ÉQUIPEMENT ÉLECTRIQUE

CARROSSERIE

FEUX DE POSITION /
PLAQUE D'IMMATICULATION

Moteurs
16 TB | 18 TB | 20 TB | 22 TB | 24 TB | 19 JTD | 24 JTD



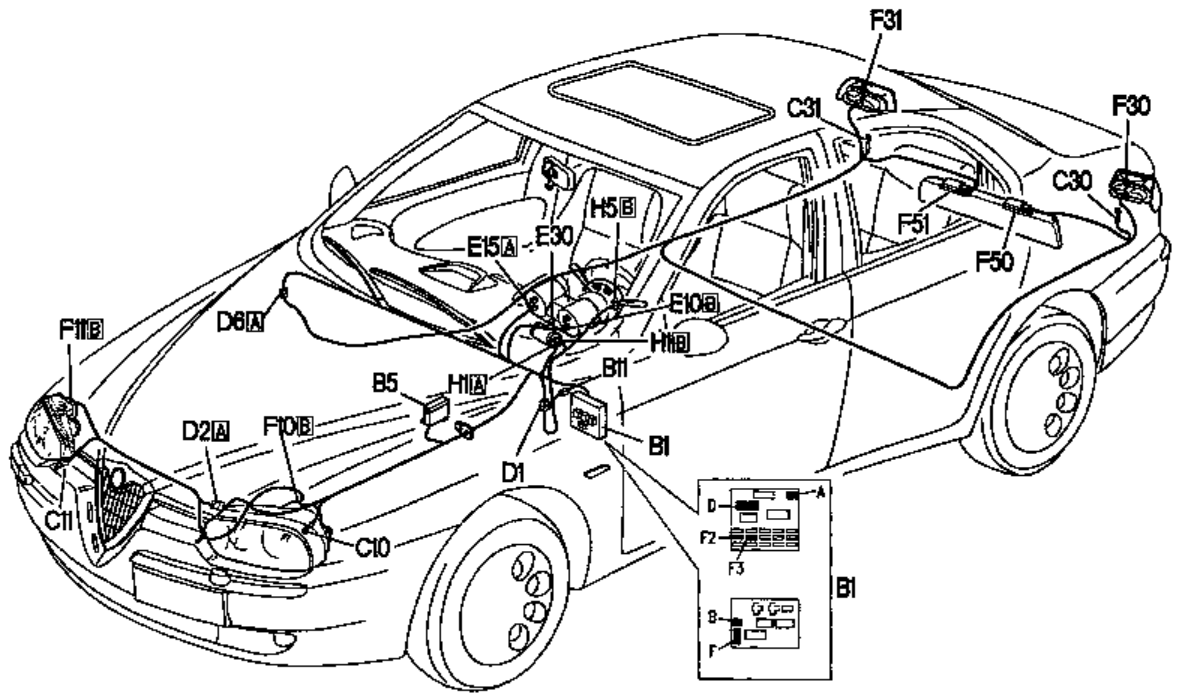
GÉNÉRALITÉS

MÉCANIQUE

FEUX DE POSITION /
PLAQUE D'IMMATICULATION

Moteurs
16 TB | 18 TB | 20 TB | 22 TB | 24 TB | 19 JTD | 24 JTD

Localisation des composants

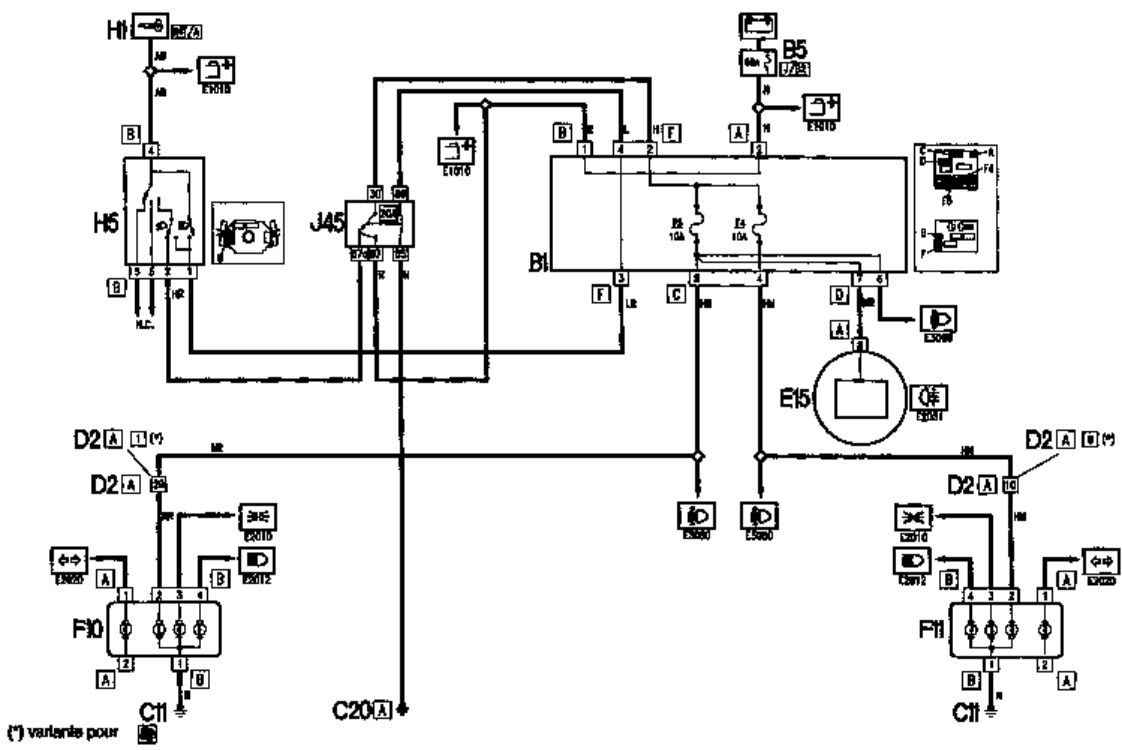


ÉQUIPEMENT ÉLECTRIQUE

CARROSSERIE

FEUX DE CROISEMENT

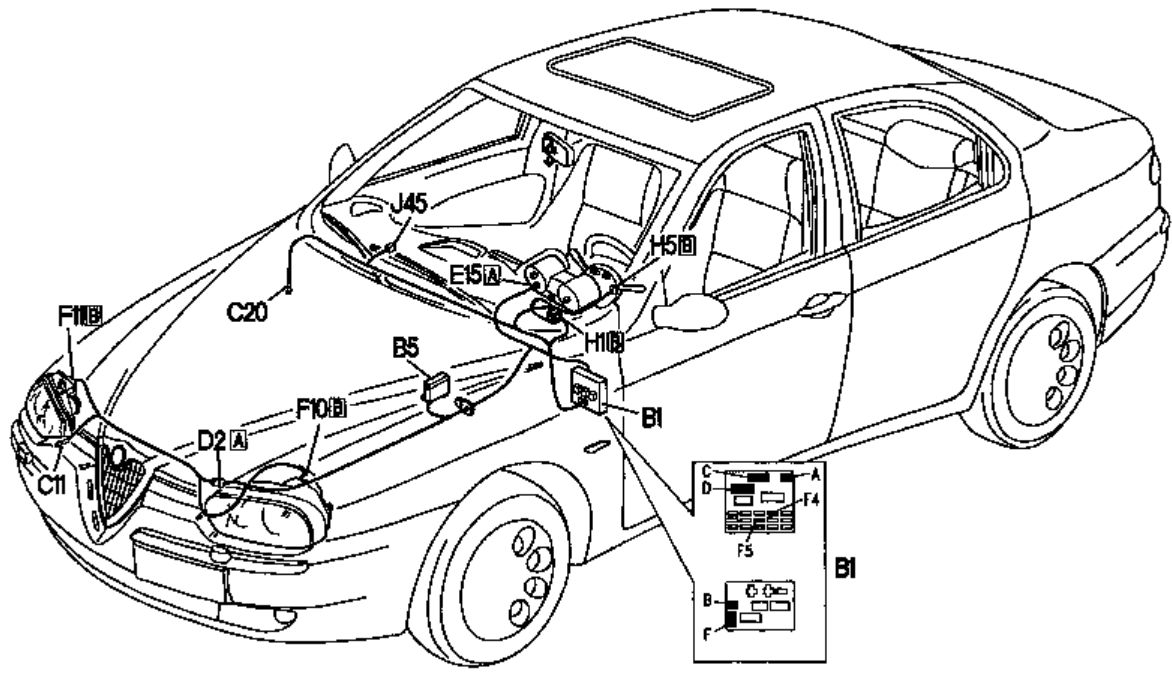
Moteurs
 18 TB | 18 TB | 20 TB | 20 TB | 24 VB | 19 JTD | 24 JTD



FEUX DE CROISEMENT

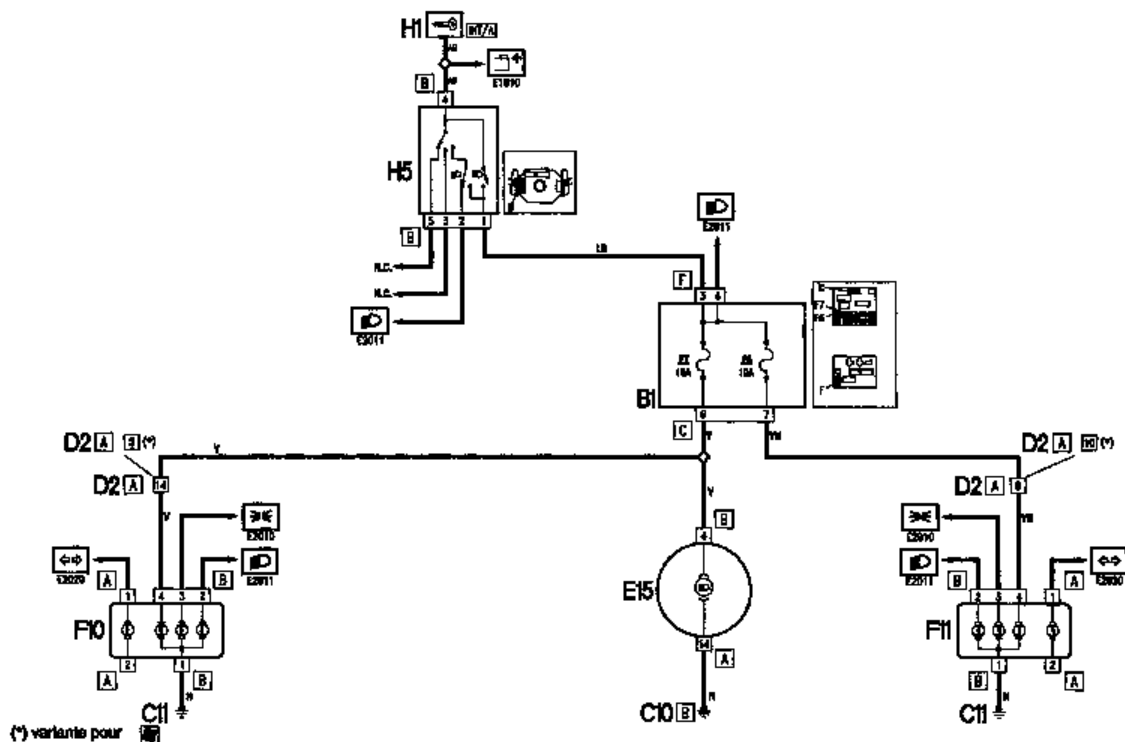
Moteurs
 18 TB | 18 TB | 20 TB | 20 TB | 24 VB | 19 JTD | 24 JTD

Localisation des composants



FEUX DE ROUTE

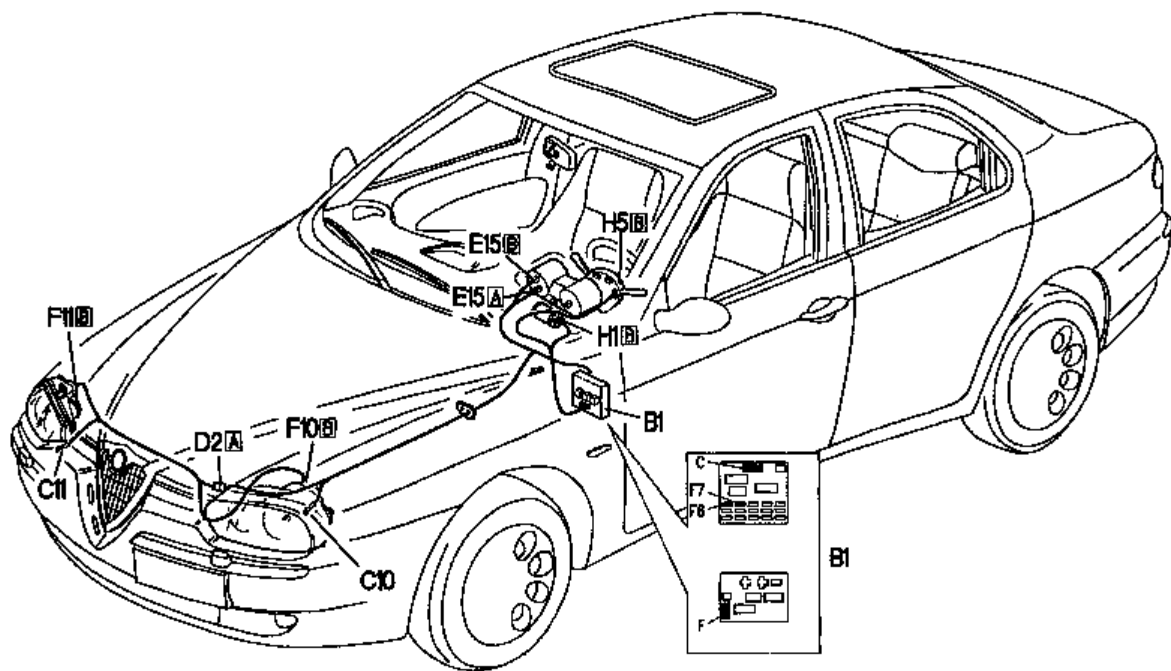
Moteurs
 18 TB | 18 TB | 20 TB | 20 TB | 24 JTD | 24 JTD



FEUX DE ROUTE

Moteurs
 18 TB | 18 TB | 20 TB | 20 TB | 24 JTD | 24 JTD

Localisation des composants



GÉNÉRALITÉS

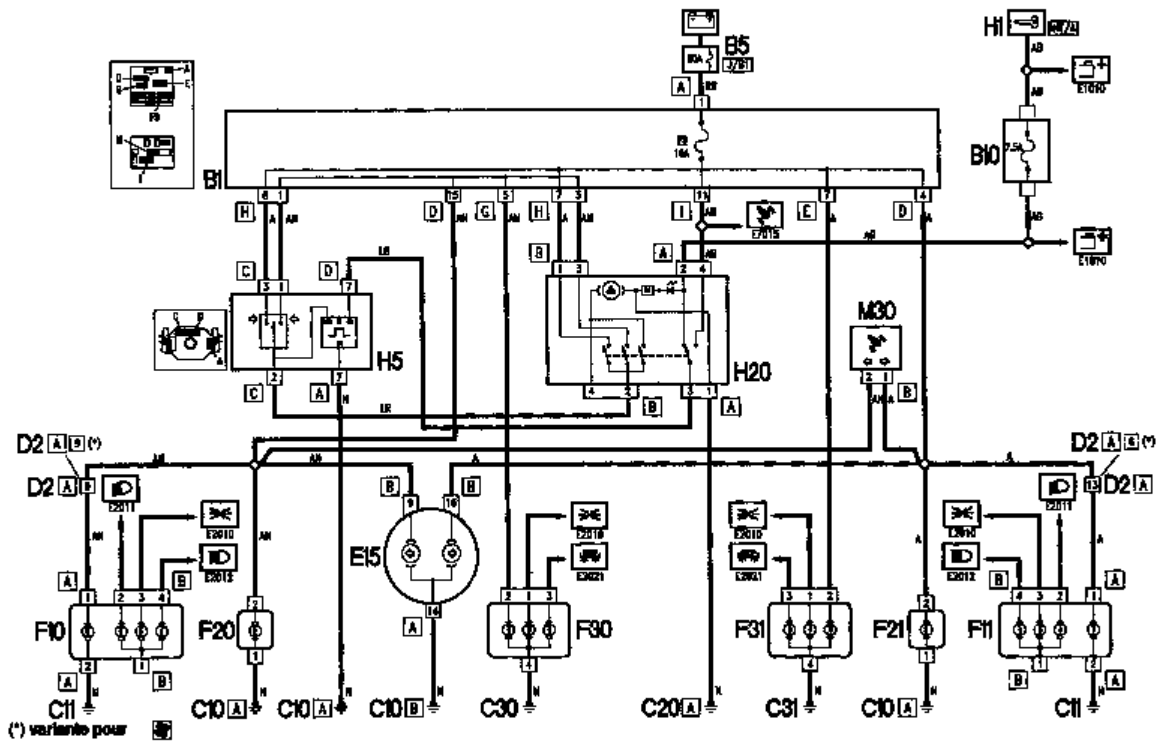
MÉCANIQUE

ÉQUIPEMENT ÉLECTRIQUE

CARROSSERIE

FEUX DE DIRECTION / DE DÉTRESSE

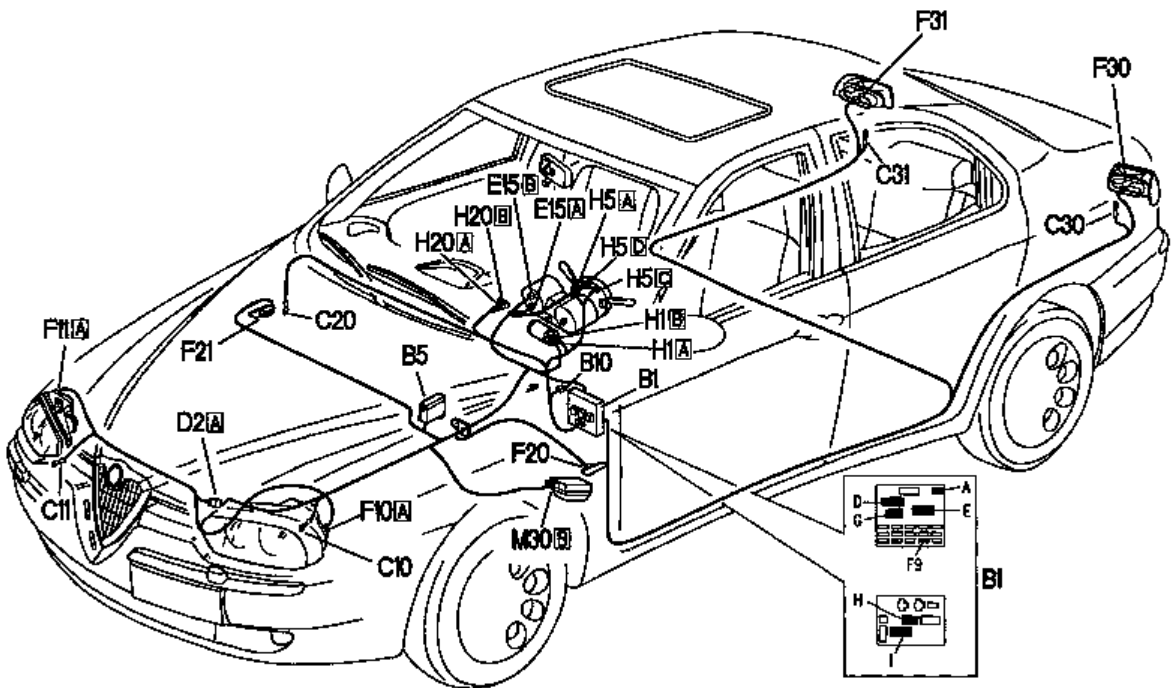
Moteurs
16 TB | 18 TB | 20 TB | 22 V6 | 18 JTD | 24 JTD



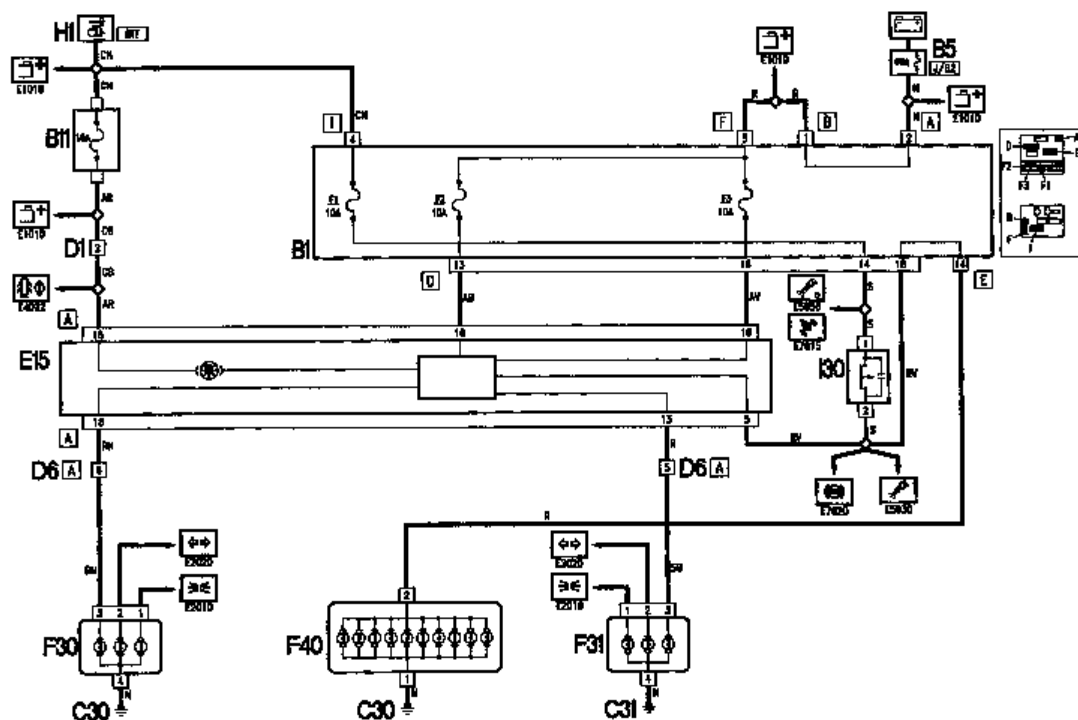
FEUX DE DIRECTION / DE DÉTRESSE

Moteurs
16 TB | 18 TB | 20 TB | 22 V6 | 18 JTD | 24 JTD

Localisation des composants



FEUX DE STOP Moteurs 16 TB 18 TB 20 TB 25 VE 28 JTD 24 JTD

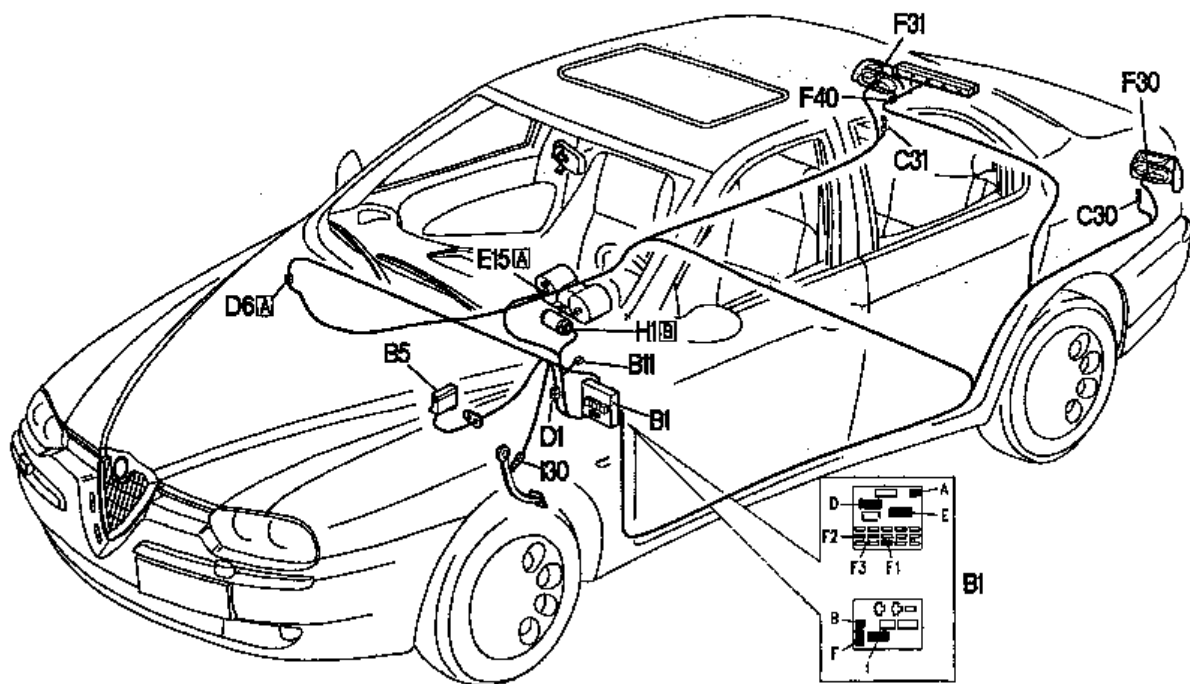


GÉNÉRALITÉS

MÉCANIQUE

FEUX DE STOP Moteurs 16 TB 18 TB 20 TB 25 VE 28 JTD 24 JTD

Localisation des composants



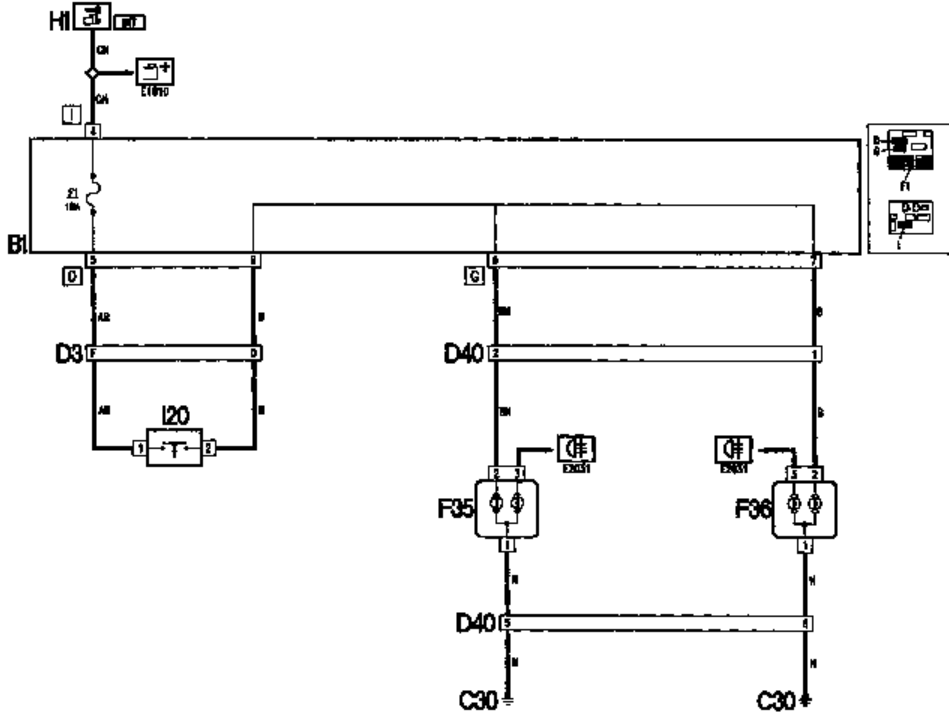
ÉQUIPEMENT ÉLECTRIQUE

CARROSSERIE

FEUX DE RECUL

Moteurs

16 TB | 16 TR | 20 TR | 25 VE | 16 JTD | 24 JTD

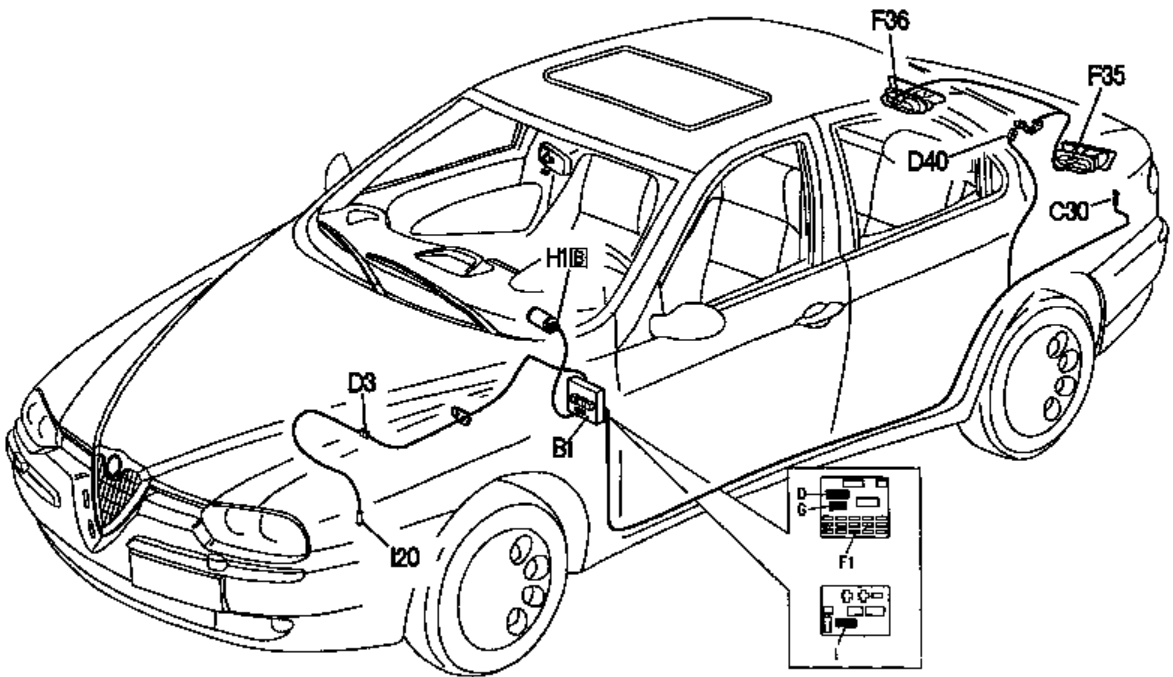


FEUX DE RECUL

Moteurs

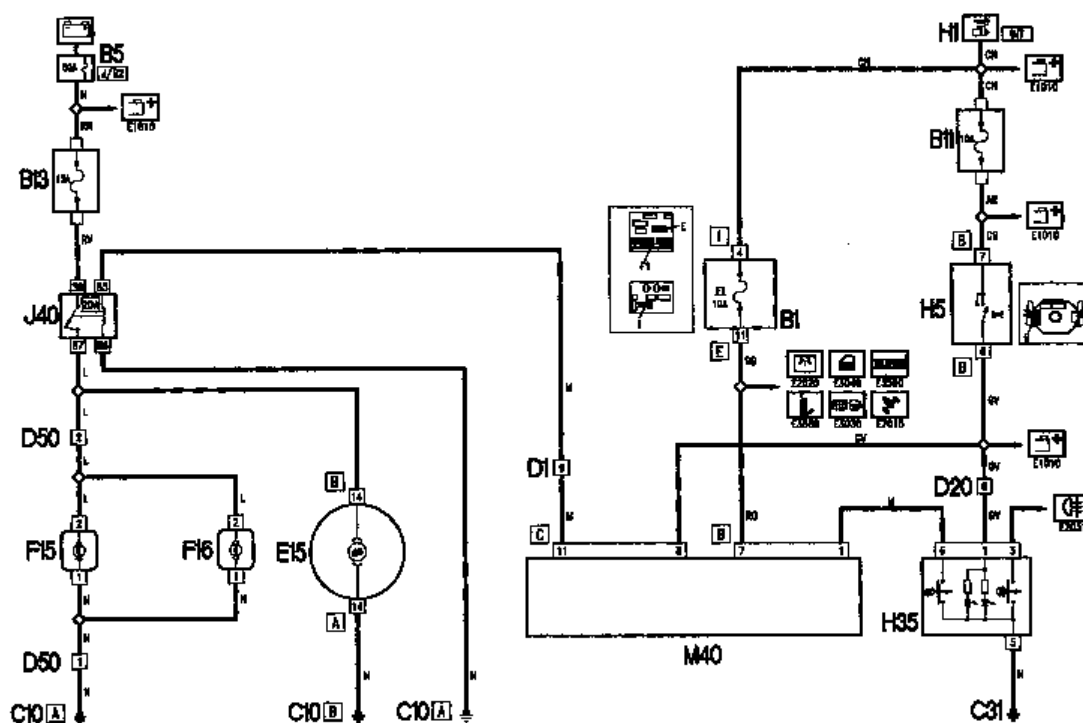
16 TB | 16 TR | 20 TR | 25 VE | 16 JTD | 24 JTD

Localisation des composants



FEUX ANTI-BROUILLARD

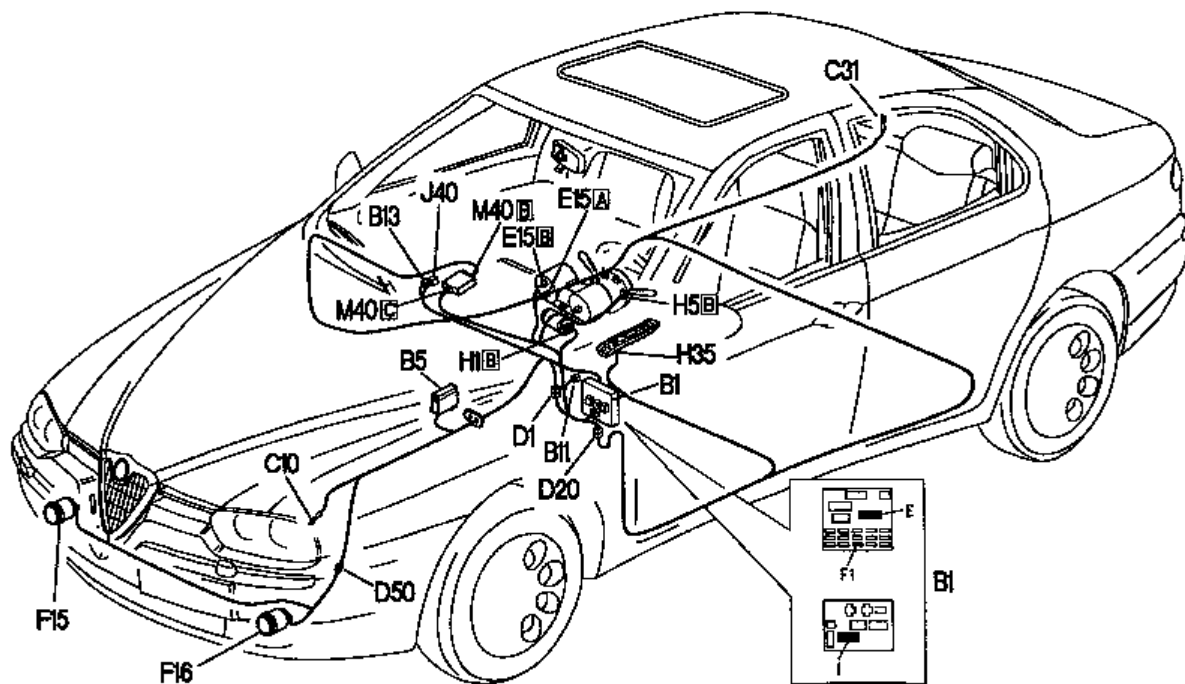
Moteurs
16 TB | 18 TB | 20 TB | 23 TB | 16 JTD | 24 JTD



FEUX ANTI-BROUILLARD

Moteurs
18 TB | 19 TB | 20 TB | 23 TB | 16 JTD | 24 JTD

Localisation des composants



GÉNÉRALITÉS

MÉCANIQUE

ÉQUIPEMENT ÉLECTRIQUE

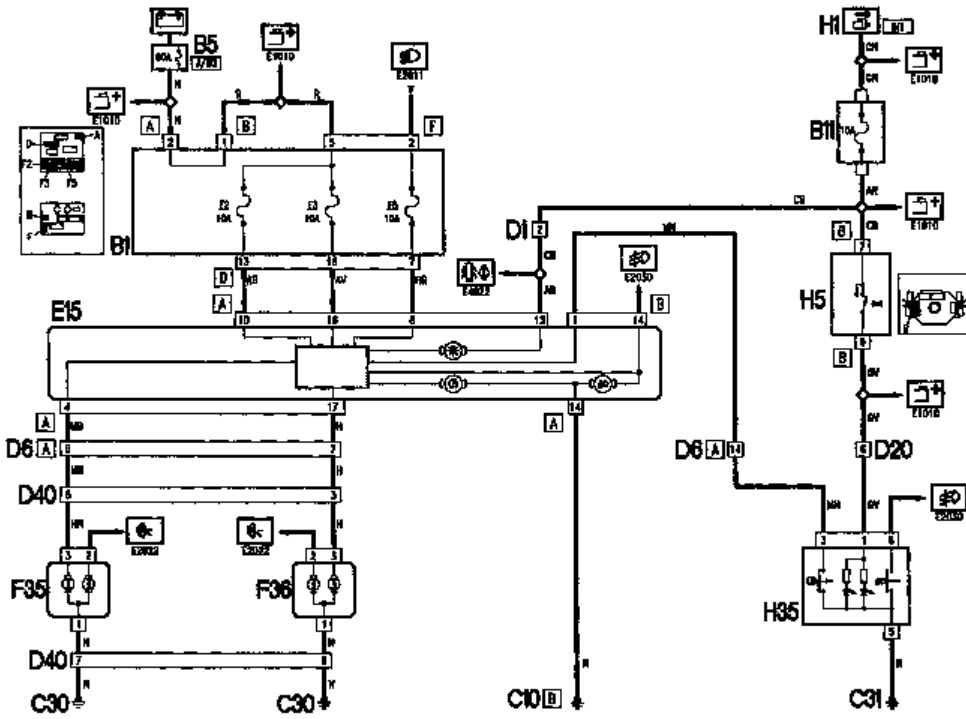
CARROSSERIE

GÉNÉRALITÉS

MÉCANIQUE

FEUX ANTI-BROUILLARD ARRIÈRE

Moteurs
1.6 TB | 1.8 TB | 2.0 TB | 2.0 V6 | 1.9 JTD | 2.4 JTD



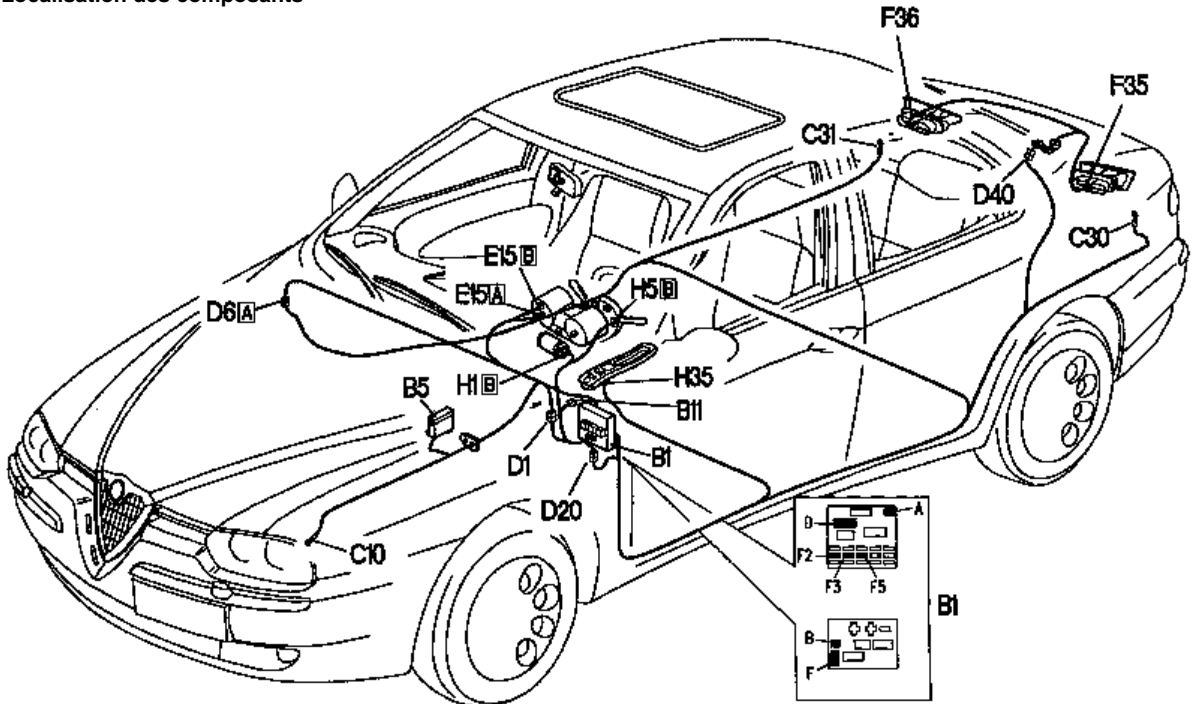
ÉQUIPEMENT ÉLECTRIQUE

CARROSSERIE

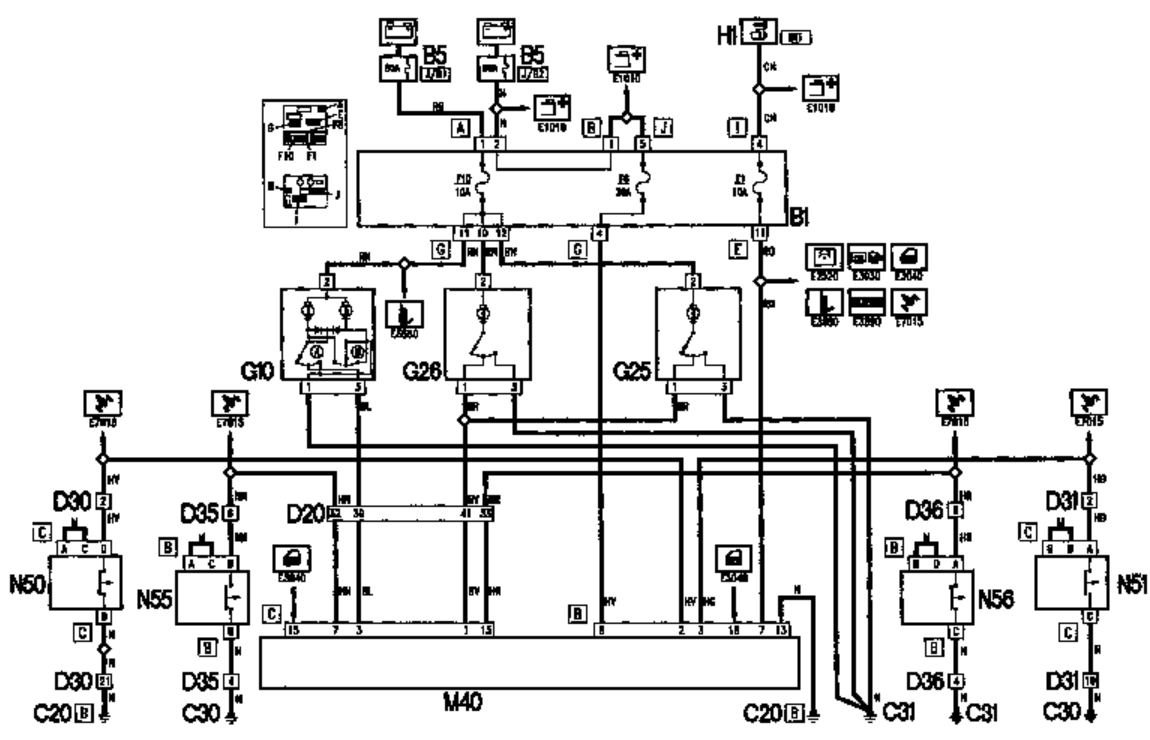
FEUX ANTI-BROUILLARD ARRIÈRE

Moteurs
1.6 TB | 1.8 TB | 2.0 TB | 2.0 V6 | 1.9 JTD | 2.4 JTD

Localisation des composants



PLAFONNIERS Moteurs
14 TD | 14 TB | 20 TD | 23 VE | 18 JTD | 24 JTD

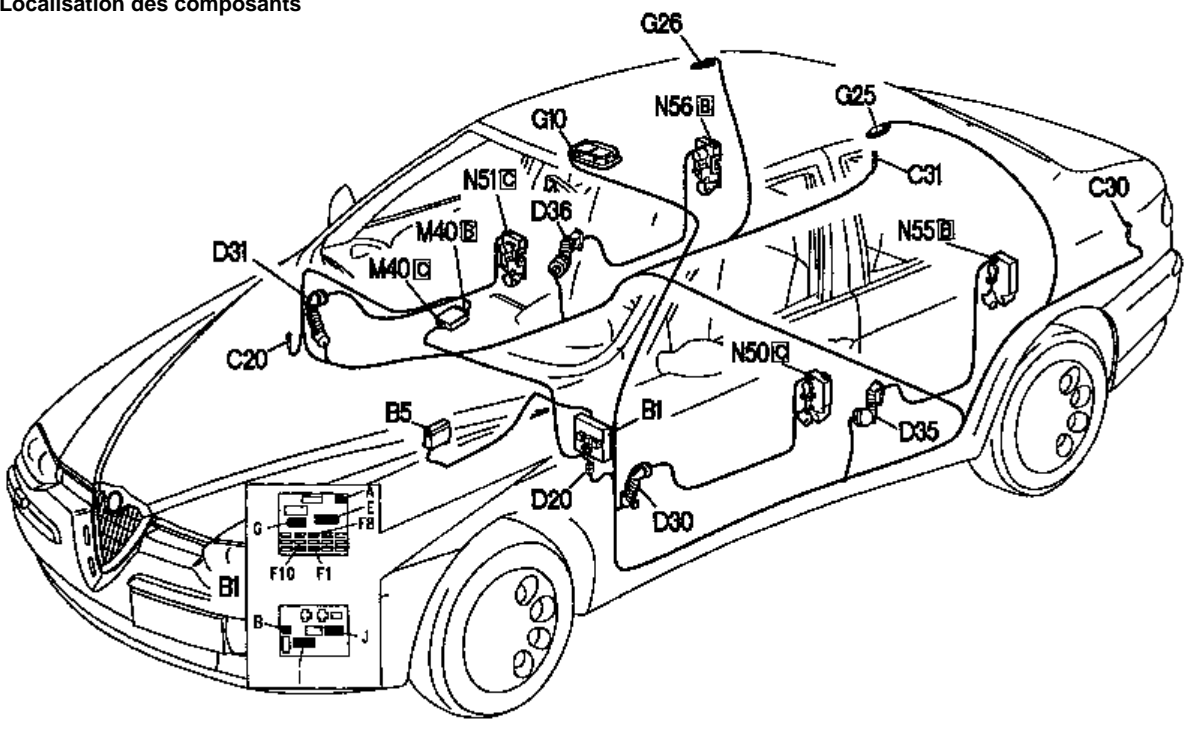


GÉNÉRALITÉS

MÉCANIQUE

PLAFONNIERS Moteurs
14 TD | 14 TB | 20 TD | 23 VE | 18 JTD | 24 JTD

Localisation des composants



ÉQUIPEMENT ÉLECTRIQUE

CARROSSERIE

GÉNÉRALITÉS

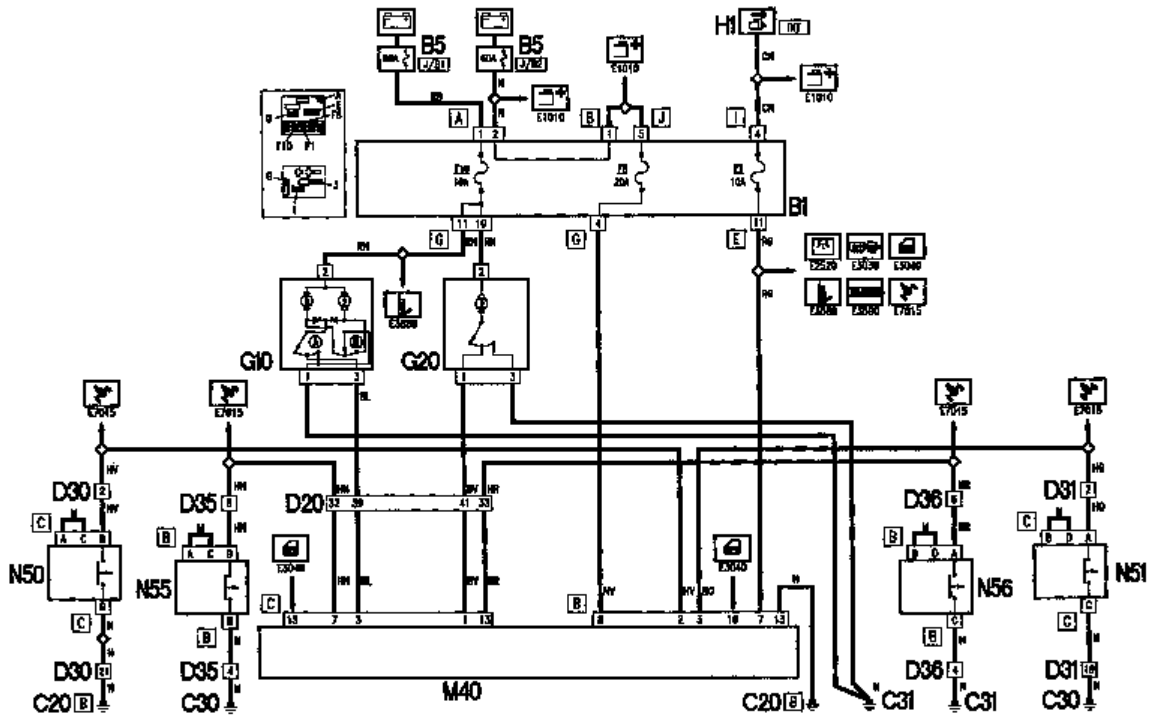
MÉCANIQUE

ÉQUIPEMENT ÉLECTRIQUE

CARROSSERIE

PLAFONNIERS

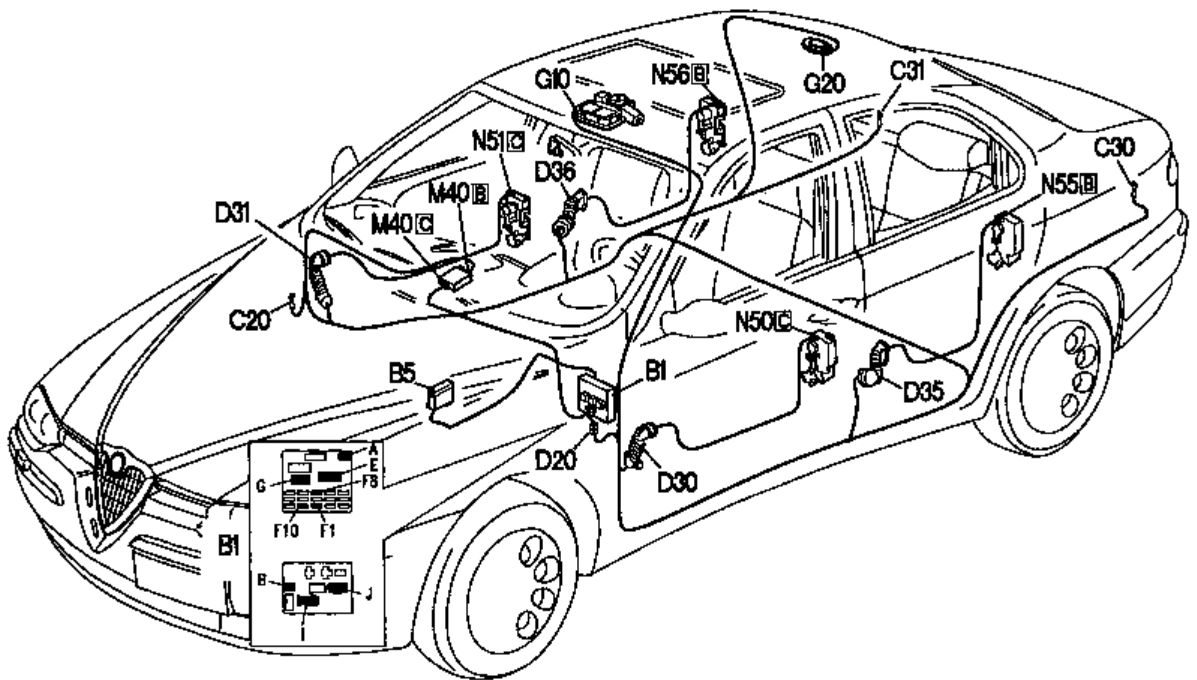
Moteurs 18 TB 18 TB 2D TB 2S VB 19 JTD 2.4 JTD



PLAFONNIERS

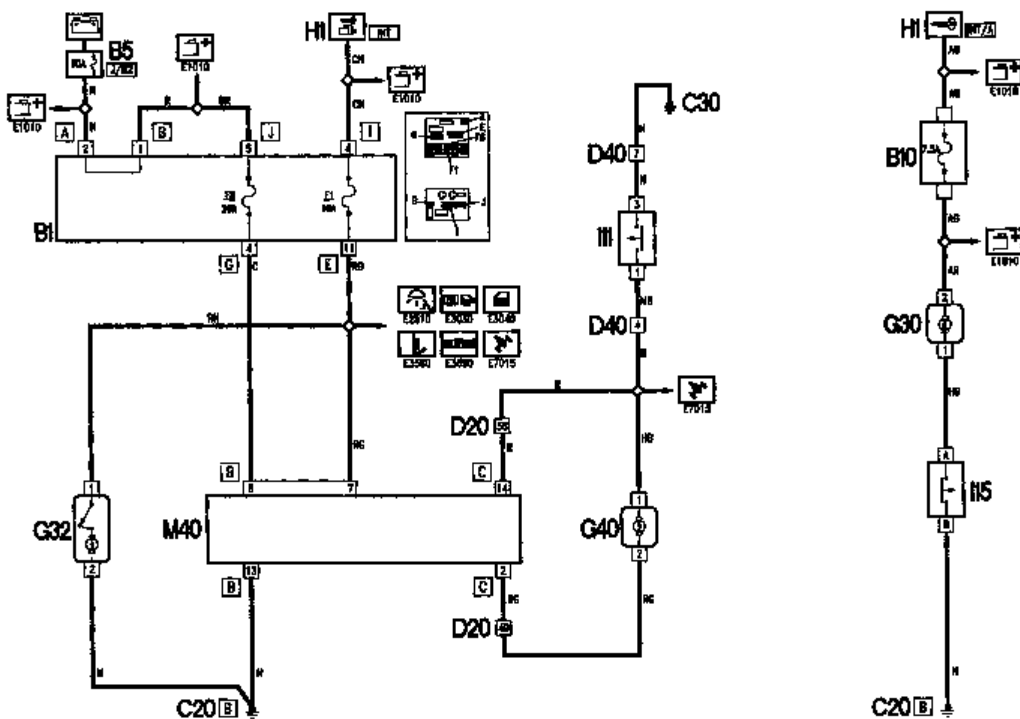
Moteurs 18 TB 18 TB 2D TB 2S VB 19 JTD 2.4 JTD

Localisation des composants



LAMPE BOÎTE À GANTS - LAMPE COFFRE À BAGAGES -
LAMPE PARE-SOLEIL

Moteurs
18 TB | 18 TD | 22 TD | 25 Y6 | 19 JTD | 24 JTD



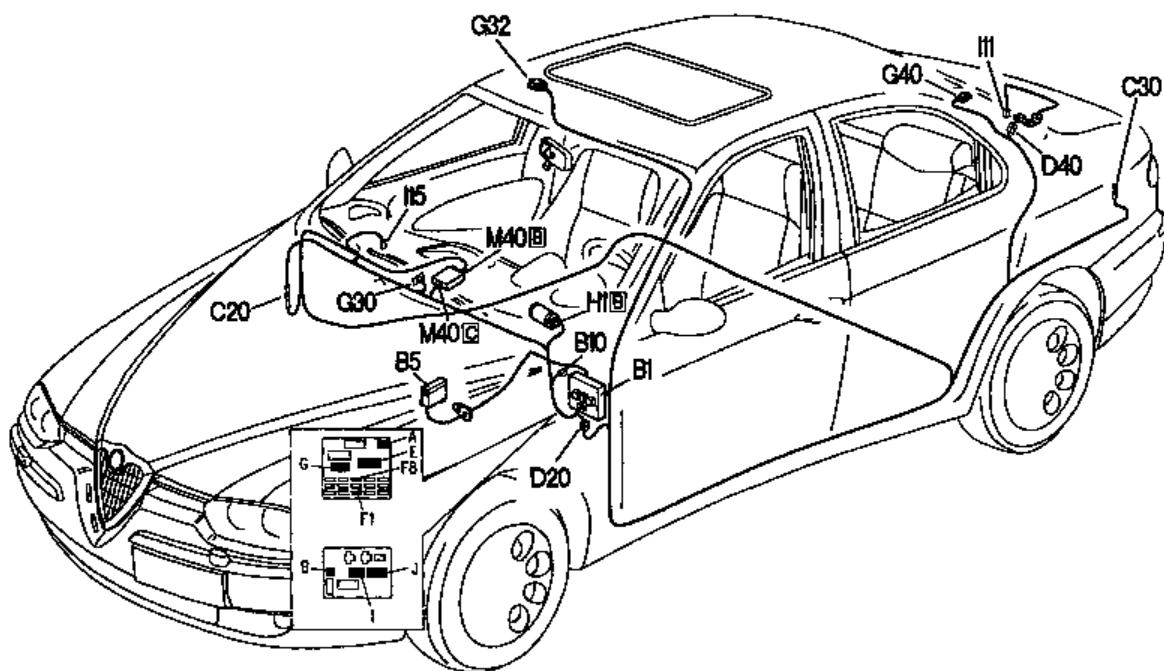
GÉNÉRALITÉS

MÉCANIQUE

LAMPE BOÎTE À GANTS - LAMPE COFFRE À BAGAGES -
LAMPE PARE-SOLEIL

Moteurs
18 TB | 18 TD | 22 TD | 25 Y6 | 19 JTD | 24 JTD

Localisation des composants



ÉQUIPEMENT ÉLECTRIQUE

CARROSSERIE

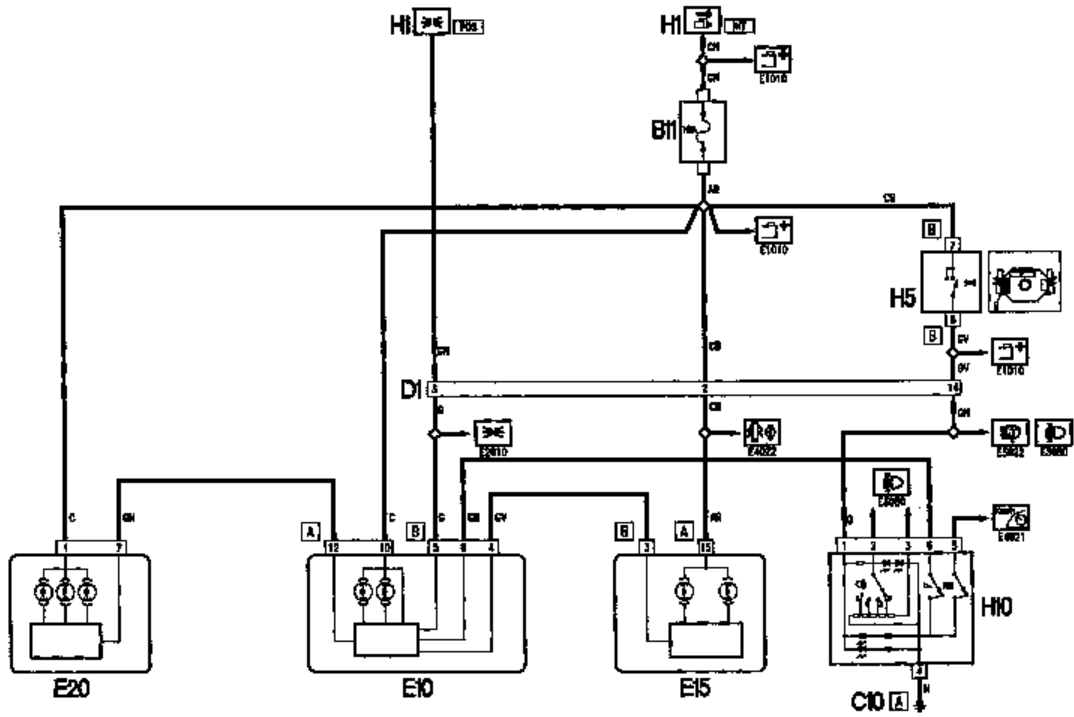
GÉNÉRALITÉS

MÉCANIQUE

ÉCLAIRAGE DES INSTRUMENTS

Moteurs

1.6 TB | 1.8 TB | 2.0 TB | 2.5 V6 | 1.9 JTD | 2.4 JTD



ÉQUIPEMENT ÉLECTRIQUE

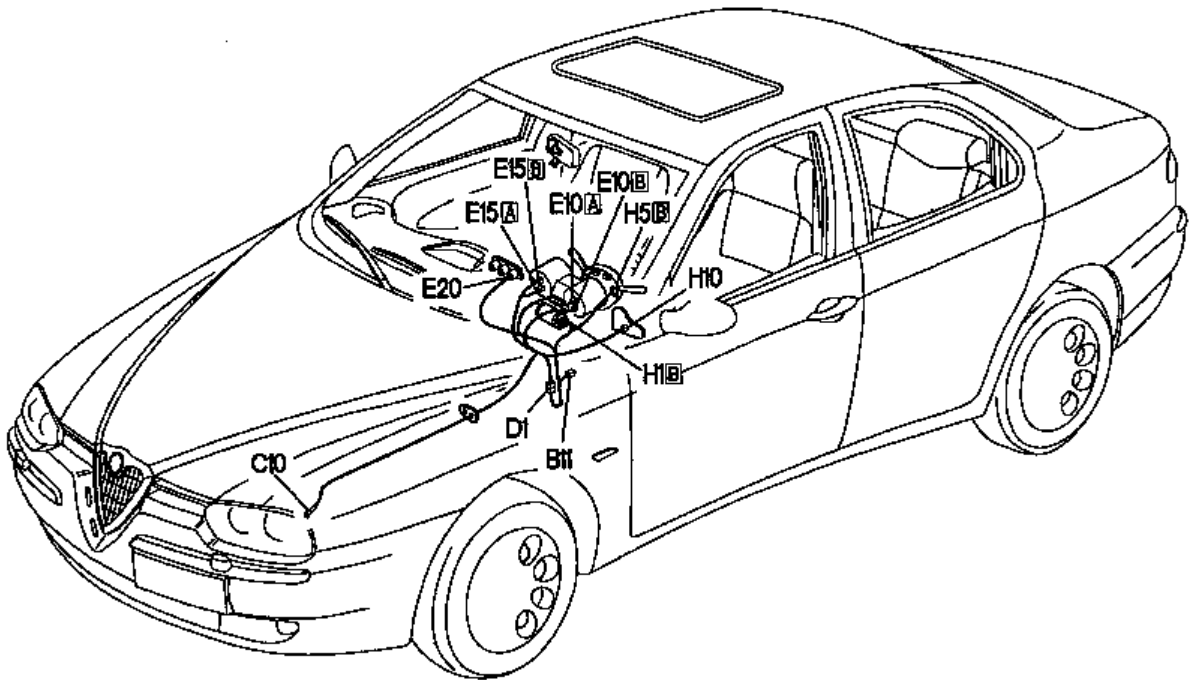
CARROSSERIE

ÉCLAIRAGE DES INSTRUMENTS

Moteurs

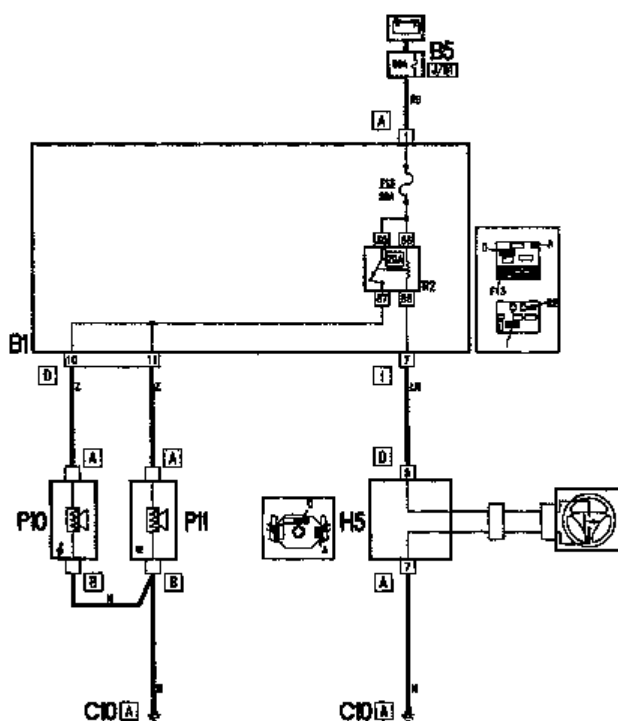
1.6 TB | 1.8 TB | 2.0 TB | 2.5 V6 | 1.9 JTD | 2.4 JTD

Localisation des composants



AVERTISSEURS SONORES

Moteurs
1.8 TB | 1.8 TB | 2.0 TB | 2.0 TB | 1.8 JTD | 2.4 JTD



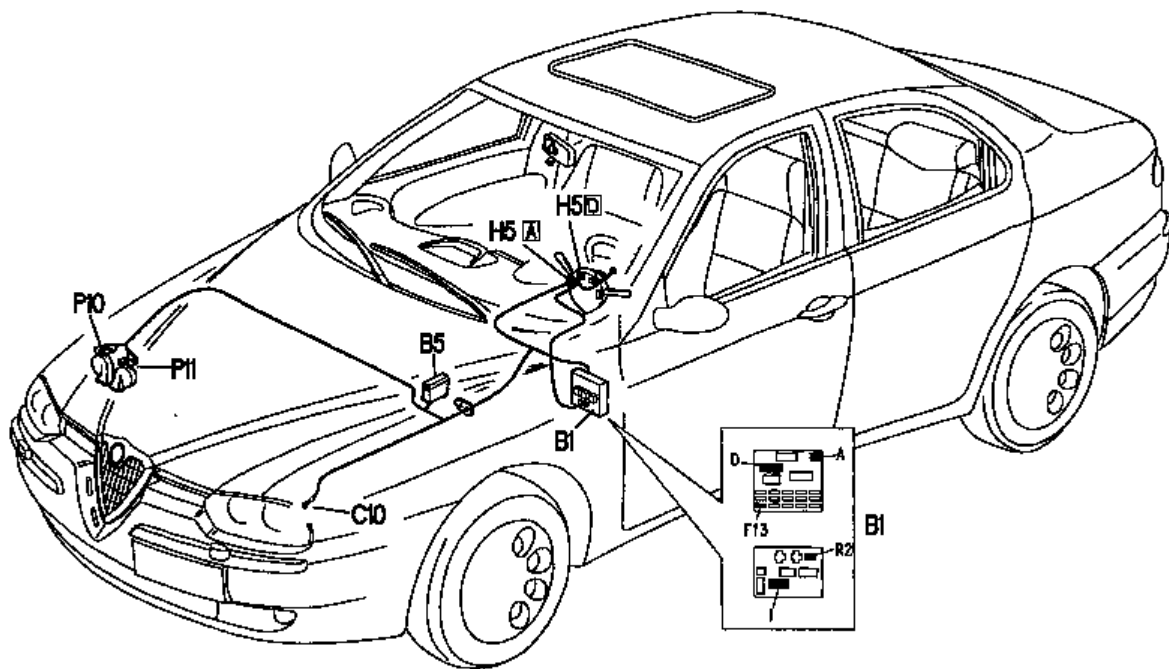
GÉNÉRALITÉS

MÉCANIQUE

AVERTISSEURS SONORES

Moteurs
1.8 TB | 1.8 TB | 2.0 TB | 2.0 TB | 1.8 JTD | 2.4 JTD

Localisation des composants



ÉQUIPEMENT ÉLECTRIQUE

CARROSSERIE

GÉNÉRALITÉS

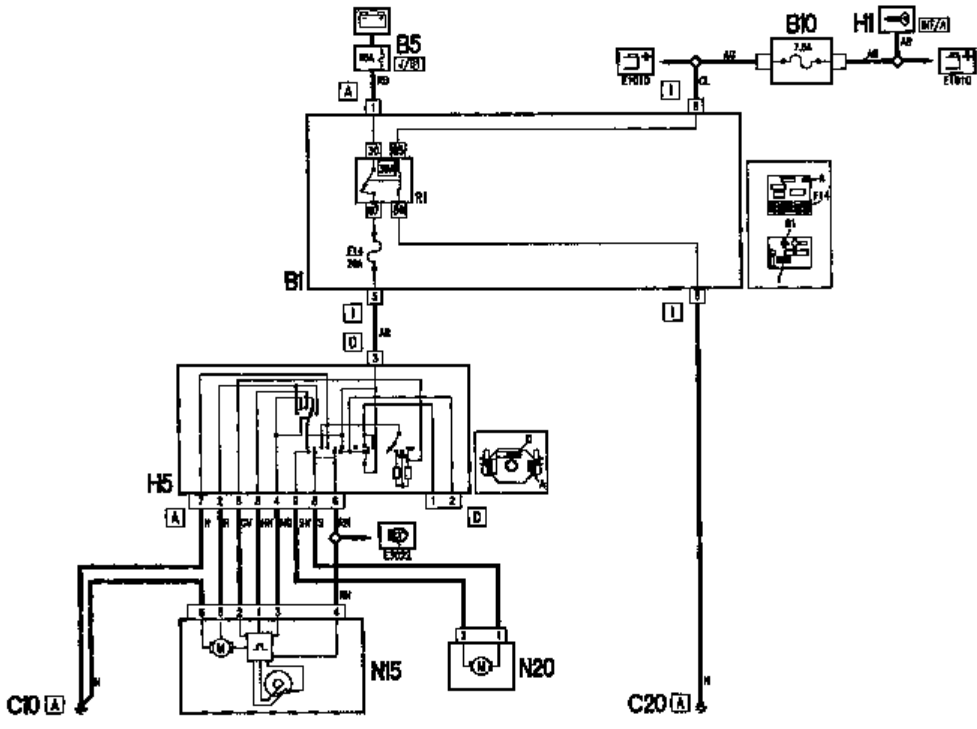
MÉCANIQUE

ÉQUIPEMENT ÉLECTRIQUE

CARROSSERIE

LAVE / ESSUIE-GLACE

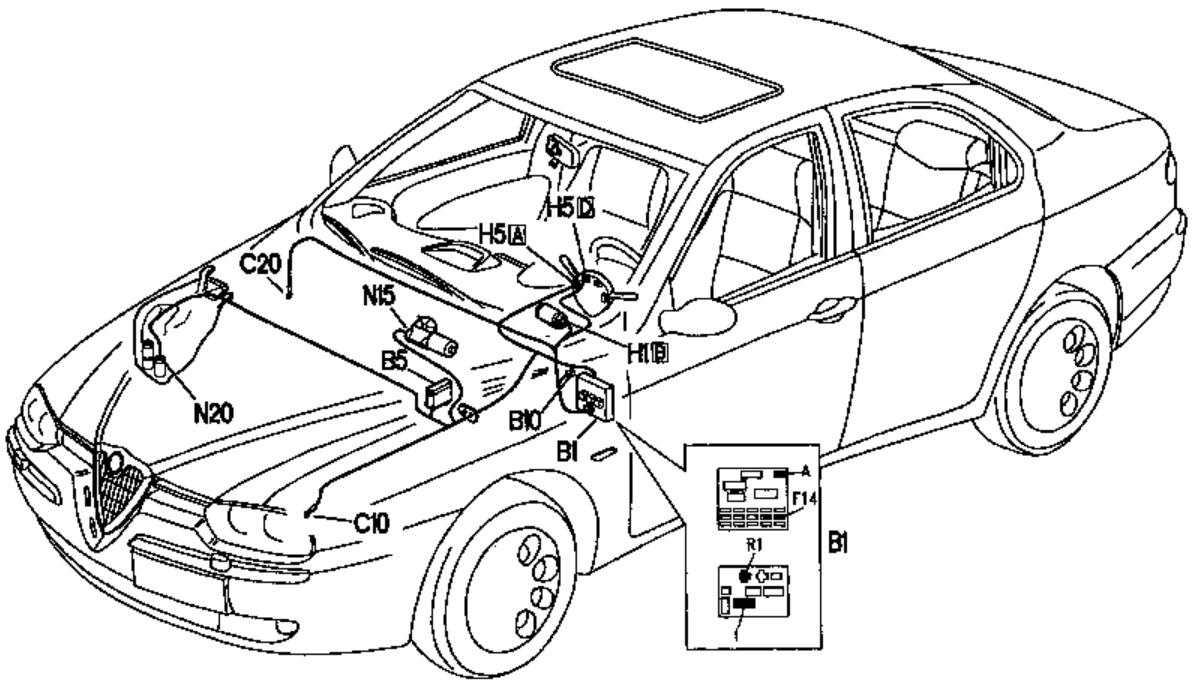
Moteurs
1.6 TB | 1.8 TB | 2.0 TB | 2.3 V6 | 1.9 JTD | 2.4 JTD



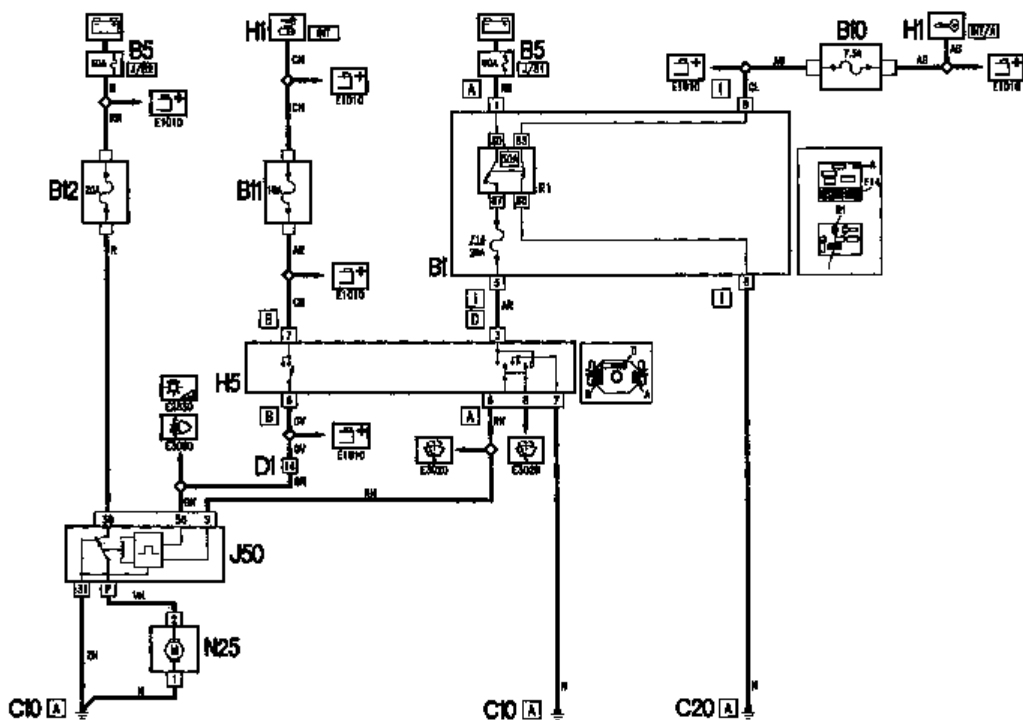
LAVE / ESSUIE-GLACE

Moteurs
1.6 TB | 1.8 TB | 2.0 TB | 2.3 V6 | 1.9 JTD | 2.4 JTD

Localisation des composants



LAVE-PHARES **Moteurs** 1.6 TB | 1.8 TB | 2.0 TB | 2.5 V6 | 19 JTD | 2.4 JTD

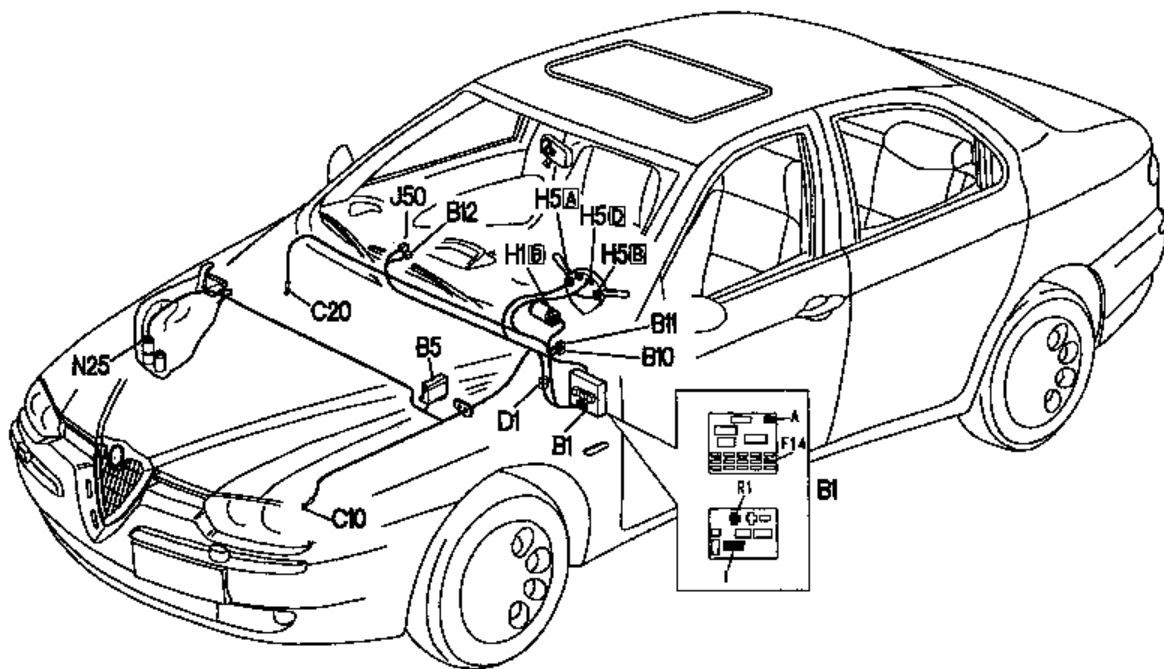


GÉNÉRALITÉS

MÉCANIQUE

LAVE-PHARES **Moteurs** 1.6 TB | 1.8 TB | 2.0 TB | 2.5 V6 | 19 JTD | 2.4 JTD

Localisation des composants



ÉQUIPEMENT ÉLECTRIQUE

CARROSSERIE

GÉNÉRALITÉS

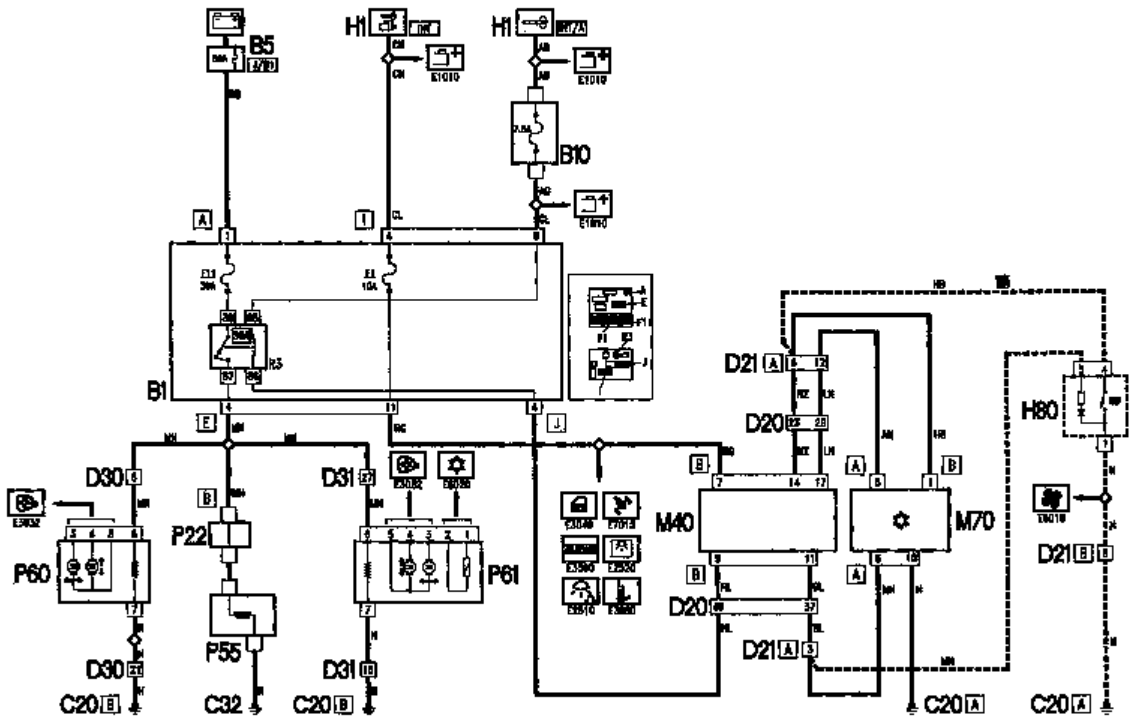
MÉCANIQUE

ÉQUIPEMENT ÉLECTRIQUE

CARROSSERIE

DÉGIVRAGE LUNETTE ARRIÈRE ET RÉTROVISEURS

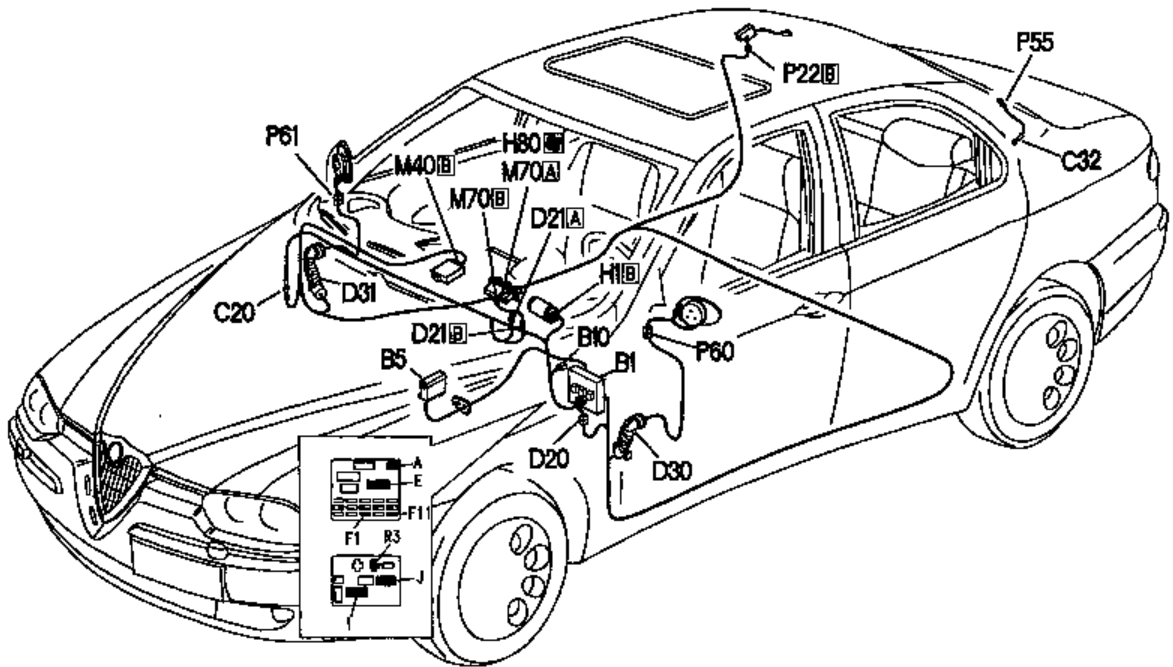
Moteurs
18 19 | 1A 7B | 20 7B | 25 7B | 19 J7D | 24 J7D



DÉGIVRAGE LUNETTE ARRIÈRE ET RÉTROVISEURS

Moteurs
18 19 | 1A 7B | 20 7B | 25 7B | 19 J7D | 24 J7D

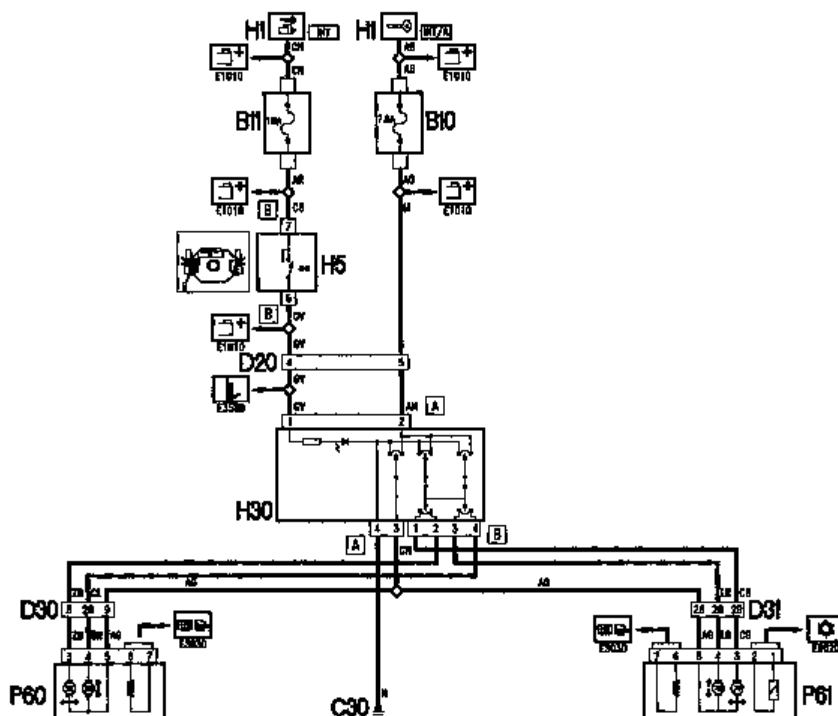
Localisation des composants



RÉGLAGE DES RÉTROVISEURS EXTÉRIEURS

Moteurs

16 TS | 18 TS | 20 TS | 25 VE | 19 JTD | 24 JTD



GÉNÉRALITÉS

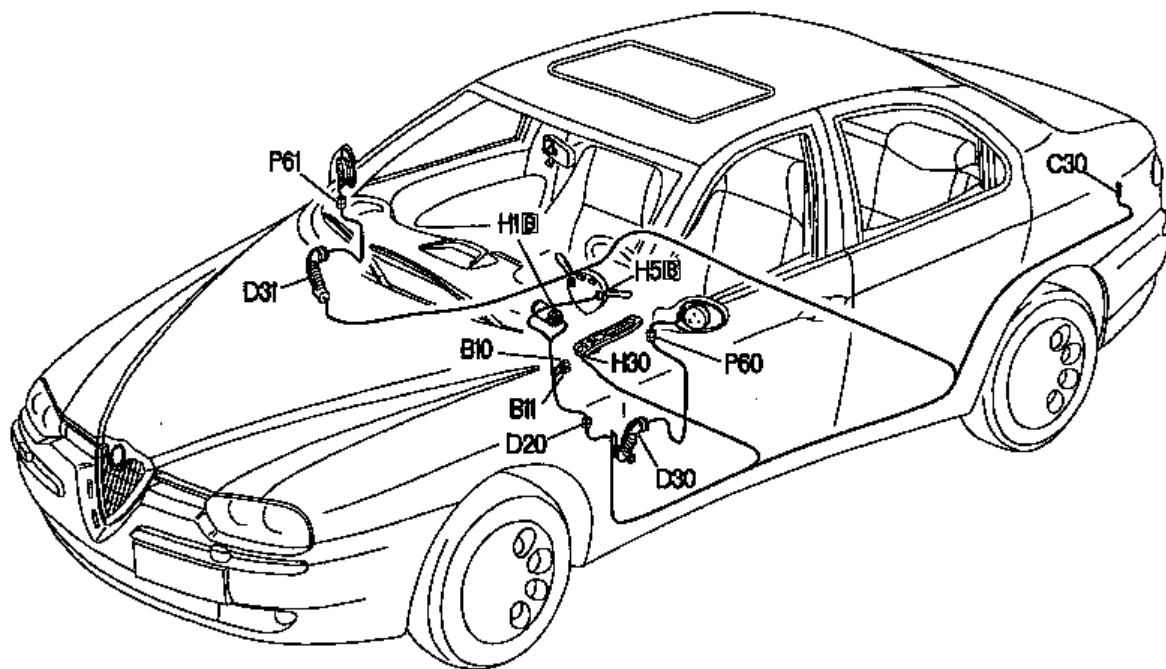
MÉCANIQUE

RÉGLAGE DES RÉTROVISEURS EXTÉRIEURS

Moteurs

16 TS | 18 TS | 20 TS | 25 VE | 19 JTD | 24 JTD

Localisation des composants



ÉQUIPEMENT ÉLECTRIQUE

CARROSSERIE

GÉNÉRALITÉS

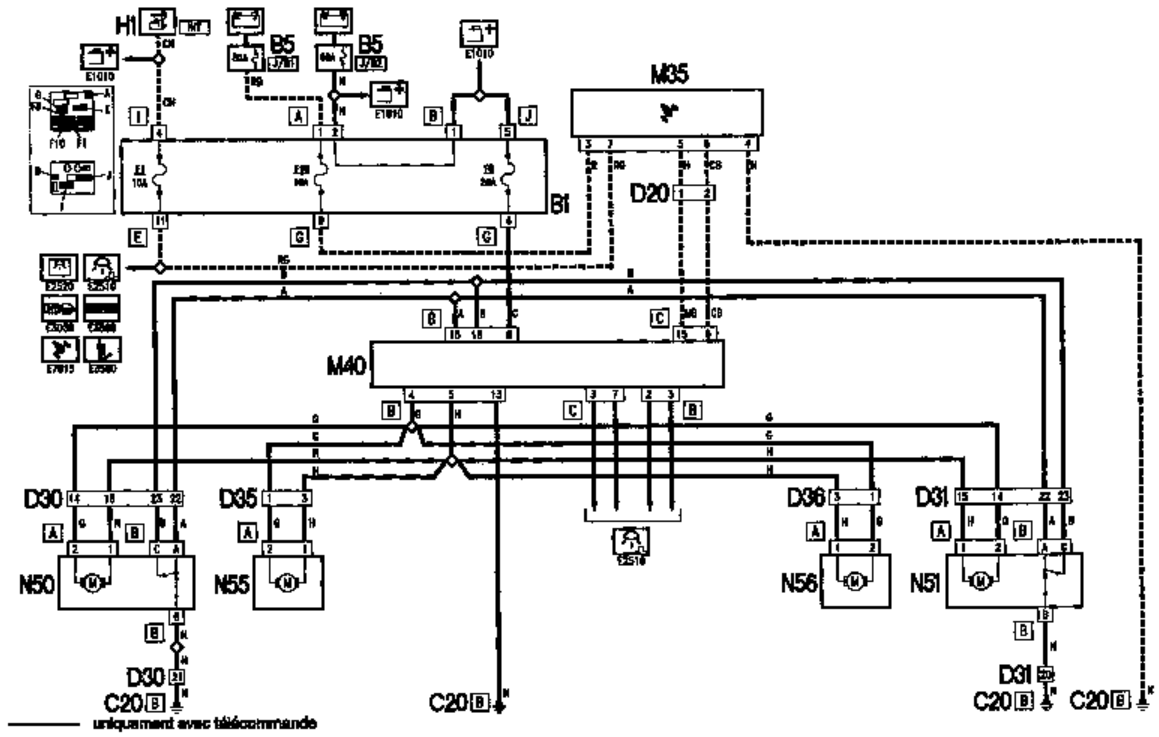
MÉCANIQUE

ÉQUIPEMENT ÉLECTRIQUE

CARROSSERIE

VERROUILLAGE DES PORTES

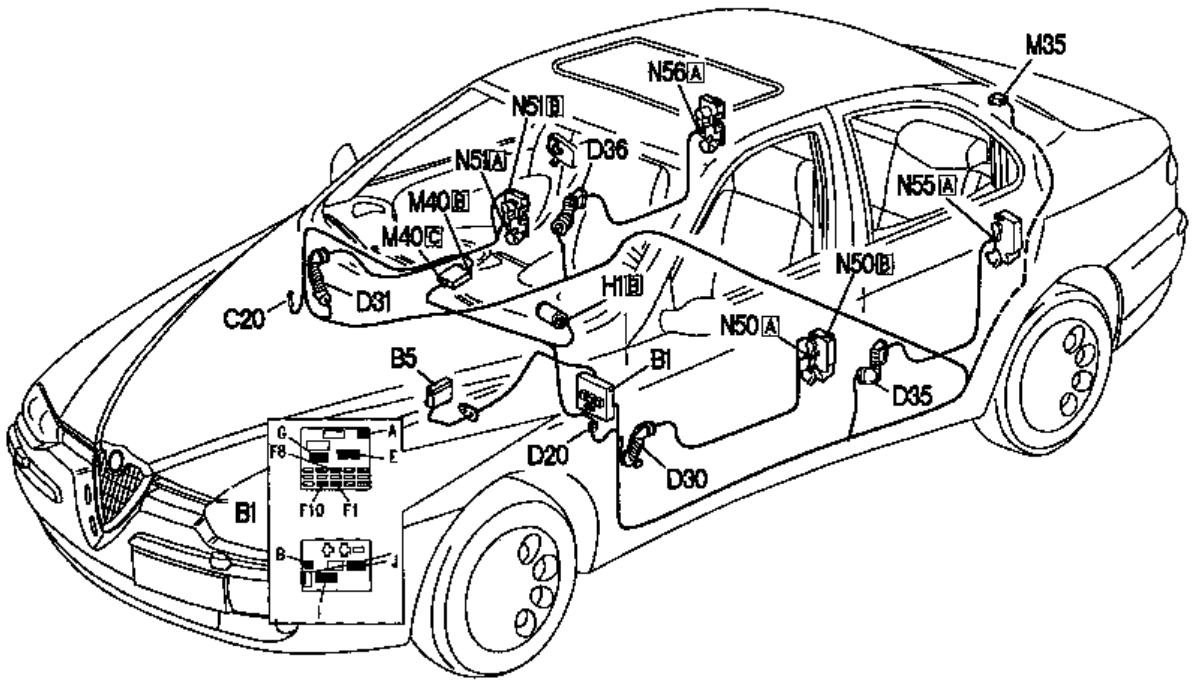
Moteurs
18 TB | 18 TB | 20 TB | 23 VB | 18 JTD | 24 JTD



VERROUILLAGE DES PORTES

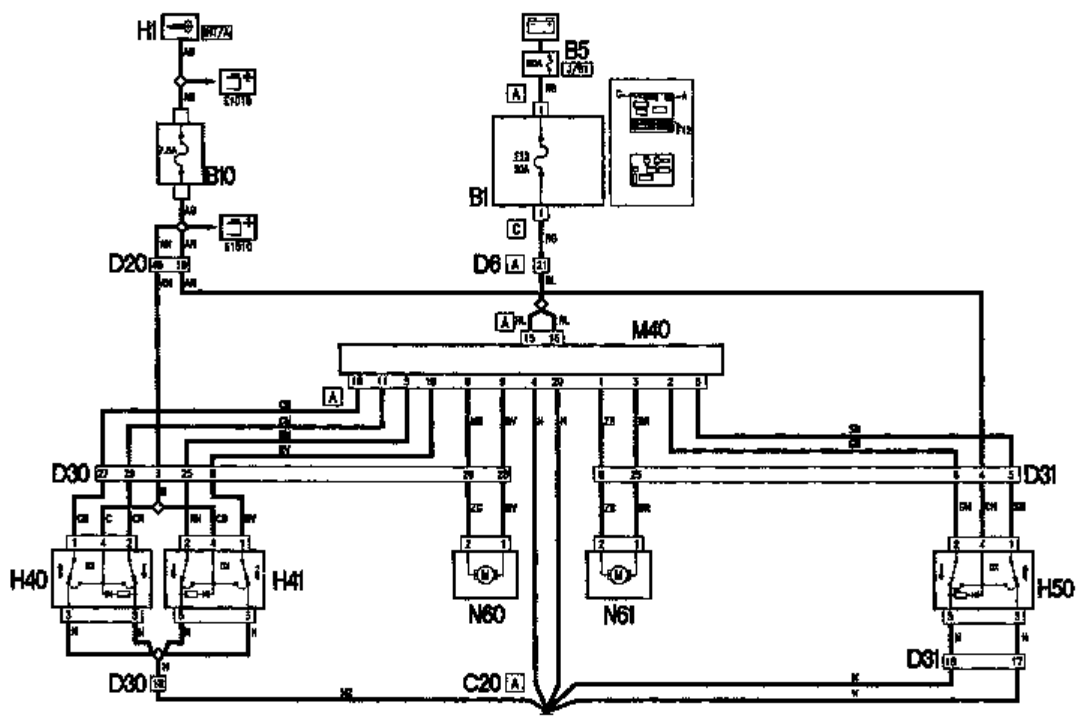
Moteurs
18 TB | 18 TB | 20 TB | 23 VB | 18 JTD | 24 JTD

Localisation des composants



LÈVE-VITRES AVANT

Moteurs
1.6 TB | 1.8 TB | 2.0 TB | 2.2 V6 | 1.9 JTD | 2.4 JTD



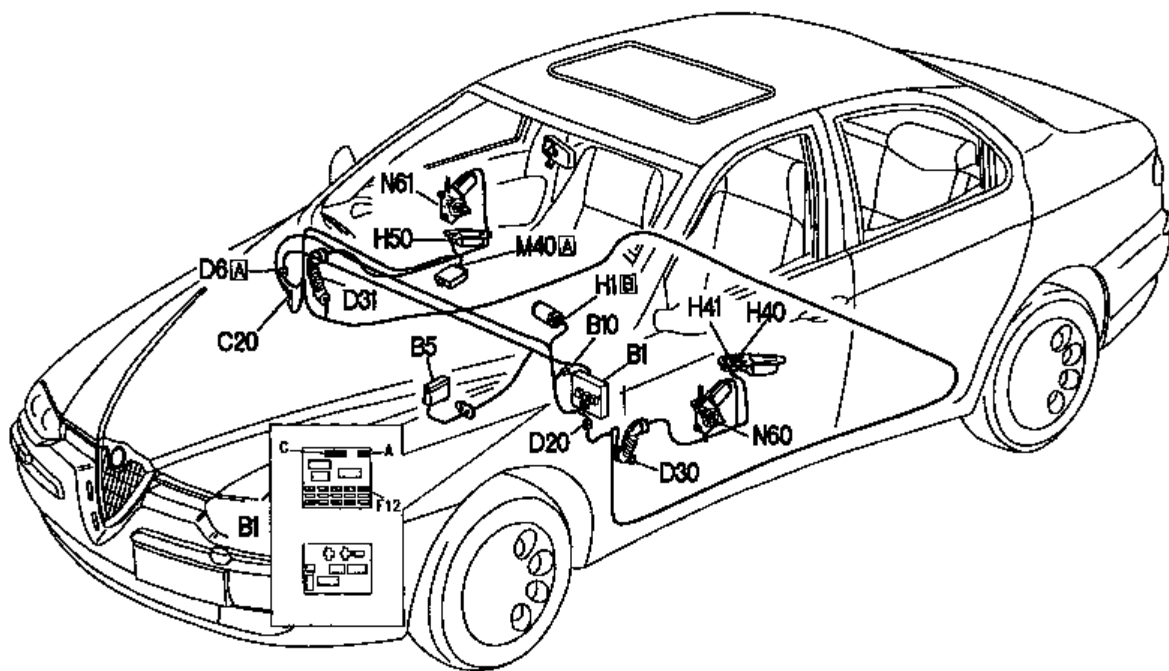
GÉNÉRALITÉS

MÉCANIQUE

LÈVE-VITRES AVANT

Moteurs
1.6 TB | 1.8 TB | 2.0 TB | 2.2 V6 | 1.9 JTD | 2.4 JTD

Localisation des composants



ÉQUIPEMENT ÉLECTRIQUE

CARROSSERIE

GÉNÉRALITÉS

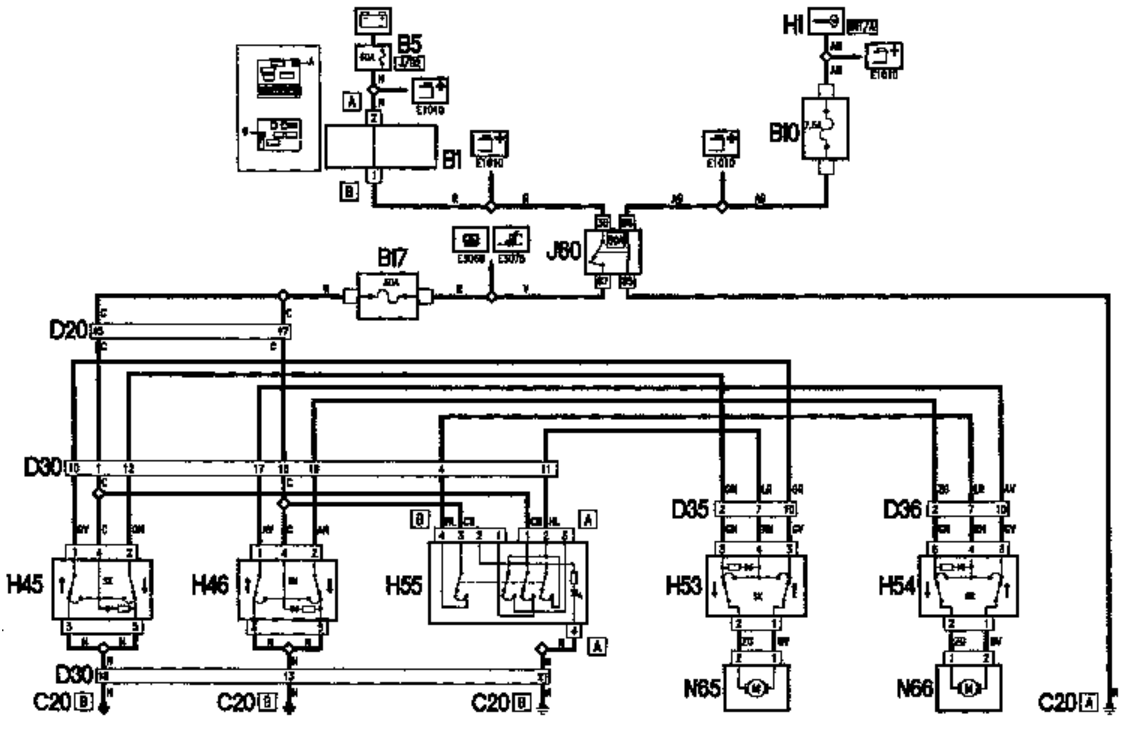
MÉCANIQUE

ÉQUIPEMENT ÉLECTRIQUE

CARROSSERIE

LÈVE-VITRES ARRIÈRE

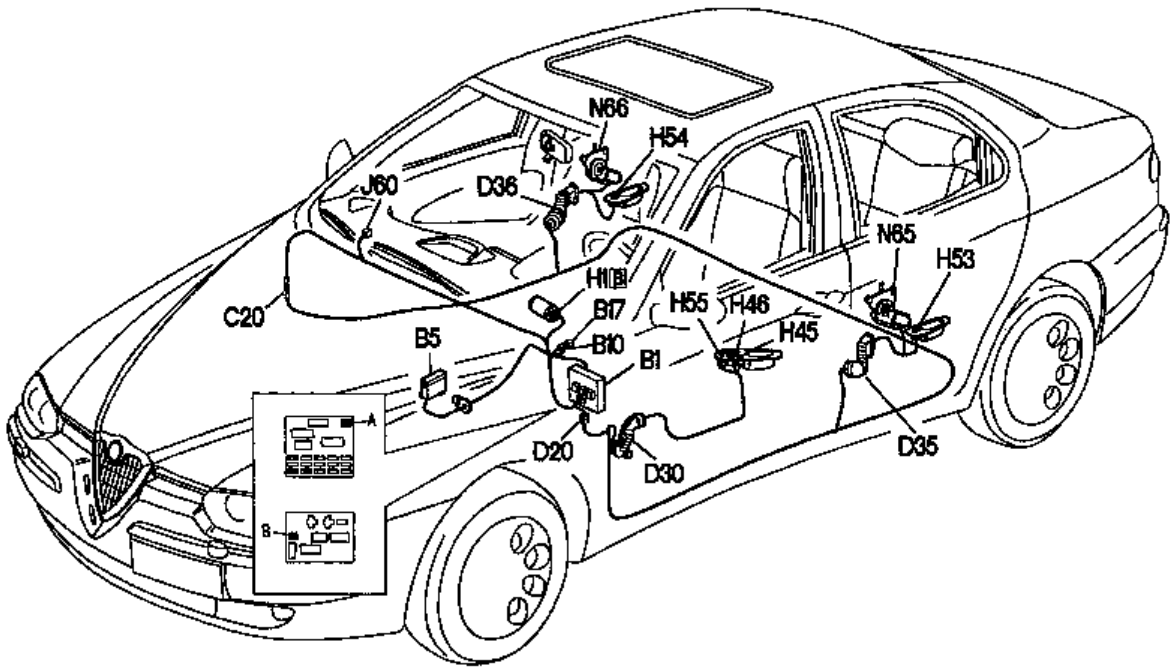
Moteurs
16 TB | 18 TB | 20 TB | 25 VB | 18 JTD | 24 JTD



LÈVE-VITRES ARRIÈRE

Moteurs
16 TB | 18 TB | 20 TB | 25 VB | 18 JTD | 24 JTD

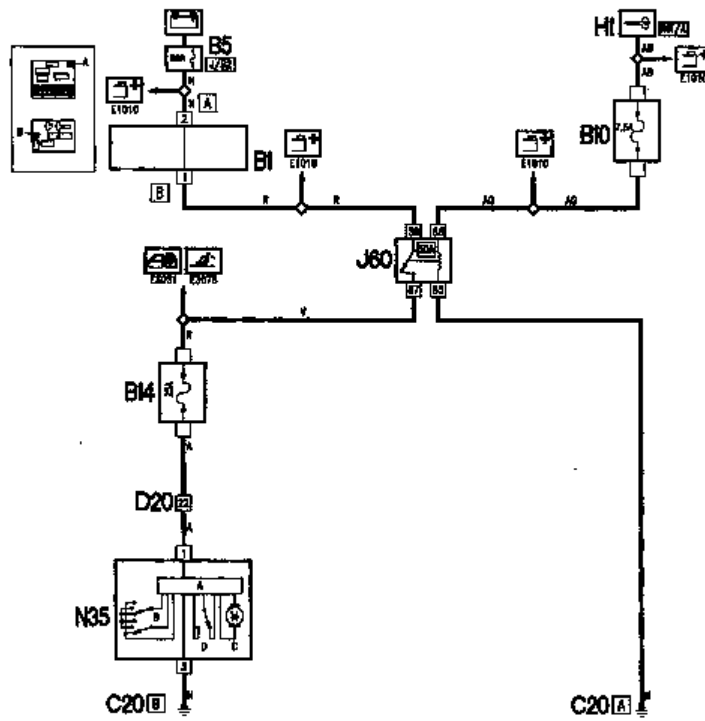
Localisation des composants



TOIT OUVRANT

Moteurs

16 TB | 18 TB | 20 TB | 25 VE | 18 JTD | 24 JTD

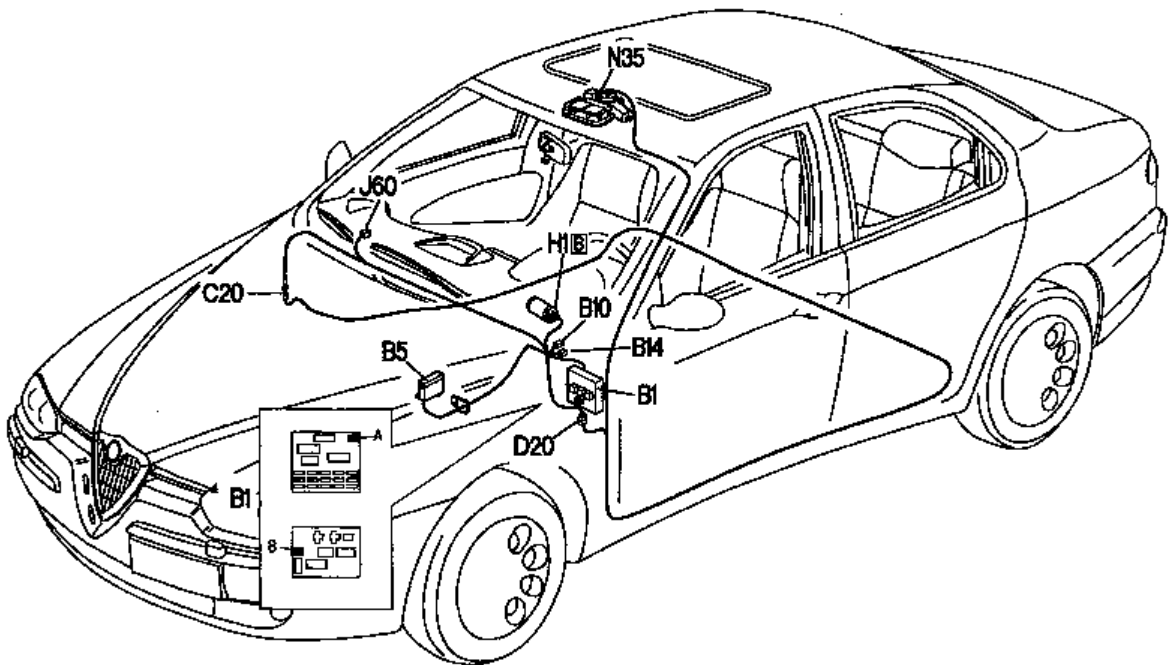


TOIT OUVRANT

Moteurs

16 TB | 18 TB | 20 TB | 25 VE | 18 JTD | 24 JTD

Localisation des composants



GÉNÉRALITÉS

MÉCANIQUE

ÉQUIPEMENT ÉLECTRIQUE

CARROSSERIE

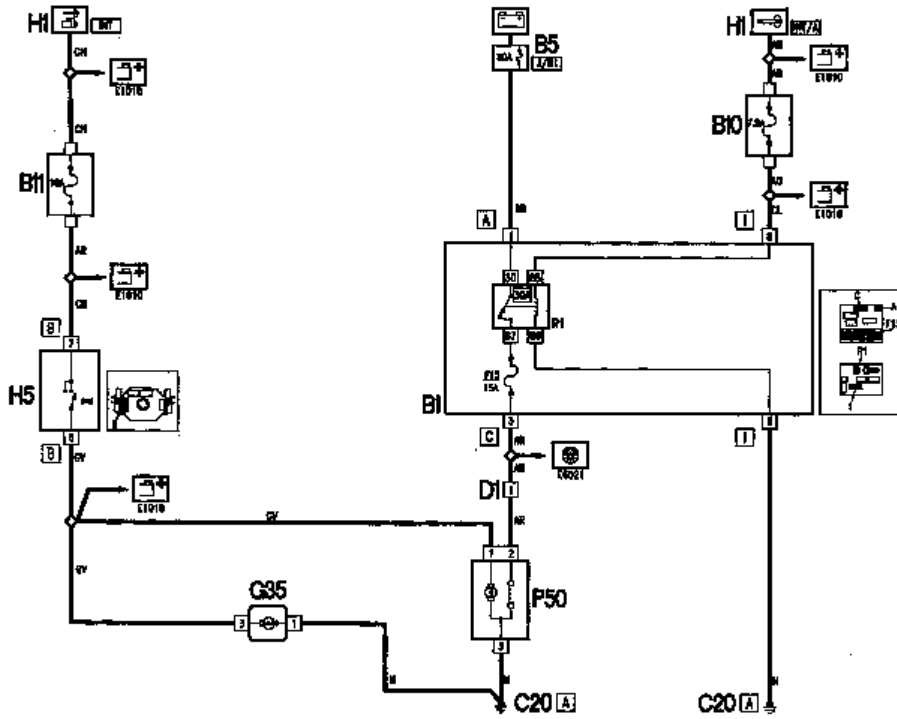
GÉNÉRALITÉS

MÉCANIQUE

ALLUME-CIGARES / PRISE DE COURANT

Moteurs

1.6 JTD | 1.8 JTD | 2.0 JTD | 2.5 JTD | 2.4 JTD



ÉQUIPEMENT ÉLECTRIQUE

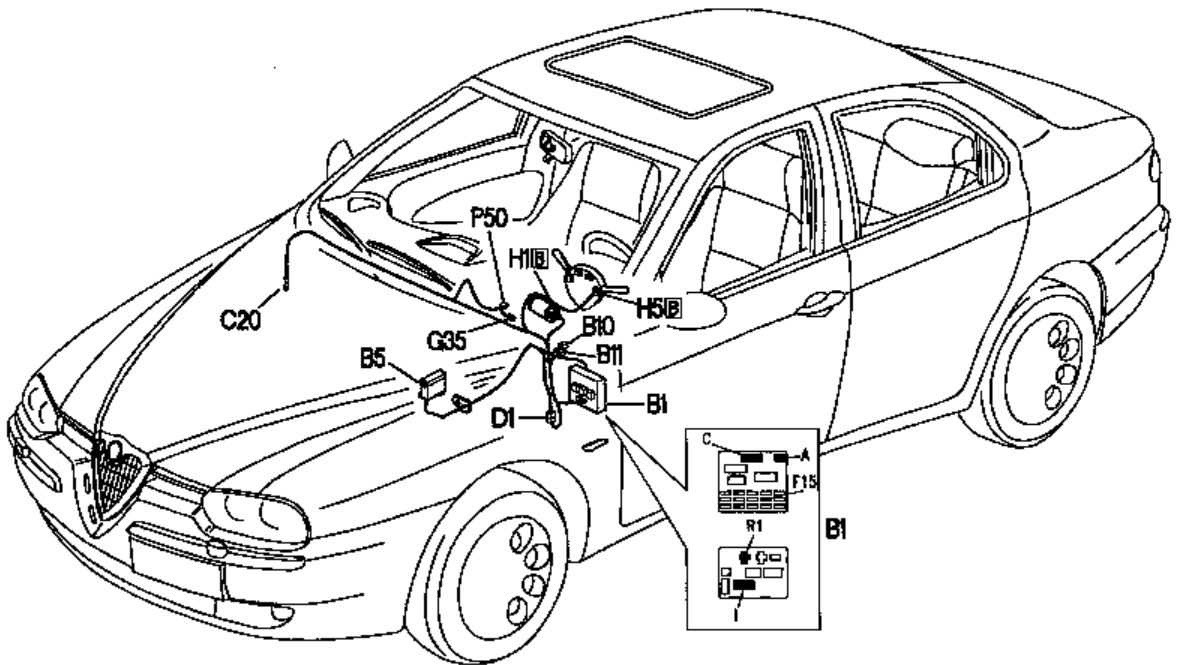
CARROSSERIE

ALLUME-CIGARES / PRISE DE COURANT

Moteurs

1.6 JTD | 1.8 JTD | 2.0 JTD | 2.5 JTD | 2.4 JTD

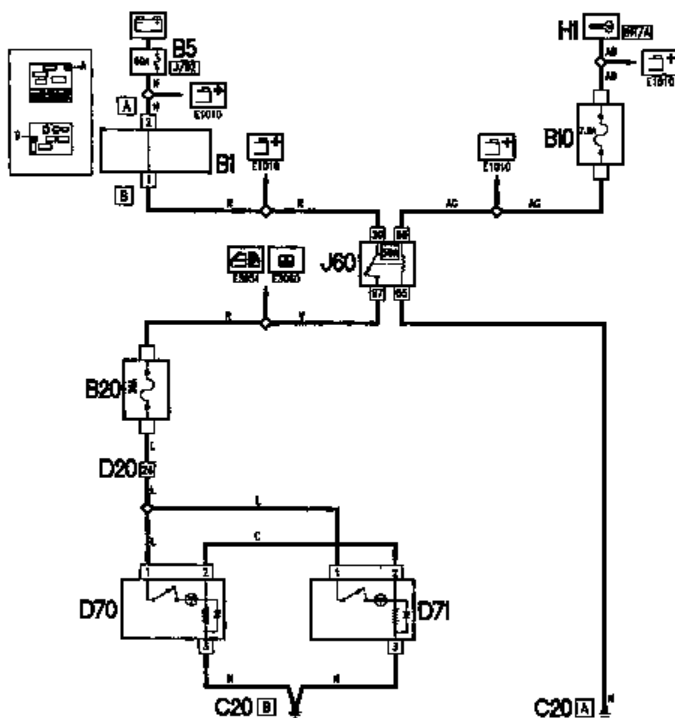
Localisation des composants



SIÈGES RÉCHAUFFÉS

Moteurs

18 TB 18 TB 18 TB 18 TB 22 V8 18 JTD 24 JTD



GÉNÉRALITÉS

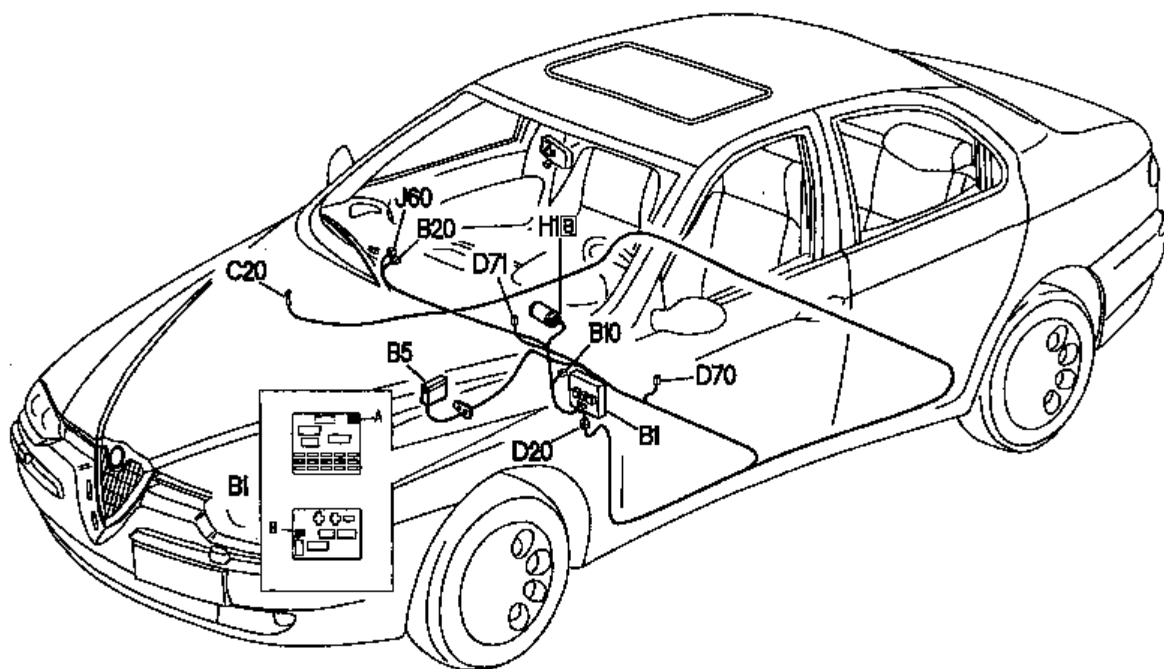
MÉCANIQUE

SIÈGES RÉCHAUFFÉS

Moteurs

18 TB 18 TB 20 TB 25 V8 18 JTD 24 JTD

Localisation des composants



ÉQUIPEMENT ÉLECTRIQUE

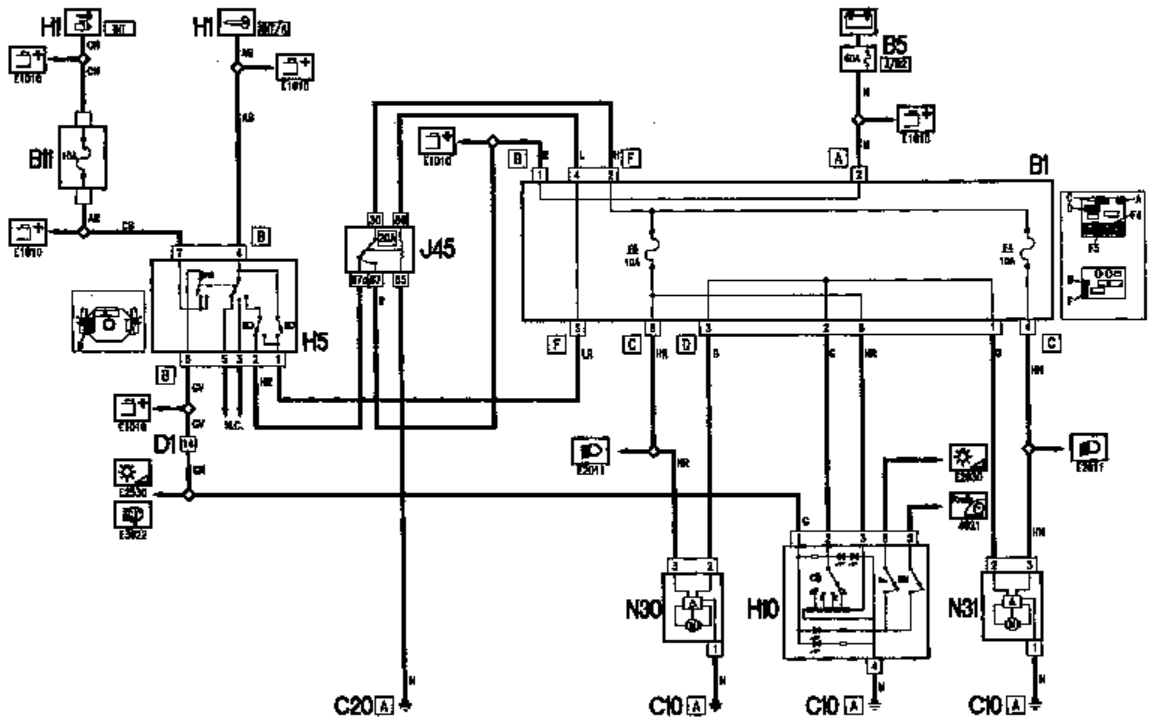
CARROSSERIE

GÉNÉRALITÉS

MÉCANIQUE

CORRECTION D'ASSIETTE DES PHARES

Moteurs
16 19 | 18 19 | 20 19 | 23 19 | 19 JTD | 24 JTD



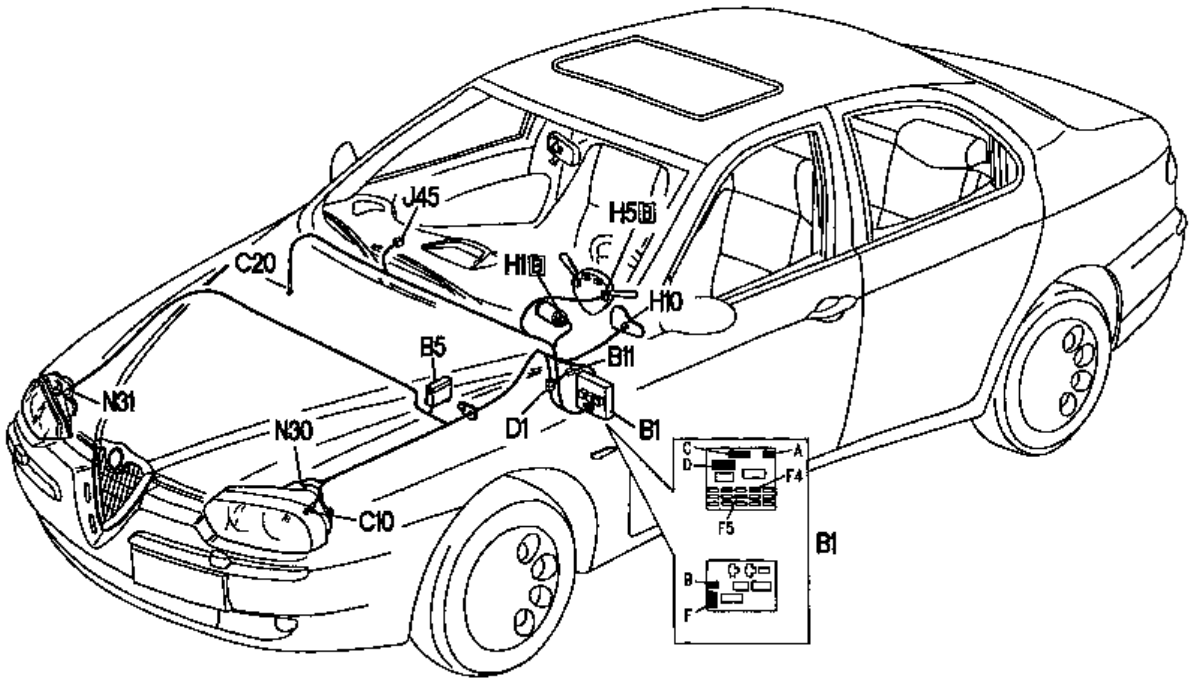
ÉQUIPEMENT ÉLECTRIQUE

CARROSSERIE

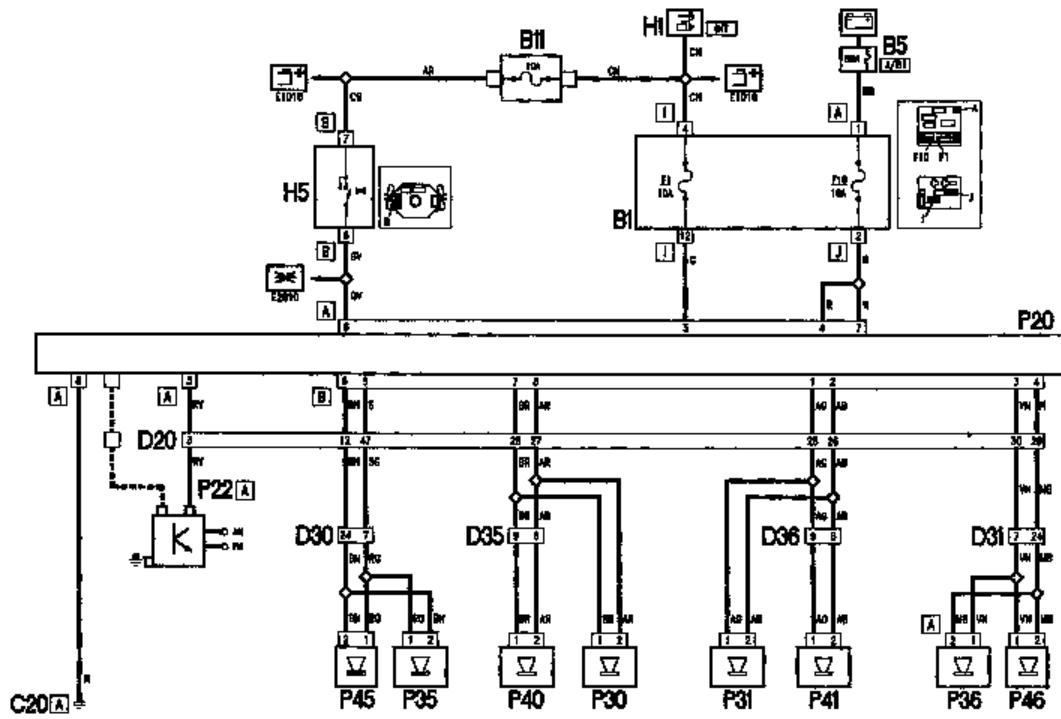
CORRECTION D'ASSIETTE DE PHARES

Moteurs
16 19 | 18 19 | 20 19 | 23 19 | 19 JTD | 24 JTD

Localisation des composants

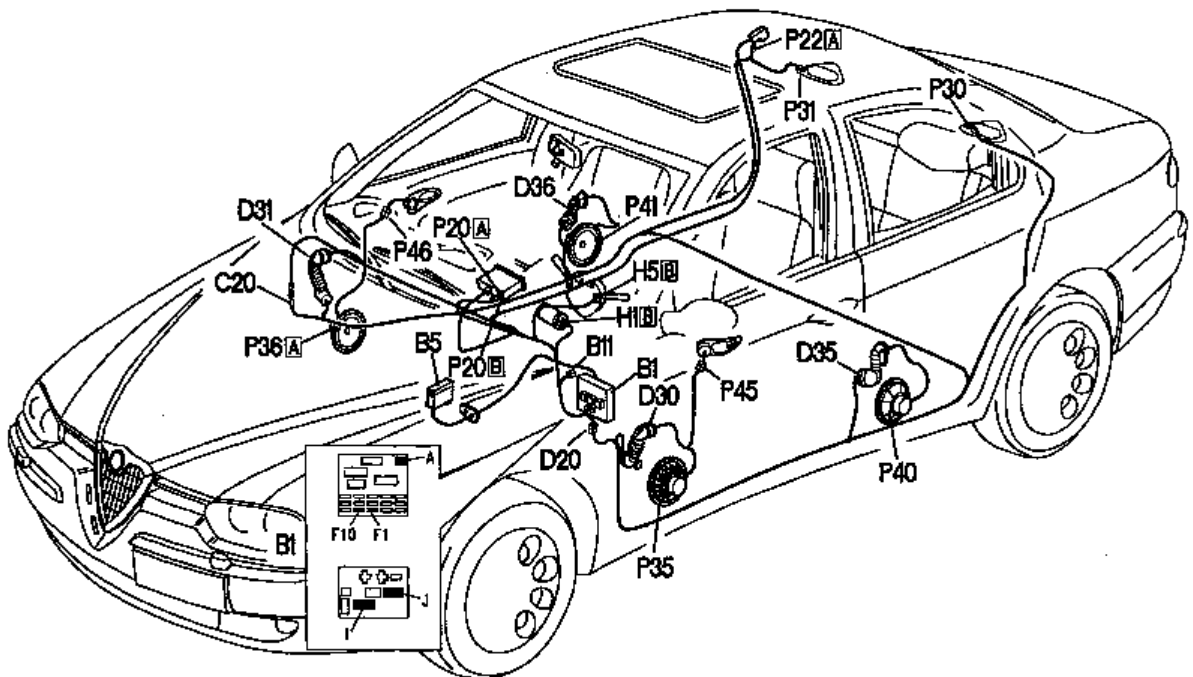


AUTORADIO Moteurs
 18 TB 18 TB 20 TB 25 V6 24 JTD 24 JTD



AUTORADIO Moteurs
 18 TB 18 TB 20 TB 22 V6 24 JTD 24 JTD

Localisation des composants



GÉNÉRALITÉS

MÉCANIQUE

ÉQUIPEMENT ÉLECTRIQUE

CARROSSERIE

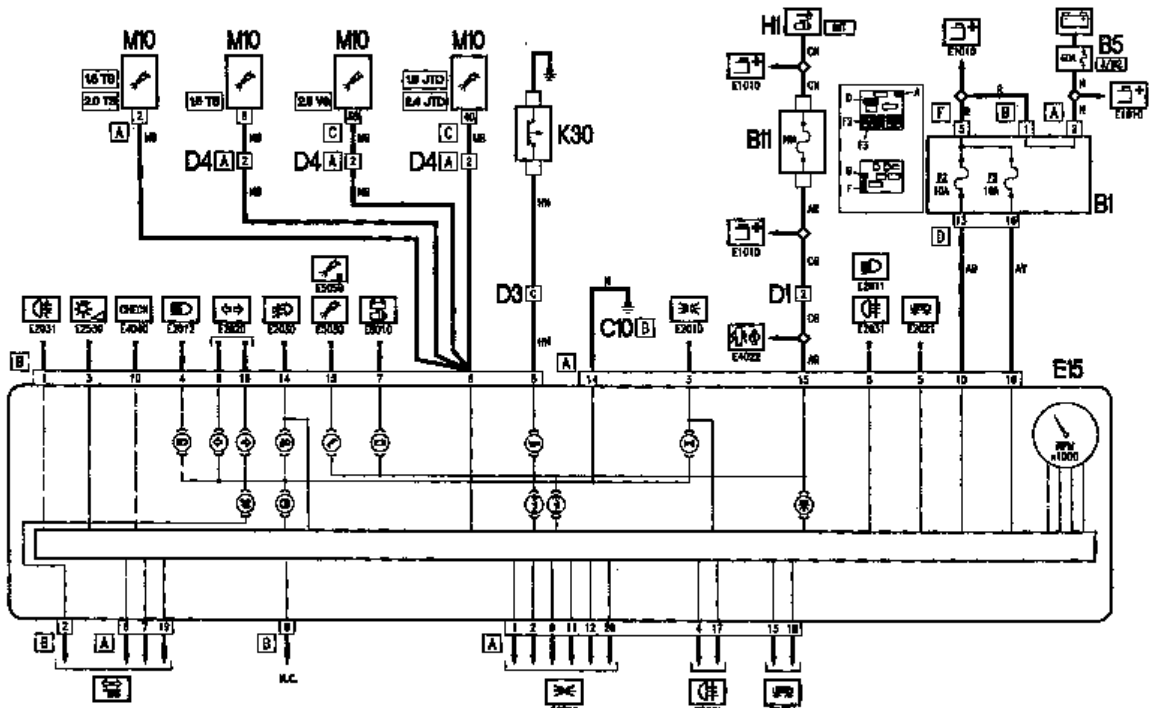
GÉNÉRALITÉS

MÉCANIQUE

INSTRUMENT COMPTE-TOURS

Moteurs

16 TB | 18 TB | 20 TB | 22 TB | 24 TB | 18 JTD | 24 JTD



ÉQUIPEMENT ÉLECTRIQUE

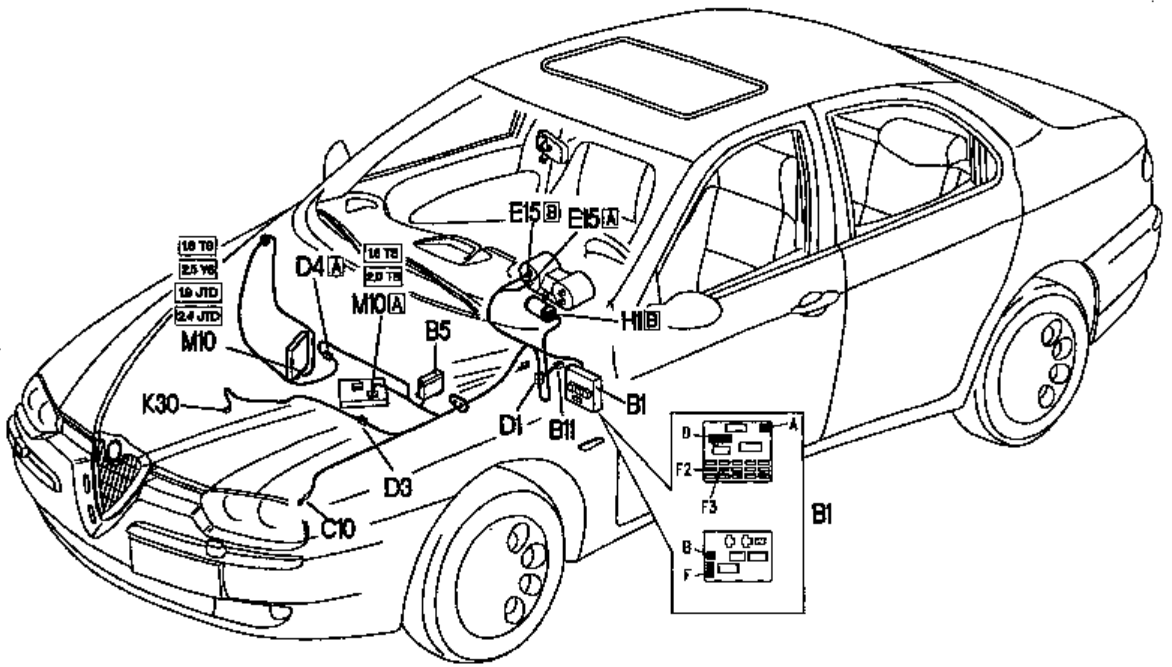
CARROSSERIE

INSTRUMENT COMPTE-TOURS

Moteurs

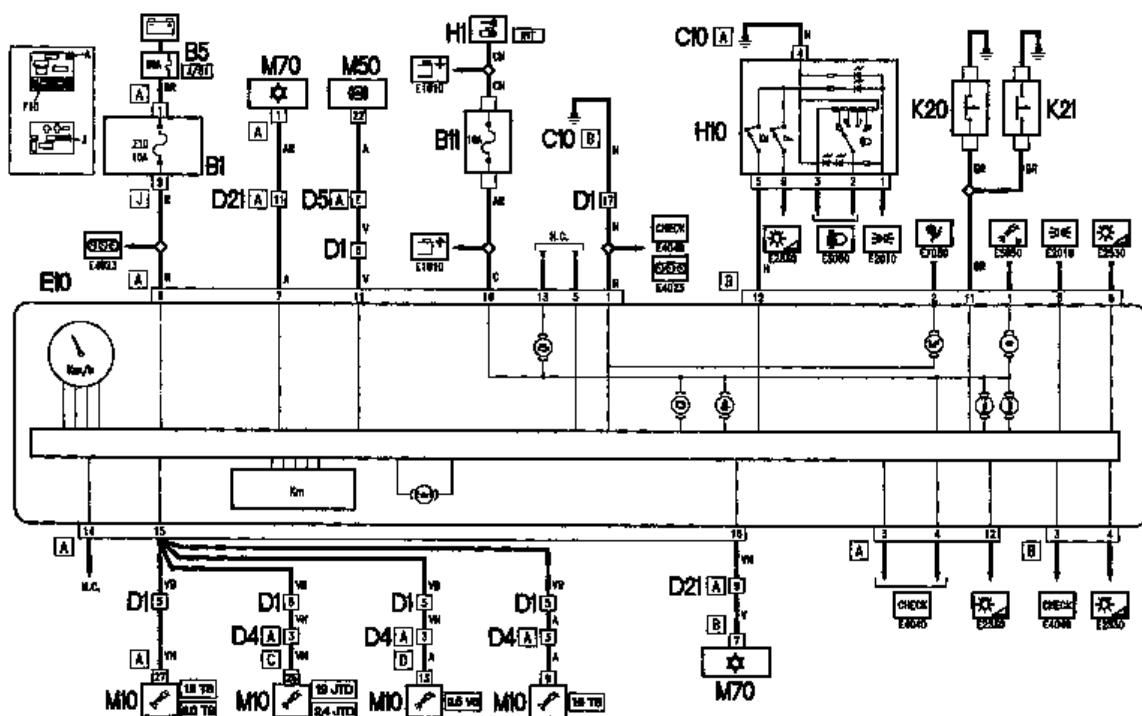
16 TB | 18 TB | 20 TB | 22 TB | 24 TB | 18 JTD | 24 JTD

Localisation des composants



INSTRUMENT TACHYMÈTRE

Moteurs
18 TB 16 TB 20 TB 25 VE 19 JTD 24 JTD



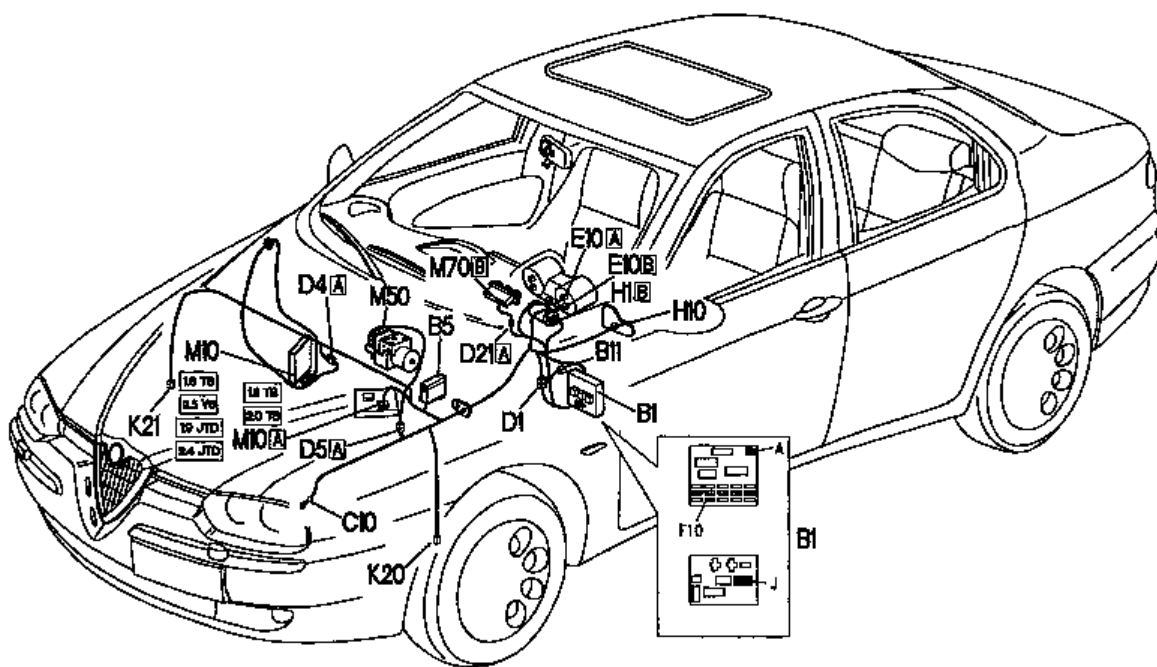
GÉNÉRALITÉS

MÉCANIQUE

INSTRUMENT TACHYMÈTRE

Moteurs
16 TB 18 TB 20 TB 25 VE 19 JTD 24 JTD

Localisation des composants



ÉQUIPEMENT ÉLECTRIQUE

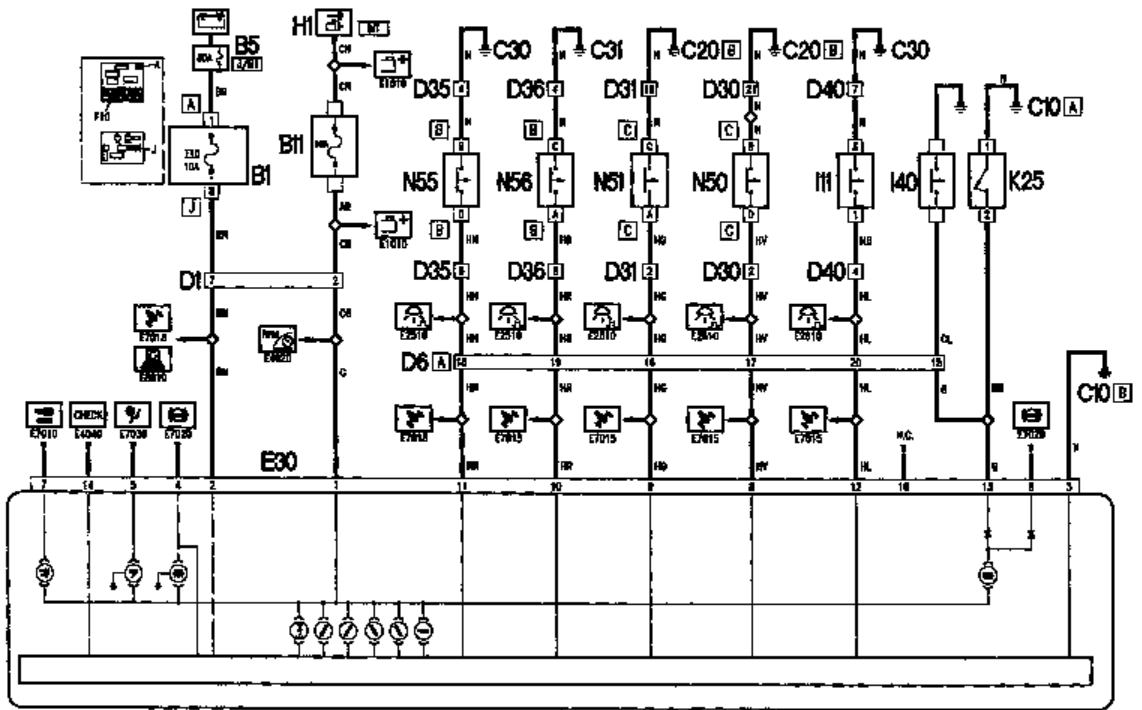
CARROSSERIE

GÉNÉRALITÉS

MÉCANIQUE

INSTRUMENT CENTRAL (CHEK)

Moteurs
 15 TB | 18 TB | 20 TB | 25 VB | 18 JTD | 24 JTD



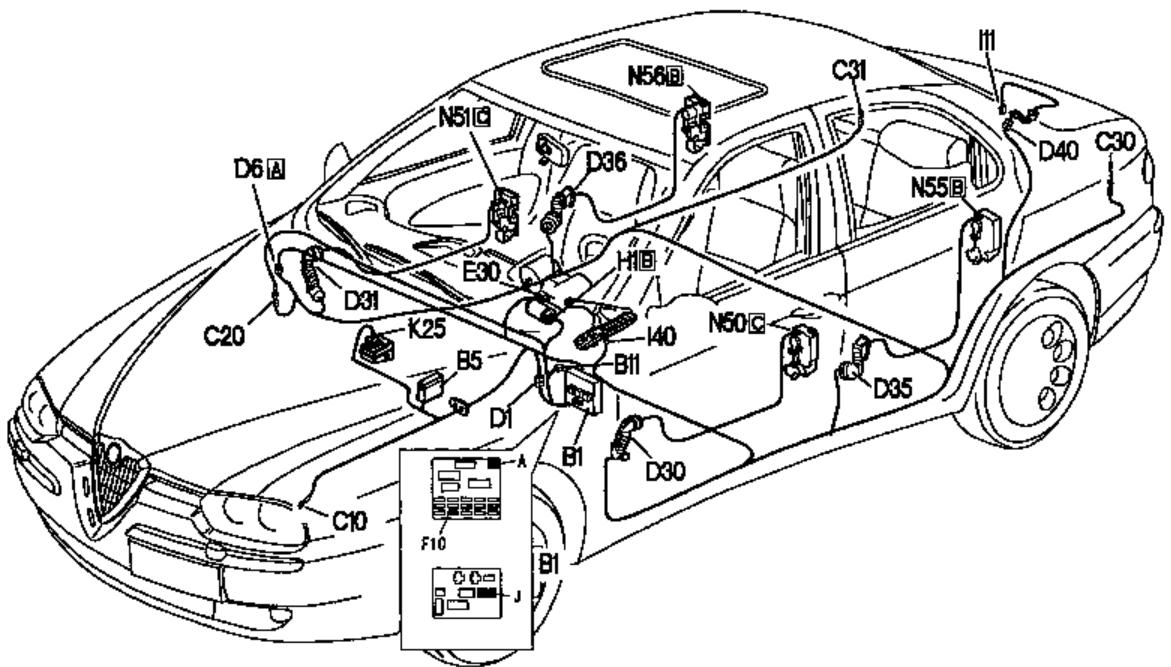
ÉQUIPEMENT ÉLECTRIQUE

CARROSSERIE

INSTRUMENT CENTRAL (CHEK)

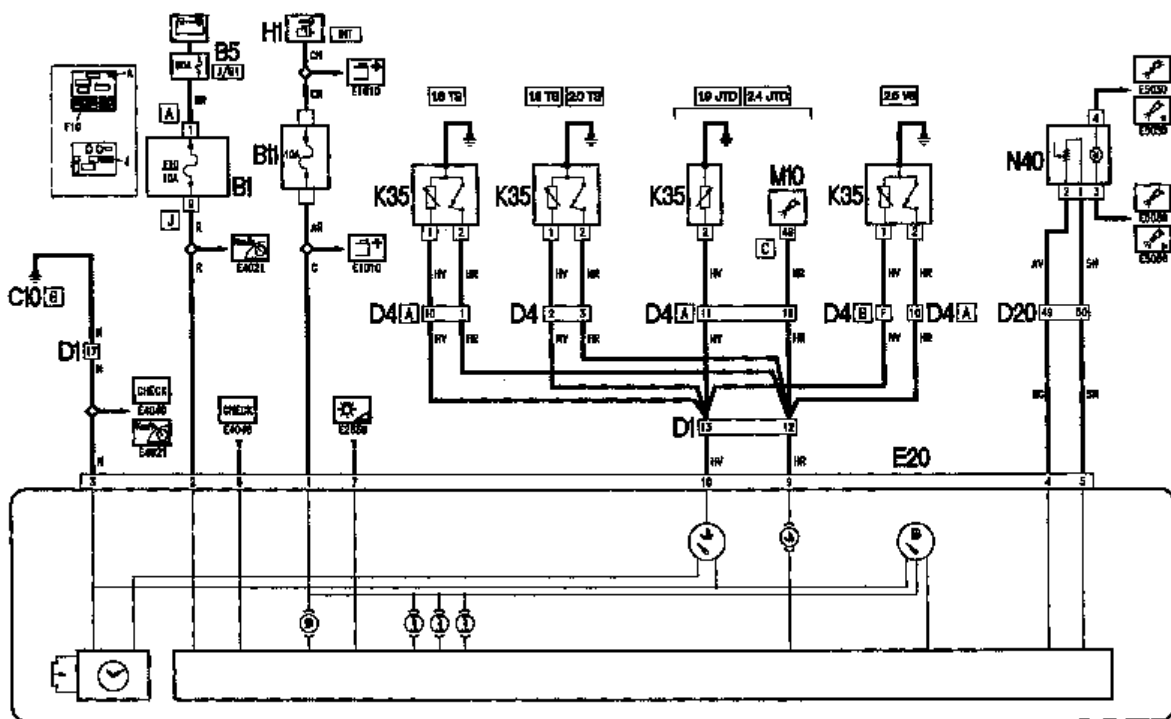
Moteurs
 15 TB | 18 TB | 20 TB | 25 VB | 18 JTD | 24 JTD

Localisation des composants



**INSTRUMENT AUXILIAIRE
(CENTRE PLANCHE DE BORD)**

Moteurs
16 TB | 18 TB | 20 TB | 23 VE | 19 JTD | 24 JTD



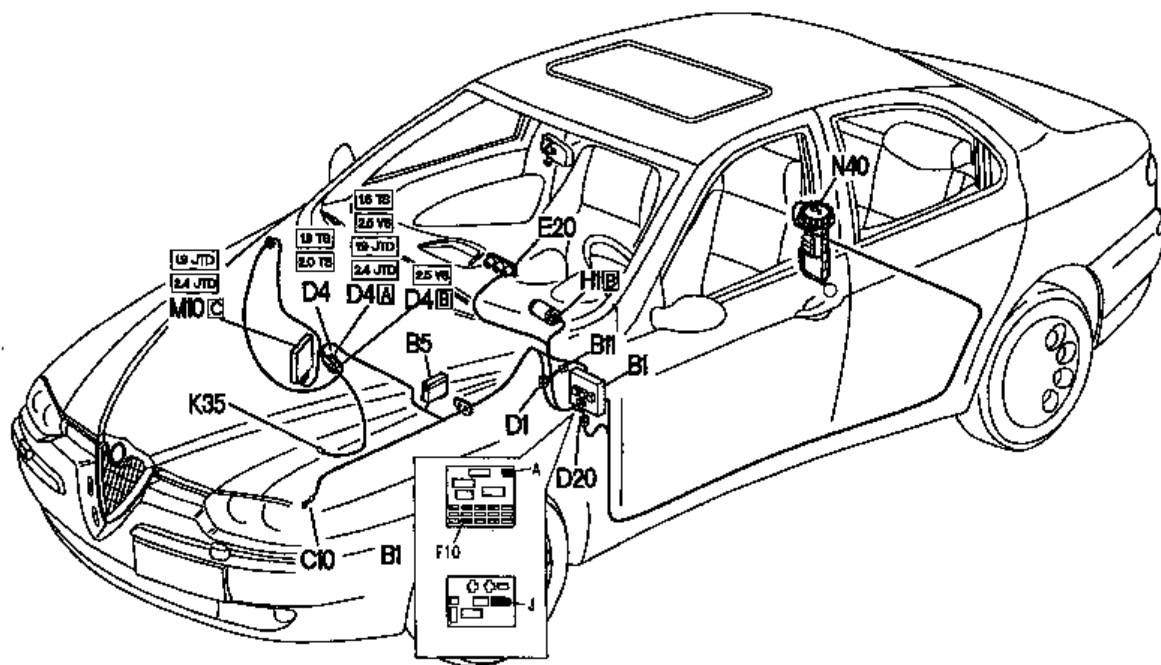
GÉNÉRALITÉS

MÉCANIQUE

**INSTRUMENT AUXILIAIRE
(CENTRE PLANCHE DE BORD)**

Moteurs
16 TB | 18 TB | 20 TB | 23 VE | 19 JTD | 24 JTD

Localisation des composants



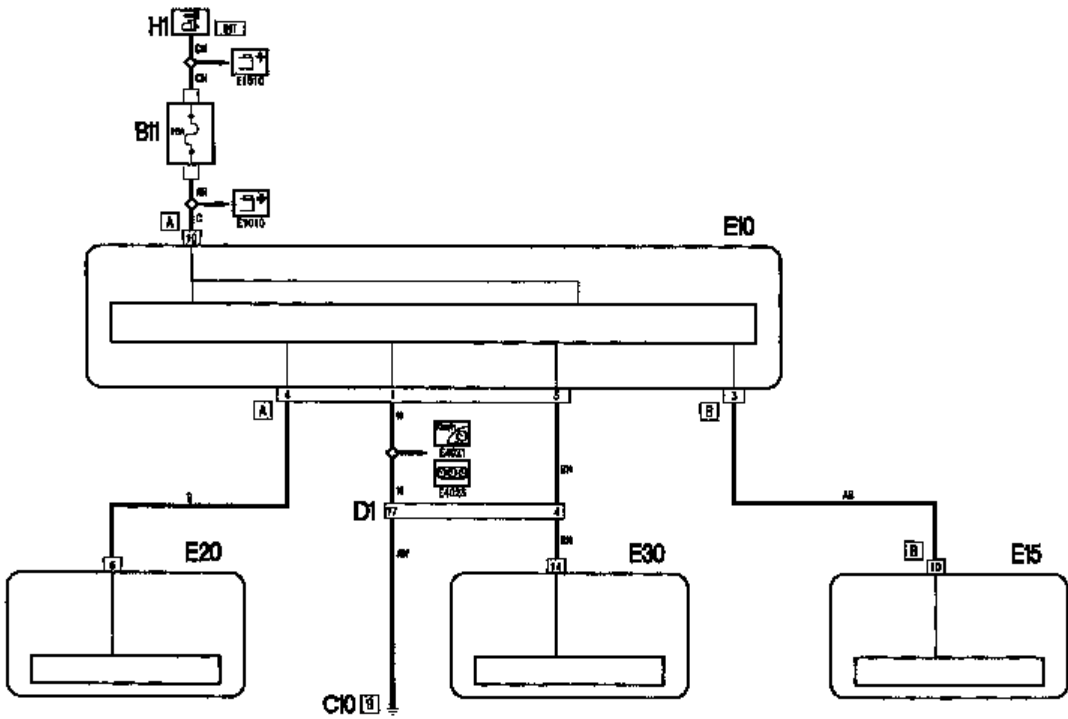
ÉQUIPEMENT ÉLECTRIQUE

CARROSSERIE

CHEK TÉMOINS INSTRUMENTS

Moteurs

16 TB | 18 TB | 20 TB | 23 W | 19 JTD | 24 JTD

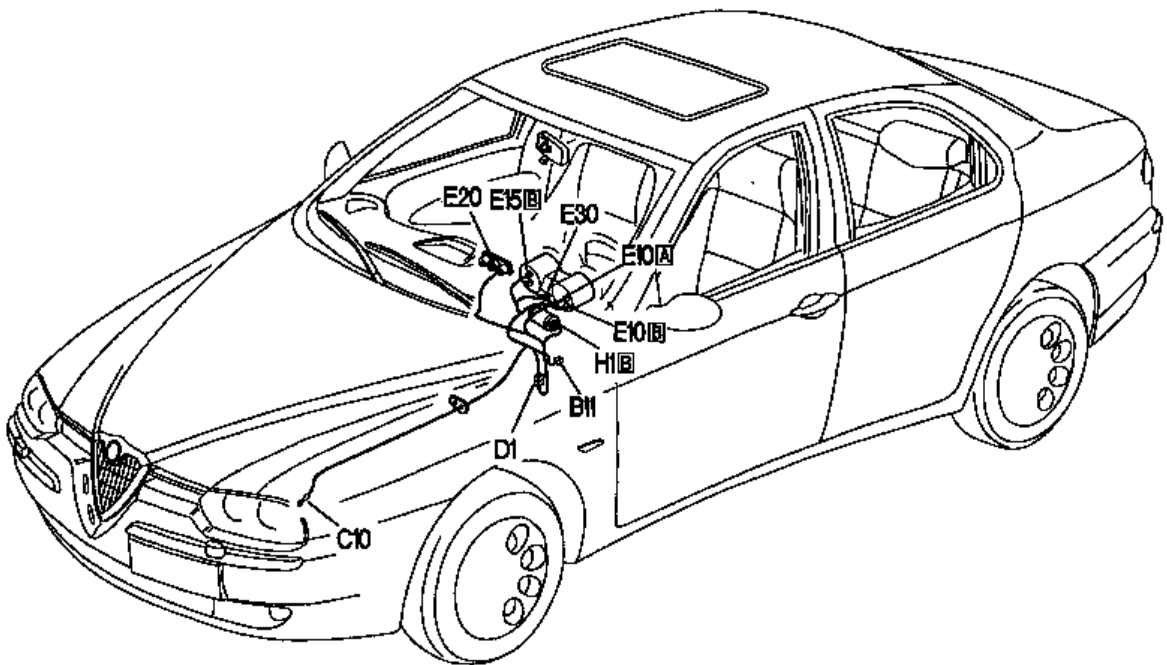


CHEK TÉMOINS INSTRUMENTS

Moteurs

16 TB | 18 TB | 20 TB | 23 W | 19 JTD | 24 JTD

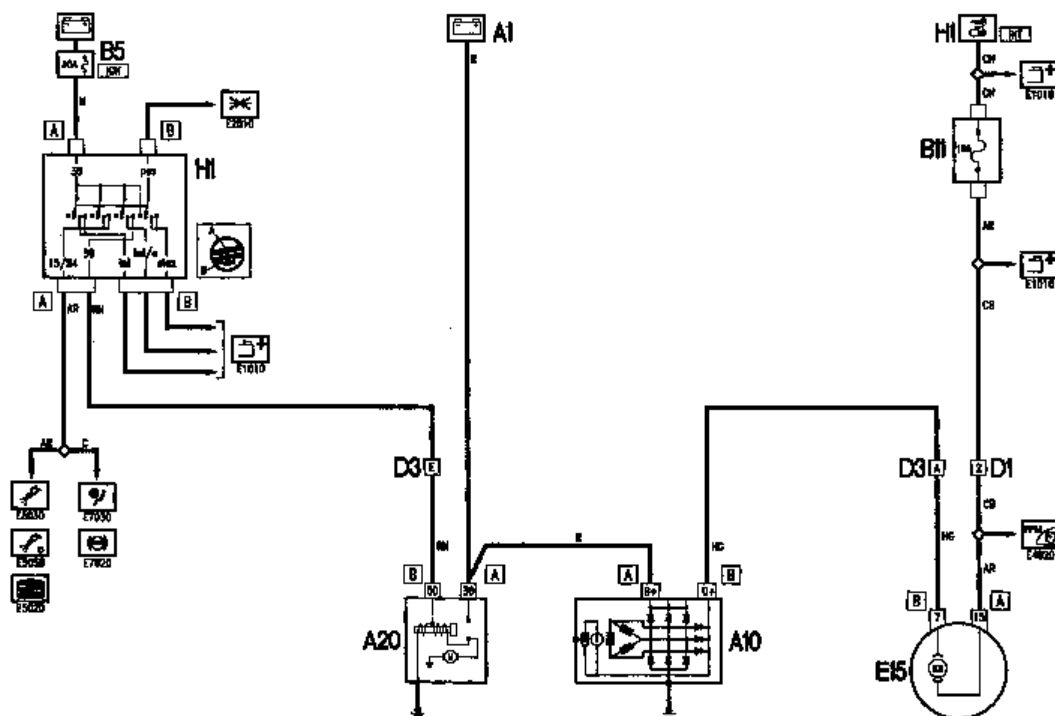
Localisation des composants



DÉMARRAGE ET RECHARGE

Moteurs

15 TB | 18 TB | 20 TB | 23 VQ | 18 JTD | 24 JTD



GÉNÉRALITÉS

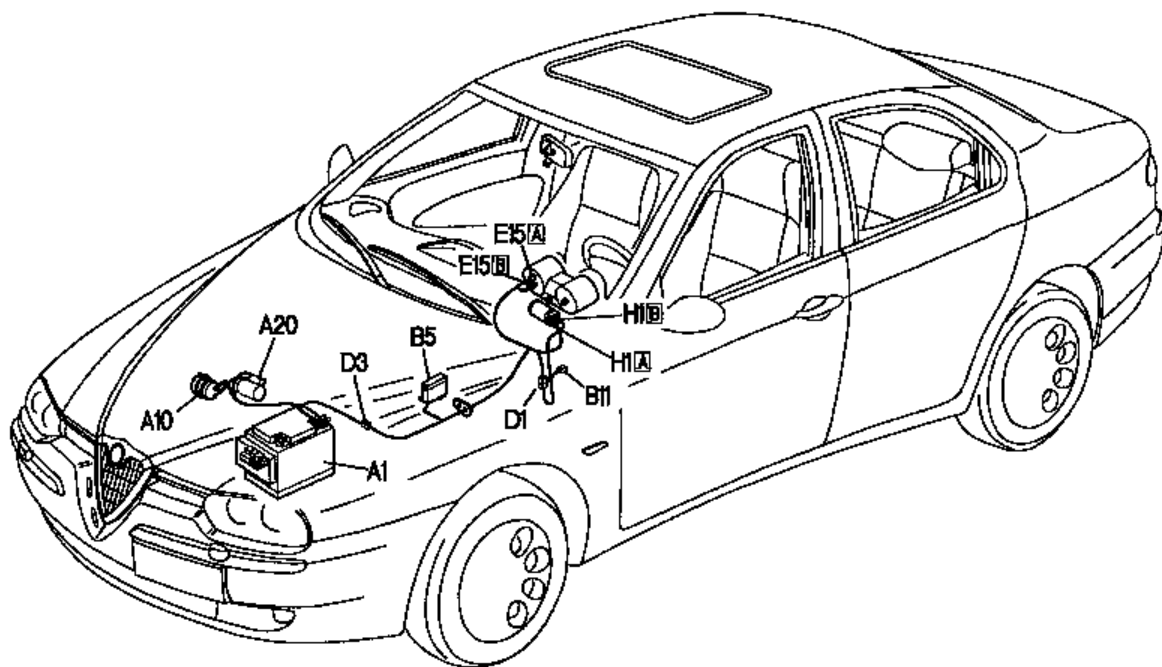
MÉCANIQUE

DÉMARRAGE ET RECHARGE

Moteurs

18 TB | 18 TB | 20 TB | 24 VQ | 18 JTD | 24 JTD

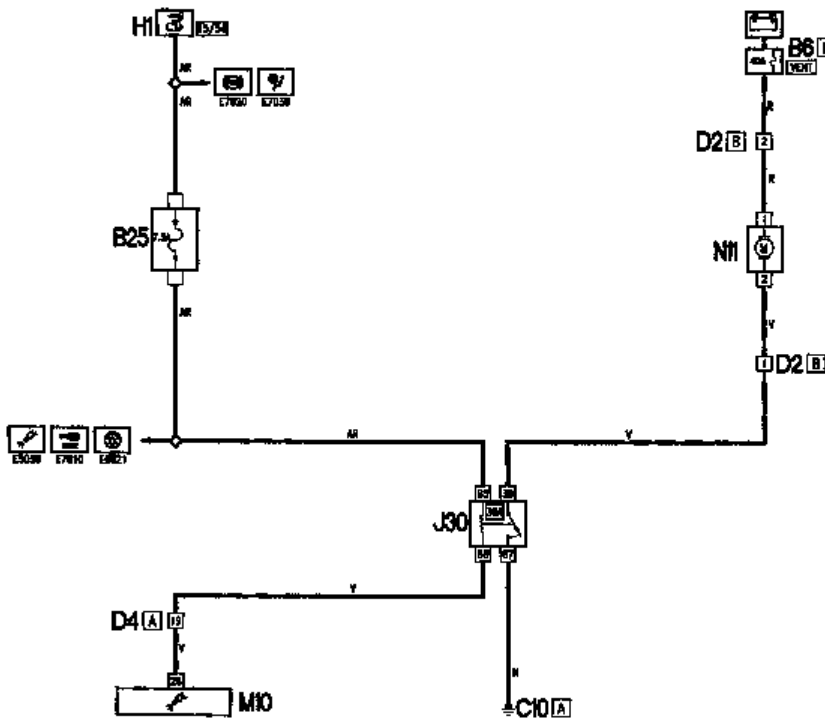
Localisation des composants



ÉQUIPEMENT ÉLECTRIQUE

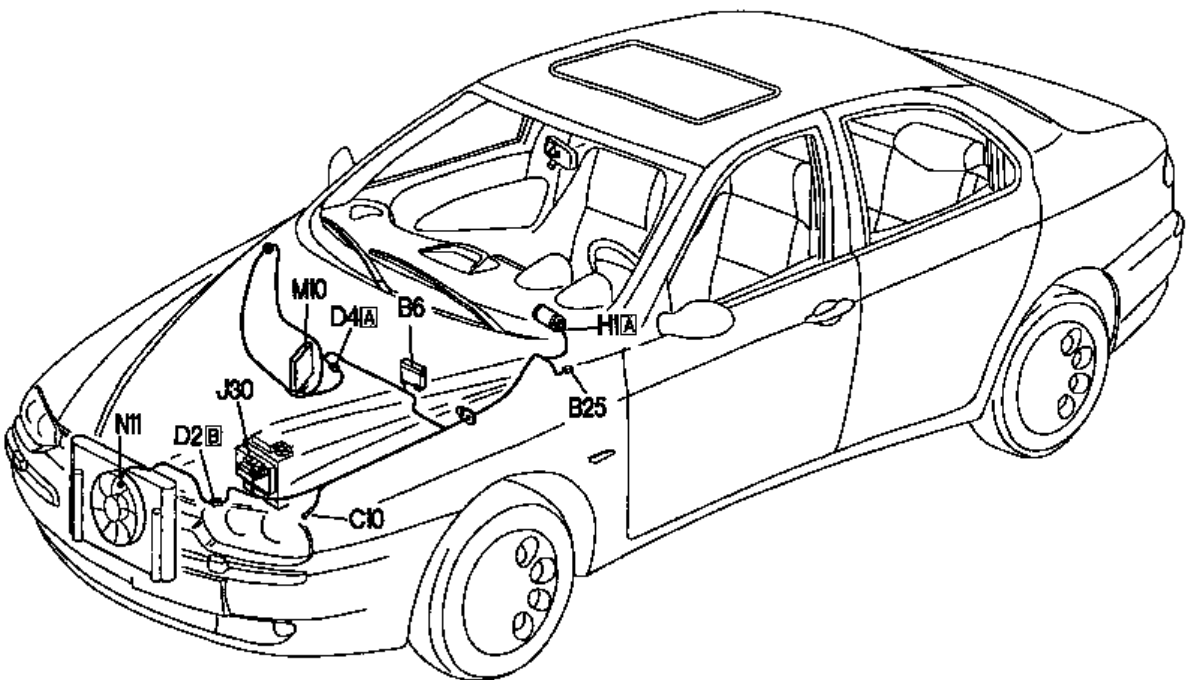
CARROSSERIE

REFROIDISSEMENT MOTEUR Moteur 

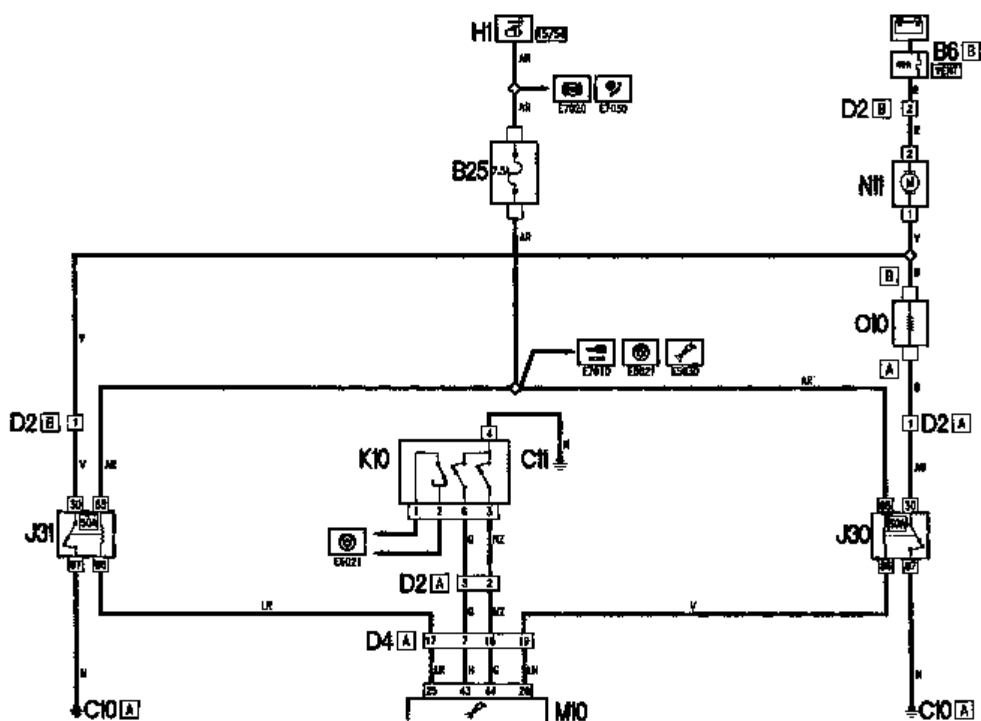


REFROIDISSEMENT MOTEUR Moteur 

Localisation des composants



REFROIDISSEMENT MOTEUR

Moteur
16 78 10

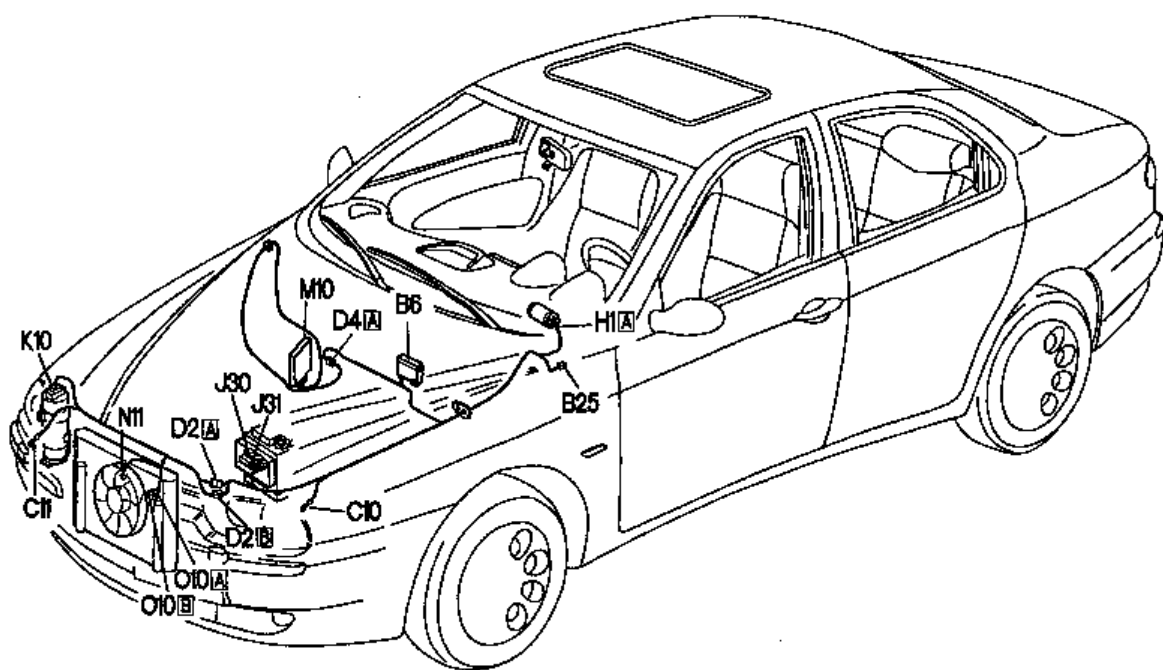
GÉNÉRALITÉS

MÉCANIQUE

REFROIDISSEMENT MOTEUR

Moteur
16 78 10

Localisation des composants



ÉQUIPEMENT ÉLECTRIQUE

CARROSSERIE

GÉNÉRALITÉS

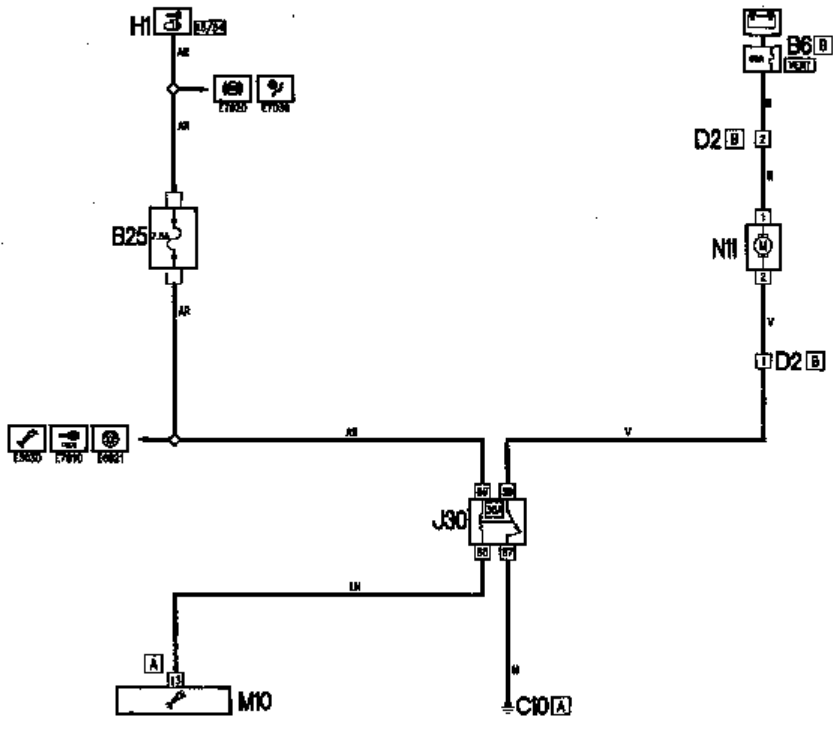
MÉCANIQUE

ÉQUIPEMENT ÉLECTRIQUE

CARROSSERIE

REFROIDISSEMENT MOTEUR

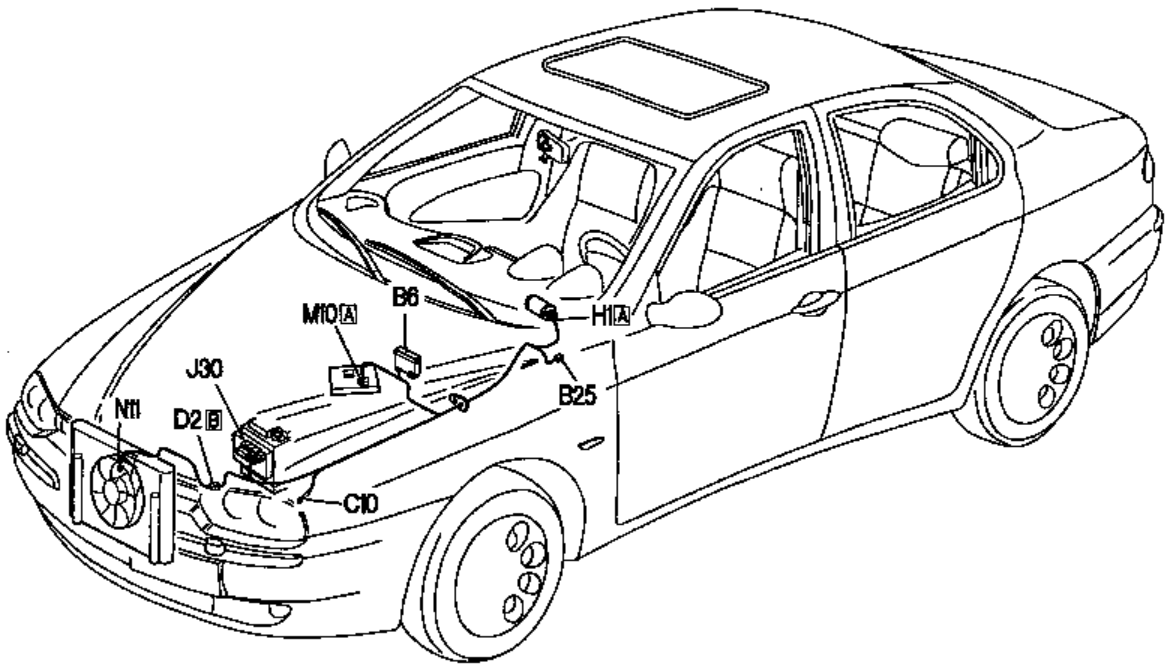
Moteurs
18 78 25 78



REFROIDISSEMENT MOTEUR

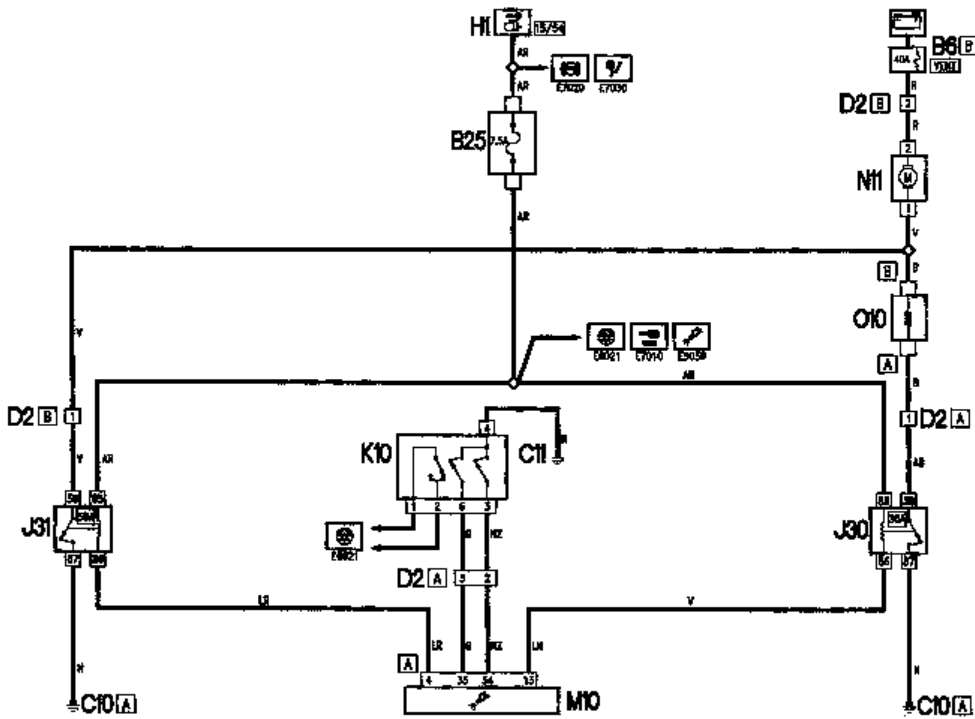
Moteurs
18 78 20 78 25 78

Localisation des composants



REFROIDISSEMENT MOTEUR

Moteurs
18 TB 20 TB 25



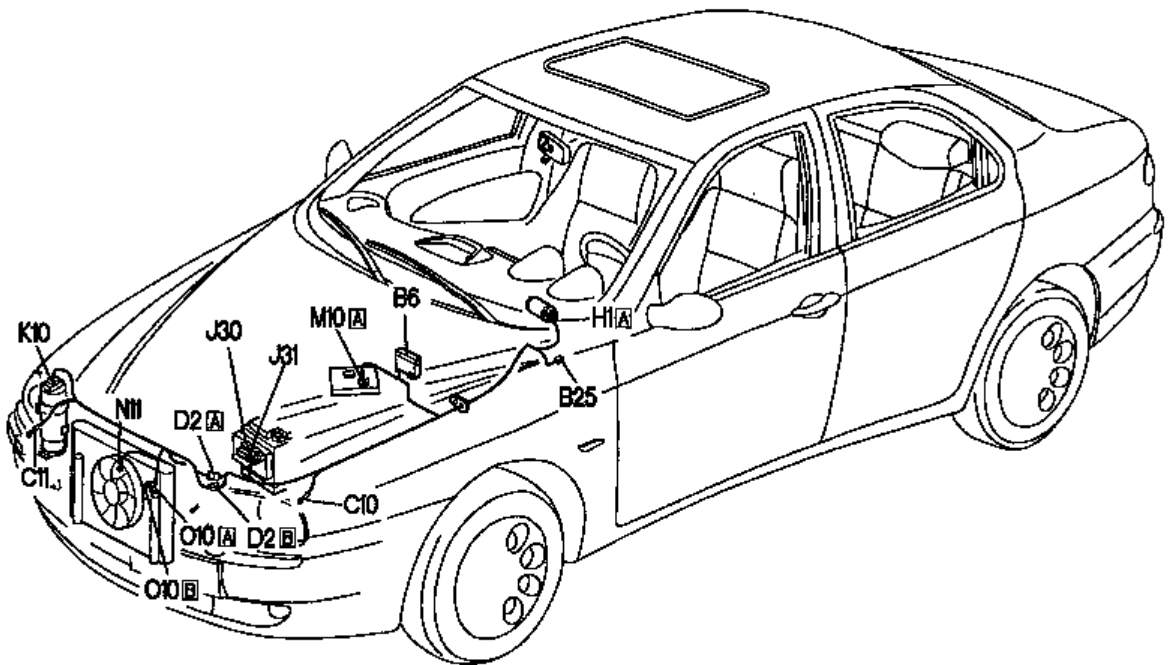
GÉNÉRALITÉS

MÉCANIQUE

REFROIDISSEMENT MOTEUR

Moteurs
18 TB 20 TB 25

Localisation des composants

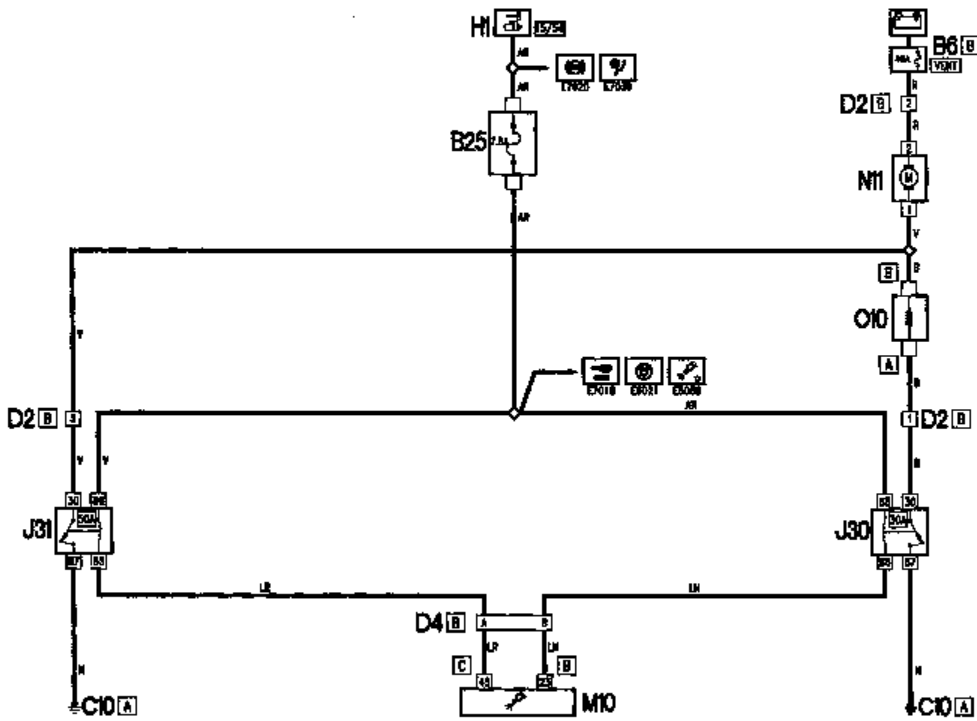


ÉQUIPEMENT ÉLECTRIQUE

CARROSSERIE

REFROIDISSEMENT MOTEUR

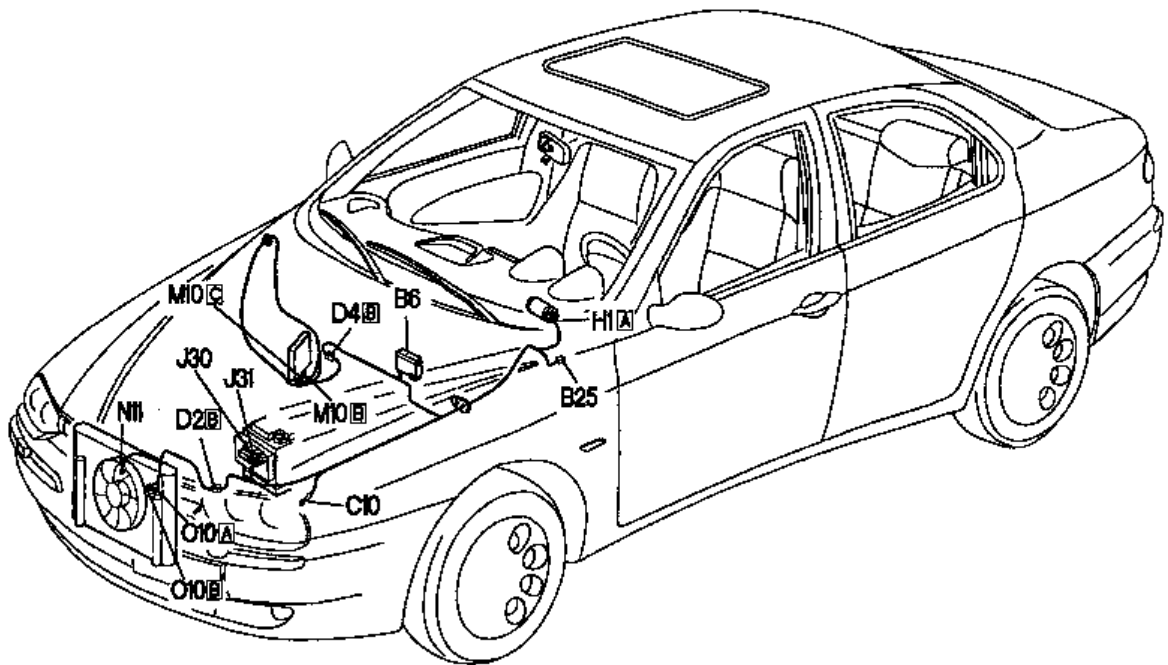
Moteurs
19 JTD 24 JTD



REFROIDISSEMENT MOTEUR

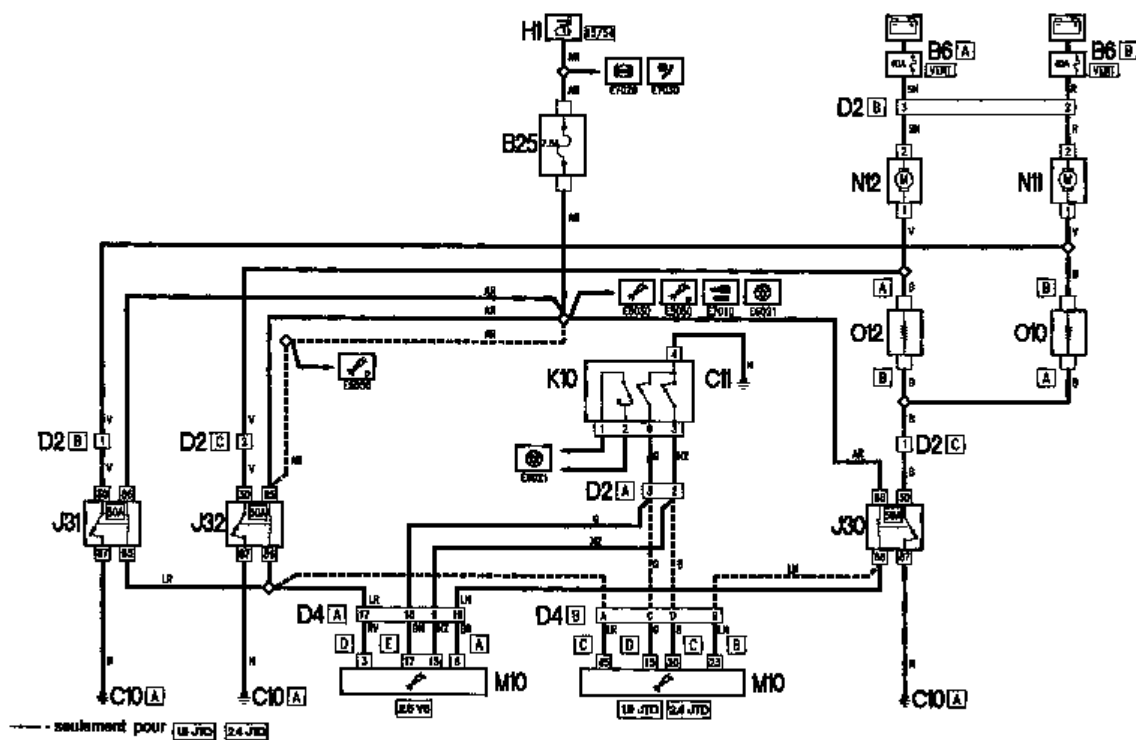
Moteurs
19 JTD 24 JTD

Localisation des composants



REFROIDISSEMENT MOTEUR

Moteurs
 18 JTD 24 JTD 25 V6



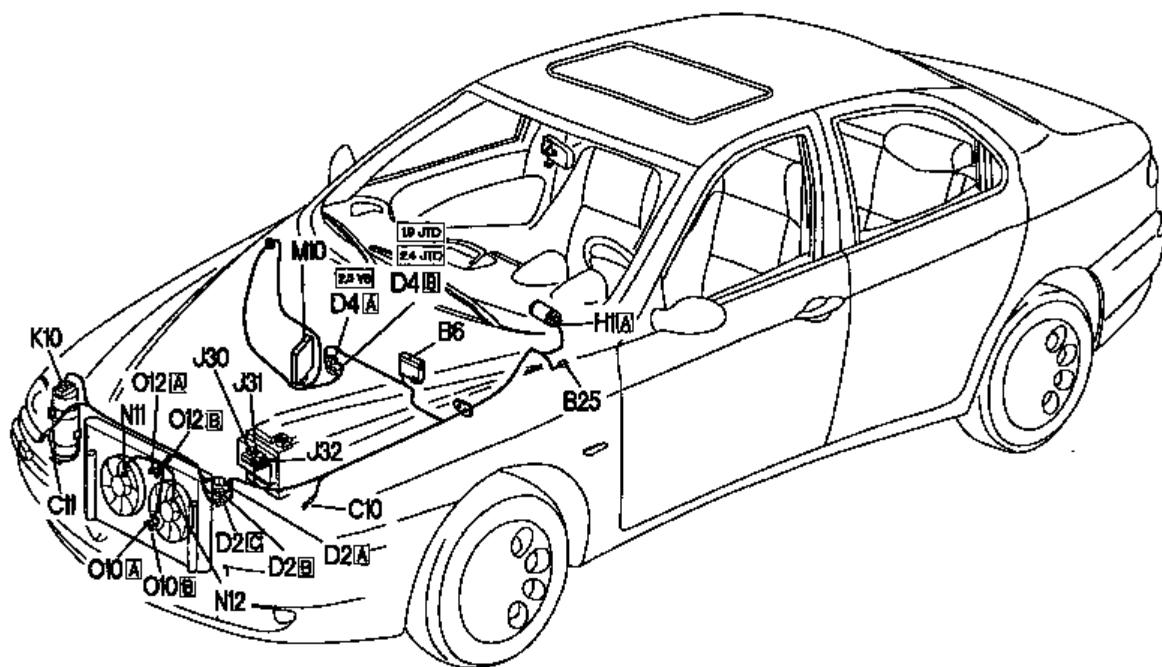
GÉNÉRALITÉS

MÉCANIQUE

REFROIDISSEMENT MOTEUR

Moteurs
 18 JTD 24 JTD 25 V6

Localisation des composants



ÉQUIPEMENT ÉLECTRIQUE

CARROSSERIE

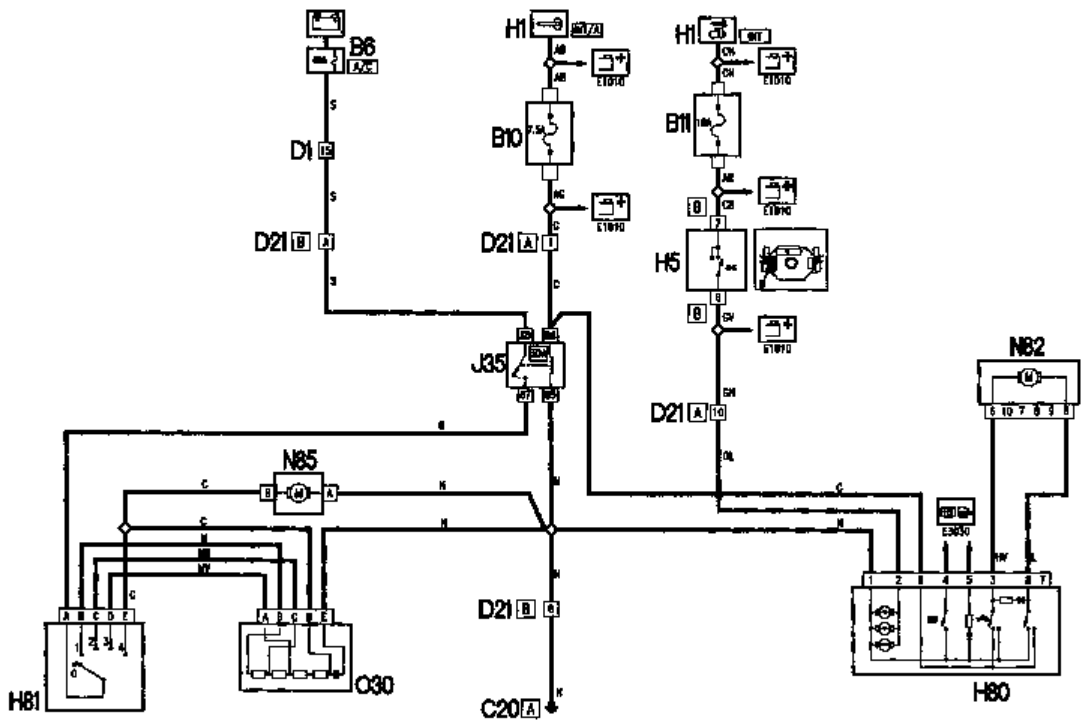
GÉNÉRALITÉS

MÉCANIQUE

ÉQUIPEMENT ÉLECTRIQUE

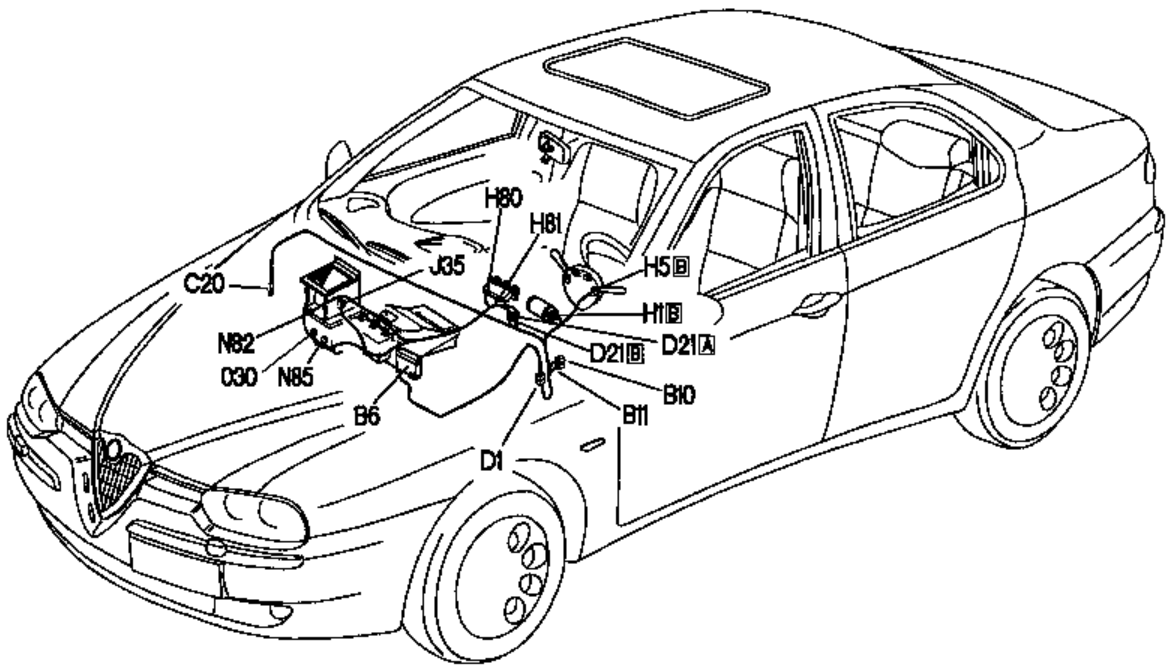
CARROSSERIE

RÉCHAUFFEUR **Moteurs** 16 TB 18 TB 20 TB 18 JTD 24 JTD



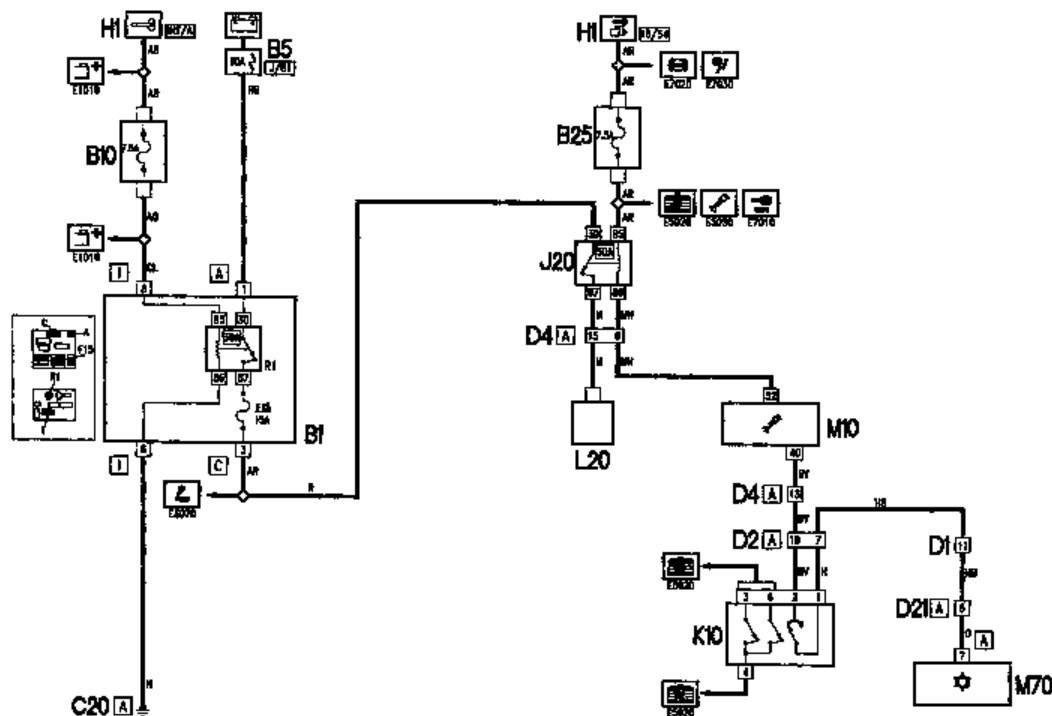
RÉCHAUFFEUR **Moteurs** 16 TB 18 TB 20 TB 18 JTD 24 JTD

Localisation des composants



DÉMARRAGE DU COMPRESSEUR

Moteur



GÉNÉRALITÉS

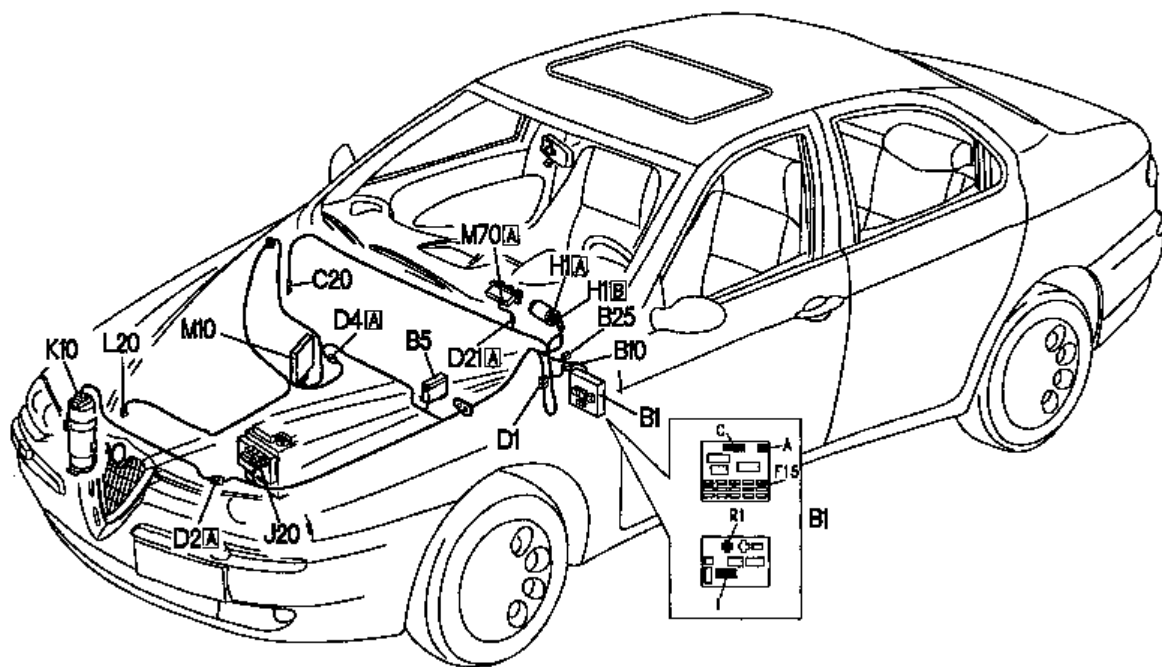
MÉCANIQUE

DÉMARRAGE DU COMPRESSEUR

Moteur



Localisation des composants



ÉQUIPEMENT ÉLECTRIQUE

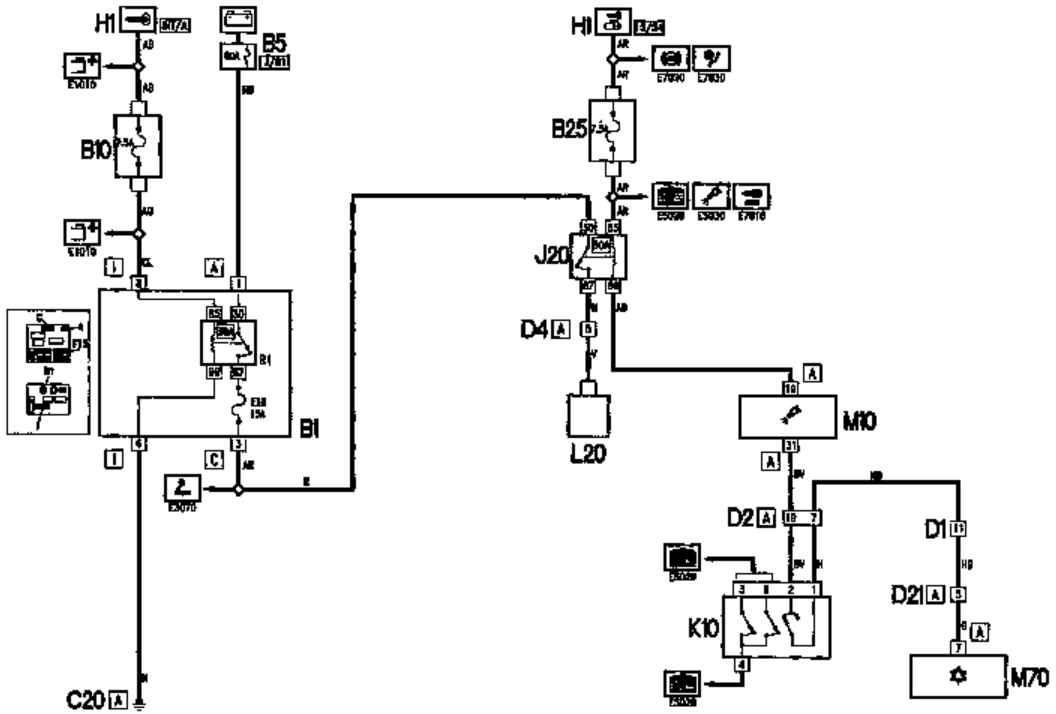
CARROSSERIE

GÉNÉRALITÉS

MÉCANIQUE

DÉMARRAGE DU COMPRESSEUR

Moteurs
18 TB 20 TB



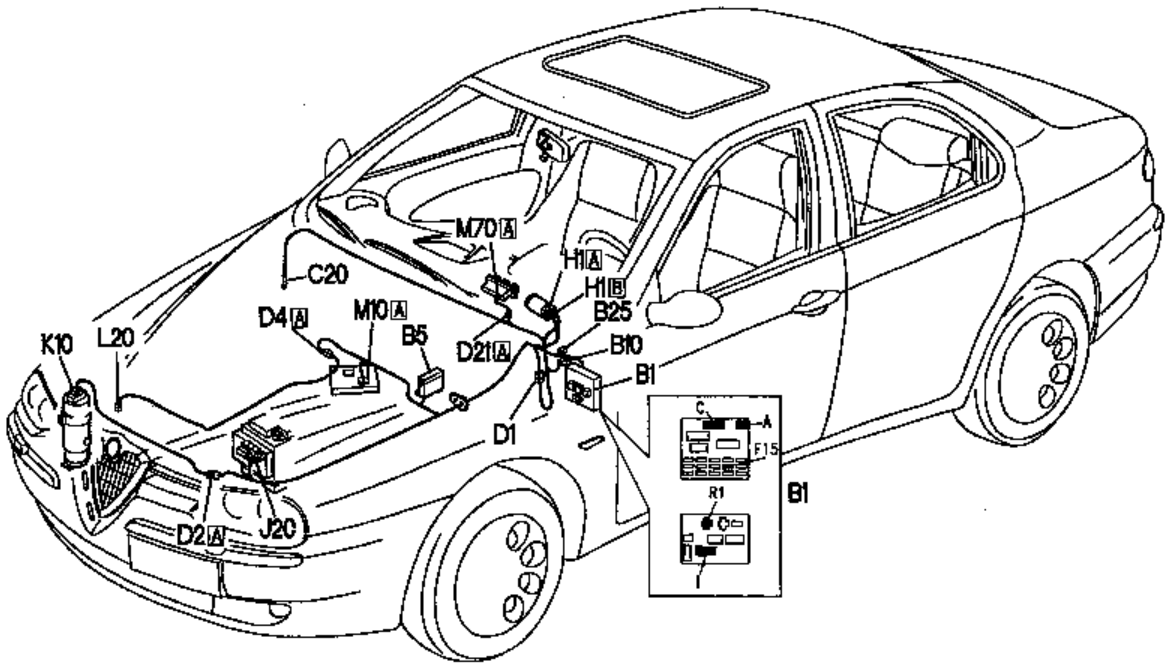
ÉQUIPEMENT ÉLECTRIQUE

CARROSSERIE

DÉMARRAGE DU COMPRESSEUR

Moteurs
18 TB 20 TB

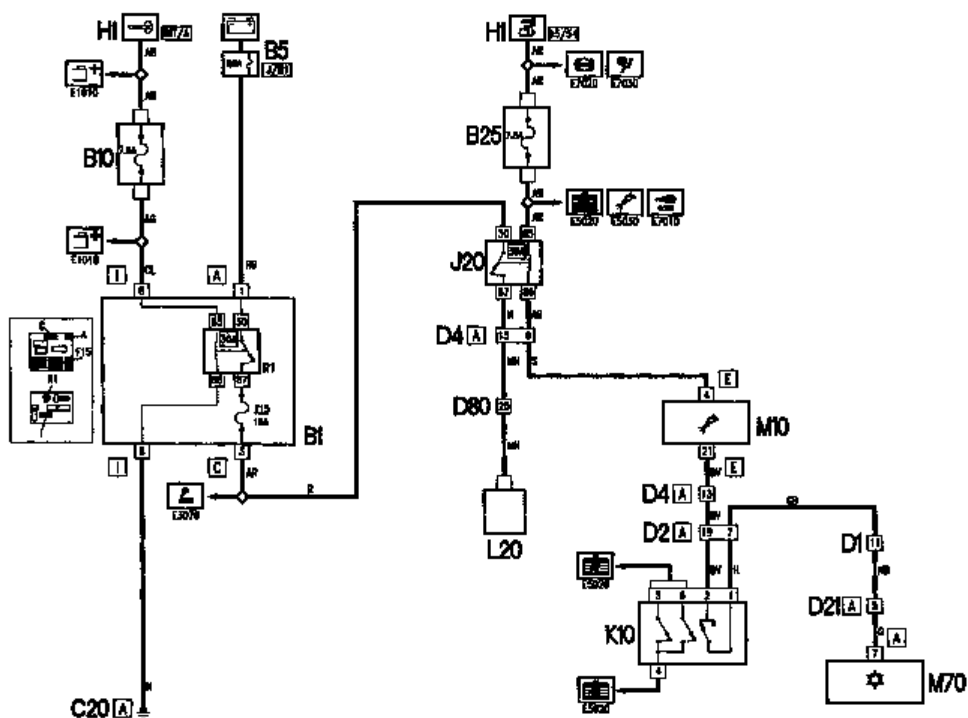
Localisation des composants



DÉMARRAGE DU COMPRESSEUR

Moteur

B5 VB



GÉNÉRALITÉS

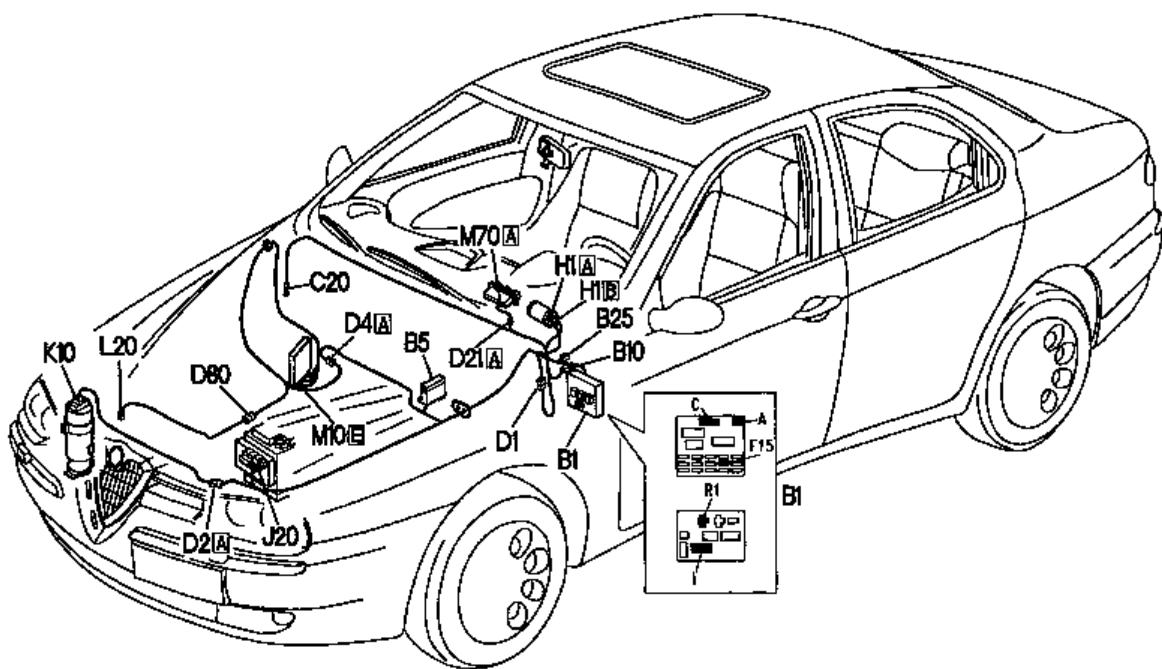
MÉCANIQUE

DÉMARRAGE DU COMPRESSEUR

Moteur

B5 VB

Localisation des composants



ÉQUIPEMENT ÉLECTRIQUE

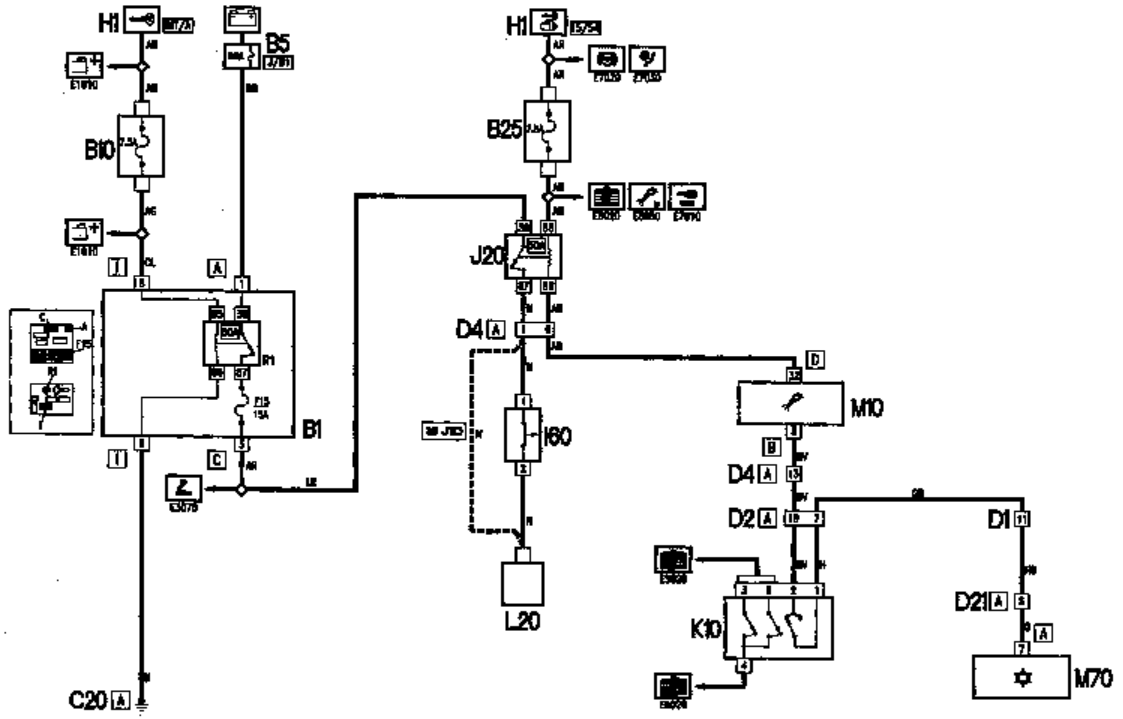
CARROSSERIE

GÉNÉRALITÉS

MÉCANIQUE

DÉMARRAGE DU COMPRESSEUR

Moteurs
18-JTD 84-JTD



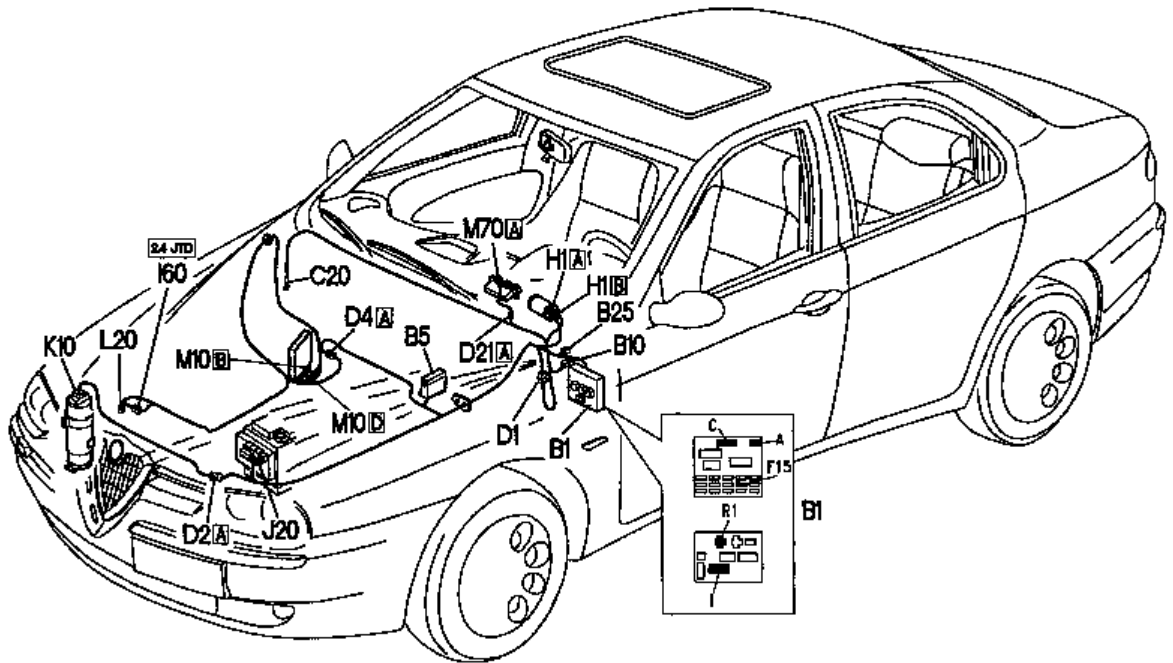
ÉQUIPEMENT ÉLECTRIQUE

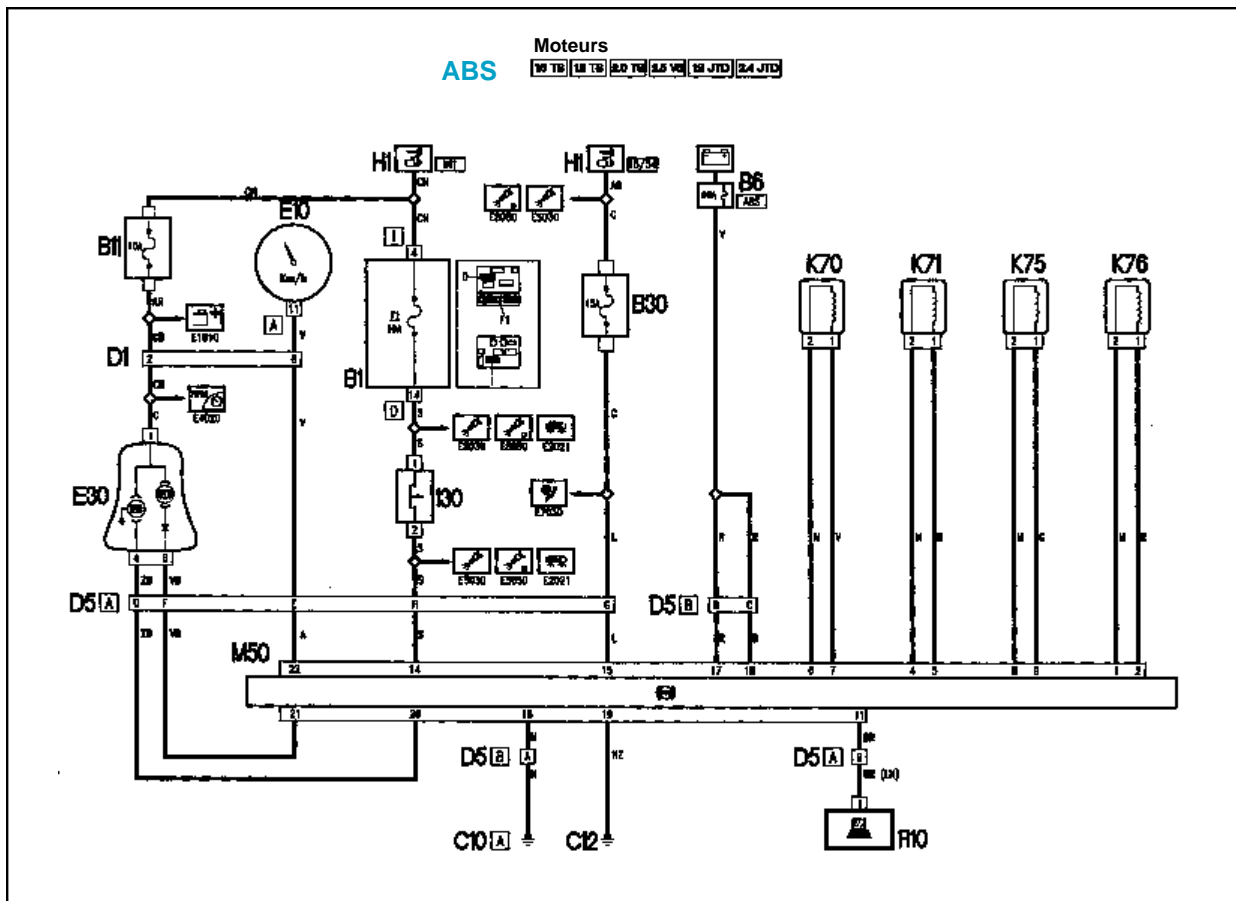
CARROSSERIE

DÉMARRAGE DU COMPRESSEUR

Moteurs
18-JTD 84-JTD

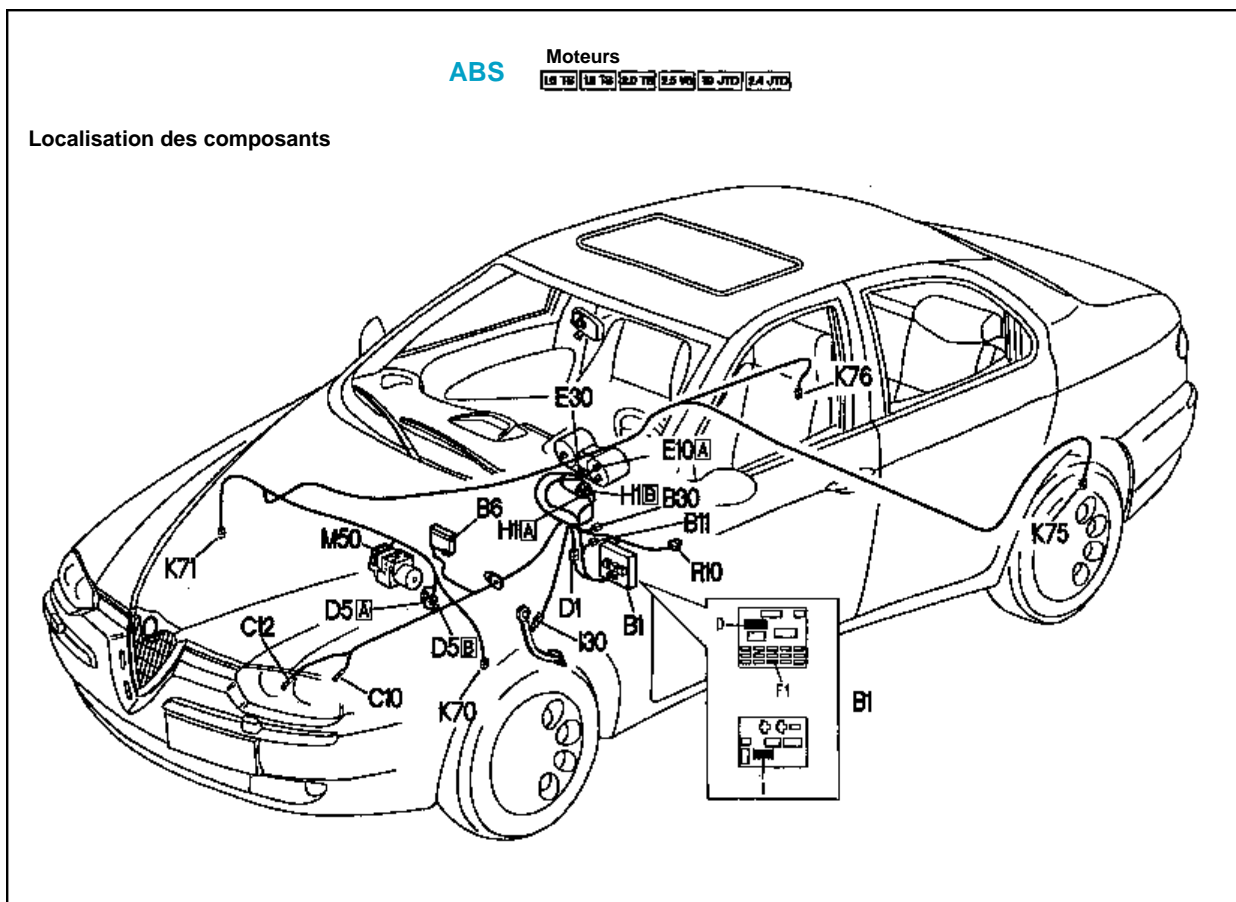
Localisation des composants





GÉNÉRALITÉS

MÉCANIQUE



ÉQUIPEMENT ÉLECTRIQUE

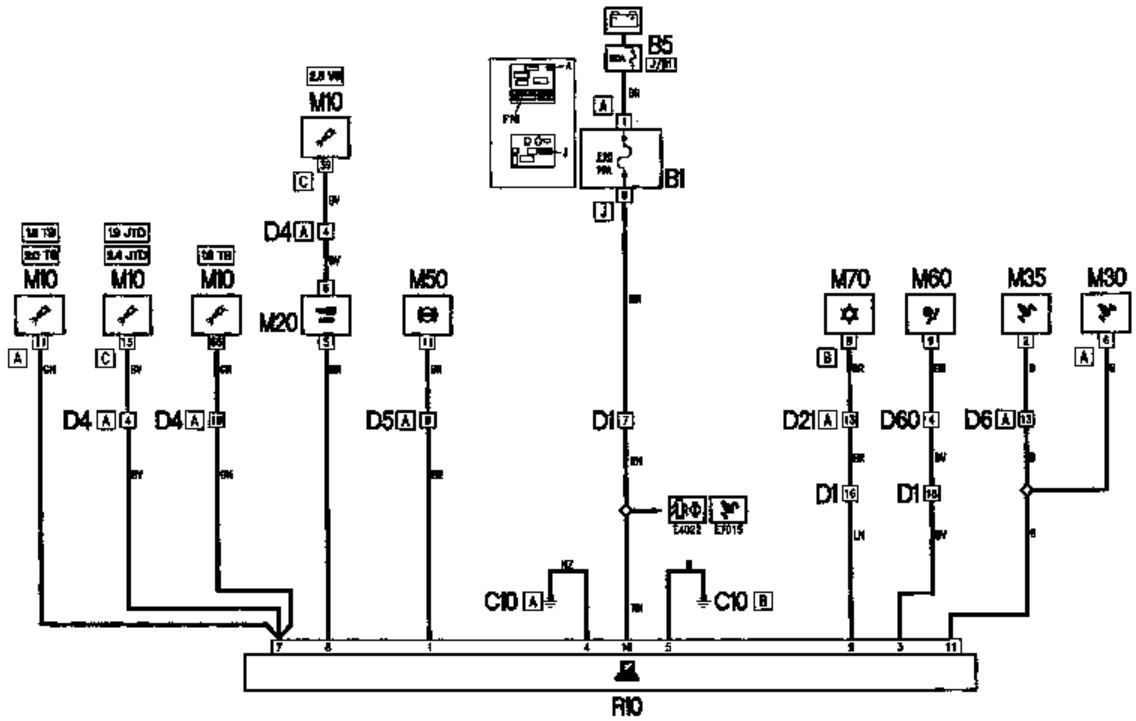
CARROSSERIE

GÉNÉRALITÉS

MÉCANIQUE

CONNECTEUR MULTIPLE DE DIAGNOSTIC

Moteurs
16 TB | 18 TB | 20 TB | 23 VE | 18 JTD | 24 JTD



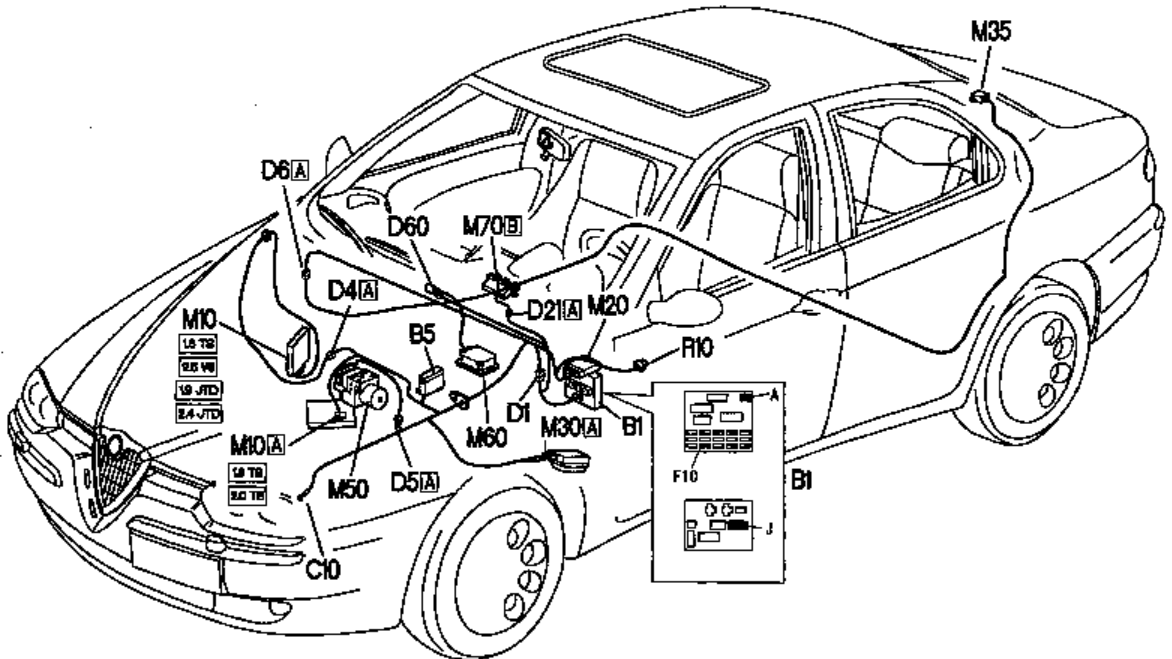
ÉQUIPEMENT ÉLECTRIQUE

CARROSSERIE

CONNECTEUR MULTIPLE DE DIAGNOSTIC

Moteurs
16 TB | 18 TB | 20 TB | 23 VE | 18 JTD | 24 JTD

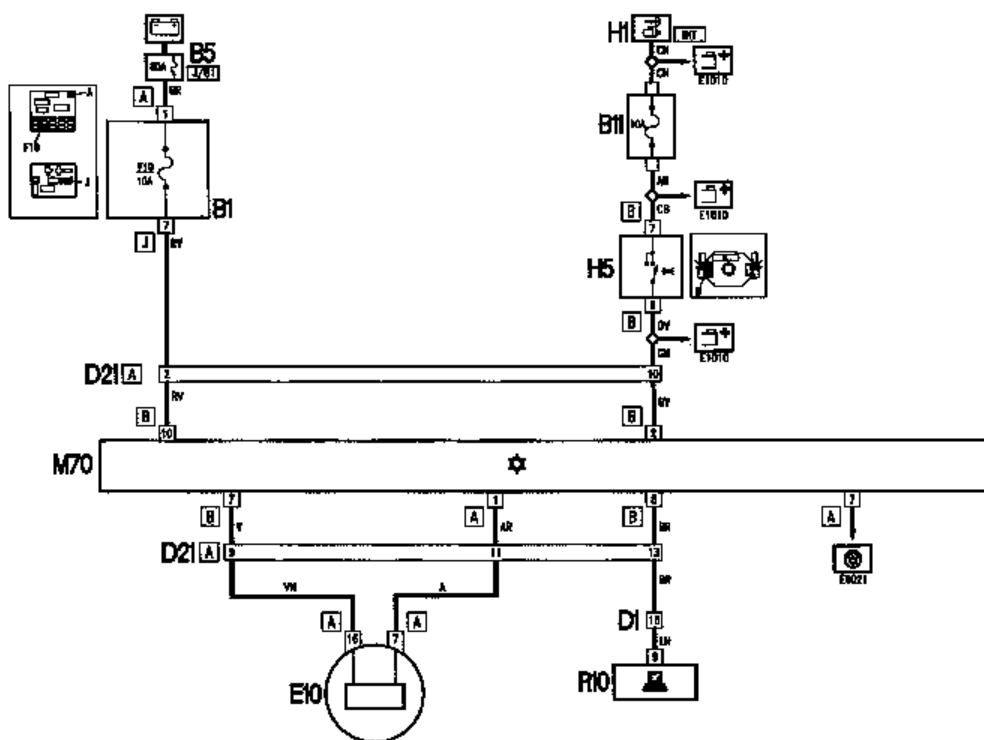
Localisation des composants



CLIMATISEUR

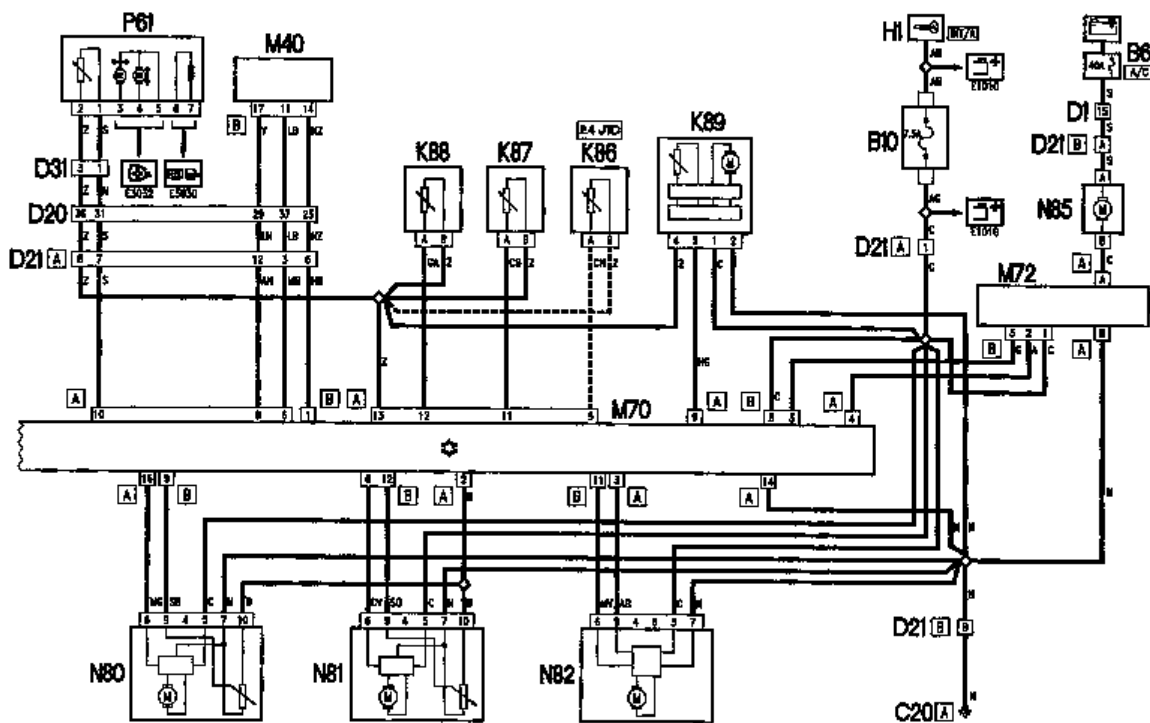
Moteurs

(0-13) (13-19) (20-18) (28-19) (16-JTD) (2.4-JTD)



GÉNÉRALITÉS

MÉCANIQUE



ÉQUIPEMENT ÉLECTRIQUE

CARROSSERIE

GÉNÉRALITÉS

MÉCANIQUE

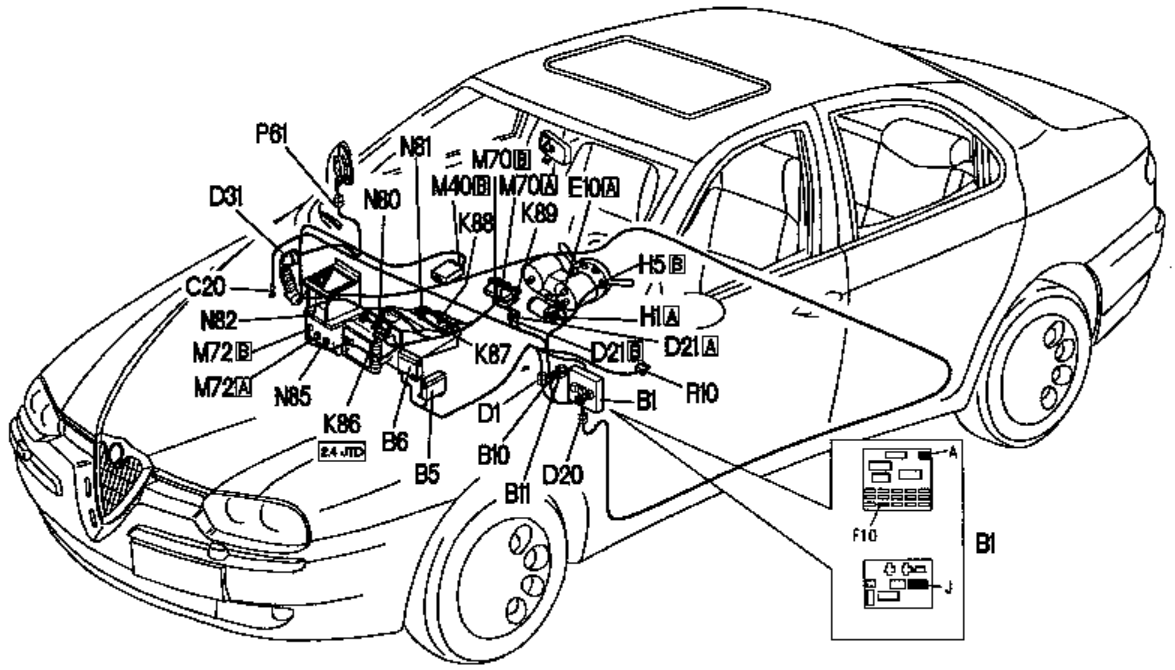
ÉQUIPEMENT ÉLECTRIQUE

CARROSSERIE

CLIMATISEUR

Moteurs
 18 TB | 18 TB | 20 TB | 2.0 V6 | 19 JTD | 2.4 JTD

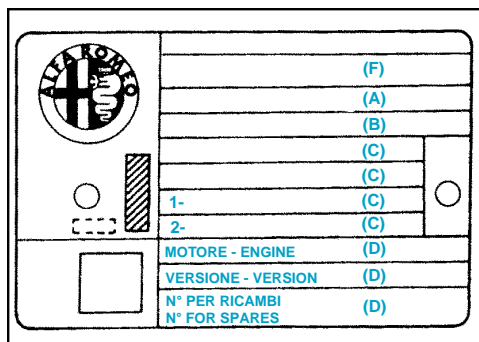
Localisation des composants



CARACTÉRISTIQUES

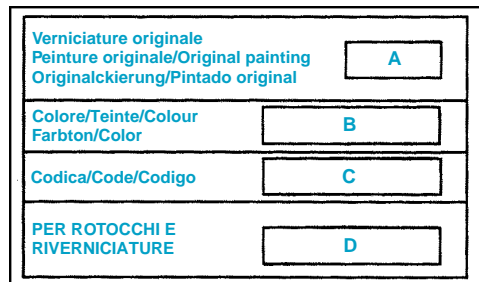
Identifications intérieures

PLAQUETTE DES DONNÉES D'IDENTIFICATION DE LA VOITURE



- A Espace réservé aux données d'homologation nationale.
- B Espace pour le poinçonnage du numéro progressif du châssis.
- C Espace disponible pour l'indication éventuelle des poids maximum autorisés par les différentes législations nationales.
- D Espace réservé à l'indication de la version (par exemple 932A4000 09) et aux éventuelles indications supplémentaires par rapport à celles qui sont prescrites.
- E Espace réservé à l'indice de fumée.
- F Espace réservé au poinçonnage du nom du constructeur.

PLAQUETTE D'IDENTIFICATION PEINTURE CARROSSERIE



- Elle est appliquée dans la partie intérieure du coffre arrière.

- A Fabricant de la peinture.
- B Nom de la couleur.
- C Code de la couleur.
- D Code de la couleur pour retouches ou nouvelle peinture.

MARQUAGE DE LA COQUE

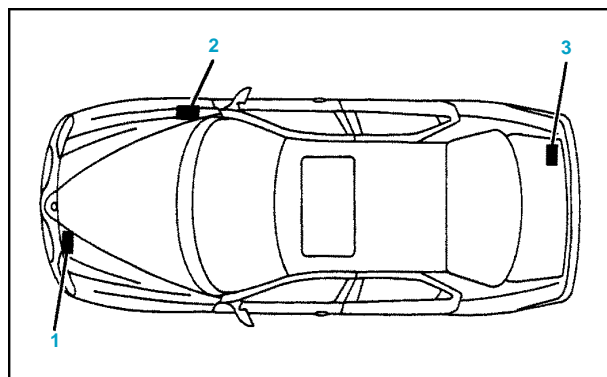
- Le marquage de la coque est estampillé dans le compartiment moteur, à côté de la fixation supérieure de l'amortisseur droit, il comprend :

- type de véhicule : **ZAR 932.000**,
- numéro progressif de fabrication du véhicule (numéro de châssis).

- Pour certaines versions ou certains marchés, le marquage est en partie couvert par une protection.

- Pour une vision complète du marquage, enlever le bouchon en le dévissant dans le sens contraire des aiguilles d'une montre et lever la protection.

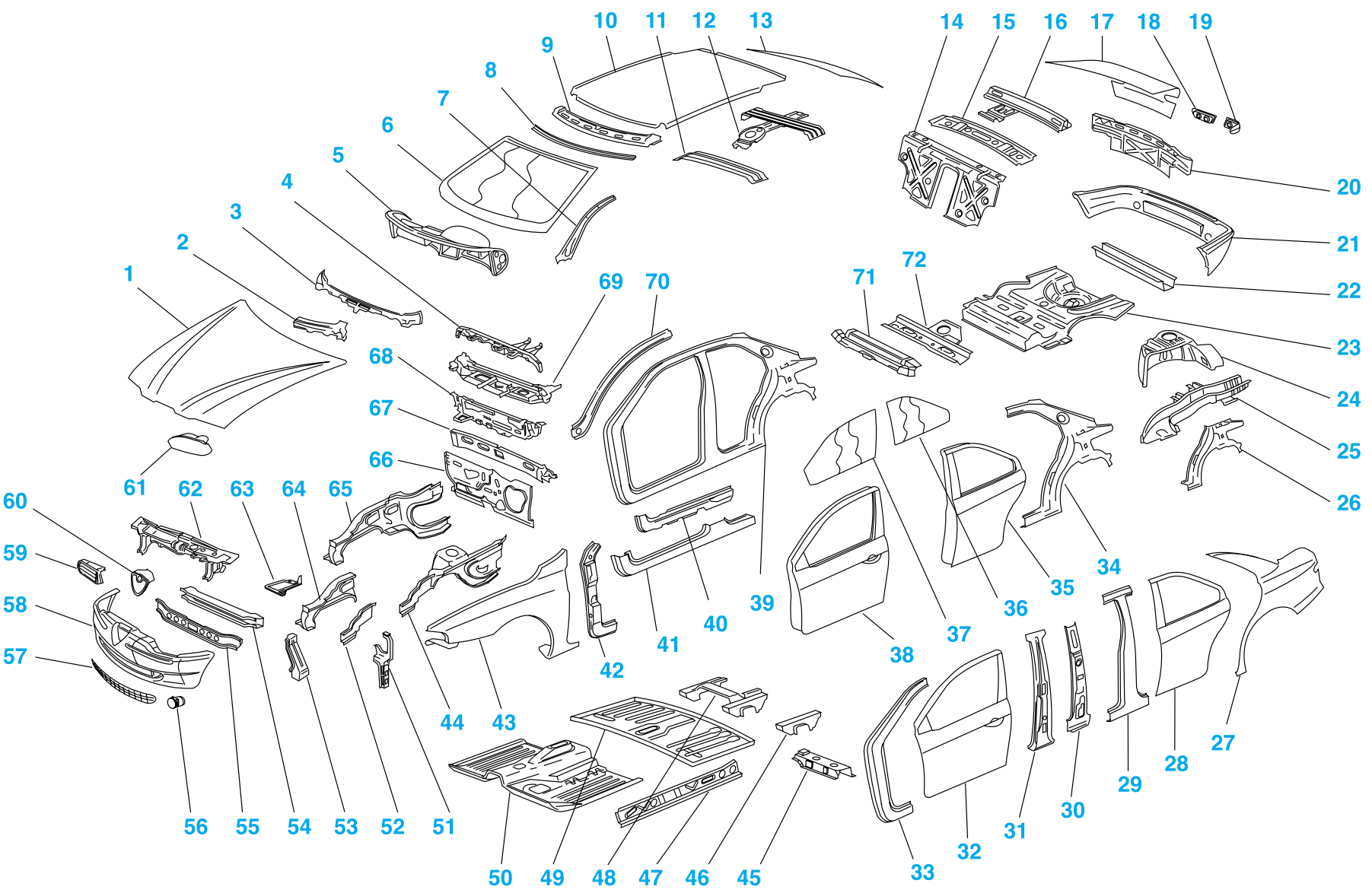
POSITIONNEMENT PLAQUETTES D'IDENTIFICATION ET MARQUAGE DE LA COQUE



- 1 Plaquette données d'identification de la voiture.
- 2 Marquage de la coque
- 3 Plaquette d'identification peinture carrosserie

Composition de la carrosserie

- Capot AV (1)
- Demi-grille d'auvent (2)
- Traverse inférieure de baie (3)
- Traverse planche de bord (4)
- Planche de bord (5)
- Pare-brise (6)
- Montant de baie (7)
- Renfort supérieur (8)
- Traverse AV de pavillon (9)
- Pavillon (10)
- Renforts de pavillon (11) (12)
- Lunette AR (13)
- Cloison AR (14)
- Tablette AR (15)
- Traverse AR de pavillon (16)
- Malle AR (17)
- Feux AR (18) (19)
- Jupe AR (20)
- Bouclier AR (21)
- Traverse de plancher AR (22)
- Plancher AR (23)
- Passage de roue AR (24)
- Longeron AR (25)
- Doublure aile AR partielle (26)
- Aile AR (27)
- Panneau de porte AR (28)
- Pied milieu (29)
- Renfort pied milieu (30)
- Doublure pied milieu (31)
- Panneau de porte AV (32)
- Pied AV (33)
- Doublure aile AR (34)
- Porte AR (35)
- Glace de porte AR (36)
- Glace de porte AV (37)
- Porte AV (38)
- Côté de caisse (39)
- Doublure bas de caisse (40)
- Bas de caisse (41)
- Doublure pied AV (42)
- Aile AV (43)
- Passage de roue AV (44)
- Renfort de plancher (45)
- Renfort sous siège (46)
- Ame de bas de caisse (47)
- Traverse sous siège (48)
- Plancher central (49)
- Plancher AV (50)
- Embout de longeron AV (51)
- Tôle de fermeture de partie AV de longeron AV (52)
- Renfort AV (53)
- Traverse inférieure AV assemblée (54) (55)
- Feu A.B (56)
- Grille de bouclier AR (57)
- Bouclier AV (58)
- Demi-grille de calandre (59)
- Logo (60)
- Phare AV (61)
- Traverse supérieure AV (62)
- Support batterie (63)
- Partie AV de longeron AV (64)
- Longeron AV (65)
- Tablier (66)
- Traverse de tablier (67)
- Cloisons de chauffage (68) (69)
- Doublure de montant de baie (70)
- Traverses sous banquette AR (71) (72)



ÉLÉMENTS AMOVIBLES

Pare-chocs avant

DÉPOSE

- Déposer :
 - la calandre centrale,
 - la calandre latérale (côté gauche et droite).
- En inversant les deux côtés du véhicule, dévisser les vis de fixation de l'extrémité du pare-choc avant (1) (fig. Car. 1).
- Séparer les passages de roue supplémentaire du pare-chocs avant, à l'aide de l'outil prévu à cet effet, dans les zones des vis déposées (2) :
 - 2 Couteau sapeur... 1.823.014.000
- En intervenant à partir du côté inférieur, dévisser les vis de fixation du pare-chocs au pare-boue (3).
- Dévisser les vis de fixation centrales du pare-chocs (4).
- Déplacer légèrement le pare-chocs et déconnecter le raccord électrique (5).
- A l'aide d'un deuxième opérateur, récupérer le pare-chocs (6).

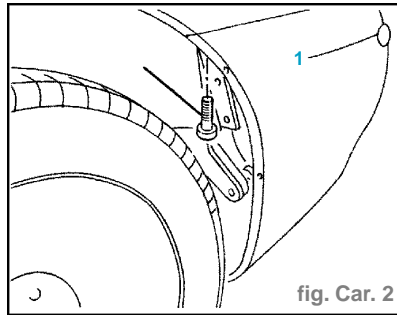


fig. Car. 2

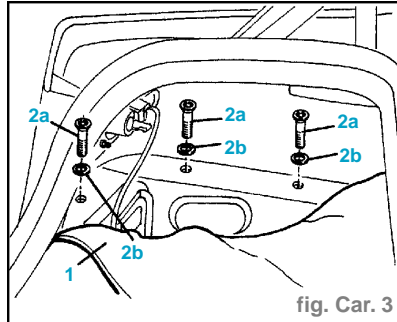


fig. Car. 3

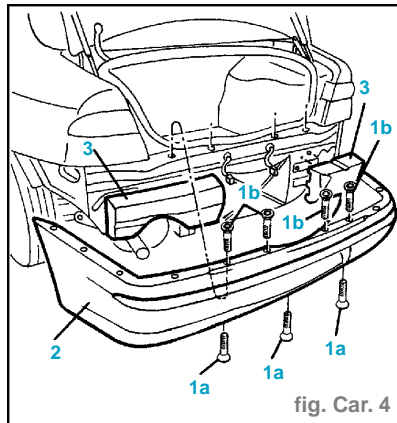


fig. Car. 4

REPOSE

- Procéder en ordre inverse de la dépose.

Pare-chocs arrière

DÉPOSE

- En intervenant des deux côtés du véhicule, dévisser la vis extérieure de fixation du pare-chocs (fig. Car. 2).
- En intervenant des deux côtés de la malle arrière, déplacer le revêtement latéral (1) (fig. Car. 3).
- Dévisser les vis de soutien du pare-chocs (2a) et déposer les rondelles d'étanchéité (2b). Les rondelles d'étanchéité devront être remplacées au moment du remontage.
- Dévisser les vis inférieures (1a) et les vis supérieures (1b) (fig. Car. 4).

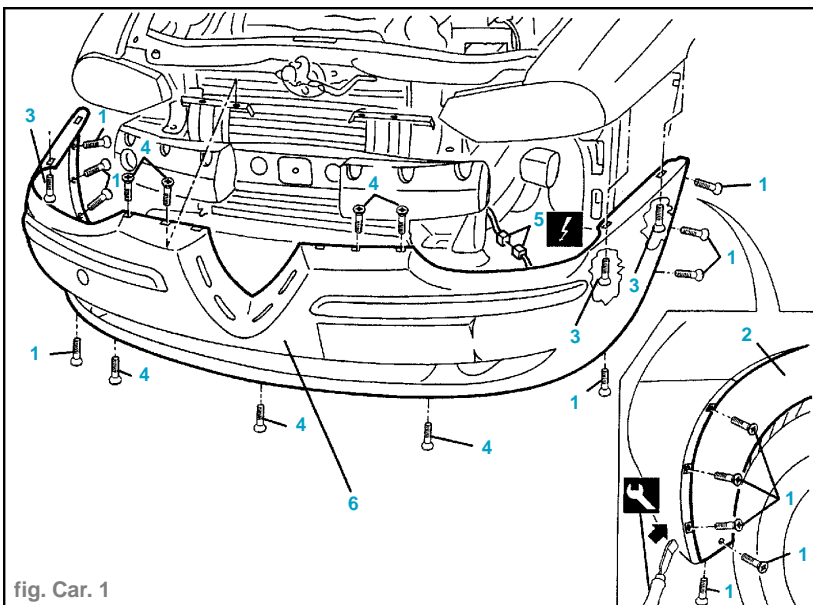


fig. Car. 1

- Déposer le pare-chocs (2).
- En cas de nécessité, déposer les tampons (3).

REPOSE

- Procéder en sens inverse de la dépose.

Capot moteur

DÉPOSE

- Soulever le capot moteur et le soutenir par l'aide d'un deuxième opérateur, donc dévisser les vis des charnières (1) (fig. Car. 5).
- Enlever le capot moteur (2).

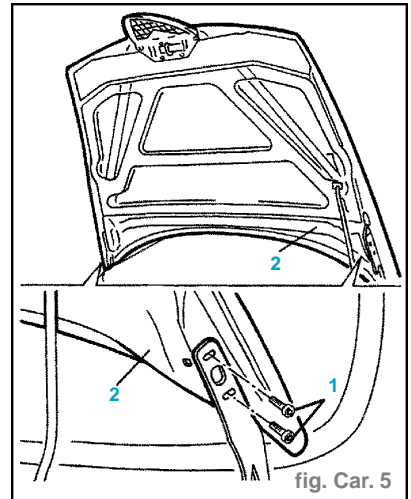


fig. Car. 5

REPOSE

- Procéder en sens inverse de la dépose.

Traverse supérieure avant

DÉPOSE

- Déposer :
 - la calandre avant latérale,
 - la calandre avant centrale,
 - la serrure (unique) du capot moteur,
 - le pare-chocs avant.
- Effectuer d'éventuelles opérations de redressage.
- Dévisser les vis (1a) de fixation radiateur à la traverse place projecteurs et les vis (1b) de fixation indiquées (fig. Car. 6).

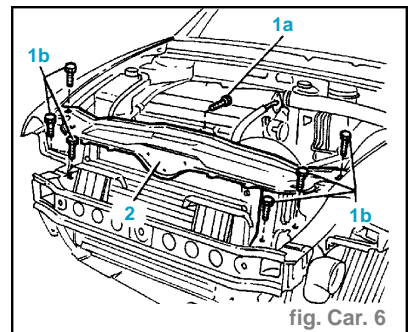


fig. Car. 6

- Enlever la traverse place projecteurs de la voiture (2).

REPOSE

- Positionner provisoirement la pièce de rechange sur la voiture et visser les vis (1b) de fixation sans les serrer.
- Positionner la serrure du capot moteur et de deux tampons.
- Baisser le capot moteur et contrôler le parfait alignement et les lumières de contour.

Aile avant

DÉPOSE

- Déposer les éléments adjacents (voir traverse supérieure).
- Soulever le capot moteur.
- Ouvrir la porte (2a) et enlever la garniture (2b) mouchette de la porte pour accéder à la vis de fixation garde-boue (fig. Car. 7).

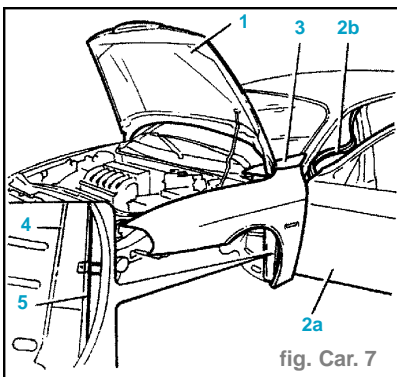


fig. Car. 7

- Protéger par ruban adhésif la grille de revêtement sous le pare-brise (3).
- Enlever le traitement en PVC entre montant antérieur et garde-boue par couteau à vibrations et lame spéciale (4).
- Après chauffage, inciser le cachetant par lame spéciale entre montant antérieur et garde-boue (5).
- Dévisser les vis de fixation supérieures (1) (fig. Car. 8).

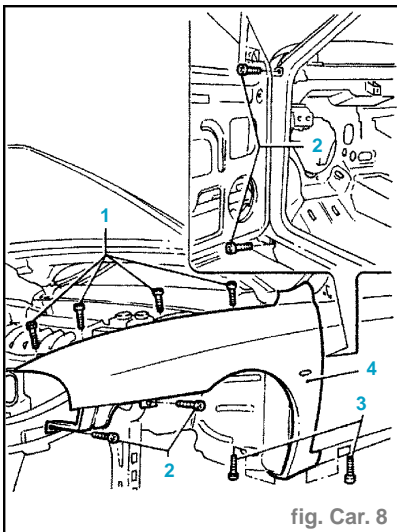


fig. Car. 8

- Dévisser les vis de fixation latérales (2).

- Dévisser les vis de fixations inférieures (3).
- Enlever l'aile AV de la voiture (4).

REPOSE

- Nettoyer les résidus de vieux cachetant et PVC par le couteau à vibrations et lame spéciale.
- Positionner et fixer provisoirement l'aile sur la voiture par les fixations (1).
- Baisser le capot moteur, fermer la porte et vérifier l'alignement et l'uniformité de la lumière de contour.

Porte avant

DÉPOSE

- Dévisser les vis (1a) qui fixent le limiteur (1b) au montant et refermer la porte pour faire rentrer le limiteur même (fig. Car. 9).
- Débrancher la connexion électrique (2).
- Dévisser les vis des charnières (3).
- Soulever la porte et l'enlever (4).

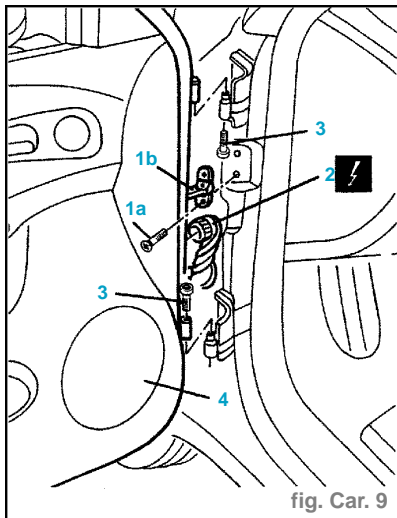


fig. Car. 9

REPOSE

- Reposer en sens inverse de la dépose.

Porte arrière

DÉPOSE

- Dévisser les vis (1a) du limiteur (1b) et refermer la porte pour faire rentrer le limiteur même (fig. Car. 10).
- Débrancher la connexion électrique (2).
- Dévisser les vis des charnières (3).
- Soulever la porte et l'enlever (4).

REPOSE

- Procéder en sens inverse de la dépose.

Couvercle coffre à bagages

DÉPOSE

- Ouvrir le coffre et enlever, par l'outil spécial, les boutons de retenue postérieurs du revêtement supérieur (1) (fig. Car.11) :
 - 1 Couteau sapeur..... 1.823.015.000

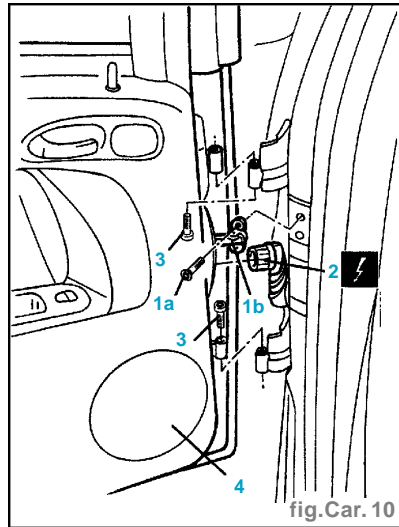


fig. Car. 10

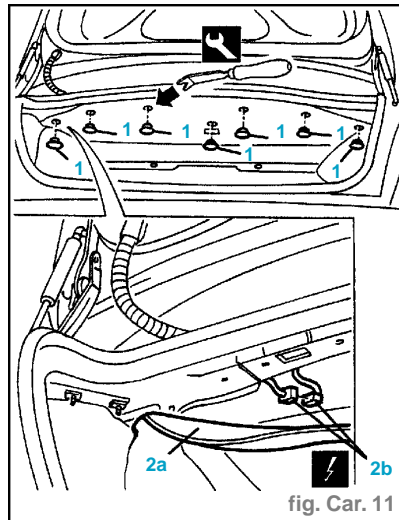


fig. Car. 11

- Baisser le revêtement supérieur (2a), débrancher la connexion électrique (2b) et l'enlever.
- Enlever le forreau passe-câbles des deux bouts (1) (fig. Car. 12).
- Enlever le câblage (2).
- Soutenir le couvercle à l'aide d'un deuxième opérateur.
- Dévisser les vis des deux côtés du couvercle (3).
- Enlever le coffre (4).

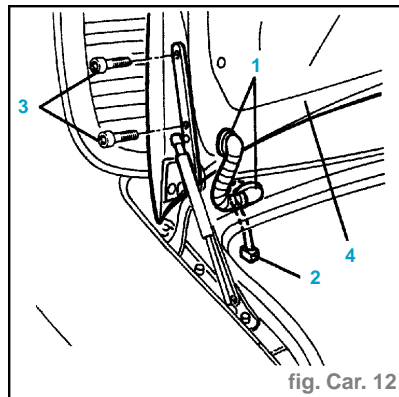
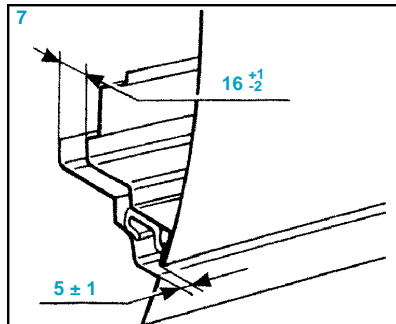
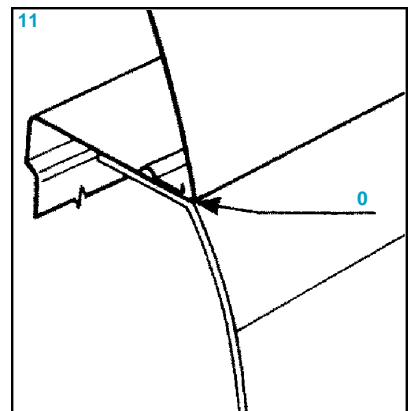
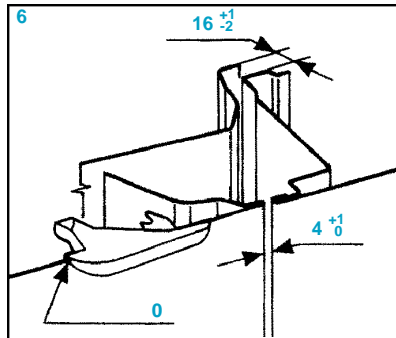
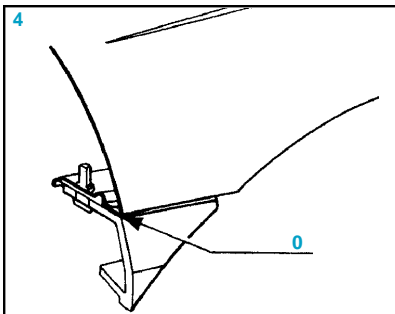
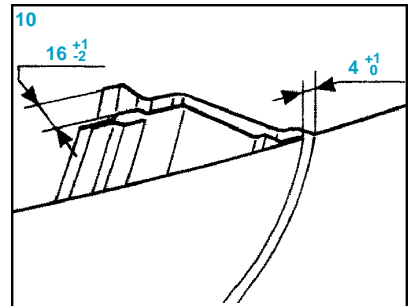
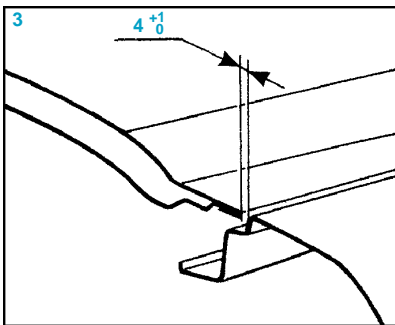
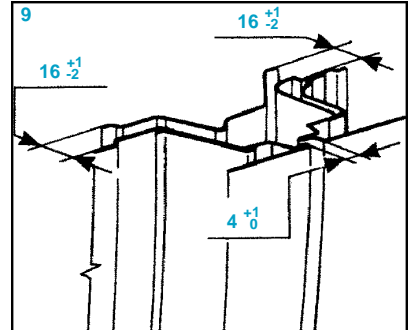
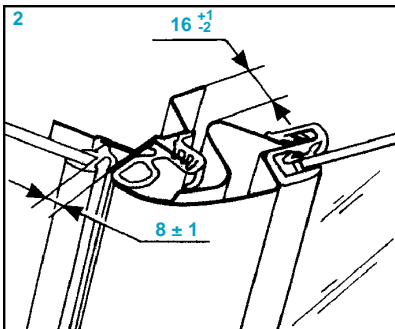
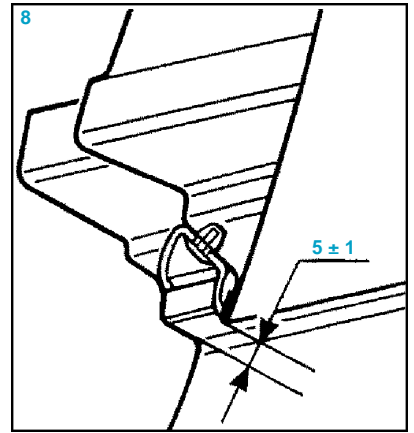
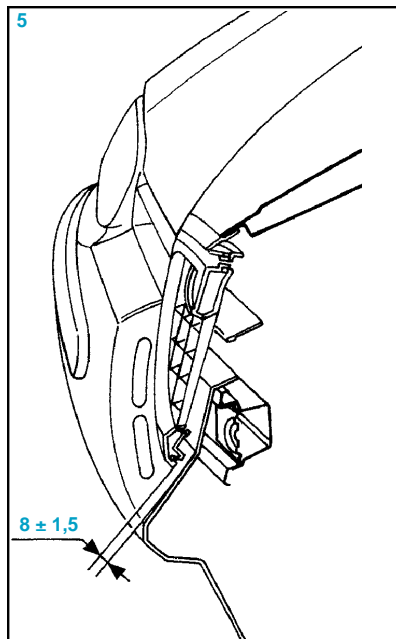
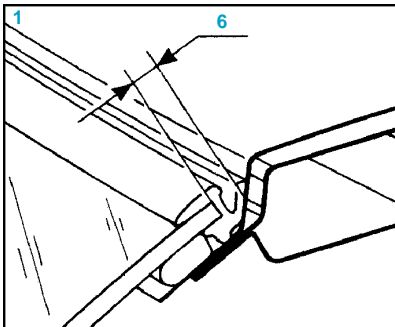
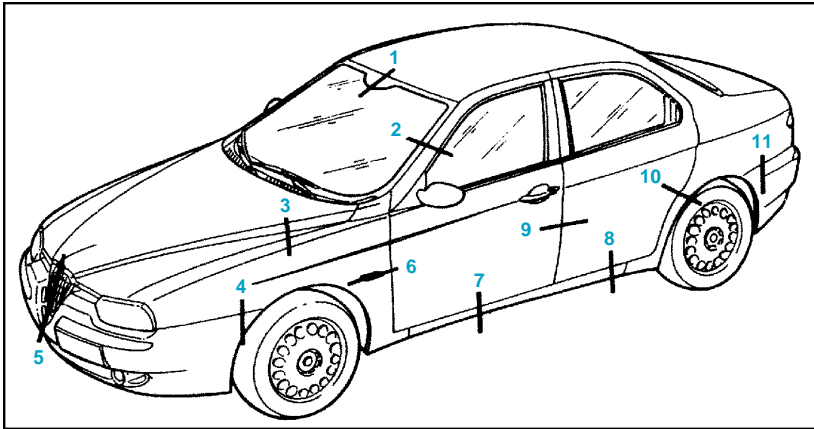


fig. Car. 12

REPOSE

- Procéder en sens inverse de la dépose.

Jeux et affleurement

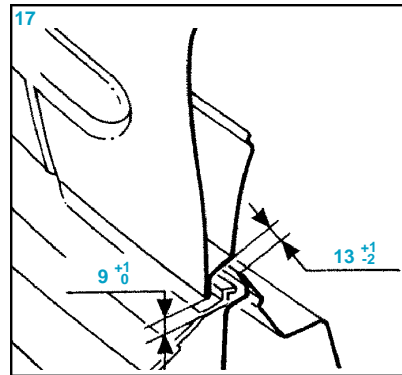
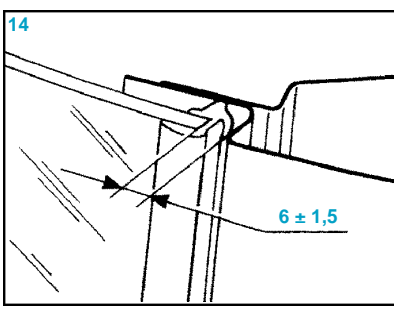
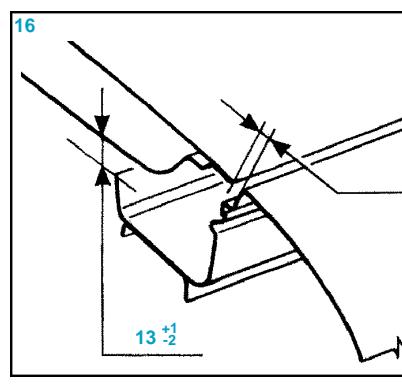
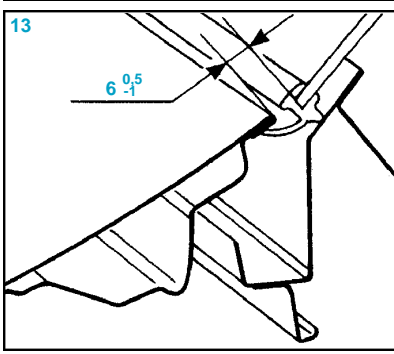
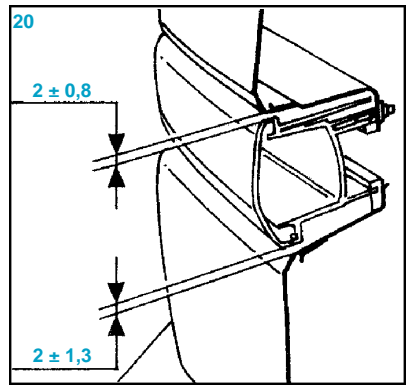
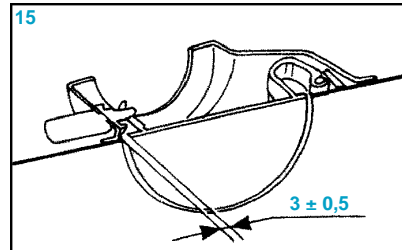
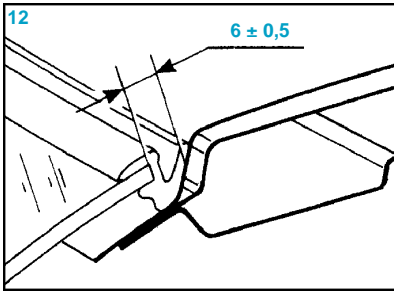
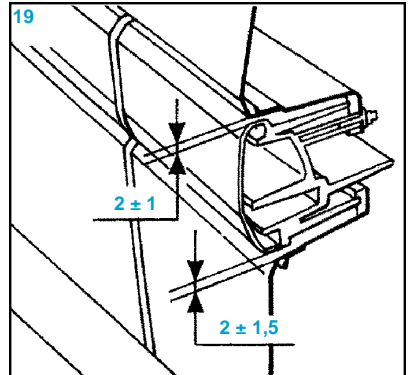
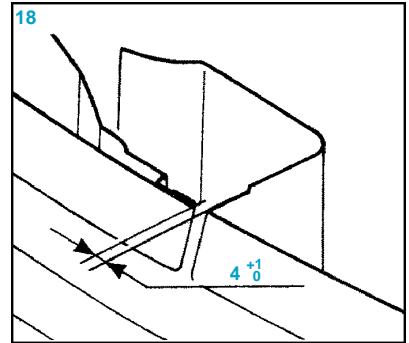
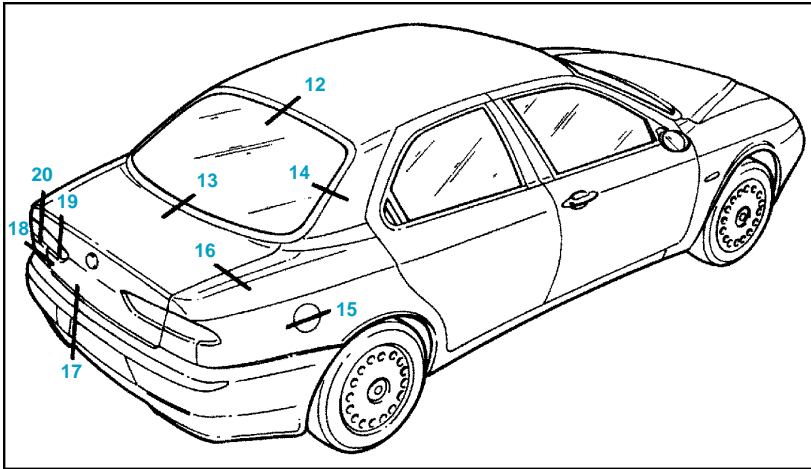


GÉNÉRALITÉS

MÉCANIQUE

ÉQUIPEMENT ÉLECTRIQUE

CARROSSERIE



SELLERIE

Pare-brise

DÉPOSE

- Protéger la planche et les ailes avec des doublures convenables.
- Enlever les égouttoirs de la zone des montants antérieurs.
- Enlever les pieds d'appui du pare-brise.
- Enlever la garniture périmétrale du pare-brise.
- Appliquer du ruban adhésif pour protéger les bords de la carrosserie.
- Utiliser un couteau vibrant (1a), avec lame (1b) et couper le fil de mastic sur le côté inférieur du pare-brise (fig. Car. 13).

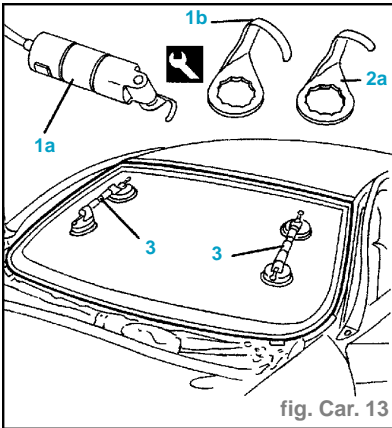


fig. Car. 13

- Opérer à l'extérieur de la voiture :
 - 1a Couteau à vibration. 1.823.011.000
 - 1b Lame..... 1.823.019.000
- Monter la lame (2a) et couper le fil de mastic sur les autres côtés du pare-brise. Opérer à l'extérieur de la voiture :
 - 2a Lame..... 1.823.022.000
- Appliquer sur le pare-brise des prises à ventouses (3) et, avec l'aide d'un deuxième opérateur, enlever le pare-brise et le poser sur un chevalet de support.

REPOSE

- Avec le couteau vibrant (1a) et à lame (1b), couper et égaliser le fil de mastic dans le logement de pare-brise, en laissant une épaisseur de mastic compris entre **0,25 et 1 mm** et en évitant de rayer la peinture. L'épaisseur de mastic qui est restée sur le logement servira de support au nouveau collage.
- Nettoyer soigneusement le logement du pare-brise avec de l'air comprimé et dégraisser à fond avec de l'heptane.
- Retoucher opportunément la peinture si nécessaire.
- Couper et égaliser le fil de mastic de façon à réduire son épaisseur au minimum. Il n'est pas nécessaire d'enlever complètement le mastic qui est resté ; faire attention à ne pas endommager la sérigraphie noire sur le périmètre de la vitre.
- Nettoyer soigneusement avec de l'air comprimé la zone périmétrale sérigraphée de la vitre et dégraisser à fond avec de l'heptane.

- Contrôler que la vitre ne soit pas endommagée.
- Caler la garniture sur le périmètre du pare-brise.
- Utiliser une garniture neuve.
- Effectuer un montage d'essai et centrer le pare-brise à la perfection en utilisant les pieds d'appui.
- Après avoir centré le pare-brise, marquer la position réciproque entre le pare-brise et son logement avec les bandes de ruban adhésif.
- Couper les bandes de ruban adhésif et enlever le pare-brise.
- Avec un pistolet pneumatique extruder un fil de mastic le long du périmètre du pare-brise le plus régulièrement possible.
- Commencer du centre du côté inférieur et avancer sans interruptions suivant tout le périmètre de la vitre.
- Avec l'aide d'un deuxième opérateur, positionner le pare-brise dans son logement tout de suite après l'application du mastic et ajuster sa position (1) (fig. Car. 14).

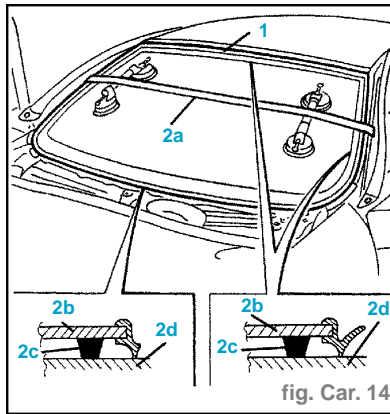


fig. Car. 14

- Positionner la courroie (2a) comme indiqué dans la figure en la tendant de façon qu'elle exerce une pression uniforme sur tout le pare-brise, afin d'assurer un accouplement parfait entre la vitre (2b), le mastic (2c) et le logement du pare-brise (2d).
 - Avant de rattacher les éléments extérieurs de la voiture, vérifier l'absence de points d'infiltration.
 - Appliquer de l'eau savonnée avec une éponge le long du périmètre extérieur et souffler de l'intérieur avec de l'air comprimé de façon à mettre en évidence les infiltrations éventuelles.
 - Caler les égouttoirs dans la zone des montants antérieurs.
- Attention :** Ne pas bouger la voiture avant qu'il soit passé le temps prescrit du fournisseur du mastic.

Lunette arrière

DÉPOSE

- Protéger la plage arrière et les côtés arrière avec des doublures convenables.

- Enlever la garniture périmétrale de la lunette arrière.
- Appliquer du ruban adhésif pour protéger les bords de la carrosserie en contact avec la lunette arrière.
- Utiliser un couteau vibrant (1a), avec lame (1b) et couper le fil de mastic (1c) qui fixe la lunette arrière. Opérer à l'extérieur de la voiture. En coupant faire attention aux goujons de centrage (1d) de la lunette arrière. Ces goujons peuvent en outre opposer de la résistance au détachement de la lunette arrière (fig. Car. 15) :
 - 1a Couteau à vibration. 1.823.011.000
 - 1b Lame..... 1.823.022.000

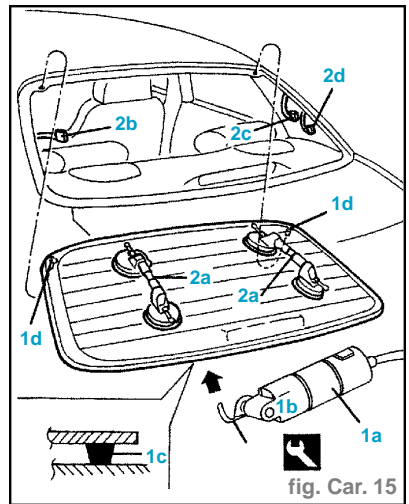


fig. Car. 15

- Appliquer des prises à ventouses (2a) sur la lunette arrière et, avec l'aide d'un deuxième opérateur, déplacer légèrement la lunette arrière et déconnecter la connexion électrique (2b), et les connexions entre la centrale de l'antenne et la lunette arrière, (2c, 2d), puis poser la lunette arrière sur un tréteau de soutien.

REPOSE

- Avec le couteau vibrant (1a) et à lame (1b), couper et égaliser le fil de mastic dans le logement de la lunette arrière, en laissant une épaisseur de mastic compris entre **0,25 et 1 mm** et en évitant de rayer la peinture.
- L'épaisseur de mastic qui est restée sur l'ouverture servira de support au nouveau collage.
- Nettoyer soigneusement le logement de la lunette arrière avec de l'air comprimé et dégraisser à fond avec de l'heptane.
- Retoucher opportunément la peinture si nécessaire.
- Opérer sur la lunette arrière avec le couteau vibrant et à lame (1b). Couper et égaliser le fil de mastic de façon à réduire son épaisseur au minimum. Il n'est pas nécessaire d'enlever complètement le mastic qui est resté ; faire attention à ne pas endommager la sérigraphie noire sur le périmètre de la vitre.

GÉNÉRALITÉS

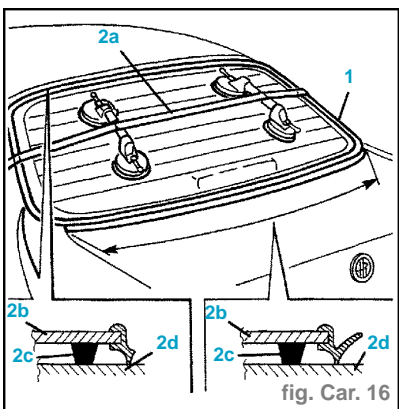
MÉCANIQUE

ÉQUIPEMENT ÉLECTRIQUE

CARROSSERIE

- En cas de rupture des goujons de centrage à la suite du détachement, la lunette arrière peut être également récupérée.
- Nettoyer soigneusement avec de l'air comprimé la zone périmétrale sérigraphiée de la vitre et dégraisser à fond avec de l'heptane.
- Contrôler que la vitre ne soit pas endommagée.
- Contrôler si la lunette chauffante fonctionne bien et, si nécessaire, tester son fonctionnement électrique :
 - absorption courant régime thermique stabilisé (A)..... 16-20
 - temp. ambiante (°C)..... 20-30
- Caler la garniture sur le périmètre de la lunette arrière.
- Utiliser une garniture neuve.

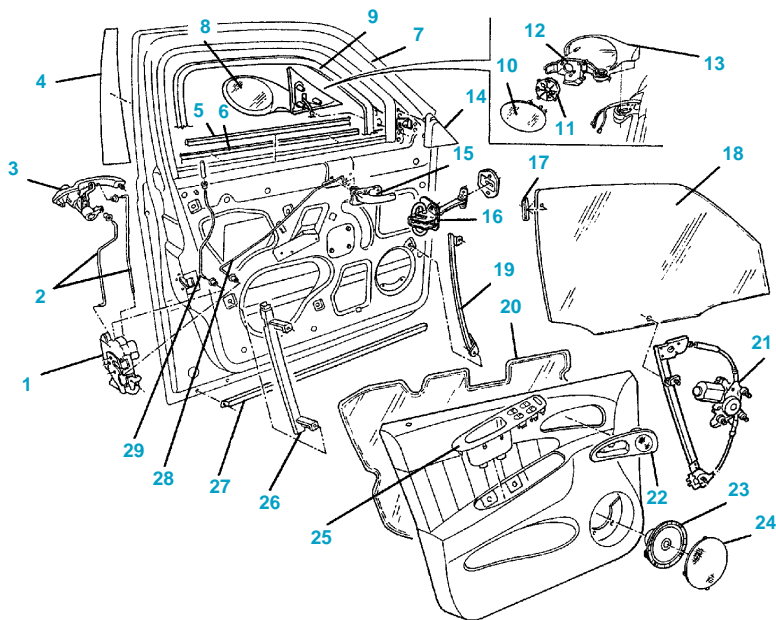
- En cas de rupture des goujons de centrage, effectuer un montage d'essai et centrer la lunette arrière à la perfection. Marquer la position réciproque entre la lunette arrière et son logement avec les bandes de ruban adhésif. Couper les bandes de ruban adhésif et enlever la lunette arrière.
- Avec un pistolet pneumatique, extruder un fil de mastic le long du périmètre de la lunette arrière le plus régulièrement possible. Commencer du centre du côté inférieur et avancer sans interruptions suivant tout le périmètre de la lunette arrière.
- Avec l'aide d'un deuxième opérateur, connecter les connexions électriques et positionner la lunette arrière dans son logement tout de suite après l'application du mastic (1) (fig. Car. 16).
- Positionner la courroie (2a) comme indi-



- qué dans la figure en la tendant de façon qu'elle exerce une pression uniforme sur toute la lunette arrière, afin d'assurer un accouplement parfait entre la vitre (2b), le mastic (2c) et le logement de la lunette arrière (2d).
- Vérifier l'absence de points d'infiltration.
- Appliquer de l'eau savonnée avec une éponge le long du périmètre extérieur et souffler de l'intérieur avec de l'air comprimé de façon à mettre en évidence les infiltrations éventuelles.
- Caler la garniture périmétrale.

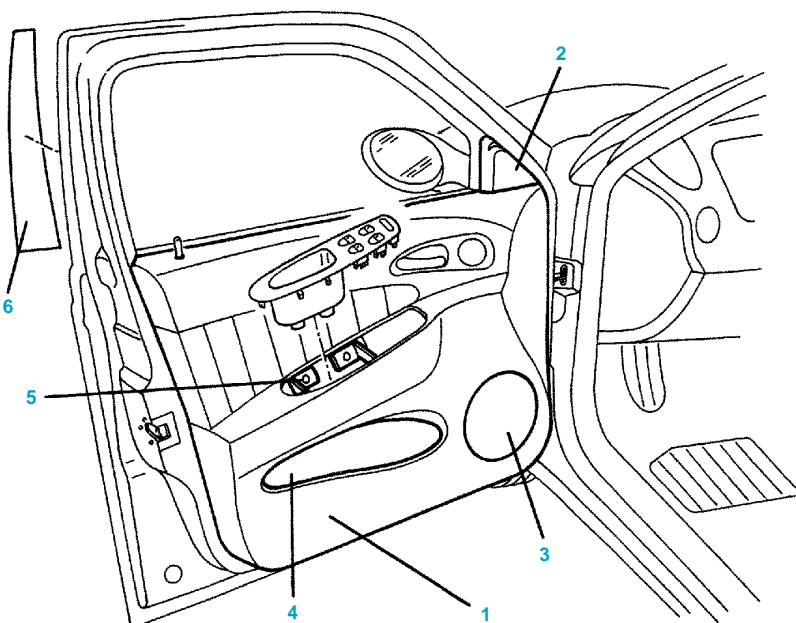
Attention : Ne pas bouger la voiture avant que soit passé le temps prescrit du fournisseur du mastic.

VUE D'ENSEMBLE DE LA PORTE AV



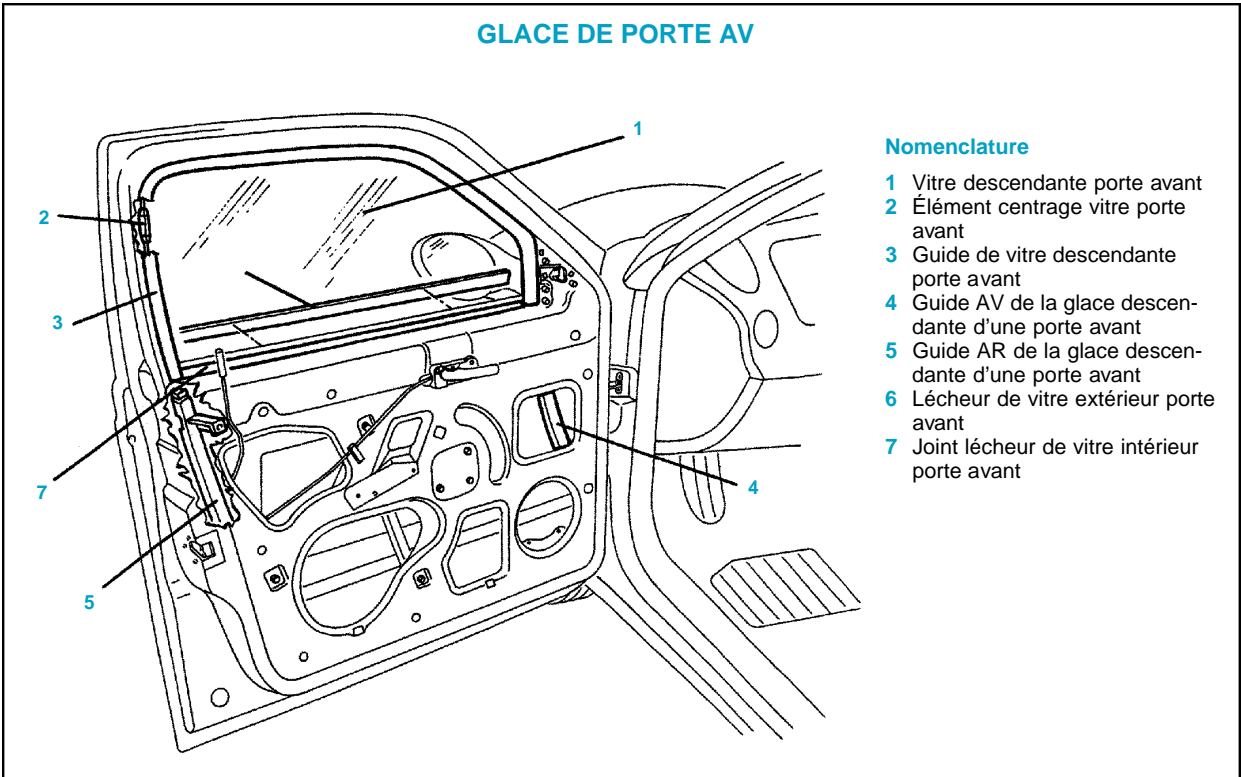
- 1 : Serrure - 2 : Tirants entre la poignée extérieure et la serrure - 3 : Poignée extérieure - 4 : Revêtement extérieur du montant - 5 : Lèche-vitre intérieure - 6 : Lèche-vitre extérieure - 7 : Châssis porte - 8 : Rétroviseur - 9 : Glissière vitre - 10 : Réfracteur - 11 : Moteur - 12 : Étrier - 13 : Couverture - 14 : Recouvrement angulaire - 15 : Poignée intérieure - 16 : Limiteur ouverture porte - 17 : Élément de fixation vitre - 18 : Vitre - 19 : Glissière avant - 20 : Protection contre l'eau - 21 : Lève-vitre - 22 : Enjoliveur avec tweeter - 23 : Haut-parleur - 24 : Grille haut-parleur - 25 : Prise intérieure avec commandes lève-vitres - 26 : Glissière arrière - 27 : Joint inférieur - 28 : Tirant d'ouverture intérieur - 29 : Tirant de sécurité

REVÊTEMENT DE PORTE AV



- 1 : Panneau intérieur de porte avant - 2 : Revêtement d'angle - 3 : Grille de haut-parleur sur panneau de porte avant - 4 : Vide-poche intérieur porte avant - 5 : Étrier de renf. pour l'accoud. s/porte avant - 6 : Revêtement du montant de porte avant

GLACE DE PORTE AV



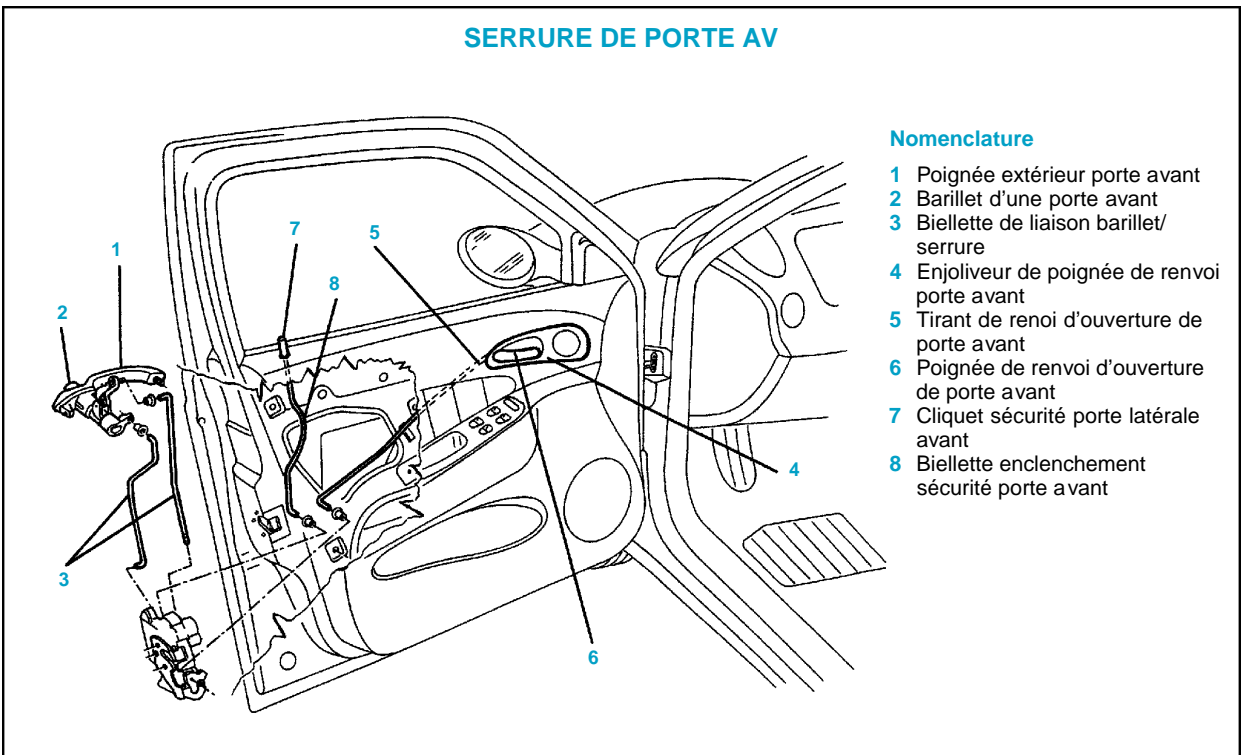
Nomenclature

- 1 Vitre descendante porte avant
- 2 Élément centrage vitre porte avant
- 3 Guide de vitre descendante porte avant
- 4 Guide AV de la glace descendante d'une porte avant
- 5 Guide AR de la glace descendante d'une porte avant
- 6 Lècheur de vitre extérieur porte avant
- 7 Joint lècheur de vitre intérieur porte avant

GÉNÉRALITÉS

MÉCANIQUE

SERRURE DE PORTE AV



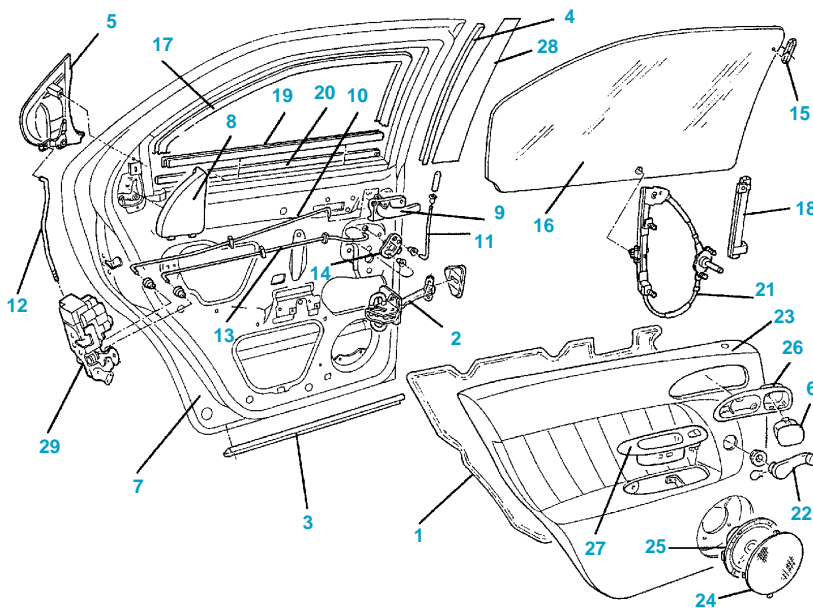
Nomenclature

- 1 Poignée extérieur porte avant
- 2 Barillet d'une porte avant
- 3 Bielle de liaison barillet/serrure
- 4 Enjoliveur de poignée de renvoi porte avant
- 5 Tirant de renvoi d'ouverture de porte avant
- 6 Poignée de renvoi d'ouverture de porte avant
- 7 Cliquet sécurité porte latérale avant
- 8 Bielle enclenchement sécurité porte avant

ÉQUIPEMENT ÉLECTRIQUE

CARROSSERIE

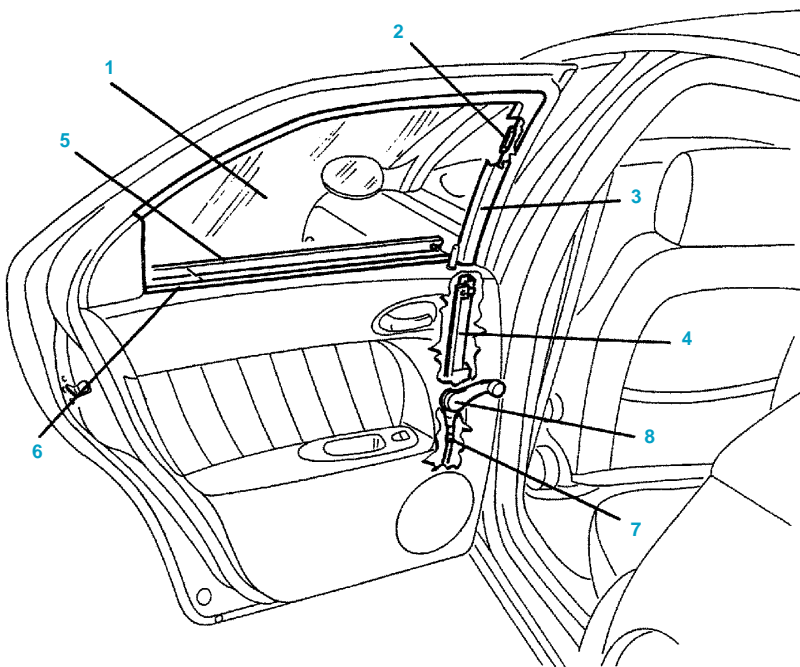
VUE D'ENSEMBLE DE LA PORTE AR



Nomenclature

- 1 Protection contre l'eau
- 2 Limitateur ouverture porte
- 3 Joint inférieur
- 4 Joint anti-bruit
- 5 Poignée extérieure
- 6 Cendrier
- 7 Châssis porte
- 8 Garniture
- 9 Poignée intérieure
- 10 Tirant d'ouverture intérieure
- 11 Dispositif de sécurité
- 12 Tirant entre la poignée extérieure et la serrure
- 13 Tirant dispositif de sécurité
- 14 Renvoi
- 15 Élément de fixation vitre
- 16 Vitre
- 17 Guide de vitre
- 18 Glissière vitre
- 19 Lèche-vitre extérieur
- 20 Lèche-vitre intérieur
- 21 Lève-vitre
- 22 Poignée lève-vitre
- 23 Panneau intérieur
- 24 Grille haut-parleur
- 25 Haut-parleur
- 26 Garniture intérieure
- 27 Prise intérieure
- 28 Revêtement extérieur montant
- 29 Serrure

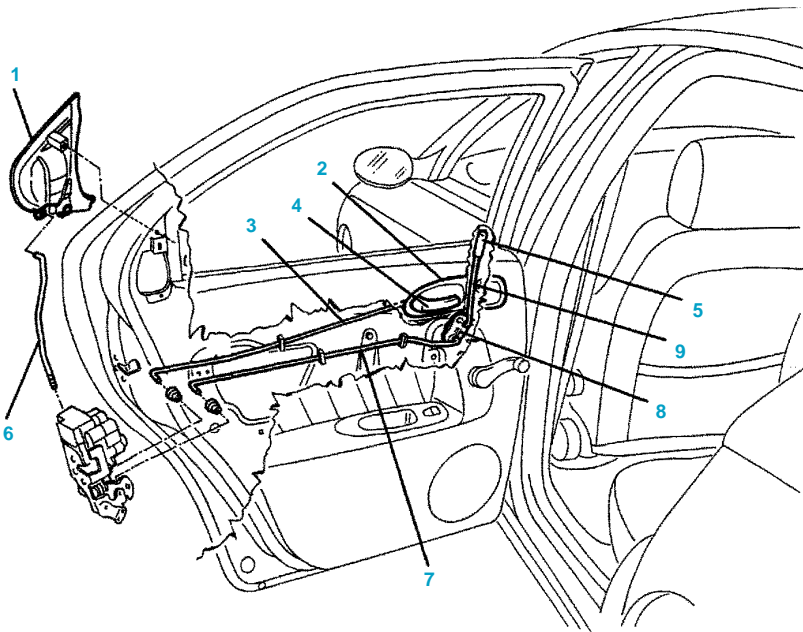
GLACE DE PORTE AR



Nomenclature

- 1 Vitre descendante porte arrière
- 2 Élément centrage vitre porte arrière
- 3 Guide vitre descendante porte arrière
- 4 Support guide vitre descendante porte arrière
- 5 Joint lècheur extérieur porte arrière
- 6 Joint lècheur intérieur porte arrière
- 7 Lève-glace mécanique d'une porte arrière
- 8 Poignée lève-vitre porte arrière

COMMANDE DES SERRURES AR



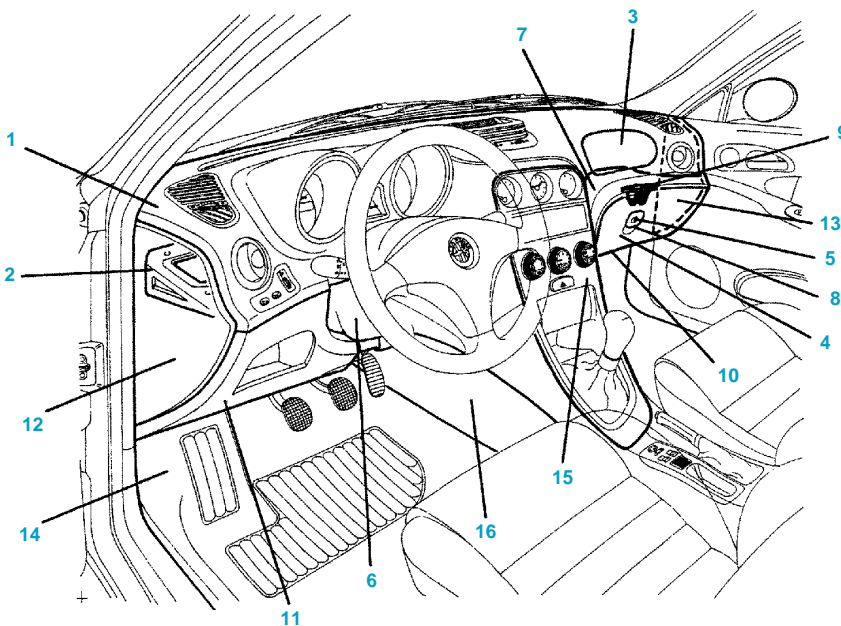
Nomenclature

- 1 Poignée extérieure porte arrière
- 2 Garniture poignée de renvoi porte arrière
- 3 Tirant de renvoi d'ouverture de porte arrière
- 4 Poignée renvoi porte latérale arrière
- 5 Cliquet sécurité porte latérale arrière
- 6 Tirant de renvoi de la poignée extérieure à la serrure
- 7 Tirant enclenchement sécurité porte arrière
- 8 Renvoi commande sécurité porte arrière
- 9 Tirant complet de bouton porte arrière

GÉNÉRALITÉS

MÉCANIQUE

VUE D'ENSEMBLE DE LA PLANCHE DE BORD



Nomenclature

- 1 Revêtement supérieur planche de bord
- 2 Bride de fixation de la planche sur la coque
- 3 Couvercle du compartiment de l'airbag passager
- 4 Volet de la boîte à gant sur planche
- 5 Barillet du volet de boîte à gant
- 6 Revêtement de colonne de direction
- 7 Compartiment supérieur sur planche de bord
- 8 Poignée du volet de boîte à gant
- 9 Gache de serrure du volet de boîte à gant
- 10 Revêtement du volet de boîte à gant
- 11 Couvercle sur la planche accès aux fusibles
- 12 Revêtement latéral de la planche
- 13 Revêtement latéral de la planche

ÉQUIPEMENT ÉLECTRIQUE

CARROSSERIE

Planche de bord

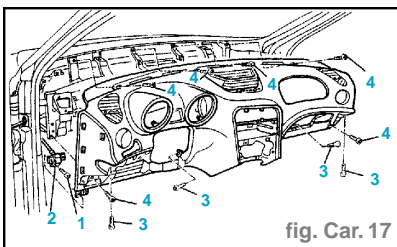
DÉPOSE

- Déposer :
 - le diffuseur pour désembuage du pare-brise,
 - le couvercle d'accès aux fusibles sur le tableau de bord,
 - le revêtement latéral gauche du tableau de bord,
 - l'interrupteur d'éclairage de la boîte à gants sur le tableau de bord,
 - la boîte à gants sur le tableau de bord,
 - la boîte à gants complète sur la planche,
 - le couvercle de l'airbag passager,
 - la fermeture latérale mobile (côté droit et gauche),
 - la commande du support des commandes du climatiseur,
 - le cendrier,
 - l'appareil autoradio,
 - la poignée de levier de vitesses,
 - le revêtement sous la planche de bord,
 - la protection de la commande de frein à main/tringlerie,
 - la garniture/enjoliveur porte-interrupteurs sur la console centrale,
 - la console centrale,
 - le combiné de bord analogique,
 - l'interrupteur de commande moteur pour correction de l'assiette des projecteurs/groupe optiques,
 - l'afficheur d'anomalies,
 - le compteur kilométrique/mille,
 - le compte-tours,

Attention : Avant d'intervenir sur le système de l'airbag, se conformer scrupuleusement aux normes de sécurité prévues en ce qui concerne les interventions sur le système.

- le module pour l'airbag,
- le volant,
- le revêtement de la colonne de direction,
- le câble en spirale de l'airbag,
- le commodo complet,
- le module pour l'airbag (côté passager),
- le revêtement du montant avant (gauche ou droit).

- Dévisser la vis (1) (fig. Car.17).



- Déplacer la poignée d'ouverture du couvercle du logement du moteur (2).
- Desserrer sans les déposer, les vis qui s'engagent dans les boutonnières (3).
- Dévisser les vis (4).
- Libérer et déposer le revêtement du tableau de bord.

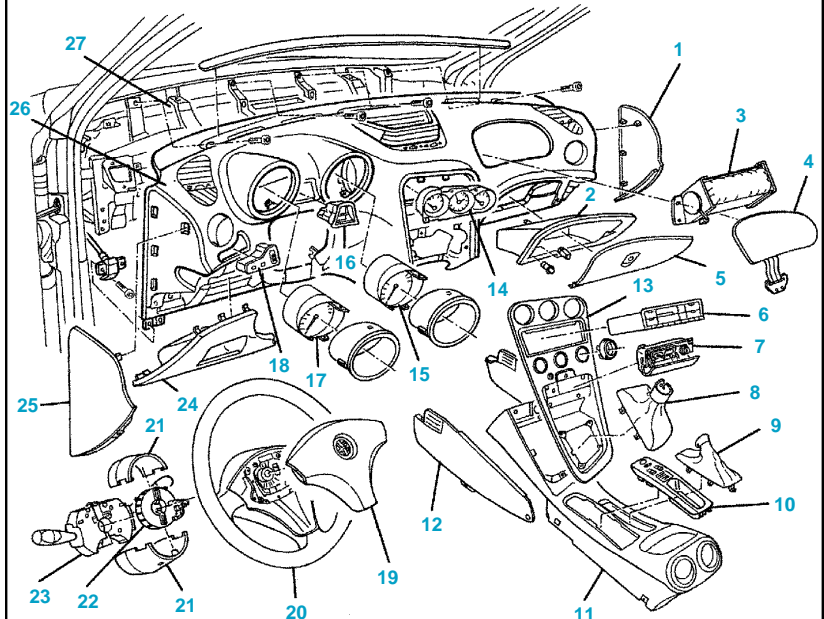
REPOSE

- Contrôler que le tableau de bord ne soit endommagé.

- Contrôler l'intégrité des fixations du tableau de bord.
- Reposer le revêtement du tableau de bord en accouplant les boutonnières et les vis relatives.

- Visser les vis.
- Reposer la poignée d'ouverture du couvercle du logement du moteur en la fixant avec les vis relatives.

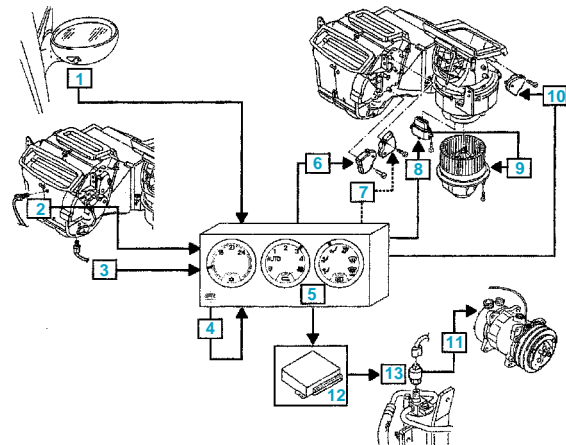
VUE D'ENSEMBLE DE LA PLANCHE DE BORD



- 1 : Revêtement latéral droit - 2 : Planche de bord - 3 : Module airbag côté passager - 4 : Couvercle airbag côté passager - 5 : Volet planche de bord - 6 : Autoradio - 7 : Cendrier/allume-cigares - 8 : Cache levier de vitesses - 9 : Cache levier frein à main - 10 : Bloc porte-interrupteurs - 11 : Revêtement sur tunnel - 12 : Fermetures latérales - 13 : Revêtement sous-planche - 14 : Tableau de bord analogique combiné - 15 : Compte-tours - 16 : Afficheur anomalies - 17 : Tachymètre/compteur kilométrique - 18 : Interrupteur commande assiette projecteurs - 19 : Module airbag côté conducteur - 20 : Volant - 21 : Revêtement colonne de direction - 22 : Câble spiralé - 23 : Commodo - 24 : Couvercle accès fusibles - 25 : Revêtement gauche planche - 26 : Revêtement planche - 27 : Traverse de soutien

Chauffage - climatisation

COMPOSANTS DU SYSTÈME 1.6 TS, 1.8 TS, 2.0 V6, 1.9 JTD (version avec compresseur à cylindrée variable)



- 1 : Capteur de température d'air extérieur - 2 : Capteur de température d'air mélangé supérieur - 3 : Capteur de température d'air mélangé inférieur - 4 : Capteur de température d'air habitacle - 5 : Centrale électronique - 6 : Actuateur brassage - 7 : Actuateur distribution - 8 : Variateur électronique de vitesse du moteur du ventilateur - 9 : Moteur du ventilateur - 10 : Actuateur du volet de recyclage - 11 : Compresseur climatiseur (à cylindrée variable) - 12 : Centrale injection électronique - 13 : Pressostat à 4 niveaux

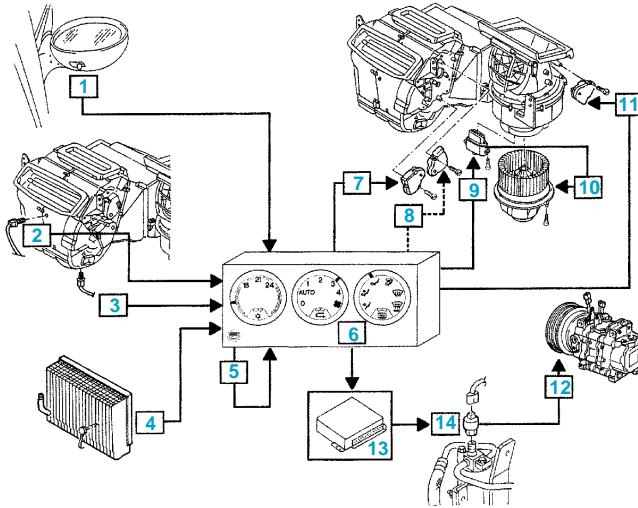
GÉNÉRALITÉS

MÉCANIQUE

ÉQUIPEMENT ÉLECTRIQUE

CARROSSERIE

**COMPOSANTS DU SYSTÈME 2.4 JTD
(version avec compresseur à débit variable)**



1 : Capteur de température d'air extérieur - 2 : Capteur de température d'air mélangé supérieur - 3 : Capteur de température d'air mélangé inférieur - 4 : Capteur sur évaporateur (anti-givre) - 5 : Capteur de température d'air habitacle - 6 : Centrale électronique - 7 : Actuateur brassage - 8 : Actuateur distribution - 9 : Variateur électronique de vitesse du moteur ventilateur - 10 : Moteur ventilateur - 11 : Actuateur volet recyclage - 12 : Compresseur climatiseur (à débit variable) - 13 : Centrale injection électronique - 14 : Pressostat à 4 niveaux

- B6 : Commande actuateur de brassage
- B7 : Signal vitesse voiture
- B8 : Ligne de diagnostic K
- B9 : Feedback actuateur de distribution
- B10: Alimentation directe
- B11: Commande actuateur volet recyclage
- B12: Feedback actuateur de brassage

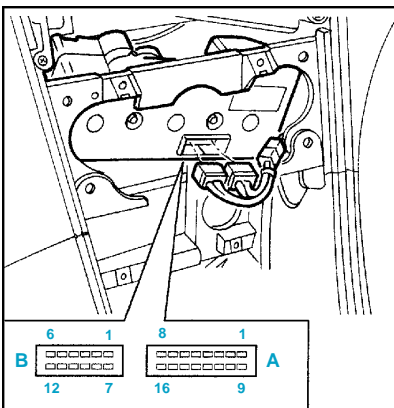
Circuit réfrigérant du climatiseur - deshydratation et charge

- Utiliser la station spéciale de vidange/ vide et recharge.
- Faire marcher le moteur avec climatiseur inséré pour **10/15 minutes**.
- Dévisser les bouchons des valves de recharge.
- Avant de brancher les raccords sur les valves aiguilles il est nécessaire de transférer vers le haut la frette chagrinée.

Attention : Pour une plus grande sécurité, les raccords à branchement rapide des tuyauteries de branchement de l'équipement sont de diamètre différent : plus grand celui côté basse pression et plus petit celui côté haute pression.

- Brancher le tuyau de raccord haute pression (HIGH) à la valve correspondante à branchement rapide.
- Brancher le tuyau de raccord basse pression (LOW) à la valve correspondante à branchement rapide.
- Commencer la procédure de vidange du fluide réfrigérant, en suivant ce qui est rapporté dans le manuel d'emploi de l'équipement.
- Durant l'installation de la vidange, l'huile du compresseur enlevée s'accumule dans un récipient approprié.

Unité centrale



- A13: Masse capteurs
- A14: Masse
- A15: N.C.
- A16: Commande actuateur de distribution

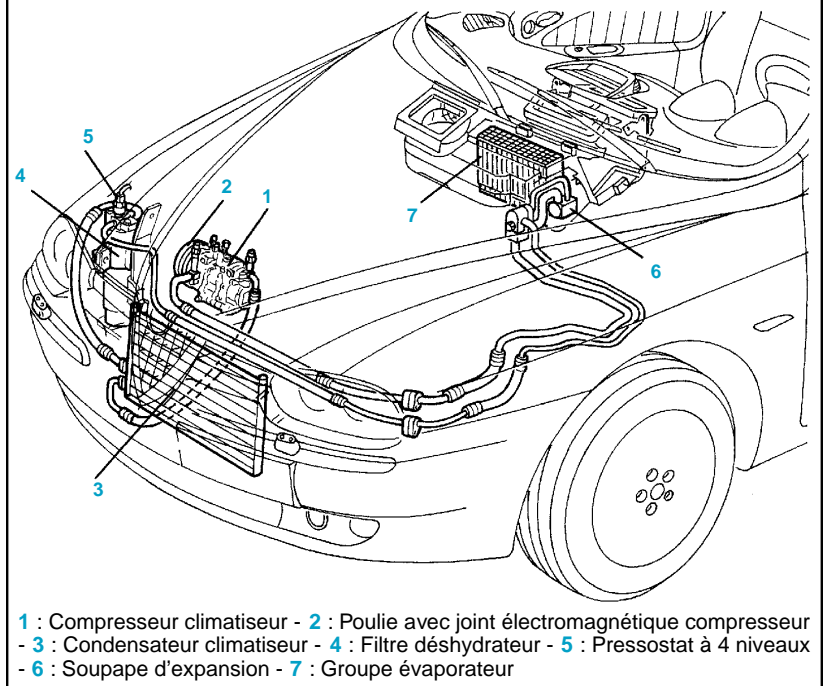
Commande B à 18 voies :

- B1 : Commande enclenchement lunette
- B2 : Alimentation éclairage (avec feux de position allumés)
- B3 : Commande moteur ventilateur
- B4 : N.C.
- B5 : Alimentation "sous clé"

Connecteur A à 16 voies :

- A1 : Signal de température extérieure (pour instrument)
- A2 : Alimentation actuateurs (5V)
- A3 : Feed back actuateur volet recyclage
- A4 : Signal de température du moteur ventilateur
- A5 : Capteur sur évaporateur (seulement pour dispositif muni de compresseur à débit variable)
- A6 : Led enclenchement lunette
- A7 : Habilitation enclenchement compresseur (12V)
- A8 : Commande enclenchement fonction "désembuage rapide"
- A9 : Capteur de température d'air habitacle
- A10: Capteur de température d'air extérieur
- A11: Capteur de température d'air mélangé inférieur
- A12: Capteur de température d'air mélangé supérieur

LOCALISATION DES COMPOSANTS DU DISPOSITIF



- 1 : Compresseur climatiseur - 2 : Poulie avec joint électromagnétique compresseur
- 3 : Condensateur climatiseur - 4 : Filtre déshydrateur - 5 : Pressostat à 4 niveaux
- 6 : Soupape d'expansion - 7 : Groupe évaporateur

- L'huile est fortement hygroscopique : éviter de laisser les récipients ouverts.
- Rétablir dans l'installation la même quantité d'huile indiquée dans le récipient.
- En cas de remplacement de quelques composants, il faut ajouter pour chaque détail remplacé, les quantités d'huile suivantes :
 - filtre déshydrateur 15 cm³
 - tuyauteries 5 cm³/m
 - évaporateur 40 cm³
 - condenseur 40 cm³
- En cas de ruptures accidentelles qui provoquent la vidange rapide de l'installation (en moins de 5 minutes), il n'est pas possible de déterminer la quantité exacte d'huile sortie comme les pressions élevées du fluide peuvent provoquer des entraînages. Intégrer par une quantité indicative d'huile de 50 cm³.
- Commencer la procédure de recharge du fluide réfrigérant en suivant ce qui est rapporté dans le manuel d'emploi de l'équipement.
- Charger la quantité prescrite du fluide réfrigérant.

Type	Composant	Désignation	Qté
Fluide réfrigérant (kg)	Circuit conditionneur	R134	0,650

- En cas d'endommagements au compresseur ou à d'autres composants de l'installation ou par suite d'exposition prolongée à l'air des tuyauteries (plus de 6 heures), il est nécessaire d'exercer la procédure de LAVAGE de l'installation en opérant comme suit :
 - exercer le nettoyage par air comprimé des tuyauteries de branchement au compresseur,
 - brancher l'installation (maintenant vide) à la station de recharge,
 - introduire la quantité prescrite de fluide réfrigérant sur le côté haute pression,
 - récupérer le fluide réfrigérant sur le côté basse pression,
 - répéter l'introduction et la récupération du fluide.

Attention : En cas de LAVAGE de l'installation, on élimine l'entière quantité d'huile compresseur présent dans l'installation.

1.6 TS, 1.8 TS, 2.0 TS, 2.5 V6 et 1.9 JTD

- Approvisionner l'installation de la quantité d'huile prescrite.

Type	Composant	Désignation	Qté
Huile (g)	Compression de climatisation	PAG SP 20	130

2.4 JTD

- Approvisionner l'installation de la quantité d'huile prescrite.

Type	Composant	Désignation	Qté
Huile (g)	Compression de climatisation	Nippodenso ND9	150

Boîtier du réchauffeur (planche de bord déposée)

DÉPOSE

- Déposer :
 - tuyau d'amené d'eau au réchauffeur,
 - tuyau de retour d'eau du réchauffeur,
 - centrale unique du dispositif d'injection/allumage (sauf 1.8 et 2.0 l),
 - aérateur (un) gauche ou droit des places arrière en sortie du boîtier de climatisation,
 - conduit d'air central aux places arrière,
 - centrale pour airbag.

Attention : Avant d'intervenir sur le système airbag, suivre scrupuleusement les règles de sûreté prévues pour opérer sur le système.

- En opérant dans l'habitacle, ouvrir le faisceau de fixation du câblage au réchauffeur (1) (fig. Car. 18).

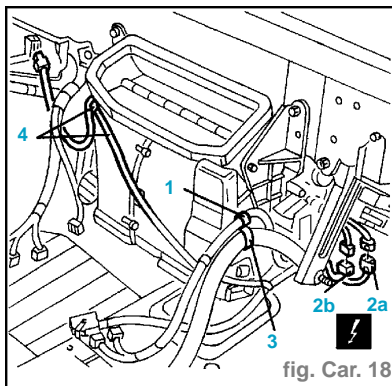


fig. Car. 18

- Débrancher les deux connexions électriques (2a, 2b) de connexion avec le réchauffeur.
- Ouvrir les faisceaux du câblage du réchauffeur au câblage sousplanche (3).
- libérer du réchauffeur le câblage airbag et l'enlever (4).
- Dévisser les vis de fixation de la bride centrale (1) (fig. Car. 19).

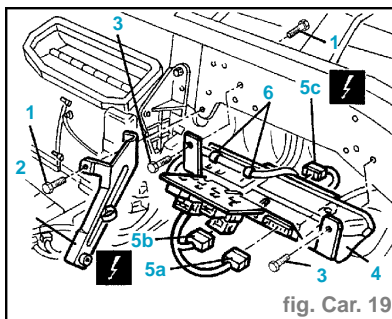


fig. Car. 19

- Enlever la bride centrale (2).
- Desserrer les vis de fixation de bride (3).
- Débrancher les connexions électriques (4a, 5b, 5c) de la centrale service intégrés.
- Ouvrir les faisceaux, libérer le câblage et récupérer la bride.
- Déplacer et fixer temporairement les câblages (1). (fig. Car. 20)
- Desserrer les vis de fixation de la boîte réchauffeur (2).

- Enlever la boîte réchauffeur avec le câblage (3).

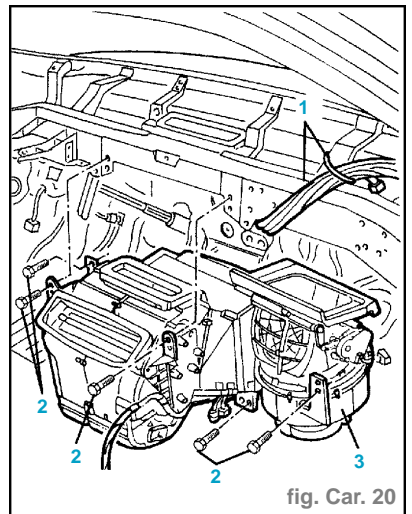


fig. Car. 20

REPOSE

- Vérifier que la boîte réchauffeur ne soit pas endommagée.
- Repositionner la boîte réchauffeur, avec le câblage.
- Serrer les vis de fixation de la boîte réchauffeur.
- Libérer les câblages fixés temporairement pendant le décrochement.
- Serrer les câblages avec les faisceaux sur la bride centrale services intégrés.
- Brancher les connexions électriques de la centrale services intégrés.
- Repositionner la bride.
- Serrer les vis de fixation de bride centrale services intégrés.
- Monter la bride centrale en la serrant avec les vis.
- Fixer au réchauffeur le câblage airbag.
- Positionner les faisceaux du câblage réchauffeur au câblage sous-planche.
- Brancher à nouveau les deux connexions électriques de connexion avec le réchauffeur.
- Fixer le faisceau du câblage au réchauffeur.

Radiateur du réchauffeur

DÉPOSE

- Déposer :
 - le tuyau d'amené d'eau au réchauffeur,
 - le tuyau de retour d'eau du réchauffeur,
 - la fermeture latérale mobile (une) (côté droit et gauche),
 - le conduit d'air vers les places arrière,
 - la centrale pour airbag.

Attention : Avant d'intervenir sur le système airbag, suivre scrupuleusement les règles de sûreté prévues pour opérer sur le système.

- Débrancher le manchon.
- Dévisser les vis (1) (fig. Car. 21).
- Enlever le convoyeur (2).
- Dévisser les vis de fixation du support radiateur (3).
- Baisser le support avec radiateur (4).

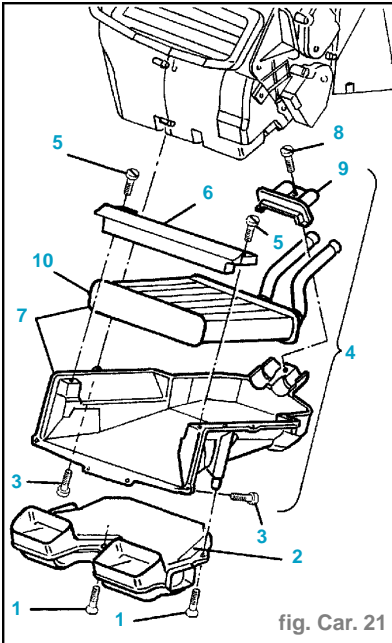


fig. Car. 21

- Dévisser les vis (5).
- Enlever la traverse (6).
- Enlever le support avec radiateur (7).
- Dévisser la vis (8).
- Enlever la retenue (9).
- Enlever le radiateur du support (10).

REPOSE

- Vérifier que le radiateur soit intact, qu'il n'aie pas de dommage ou dépôt de saleté sur la superficie à ailettes.
- Insérer le radiateur dans le support.
- Remonter la retenue et la fixer avec la vis.
- Insérer sous la planche le support avec radiateur.
- Remonter la traverse et la fixer avec les vis.
- Positionner dans son siège le support avec radiateur.
- Serrer les dix vis de fixation du support radiateur.
- Remonter le convoyeur et le fixer avec les vis.
- Brancher le manchon.

Boîtier du climatiseur (planche de bord déposée)

DÉPOSE

- Décharger le fluide réfrigérant.
- Déposer :
 - le tuyau d'amené d'eau au réchauffeur,
 - le tuyau de retour d'eau du réchauffeur,
 - la centrale unique du dispositif d'injection/allumage (sauf 1.8 et 2.0),
 - l'aérateur (un) gauche ou droit des places arrière en sortie du boîtier de climatisation,
 - le conduit d'air central aux places arrière,
 - la centrale pour airbag.

Attention : Avant d'intervenir sur le système airbag, suivre scrupuleusement les règles de sûreté prévues pour opérer sur l'installation.

- En opérant dans la niche moteur, dévisser la vis de fixation des tuyauteries au boîtier conditionneur (1) (fig. Car. 22).

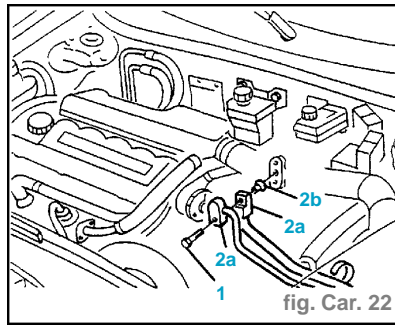


fig. Car. 22

- Débrancher les tuyauteries (2a) et récupérer la chappe (2b).
- En opérant dans l'habitacle, ouvrir la bande de fixation câblage au conditionneur (1) (fig. Car. 23).

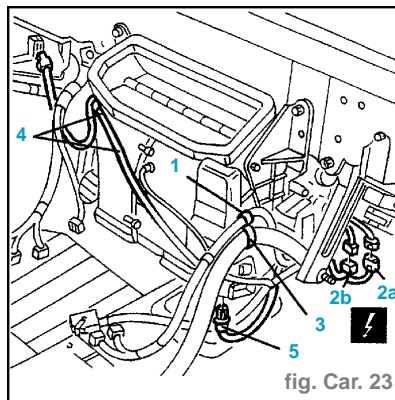


fig. Car. 23

- Débrancher les deux connexions électriques (2a,2b) de branchement avec le conditionneur.
- Ouvrir les bandes de fixation du câblage du conditionneur au câblage sous-passerelle (3).
- Libérer du conditionneur du câblage airbag et le déplacer (4).
- Tourner et enlever le capteur de température air mélangé (5).
- Dévisser les vis de fixation de l'étrier central (1) (fig. Car. 24).

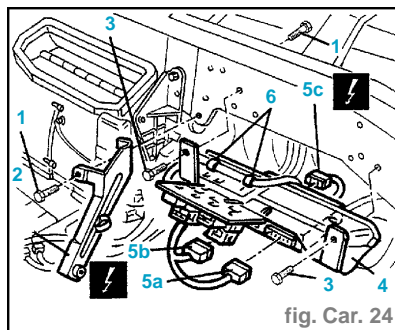


fig. Car. 24

- Enlever l'étrier central (2).
- Dévisser les vis de fixation de l'étrier porte centrale services intégrés et relais (3).
- Déplacer l'étrier (4).
- Débrancher les connexions électriques

- (5a,5b, 5c) de la centrale services intégrés.
- Ouvrir les bandes, libérer les câblages et récupérer l'étrier avec centrale et relais.
- Déplacer et fixer temporairement les câblages (1) (fig. Car. 25).
- Dévisser les vis de fixation du boîtier conditionneur (2).
- Enlever le boîtier conditionneur complet de câblage (3).

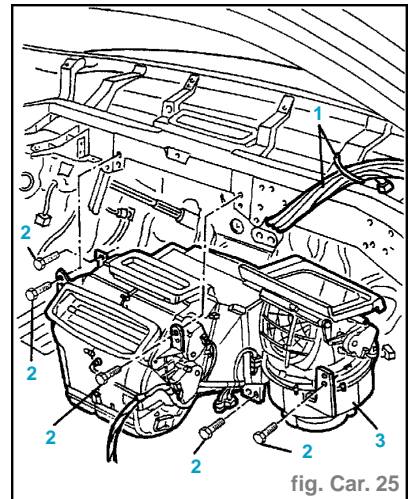


fig. Car. 25

REPOSE

- Contrôler que le boîtier conditionneur ne soit pas endommagé.
- Repositionner le boîtier conditionneur complet de câblage.
- Visser les vis de fixation du boîtier conditionneur.
- Libérer les câblages fixés provisoirement en phase de détachement.
- Engager les câblage par les bandes sur l'étrier central services intégrés et relais.
- Brancher les connexions électriques de la centrale services intégrés.
- Repositionner l'étrier.
- Visser les vis de fixation centrales services intégrés et relais.
- Monter l'étrier central en le fixant par les vis.
- Réinsérer et tourner à sa place le capteur température air mélangé.
- Fixer au conditionneur le câblage airbag.
- Positionner les bandes du câblage du conditionneur au câblage sous-passerelle.
- Redébrancher les deux connexions électriques de branchement avec le conditionneur.
- Fixer la bande du câblage au conditionneur.
- En opérant dans la niche moteur, repositionner la chappe, brancher les raccords des tuyaux fluide réfrigérant et les bloquer par la vis.

Attention : - Remplacer les bagues O'ring des raccords. Utiliser exclusivement des bagues en couleur verte résistantes au fluide réfrigérant R134A.

- Lubrifier les filetages des raccords avec de l'huile anticongélate.

GÉNÉRALITÉS

MÉCANIQUE

ÉQUIPEMENT ÉLECTRIQUE

CARROSSERIE

Élément filtrant du filtre épurateur (anti-pollen)

DÉPOSE

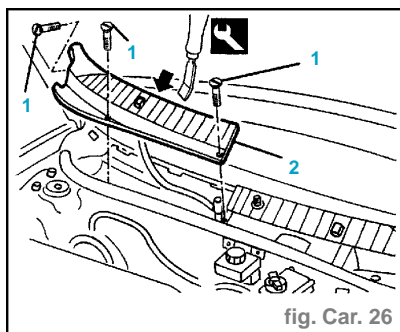


fig. Car. 26

- Déposer le porte-balai d'essuie-glace pare-brise avec balai.
- Dévisser les vis de fixation du placage droit (1) (fig. Car. 26).
- Déchausser le placage des retenues avec l'instrument propre et l'enlever (2).
- Enlever de son propre siège la cloison

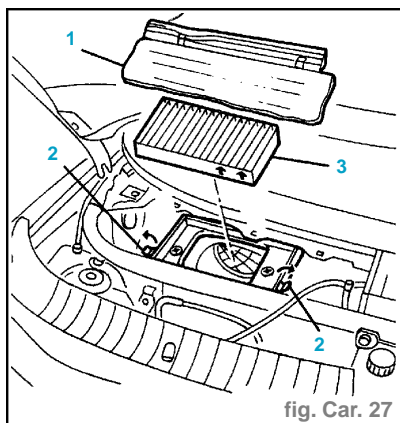


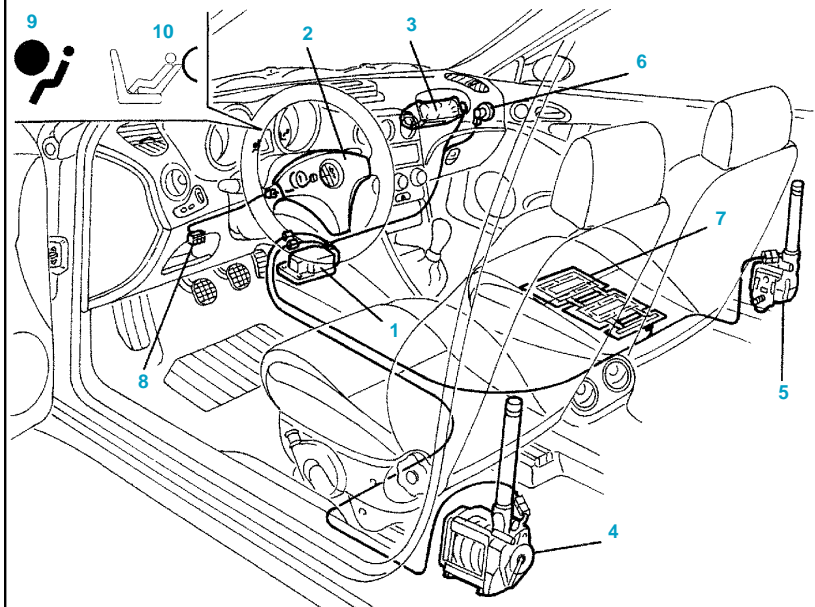
fig. Car. 27

- de protection du filtre (1) (fig. Car. 27).
- Décrocher les moux de retenue du filtre (2).
- Enlever le filtre (3).

REPOSE

- Vérifier que l'élément filtrant ne soit pas endommagé ou engorgé.
- Positionner le filtre d'épurateur. Les flèches de référence doivent être dirigées vers le haut.
- Accrocher sur le filtre les moux de retenue.
- Remonter dans son propre siège la protection du filtre.
- Positionner le placage droit et chausser sur les retenues.
- Serrer les vis de fixation du placage droit.

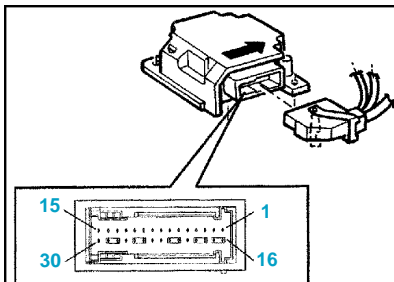
COMPOSANTS DU SYSTÈME AIRBAG



- 1 : Centrale électronique de contrôle - 2 : Airbag côté conducteur - 3 : Airbag côté passager - 4 : Prétensionneur ceinture gauche - 5 : Prétensionneur ceinture droite - 6 : Interrupteur désactivation - airbag côté passager - 7 : Capteur désactivation automatique - airbag côté passager - 8 : Prise de diagnostic pour la signalisation d'anomalies - 9 : Témoin sur le tableau porte-instruments pour la signalisation de désactivation de l'airbag côté passager

Airbag

Unité centrale



Connexion à 30 voies :

- 1 : Activation (-) airbag côté conducteur
- 2 : Activation (+) airbag côté conducteur
- 3 : Activation (-) airbag côté passager
- 4 : Activation (+) airbag côté passager
- 5 : Dispositif de désactivation airbag côté passager (-)
- 6 : Activation (+) prétensionneur côté passager
- 7 : Activation (-) prétensionneur côté passager
- 8 : Masse pour diagnostic (N.C.)

- 9 : Ligne K diagnostic
- 10 : Activation (+) prétensionneur côté conducteur
- 11 : Activation (-) prétensionneur côté conducteur
- 12 : Sortie Crash (N.C.)
- 13 : Signal lampe témoin panne du système airbag
- 14 : Masse
- 15 : Alimentation « sous-clé »
- 16 : C.C. airbag côté conducteur
- 17 : C.C. airbag côté conducteur
- 18 : C.C. airbag côté passager
- 19 : C.C. airbag côté passager
- 20 : Signal lampe témoin désactivation airbag côté passager
- 21 : C.C. prétensionneur côté passager
- 22 : C.C. prétensionneur côté passager
- 23 : Signal capteur présence passager
- 24 : Dispositif de désactivation airbag côté passager (+)
- 25 : C.C. prétensionneur côté conducteur
- 26 : C.C. prétensionneur côté conducteur
- 27 : Signal capteur présence passager
- 28 : C.C. témoin panne
- 29 : C.C. masse
- 30 : Signal reconnaissance câblage

ÉLÉMENTS SOUDÉS

Symbolique

- Ainsi de suite on rapporte l'indice graphique et la description des symboles qui paraissent dans les procédures pour les réparations.

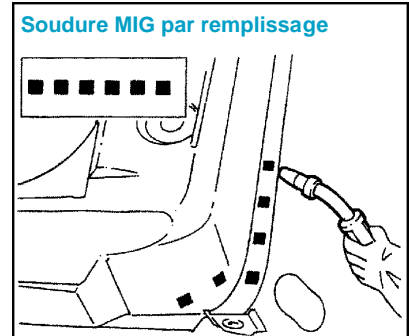
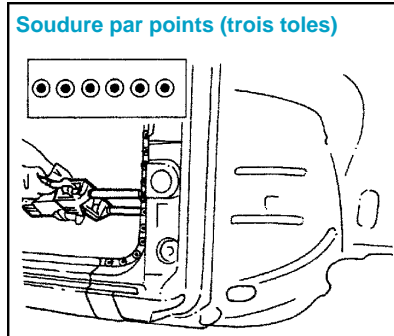
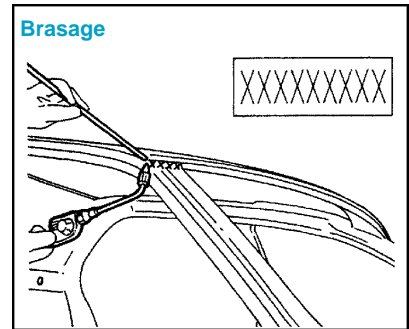
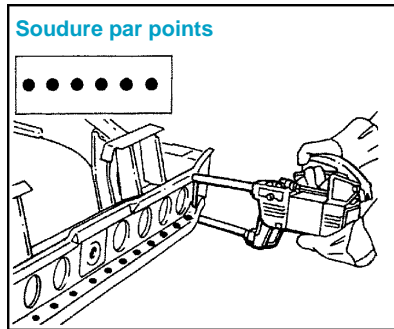
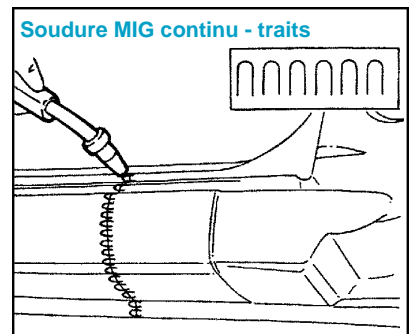
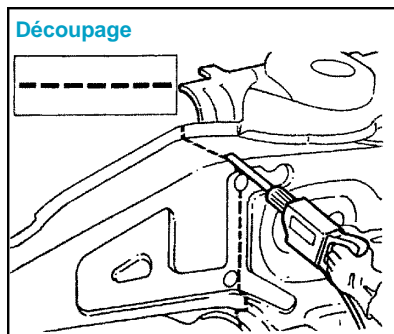
Symbolique travaux

- Ainsi de suite on rapporte les symboles des travaux qui sont décrits dans les procédures pour les réparations avec un exemple d'application. Dans les illustrations

à côté du numéro progressif des pas de procédure relatifs aux travaux de soudure, parfois il y a des numéros entre parenthèse qui indiquent le nombre de points de soudure à exercer ou à remplir par soudure MIG.
- Découpage exercé par scie ou par ciseau pneumatique.

1		2		3		4		5		6		7	
8		9		10		11		12		13		14	
15		16		17		18		19		20		21	
22		23		24		25		26					

- 1 Découpage par scie alternatif
- 2 Découpage par scie à lame circulaire
- 3 Nettoyer par balai tournant
- 4 Enlèvement points de soudure par émoussante
- 5 Enlèvement points de soudure par foreuse. Perçage pour soudure MIG
- 6 Déchargement tôle par ciseau. Perçage pour soudure MIG
- 7 Application protecteurs électrosoudables
- 8 Application protecteurs électrosoudables à haute épaisseur
- 9 Centrage composants
- 10 Mesurage
- 11 Fixation composants
- 12 Fixation rivets filetés
- 13 Contrôle lumières alignements
- 14 Redressement bords par tas profilé et marteau
- 15 Enlèvement points de soudure par ciseau et marteau
- 16 Enlèvement traitement par couteau pneumatique
- 17 Soudure à points
- 18 Soudure MIG
- 19 Soudure par chalumeau oxyacétylénique
- 20 Meulage
- 21 Application protecteurs antioxydants
- 22 Application cachetants
- 23 Application protecteurs sous coque
- 24 Application vernis
- 25 Application protecteurs cireux
- 26 Application produits moussants



GÉNÉRALITÉS

MÉCANIQUE

ÉQUIPEMENT ÉLECTRIQUE

CARROSSERIE

Flanc avant complet (passage de roue et longeron AV)

DÉPOSE

- Effectuer les éventuelles opérations de redressement de la coque avant d'effectuer le découpage du détail.
- Utiliser la brosse tournante et nettoyer les bords de tôle pour mettre en évidence les points de soudure.
- Utiliser l'émoissante et enlever les points de soudure (1) (fig. Car. 28).

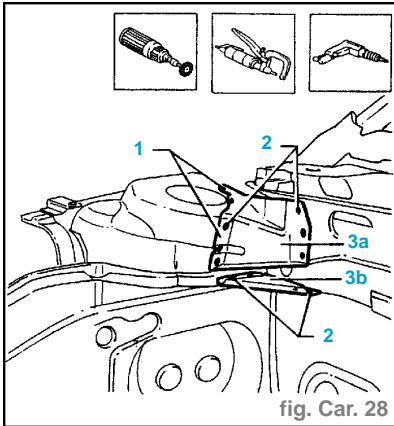


fig. Car. 28

- Utiliser la foreuse et enlever les points de soudure mis en évidence en figure (2).
- Enlever l'étrier supérieur (3a) et inférieur (3b) à l'intérieur de la niche moteur.
- Couper par scie pneumatique en suivant les lignes de découpage indiquées en figure (1) (fig. Car. 29).

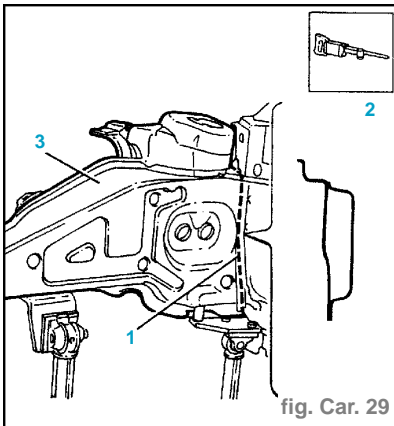


fig. Car. 29

- Section de découpage représentant le point le plus significatif afin de permettre à l'opérateur de régler la position et la profondeur du découpage de manière à ne pas endommager les tôles qui se trouvent au-dessous (2).
- Enlever les rognures du côté antérieur (3).
- Utiliser la foreuse et enlever les points de soudure (1) (fig. Car. 30).
- Utiliser l'émoissante et enlever les points de soudure (2).
- Utiliser la foreuse et enlever les points de soudure (1) (fig. Car. 31).

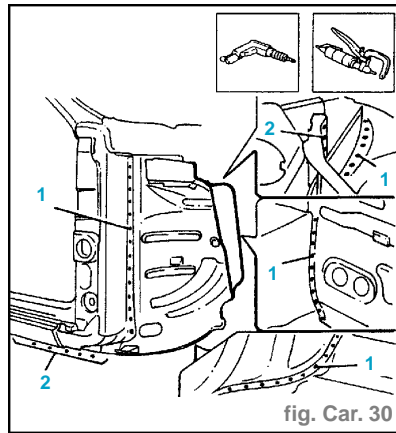


fig. Car. 30

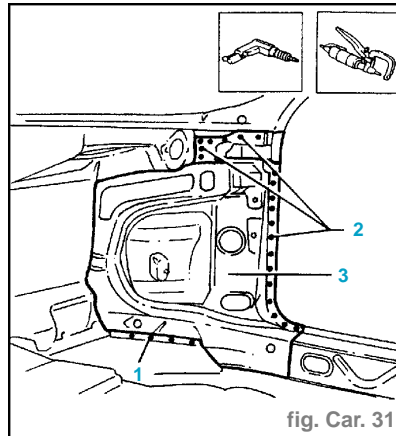


fig. Car. 31

- Utiliser l'émoissante et enlever les points de soudure (2).
- Enlever les rognures de tôle du côté antérieur (3).
- Exercer des trous équidistants comme indiqué en figure (1) (fig. Car. 32).

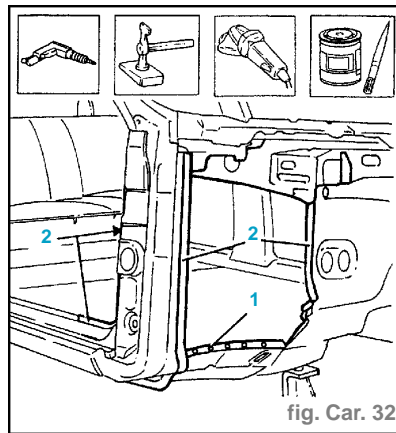


fig. Car. 32

- Redresser les bords de tôle par tas profilé à marteau (2).
- Enlever les résidus des points de soudure par meule à disque.
- Appliquer le vernis électrosoudable sur les bords précédemment traités.
- Exercer des trous équidistants comme indiqué en figure (1) (fig. Car. 33).
- Opérer au banc et enlever sur les zones indiquées en figure le traitement anticorrosion par balai tournant.
- Appliquer le vernis électrosoudable sur les bords de tôle indiqués en figure (2).

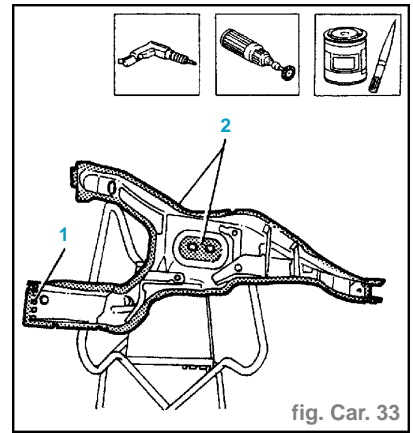


fig. Car. 33

REPOSE

- Positionner correctement le côté intérieur sur la voiture en utilisant la dime et les pinces autobloquantes (1) (fig. Car. 34).

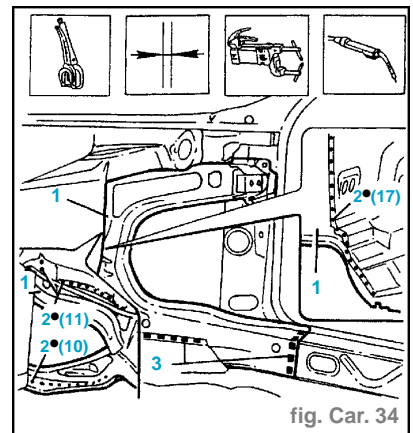


fig. Car. 34

- Vérifier le parfait alignement.
- Utiliser le soudeur à points et opérer sur les zones indiquées en figure (2).
- Utiliser le soudeur MIG et exercer la soudure à remplissage dans les trous exercés précédemment (3).
- Utiliser le balai tournant et nettoyer les zones précédemment soudées.
- Appliquer le vernis électrosoudable sur les zones traitées précédemment.
- Positionner correctement le côté extérieur sur la voiture en employant les pinces autobloquantes (1) (fig. Car. 35).

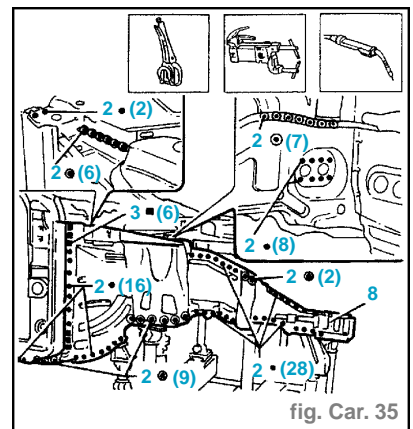


fig. Car. 35

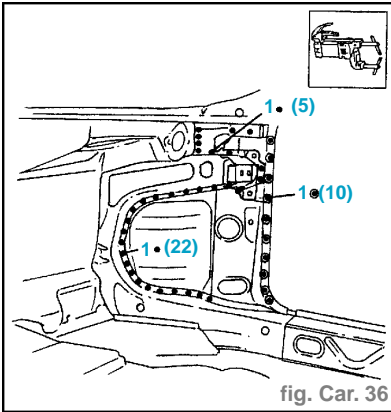
GÉNÉRALITÉS

MÉCANIQUE

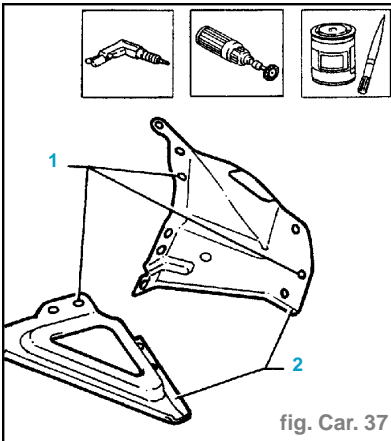
ÉQUIPEMENT ÉLECTRIQUE

CARROSSERIE

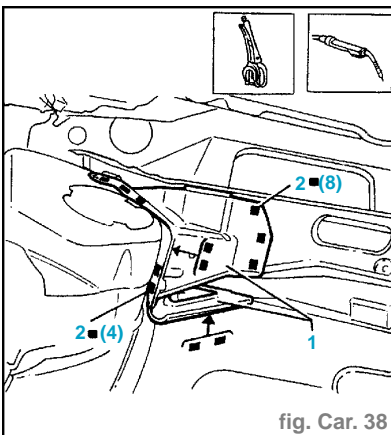
- Utiliser le soudeur à points et opérer sur les zones indiquées en figure (2).
- Utiliser le soudeur MIG et exercer la soudure dans les zones indiquées en figure (3).
- Continuer la soudure à points à l'intérieur de la voiture (1) (fig. Car. 36).



- Exercer des trous équidistants dans les zones indiquées en figure (1) (fig. Car. 37).



- Opérer au banc et enlever le traitement anti-corrosion sur les bords périmétraux des pièces de rechange (2).
- Utiliser le vernis électro-soudable sur les zones traitées précédemment.
- Positionner les pièces de rechange sur la voiture et les fixer par les pinces autobloquantes (1) (fig. Car. 38).

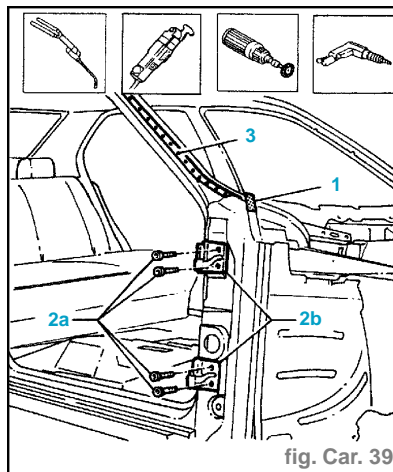


- Utiliser le soudeur MIG et exercer la soudure à remplissage dans les trous exercés précédemment (2).
- Corriger par tas profilé à marteau les éventuels gauchissements de la tôle.
- Utiliser une meule à disque et enlever les résidus des points de soudure.
- Utiliser un balai tournant et nettoyer les zones traitées.

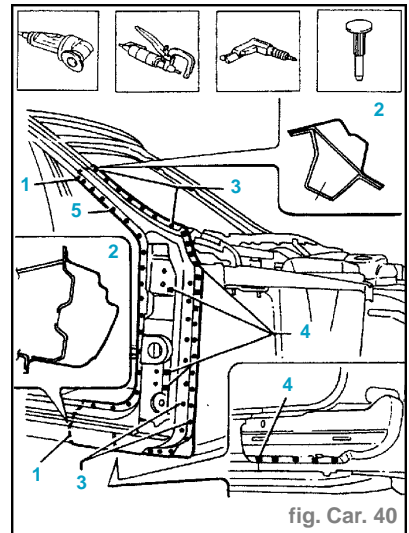
Montant avant (pied AV)

DÉPOSE

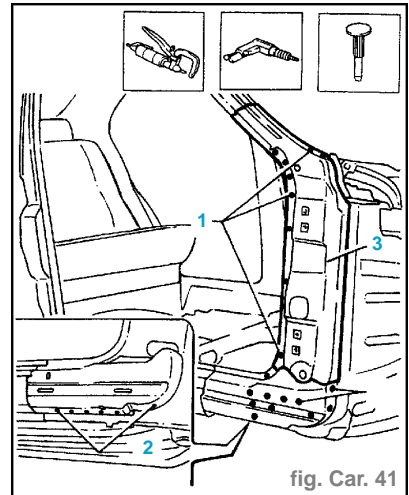
- Soulever le tapis de sol.
- Déplacer tous les détails interférents.
- Vérifier s'il y a des gauchissements aux organes branchés à travers le contrôle des parts de bordure de la coque, en employant des moyens appropriés de relevé (bancs d'assemblage, dimes ou calibres).
- Effectuer les éventuelles opérations de redressement de la coque.
- Enlever le traitement en PVC du montant sous-porte par couteau à vibrations et spéciale lame.
- Utiliser le balai tournant et nettoyer les bords de tôle pour mettre en évidence les points de soudure.
- Utiliser le chalumeau oxyacétylénique et balai métallique et éliminer la soudobrasage dans le point indiqué en figure (1) (fig. Car. 39).



- Dévisser les vis (2a) et enlever les charnières (2b) de la porte.
- Utiliser la foreuse et émauser les points de soudure indiqués, enlever le caniveau porte garniture (3).
- Utiliser la scie à lame circulaire en suivant les lignes de découpage hachurées rapportées en figure (1) (fig. Car. 40).
- Sections représentant les points les plus significatifs afin de permettre à l'opérateur de régler la position et la profondeur du découpage de manière à ne pas endommager les tôles qui se trouvent au-dessous (2).
- Utiliser l'émaoussante et enlever les points de soudure mis en évidence en figure (3).
- Utiliser la foreuse et enlever les points de soudure mis en évidence en figure (4).



- Utiliser le ciseau et marteau, détacher les points de fraisés, donc enlever le montant de la voiture (5).
- Utiliser l'émaoussante et enlever les points de soudure indiqués (1) (fig. Car. 41).



- Utiliser la foreuse et enlever les points de soudure mis en évidence (2).
- Utiliser le ciseau et marteau, détacher les points de fraisés, donc enlever le montant renfort (3).
- Redresser les bords de la coque par tas profilé à marteau.
- Enlever les résidus des points de soudure par meule à disque.
- Appliquer le vernis électro-soudable.
- Exercer des trous en correspondance des points fraisés sur le renfort sous-porte.
- Exercer des trous équidistants sur le montant antérieur (1) (fig. Car. 42).
- Enlever sur tout le périmètre le traitement anti-corrosion par balai tournant.
- Utiliser le vernis électro-soudable sur les bords de contact avec la voiture.

GÉNÉRALITÉS

MÉCANIQUE

ÉQUIPEMENT ÉLECTRIQUE

CARROSSERIE

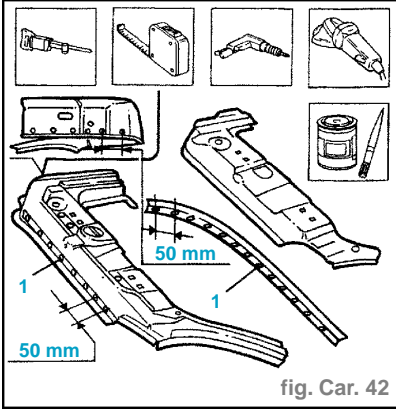


fig. Car. 42

REPOSE

- Positionner le renfort montant sur la voiture et le fixer par les pinces autobloquantes.
- Positionner le montant antérieur sur la voiture et le fixer par les pinces autobloquantes.
- Utiliser comme référence pour le centrage du montant, les vis de fixation charnières.
- Faufileur les pièces de rechange sur la voiture en utilisant des vis Parker.
- Enlever les vis de référence pour centrage composants.
- Remonter la porte avec les charnières.
- Remonter le garde-boue antérieur.
- Contrôler par le calibre les croisillons du site pare-brise et l'alignement des composants.
- Enlever la porte, charnières et garde-boue.
- Utiliser la scie circulaire et couper les deux bords de tôle, de manière à obtenir une parfaite ligne de jonction.
- Enlever les tôles excédentaires.
- Enlever les pièces de rechange.
- Positionner en utilisant les trous exercés précédemment et bloquer le renfort montant sur la voiture (1) (fig. Car. 43).

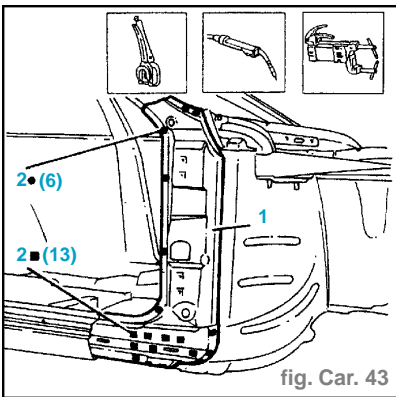


fig. Car. 43

- Utiliser le soudeur MIG et exercer la soudure dans les trous exercés précédemment sur le renfort sous-porte (2).
- Utiliser le soudeur à points et exercer quelques points de soudure sur les bords des pièces de rechange (3).
- Positionner et bloquer le montant antérieur sur la voiture (1) (fig. Car. 44).
- Fermer les agrafes sous-porte.

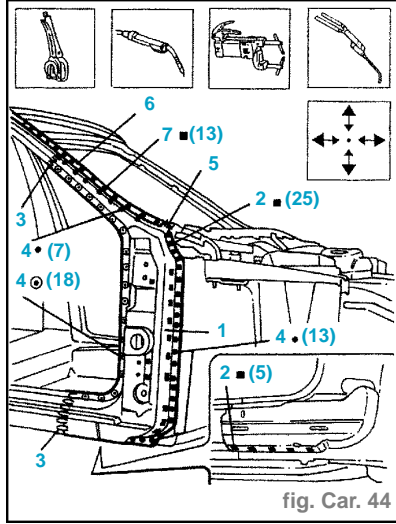


fig. Car. 44

- Utiliser le soudeur MIG et exercer la soudure dans les trous exercés précédemment (2).
- Utiliser le soudeur MIG et exercer la soudure à fil continu sur le bord montant et sous-porte (3).
- Utiliser le soudeur à points et exercer la soudure dans les points indiqués (4).
- Exercer la soudure à report de laiton entre le montant et le pare-brise (5).
- Positionner le caniveau porte garniture.
- Utiliser le soudeur MIG et exercer la soudure dans les trous exercés précédemment.
- Corriger par tas profilé et marteau les éventuels gauchissements de tôle.
- Utiliser la meule à disque, niveler et enlever la soudure.
- Appliquer sur les zones intéressées à la soudure la protection antioxydante.
- Cacheter les lignes de jonction entre pièce de rechange et la voiture.
- Appliquer la mousse à travers le trou indiqué dans le montant.

Aile arrière

DÉPOSE

- Utiliser la scie circulaire en suivant les lignes de découpage hachurées en figure (1) (fig. Car. 45).

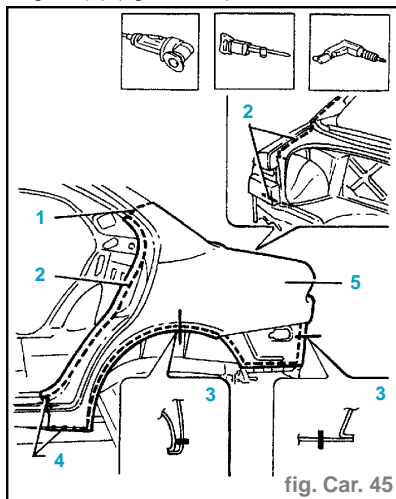


fig. Car. 45

- Utiliser la scie pneumatique en suivant les lignes de découpage hachurées en figure (2).
- Sections représentant les points les plus significatifs afin de permettre à l'opérateur de régler la position et la profondeur du découpage de manière à ne pas endommager les tôles qui se trouvent au-dessous (3).
- Utiliser la foreuse et émousser les points représentés en figure (4).
- Enlever l'aile AR (5).
- Utiliser le couteau à vibrations avec la lame spéciale et enlever le PVC de la rognure garde-boue postérieur sur la voiture.
- Utiliser le balai tournant et enlever le vernis pour accéder aux points de soudure.
- Utiliser l'ébouissante et enlever les points de soudure mis en évidence en figure (1) (fig. Car. 46).

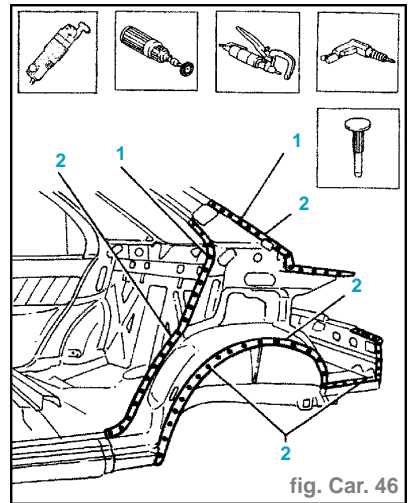


fig. Car. 46

- Utiliser la foreuse et émousser les points de soudure non accessible à l'ébouissante.
- Utiliser le ciseau et marteau, détacher les points précédemment fraisés.
- Enlever les rognures de revêtement garde-boue de la voiture (2).
- Redresser les bords du niche qui se trouvent au-dessous par marteau et tas profilé.
- Enlever les résidus des points de soudure par meule à disque.
- Utiliser le balai tournant et nettoyer les zones précédemment traitées.
- Appliquer le vernis électro-soudable.
- Opérer au banc et couper l'aile AR en respectant l'exigence de maintenir un trait de tôle pour la superposition (1) (fig. Car. 47).
- Enlever sur tout le périmètre du côté intérieur et extérieur le traitement anticorrosion par balai tournant (2).
- Exercer des trous par la foreuse équidistants au long du bord inférieur et latérale de l'aile AR et caniveau porte garniture (3).
- Appliquer le vernis électro-soudable.

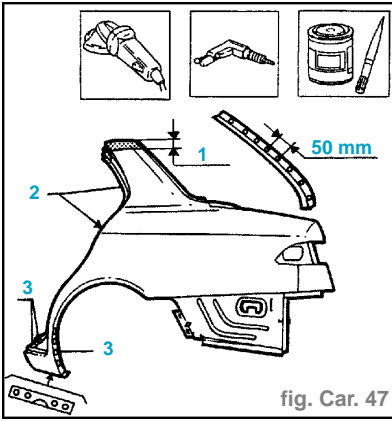


fig. Car. 47

REPOSE

- Positionner la pièce de rechange sur la voiture et la fixer avec les pinces autobloquantes.
- Monter la garniture porte-bague et porte.
- Monter la garniture périmétrale et le couvercle de coffre.
- Contrôler l'alignement.
- Utiliser la scie circulaire et couper les deux bords de tôle de manière à obtenir une parfaite ligne de jonction.
- Enlever la pièce de rechange, les tôles excédentaires et les composants utilisés pour l'enregistrement.
- Positionner l'aile AR sur la voiture par les pinces autobloquantes (1) (fig. Car. 48).

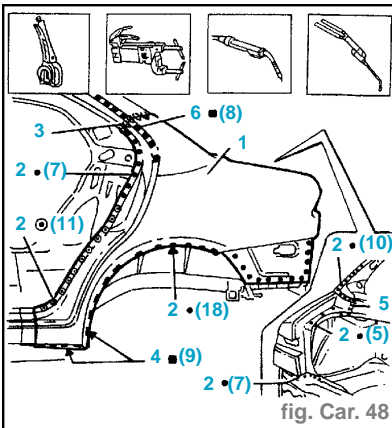


fig. Car. 48

- Utiliser le soudeur à points et exercer la soudure sur les zones rapportées en figure (2).
- Utiliser le soudeur MIG et exercer la soudure sur le montant supérieur du garde-boue (3).
- Utiliser le soudeur MIG et exercer la soudure à remplissage dans les trous exercés précédemment (4).
- Exercer la soudure à report de laiton entre l'aile AR et la traverse sous-lunette arrière (5).
- Positionner le caniveau porte garniture, remplir les trous exercés précédemment sur la pièce de rechange par soudeur MIG (6).
- Corriger par tas profilé et marteau les éventuels gauchissements de la tôle.

- Utiliser la meule à disque, niveler et enlever la soudure.
- Appliquer sur les zones intéressées à la soudure la protection antioxydante.
- Cacheter les lignes de jonction entre pièce de rechange et la voiture.

Plancher du plan de charge (partie AR de plancher AR)

DÉPOSE

- Déposer :
 - la gâche de la serrure du couvercle coffre à bagages,
 - le revêtement latéral (un), G ou D, compartiment bagages/plan de charge,
 - le revêtement arrière du coffre à bagages,
 - le joint du coffre à bagages,
 - le pare-chocs arrière,
 - l'aérateur arrière (un) gauche ou droit,
 - le siège arrière,
 - l'emplacement roue de secours,
 - le silencieux d'échappement arrière,
 - le pare-chaleur du tuyau d'échappement,
 - le réservoir de carburant,
 - l'essuie de suspension arrière.
- Déplacer toutes les parties qui interfèrent.
- Vérifier qu'il n'y ait pas de déformations aux organes reliés, en contrôlant l'équarissage de la carrosserie, à l'aide de moyens de relèvement appropriés (bancs de vérification, d'étalonnage ou de calibres).
- Effectuer les éventuelles opérations de redressement de la carrosserie.
- Utiliser la scie pneumatique en suivant les lignes hachurées, comme l'indique l'illustration (1) (fig. Car. 49).

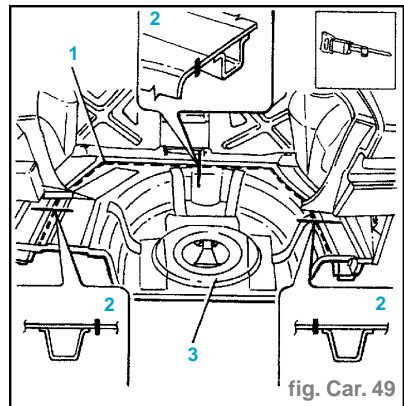


fig. Car. 49

- Des sections de la découpe représentant les points les plus significatifs sont indiquées, afin de permettre à l'opérateur de régler la position et la profondeur de la découpe, de manière à ne pas endommager les tôles sous-jacentes (2).
- Déposer le plancher dans la zone centrale (3).
- Tracer avec une pointe de traçage la zone à découper avec la scie circulaire, sur le plancher.
- Utiliser la scie circulaire et suivre les lignes hachurées, comme l'indique l'illustration (1) (fig. Car. 50).

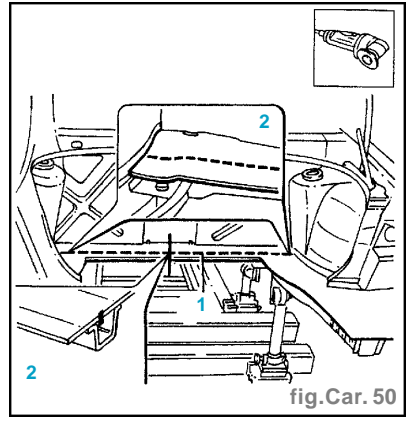


fig. Car. 50

- Sections de découpe (2).
- Utiliser le couteau vibrant avec une lampe appropriée et enlever le traitement en PVC (1) (fig. Car. 51).

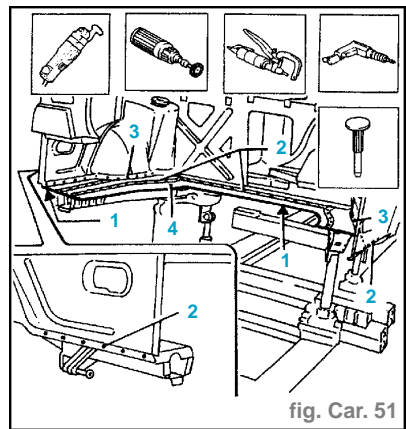


fig. Car. 51

- Utiliser un balai rotatif et enlever la peinture afin de mettre en évidence les points sous-jacents.
- Utiliser la machine à épouiser et désépouiser les points de soudure mis en évidence par l'illustration (2).
- Utiliser la perceuse et enlever les points de soudure mis en évidence par l'illustration (3).
- Utiliser le burin et le marteau, détacher les points de soudure et déposer la découpe de tôle (4).
- Redresser les bords du véhicule avec un outil galbé en forme de marteau.
- Enlever les résidus des points de soudure à l'aide d'une meule soucoupe.
- Appliquer la peinture à électro-soudure.
- Effectuer l'intervention au banc de travail et couper la découpe en respectant les cotes indiquées par l'illustration, afin de maintenir un tracé de tôle superposé au véhicule (fig. Car. 52).

REPOSE

- Placer la pièce de rechange sur le véhicule et la fixer en utilisant les pinces à autoblocage ou bien les vis Parker.
- Vérifier que la superposition de la tôle dans la zone de jonction soit la bonne.
- Utiliser comme points de repère les trous mis en évidence dans l'illustration et respecter les cotes indiquées (1) (fig. Car. 53).

GÉNÉRALITÉS

MÉCANIQUE

ÉQUIPEMENT ÉLECTRIQUE

CARROSSERIE

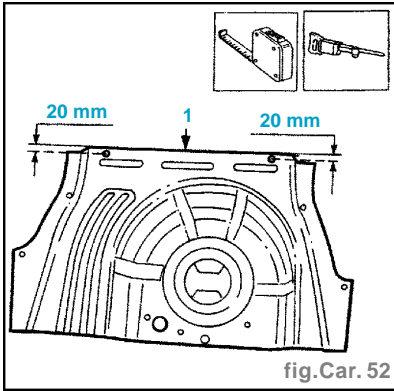


fig. Car. 52

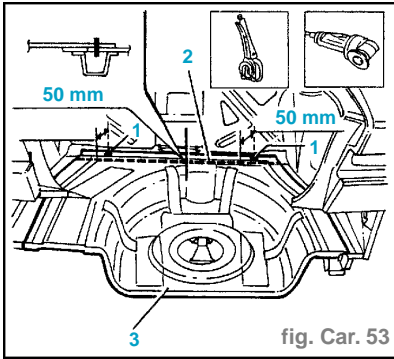


fig. Car. 53

- Tracer la ligne de découpe en utilisant la pointe de traçage.
- Utiliser la scie circulaire et découper le long de la ligne tracée précédemment (2).
- Déposer la pièce de rechange du véhicule (3).

- Enlever les découpes excédentes et traiter les bords sous-jacents du véhicule.
- Effectuer l'intervention au banc de travail et faire des trous à égale distance les uns des autres comme l'indique l'illustration (1) (fig. Car. 54).

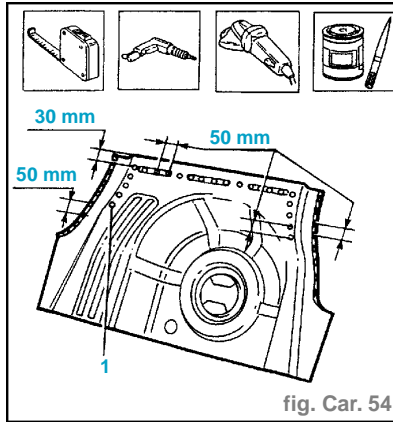


fig. Car. 54

- Enlever le traitement anticorrosion sur toute la zone représentant la partie extérieure et intérieure de la pièce de rechange.
- Appliquer la peinture à électro-soudure sur les bords de contact avec le véhicule.
- Placer le plancher sur le véhicule et le fixer à l'aide des pinces à autoblocage (1) (fig. Car. 55).
- Utiliser la machine à souder par points et intervenir sur les zones indiquées par l'illustration (2).
- Utiliser la machine à souder MIG et effectuer la soudure à fil continu le long du tracé, comme l'indique l'illustration (3).
- Utiliser la machine à souder MIG et effectuer la soudure par remplissage sur les trous faits précédemment sur la pièce de rechange (4).
- Corriger avec un outil galbé les éventuelles déformations de la tôle.
- Utiliser une meule soucoupe, enlever et niveler les résidus des points de soudure.
- Appliquer sur les zones précédemment concernées par la soudure la protection antioxydante.
- Sceller les lignes de jonction entre la pièce de rechange et le véhicule, en utilisant le produit de scellement.
- Rétablir le traitement en PVC.
- Appliquer les panneaux d'amortissement.
- Peindre le plancher du plan de charge (selon le cycle prescrit).
- Procéder à la phase de cirage.

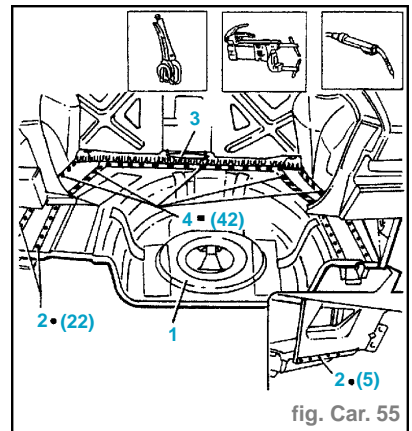


fig. Car. 55

MESURES DE CARROSSERIE

MESURES DE CARROSSERIE

Attention : Il ne faut jamais négliger le contrôle des éléments de la partie mécanique qui pourraient avoir subi des déformations.

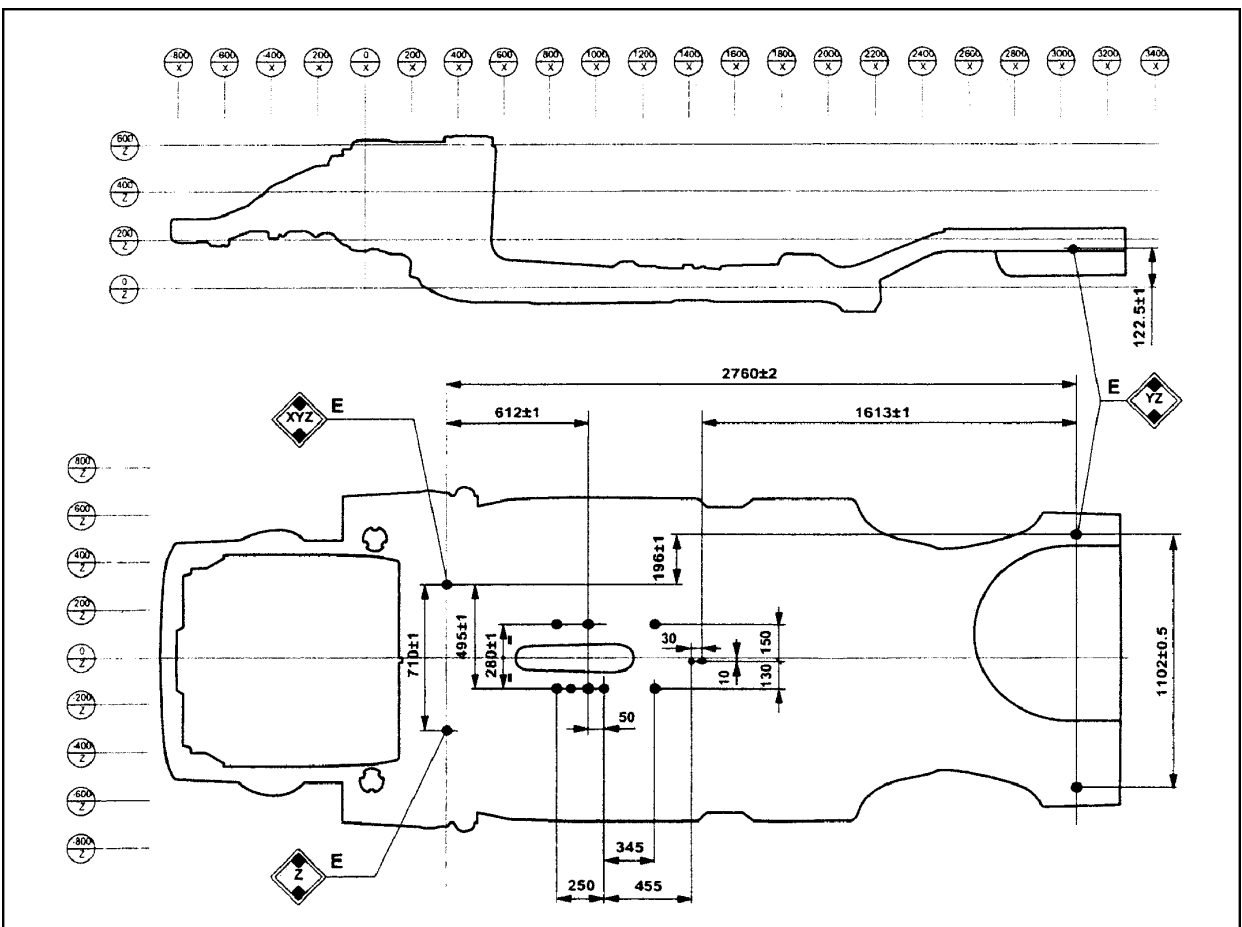
COTES CARACTERISTIQUES DE LA COQUE

- Chaque coque possède une série de cotes caractéristiques qui déterminent exactement la position dans l'espace, par rapport à un système de référence conventionnelle, au moyen des coordonnées x, y et z, de points particuliers de la dite coque, généralement les points d'ancrage des organes mécaniques et des suspensions (voir les figures suivantes).
- L'opération de vérification des cotes caractéristiques de la coque est exécutée à l'aide d'outillages particuliers appelés bancs de vérification, sur lesquels la coque est ancrée au moyen d'éléments de fixage prévus à cet effet et contrôlée à l'aide des gabarits.

- Le banc de vérification est constitué d'un châssis rectangulaire en profilé d'acier. Ce châssis peut être à son tour installé sur différents moyens de travail : lève-auto à quatre colonnes ou à piston central, banc à ciseau ou banc à terre ou monté sur des roues.
- En général, les cotes à relever sur les gabarits ne sont pas les mêmes que celles qui sont fournies par le Constructeur de la voiture mais leur traduction, effectuée par le Constructeur des gabarits et du banc de vérification, par rapport au système de référence adopté.
- Chaque Constructeur de bancs de vérification publie et fournit avec les gabarits toute une série de cotes qui doivent être utilisées lors des opérations spécifiques de vérification pour chaque type de voiture.

Légende des points de référence pour le contrôle du fond de la coque :

- **A** : Trou de référence vissage automatique
- **B** : Fixations moteur
- **C** : Fixation traverse planche et colonne de direction
- **D** : Fixation boîte de vitesses
- **E** : Trou primaire
- **F** : Fixation goujon d'attache amortisseur
- **G** : Fixation inférieure traverse radiateur
- **H** : Trou de centrage montage suspension
- **I** : Fixation avant traverse suspension
- **J** : Fixation suspension avant
- **K** : Fixation servofrein
- **L** : Fixation réservoir
- **M** : Fixation pot d'échappement
- **N** : Fixation traverse planche et colonne de direction
- **O** : Fixation pot d'échappement
- **P** : Fixation traverse planche et colonne de direction

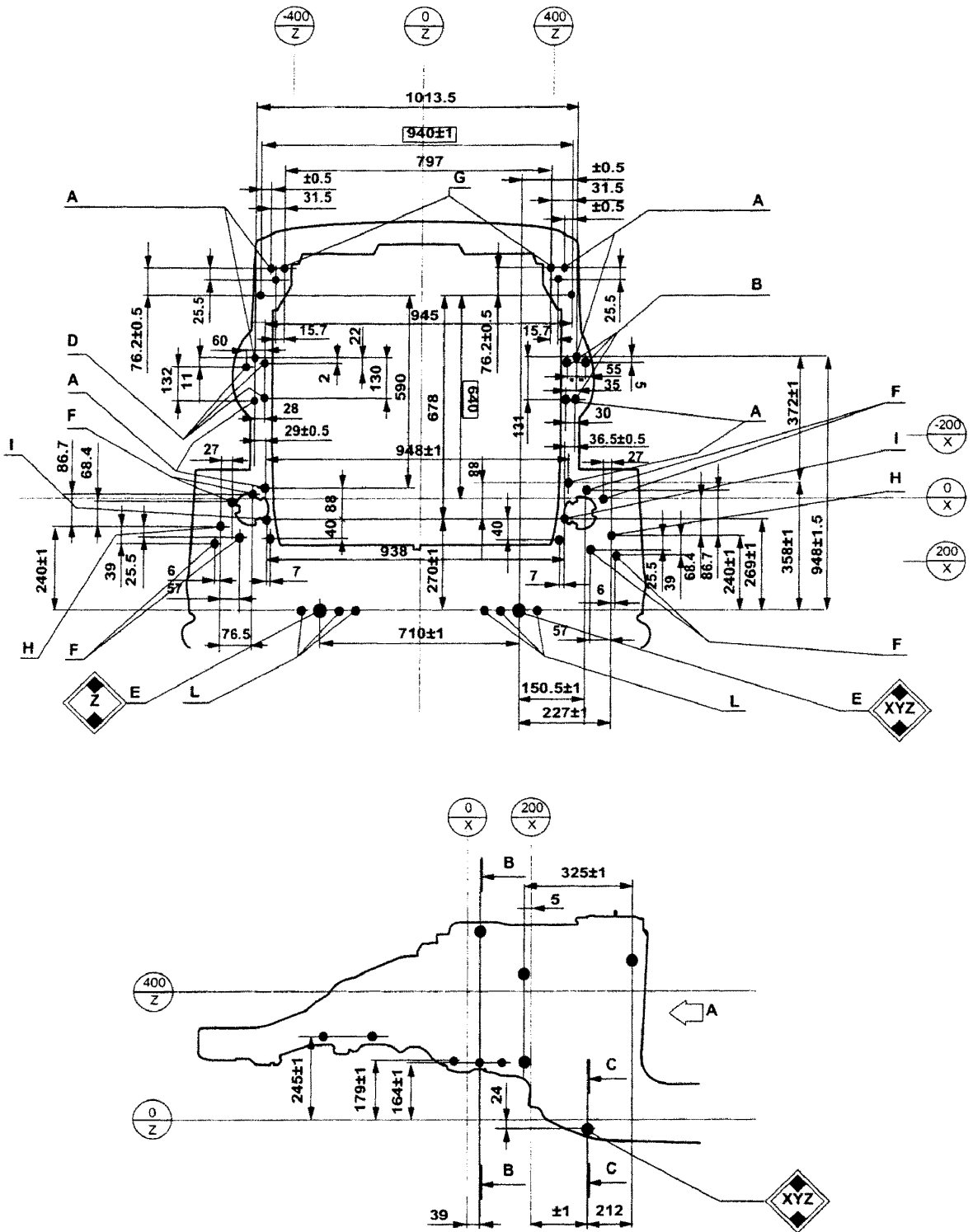


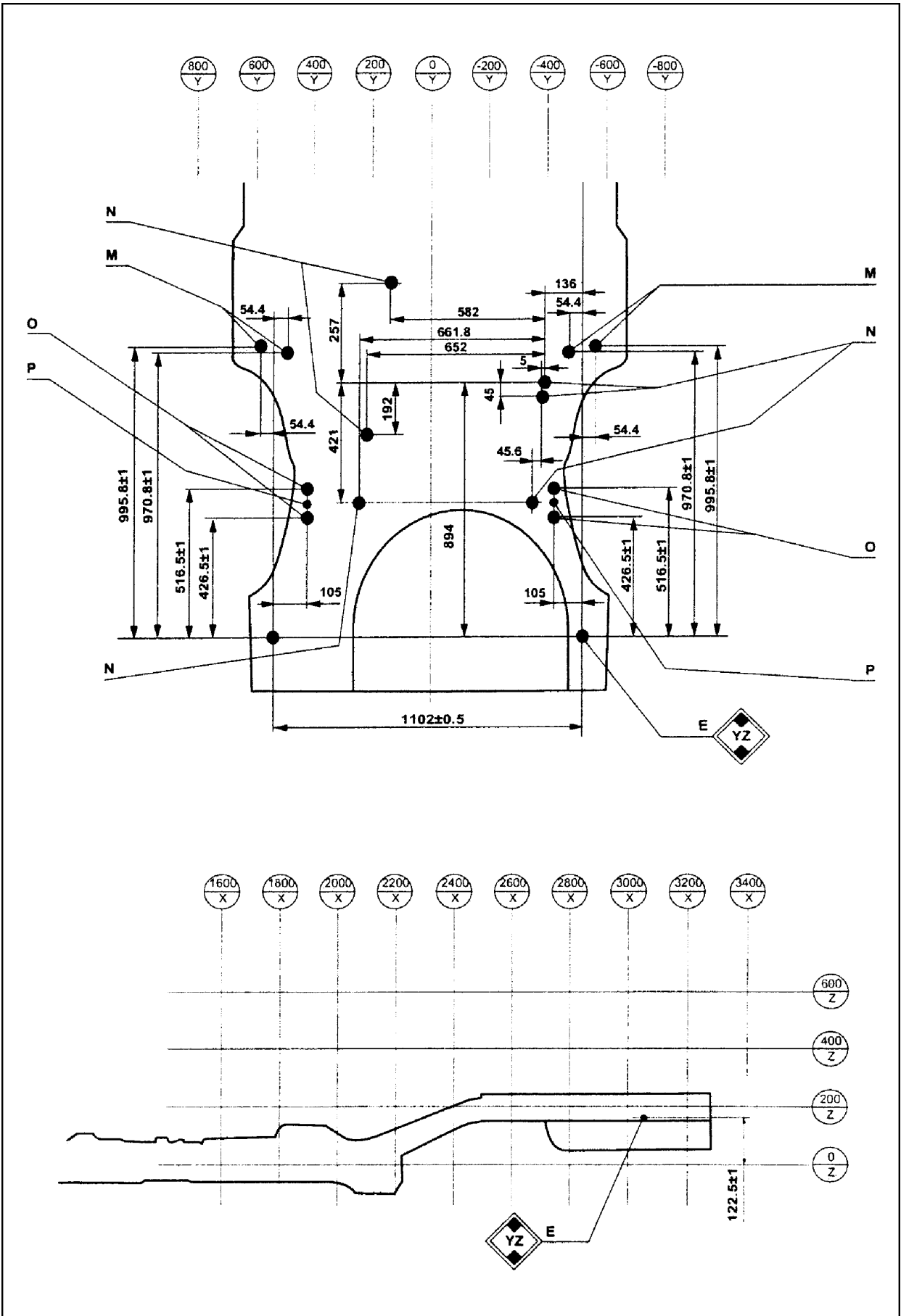
GÉNÉRALITÉS

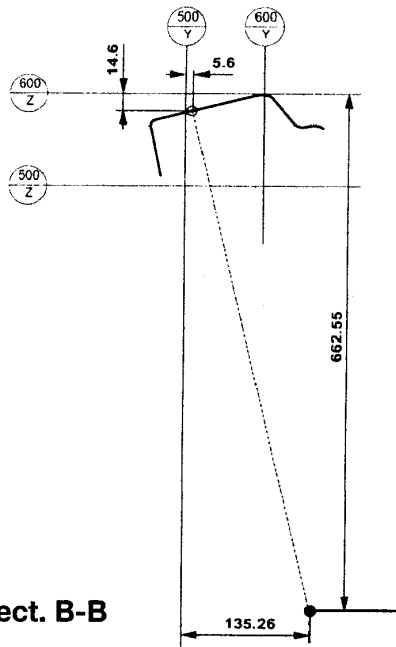
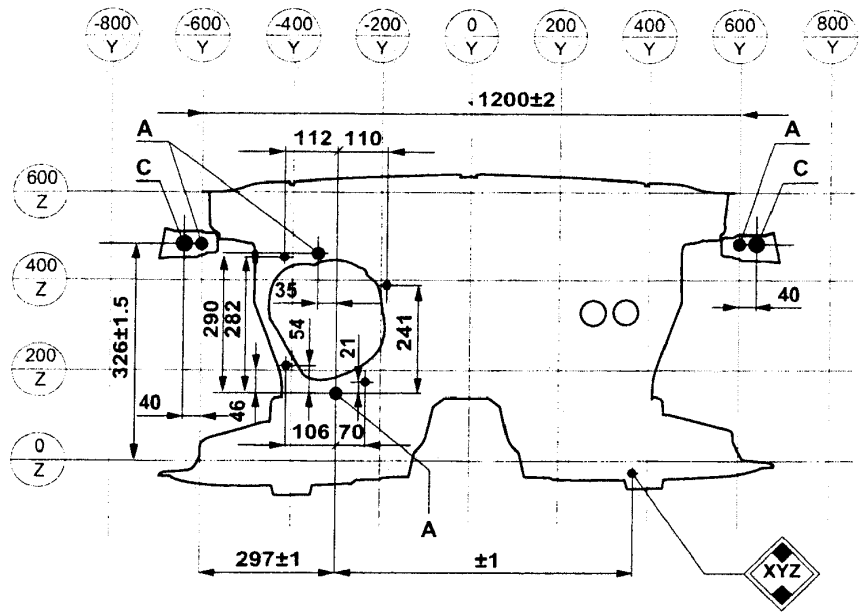
MÉCANIQUE

ÉQUIPEMENT ÉLECTRIQUE

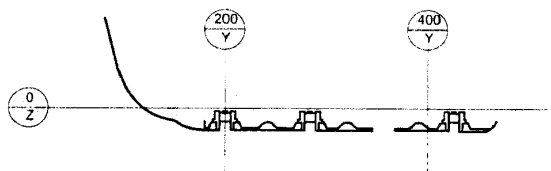
CARROSSERIE







sect. B-B

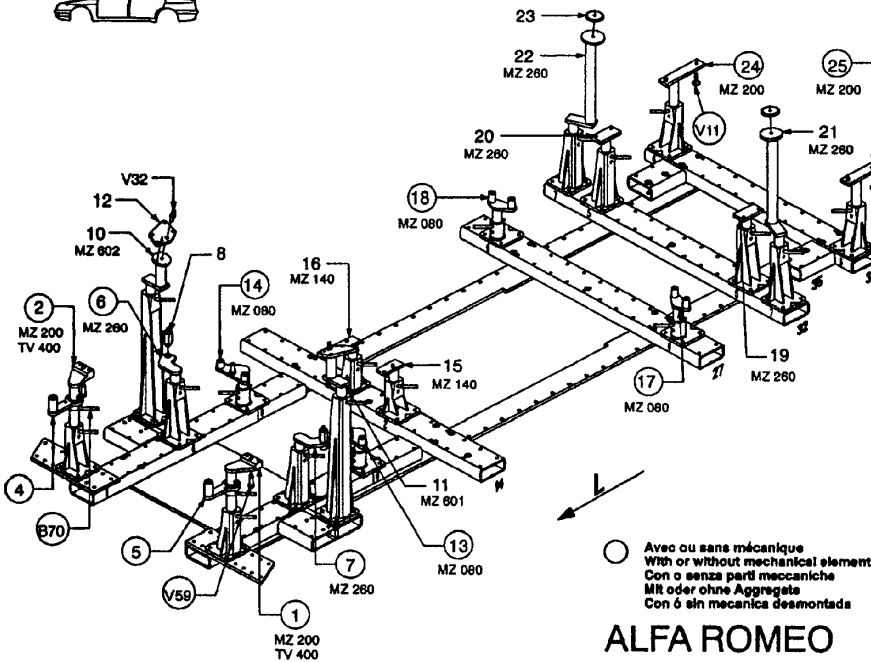


sect. C-C

CAISSE AU MARBRE

CELETTE®

ALFA ROMEO 156



REP.	REFERENCE	PDS	NB	MZ
1	765.7001	4,2	1	200
2	765.7002	4,2	1	200
3	765.7003	0,15	1	200
4	765.7004	1,8	1	200
5	765.7005	1,8	1	200
6	765.7006	2,0	1	200/080
7	765.7007	2,0	1	200/080
8	765.7008	0,4	2	200
9	765.7009	0,5	2	200
10	765.7010	2,6	1	802
11	765.7011	2,6	1	801
12	765.7012	1,1	1	080
13	765.7013	2,9	1	080
14	765.7014	2,9	1	080
15	765.7015	1,8	1	140
16	765.7016	1,8	1	140
17	765.7017	3,6	1	080
18	765.7018	2,2	1	080
19	765.7019	2,0	1	280
20	765.7020	2,0	1	280
21	765.7021	3,6	1	280
22	765.7022	3,6	1	280
23	765.7023	0,4	1	200
24	765.7024	3,1	1	200
25	765.7025	2,9	1	200
	B.70	0,1	1	200
	V.11	0,1	1	200
	V.32	0,1	1	200
	V.59	0,2	1	200

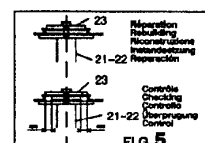
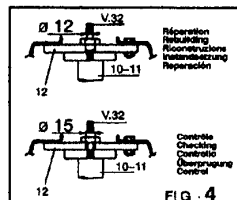
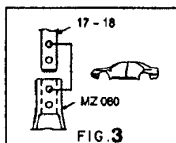
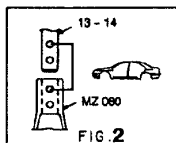
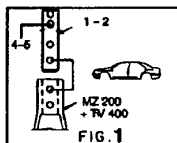
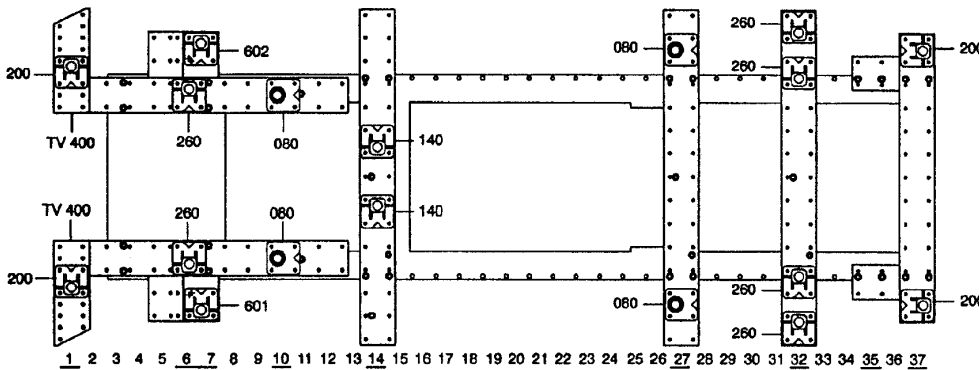
M 8x25	4
M 8x50	4
M 12x30	4
M 12x35	4
M 10.125x60	4
M 10.125x110	4
M 12.125x80	2
M 12.125x90	2

M 8	2
M 12	6

MU 12	4
MU 18	2

765.300

59 Kg 20.02.98 401-D-5A



CELETTE®
VERNE-FRANCE

© Copyright 1998 CELETTE S.A. - All rights reserved. No part of this document may be reproduced in any form, by photostat, xerography or any other means, or incorporated into any informational retrieval system, electronic or mechanical, without the permission of the copyright owner.

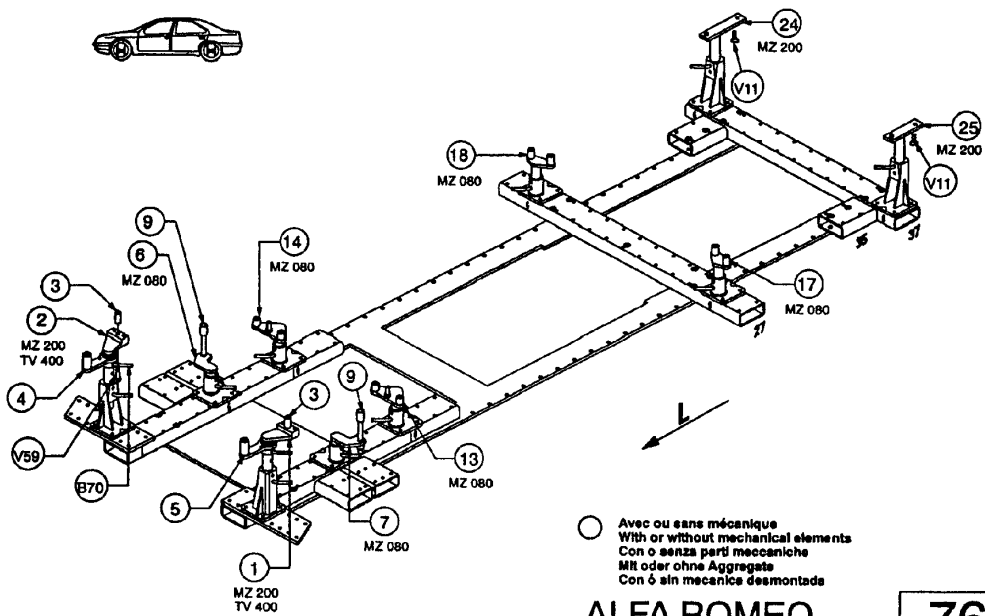
GÉNÉRALITÉS

MÉCANIQUE

ÉQUIPEMENT ÉLECTRIQUE

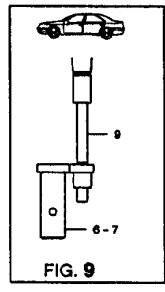
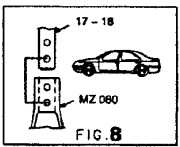
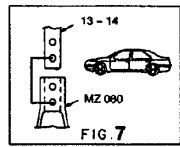
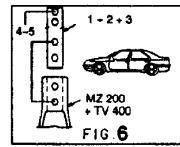
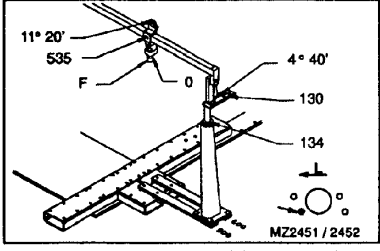
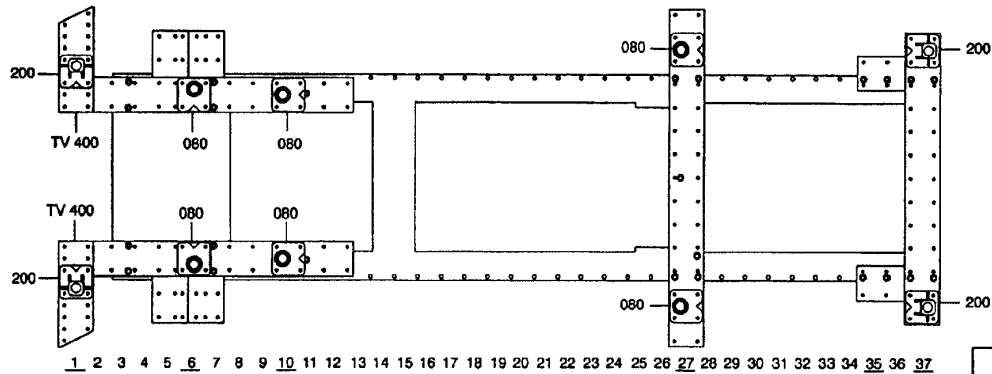
CARROSSERIE

CELETTE® ALFA ROMEO 156



ALFA ROMEO

765.300		
59 Kg	22.04.98	401-D-88

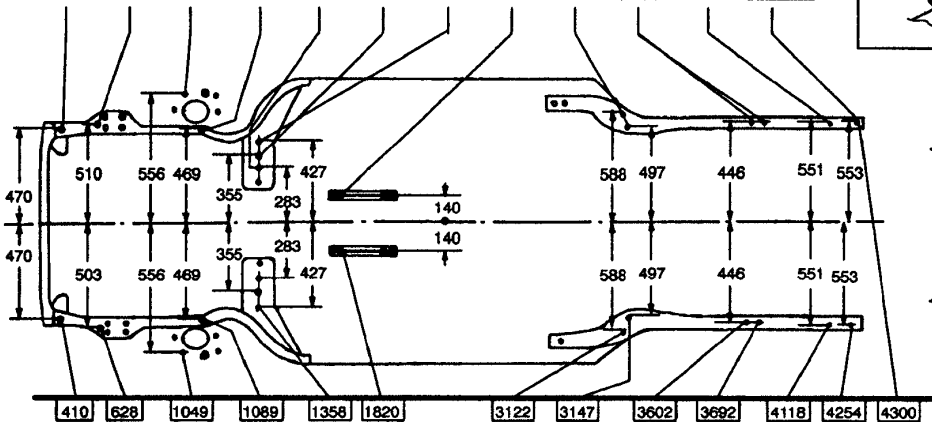
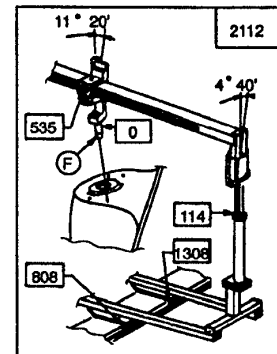
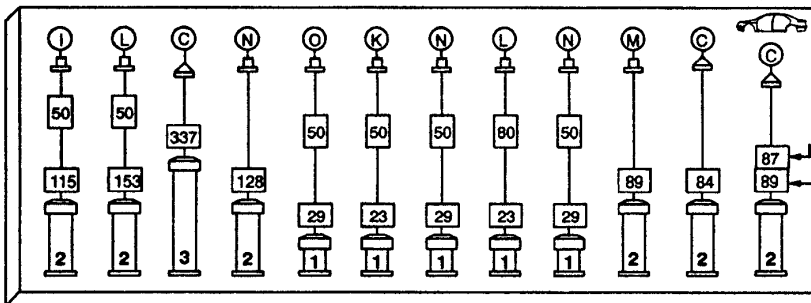
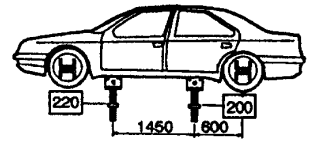
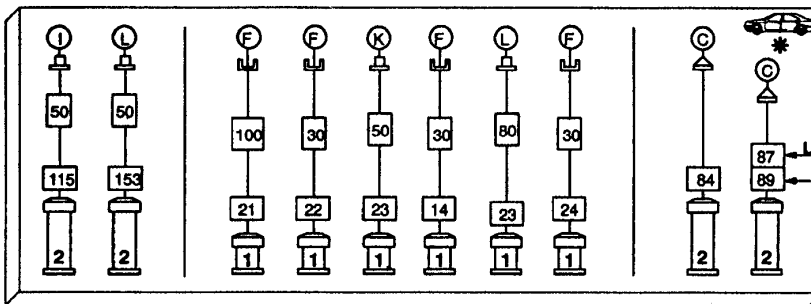
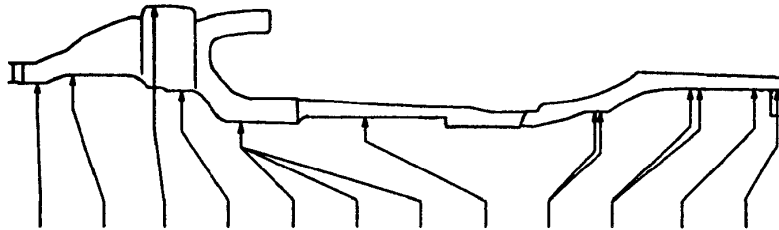


CELETTE® VIENNE-FRANCE © Copyright 1998 CELETTE S.A. - All rights reserved. No part of this document may be reproduced in any form, by photostat, xerography or any other means, or incorporated into any informational retrieval system, electronic or mechanical, without the permission of the copyright owner.

CELETTE METRO 2000 MYGALE

ALFA-ROMEO 156

A 0118



03/98

GÉNÉRALITÉS

MÉCANIQUE

ÉQUIPEMENT ÉLECTRIQUE

CARROSSERIE

GÉNÉRALITÉS

MÉCANIQUE

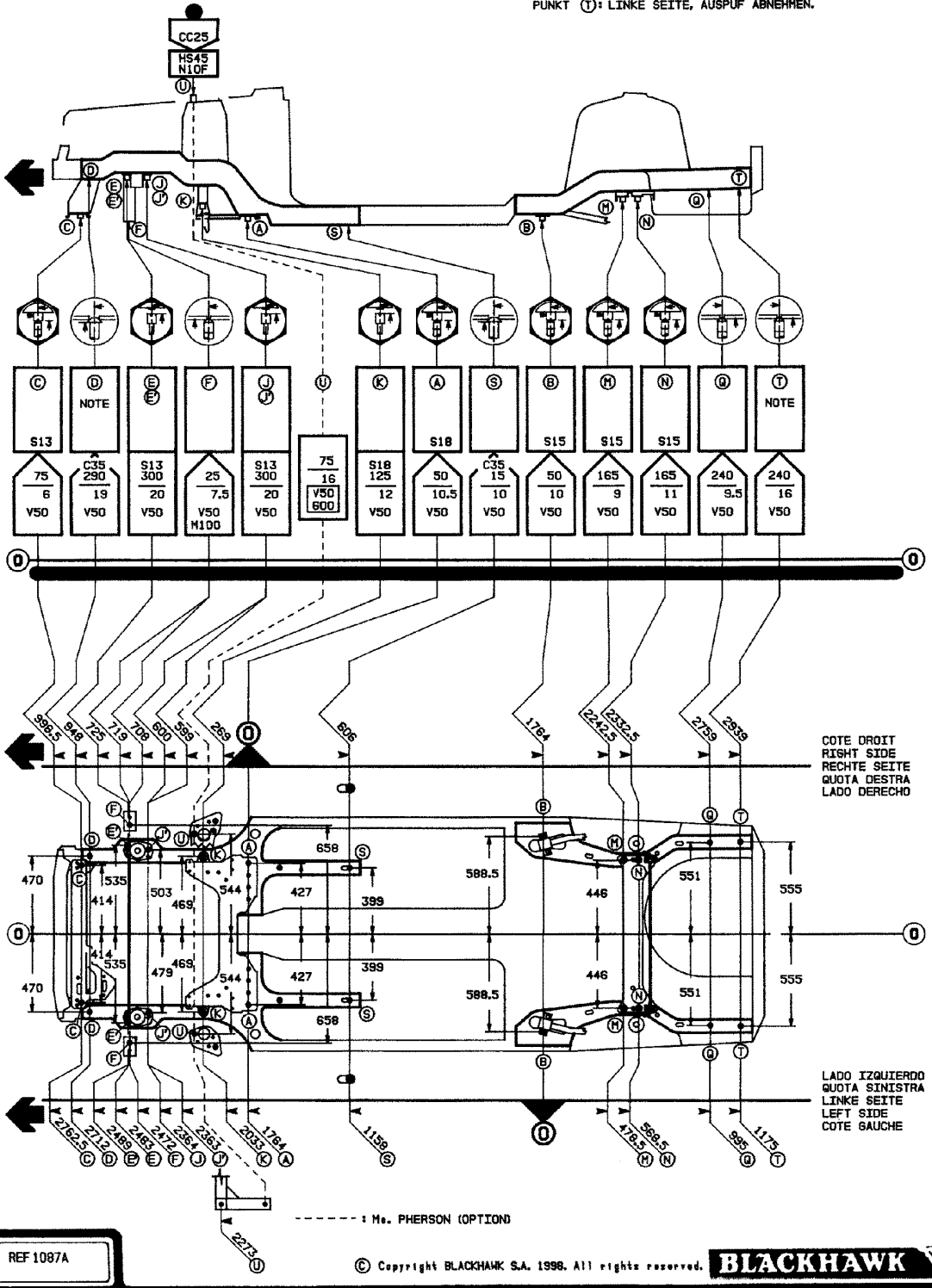
ÉQUIPEMENT ÉLECTRIQUE

CARROSSERIE

BLACKHAWK. P488 ALFA ROMEO (10.97→)
156
REF 1087A

NOTES :
POINTS (D) : DEPOSER LES CONDUITS.
POINTS (E) : REMOVE PIPES.
PUNKTE (D) : LEITUNGEN ABNEHMEN.
POINT (T) : COTE GAUCHE, DEPOSER L'ÉCHAPPEMENT.
POINT (T) : L.H.S. REMOVE EXHAUST.
PUNKT (T) : LINKE SEITE, AUSPUF ABNEHMEN.

AM4



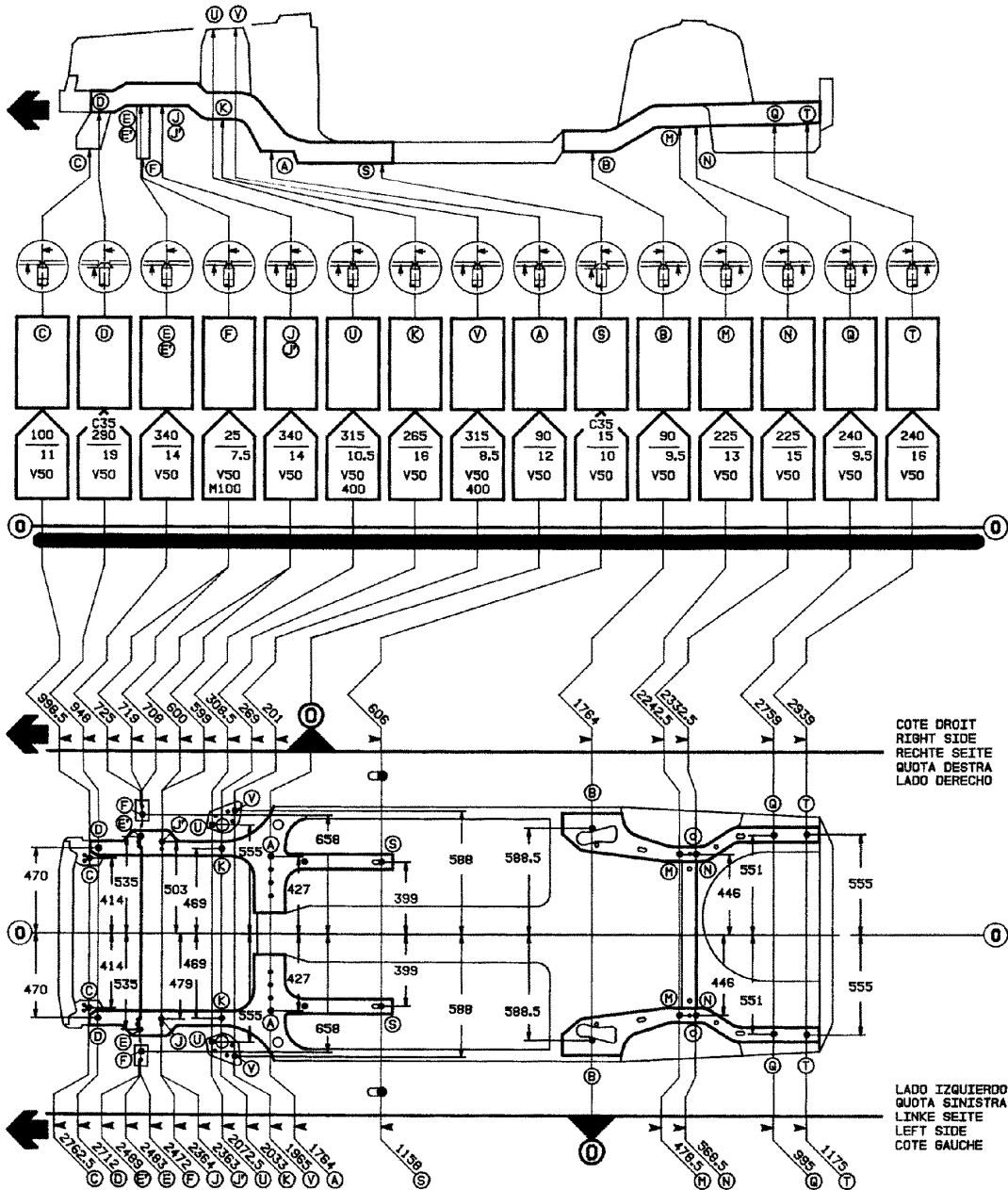
REF 1087A

© Copyright BLACKHAWK S.A. 1998. All rights reserved.

BLACKHAWK

AN4

BLACKHAWK. F188 ALFA ROMEO (10.97-->) 156

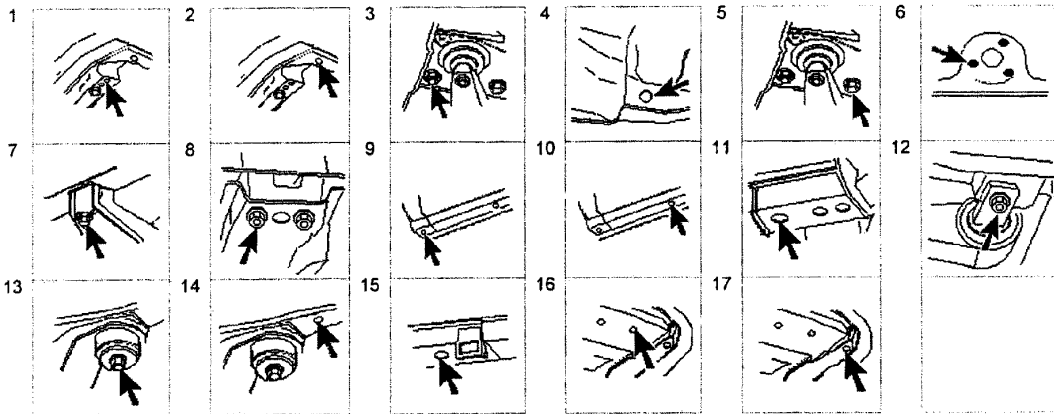
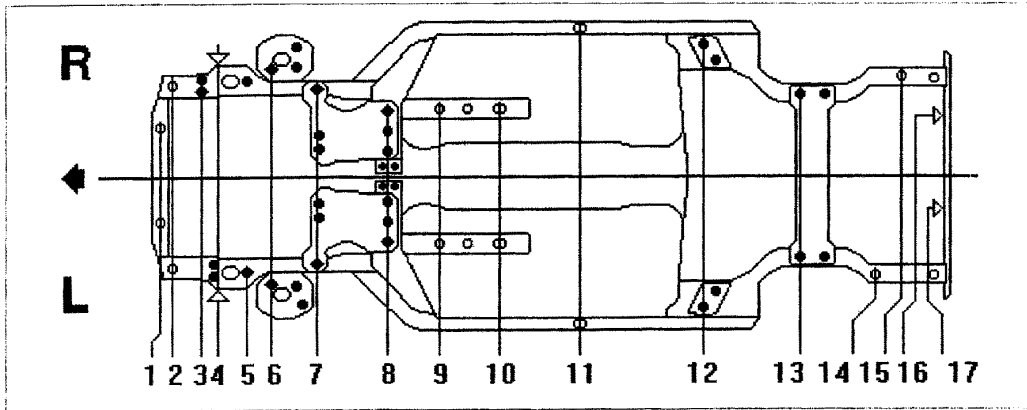


REF 1087B

© Copyright BLACKHAWK S.A. 1998. All rights reserved.

BLACKHAWK

Model Year, see Index



		Point to point																	
		75	220	21	—	269	64	270	187	411	473	695	478	—	65	225	—	7	
		-----*																	R
		-----*																	L
		1	2	(S) 3	4	(S) 5	6	(S) 7	(S) 8	9	10	11	(S) 12	(S) 13	14	15	16	17	
B =	H =	H10	H20	B13	H15	B13	S-G	B17	B17	H15	38x20	38x20	B17	B17	H20	H20	H6	H6	R
S-G =		3K	1	1	1	1	1	1	1	1	1	1	1	1	1	1	1	1	R
			200	200		200	600	100						100	200	200			R
		145	175	209	119		209	130	157	110	115	165	182	202		231	229		R
						208										231			229
		2791	2718	2496	2475		2100	2036	1766	1579	1168	695	0	478		977	1202		R
						2369										912			1209
		1025	950	730	709		334	270	0	187	598	1071	1766	2244		2743	2968		R
						603										2678			2975
		860	940		1316		1004	938	854	800	800	1424	1176	890					T
		430	470	485	658		502	469	427	400	400	712	588	445		646	462		R
						475										646		253	

GÉNÉRALITÉS

MÉCANIQUE

ÉQUIPEMENT ÉLECTRIQUE

CARROSSERIE

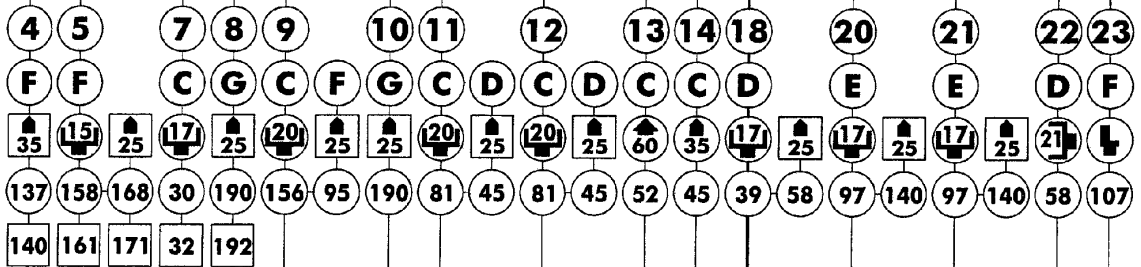
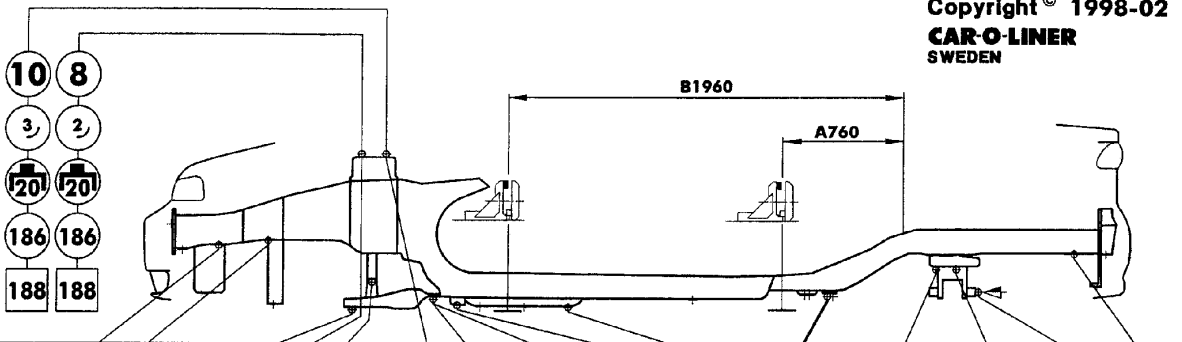
CAR-O-LINER®

Alfa Romeo

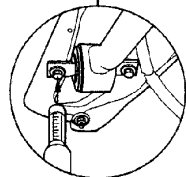
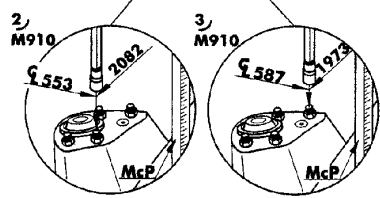
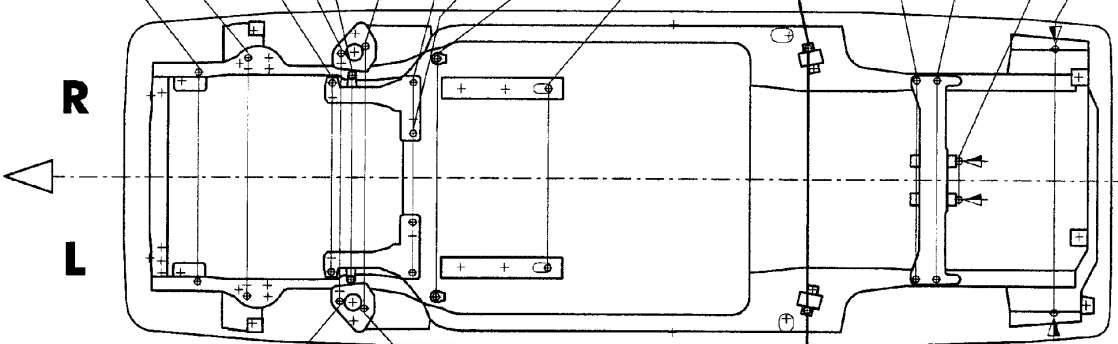
No. 1:017 ¹

Copyright © 1998-02

CAR-O-LINER
SWEDEN



	2492														
R															
L	471	535	423	555	469	589	427	200	535	402	588	446	446	86	590
	2714	2487	2118	2082	2034	1973	1763	1763	1657	1157	0	478	569	670	1097



GÉNÉRALITÉS

MÉCANIQUE

ÉQUIPEMENT ÉLECTRIQUE

CARROSSERIE

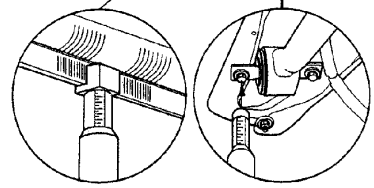
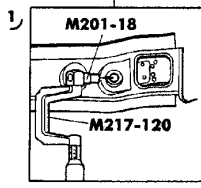
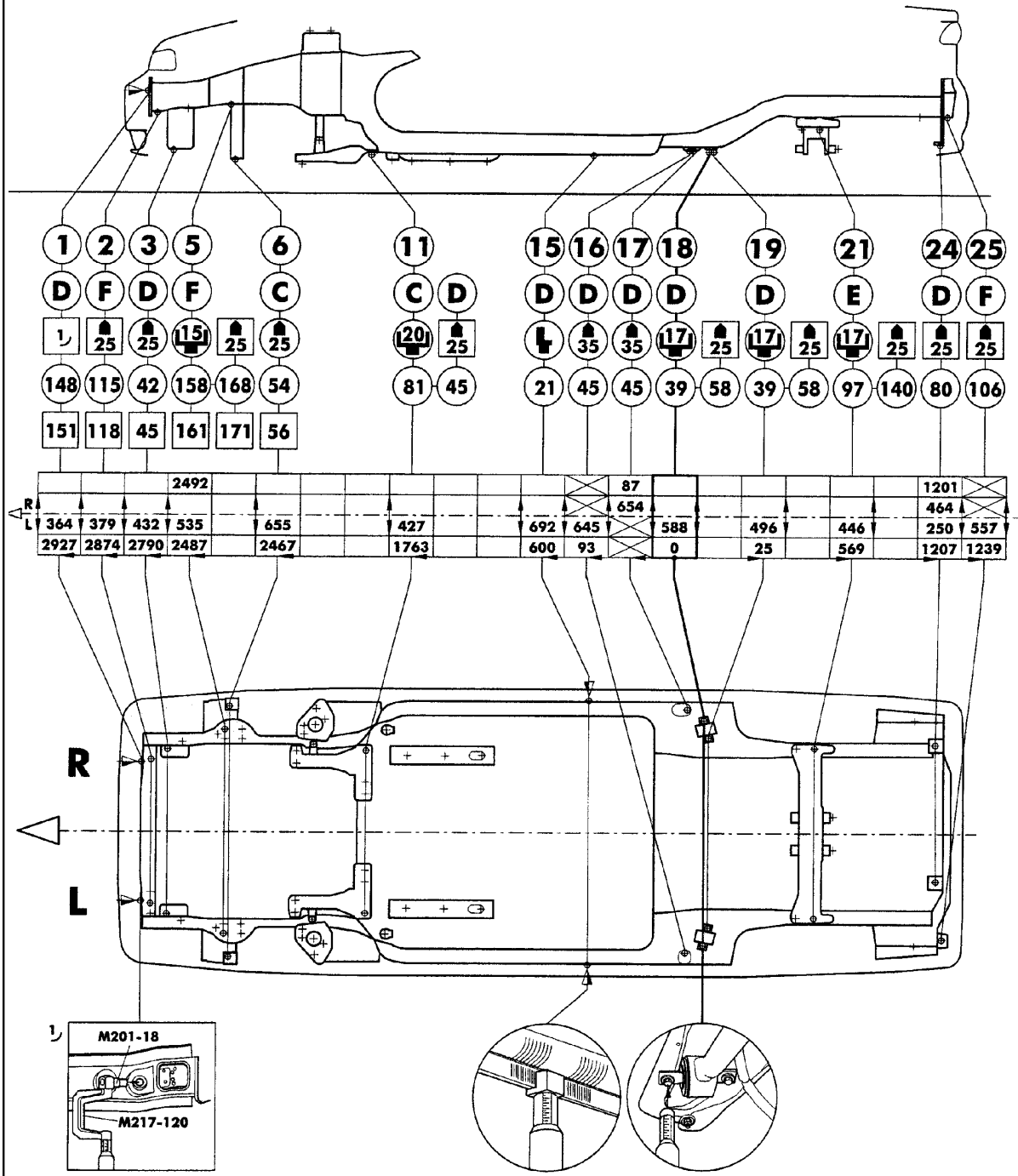
CAR-O-LINER®

Alfa Romeo

No. 1:017 ²

Copyright © 1998-02

CAR-O-LINER
SWEDEN



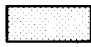
PROTECTIONS DE LA CARROSSERIE

GÉNÉRALITÉS

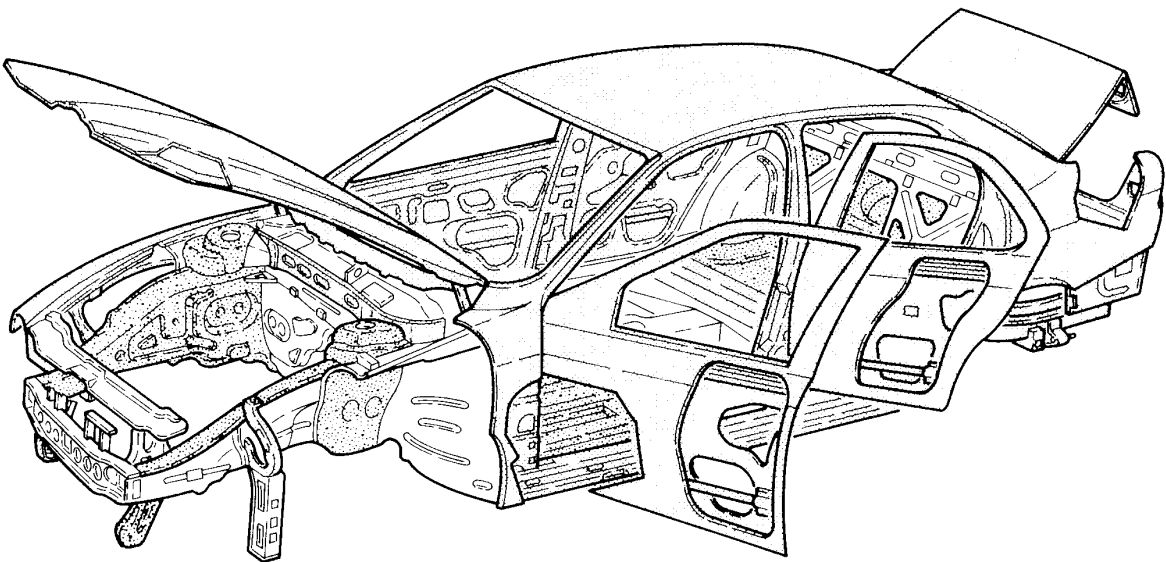
MÉCANIQUE

ÉQUIPEMENT ÉLECTRIQUE

CARROSSERIE

 A

 B



Réf. Nom

A Tôles bi-zinguées

Réf. Nom

B Tôles mono-zinguées

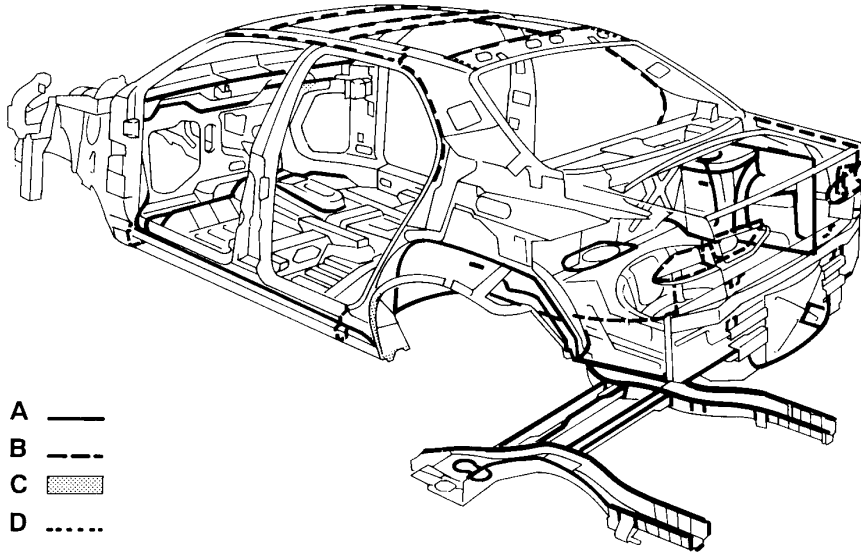
Suite au traitement de galvanisation, la coque est soumise à la bondérisation, un traitement qui nettoie les tôles des graisses et d'éventuelles oxydations superficielles et à la peinture par cataphorèse, un traitement fondamental pour la protection des parties structurales car elle per-

met à la peinture de se déposer sur des zones de la coque qui seraient autrement inaccessibles. Toutes les jonctions entre les tôles de la coque sont ensuite scellées pour éviter l'infiltration des agents corrosifs.

APPLICATION DE COLLES

Les figures suivantes illustrent les points les plus importants de la coque où les colles doivent être appliquées.

Les différents types de ligne indiquent les divers types de colle appliquée.



- A ———
- B - - - -
- C [hatched pattern]
- D ·····

Réf.	Nom
A	Colle pour intérieurs durcissante à chaud
B	Colle pour extérieurs durcissante à chaud

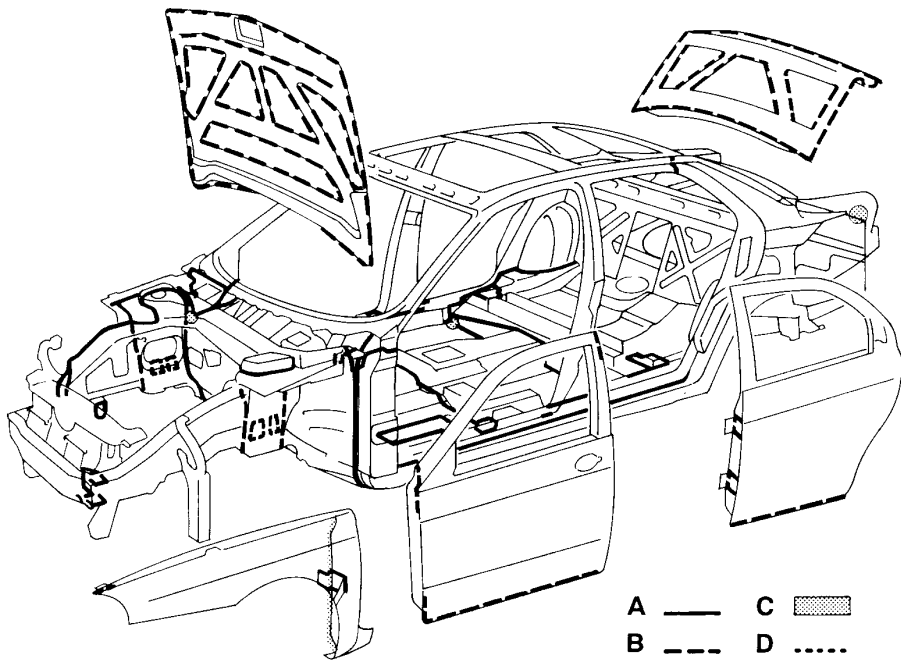
Réf.	Nom
C	Mastic de remplissage à haute consistance
D	Colle du type M 8740

GÉNÉRALITÉS

MÉCANIQUE

ÉQUIPEMENT ÉLECTRIQUE

CARROSSERIE



- A ———
- B - - - -
- C [hatched pattern]
- D ·····

Réf.	Nom
A	Colle pour intérieurs durcissante à chaud
B	Colle pour extérieurs durcissante à chaud

Réf.	Nom
C	Mastic de remplissage à haute consistance
D	Colle du type M 8740

APPLICATION DE PROTECTION ANTI-ABRASIVE COQUE


L'application de colles est immédiatement suivie par celle de la protection anti-abrasive qui est effectuée sur toutes les surfaces exposées au cailloutis de la chaussée. Cette protection, ayant de grandes caractéristiques d'élasticité et d'adhésivité à la surface d'application, apporte également une énorme contribution à l'atténuation du bruit.

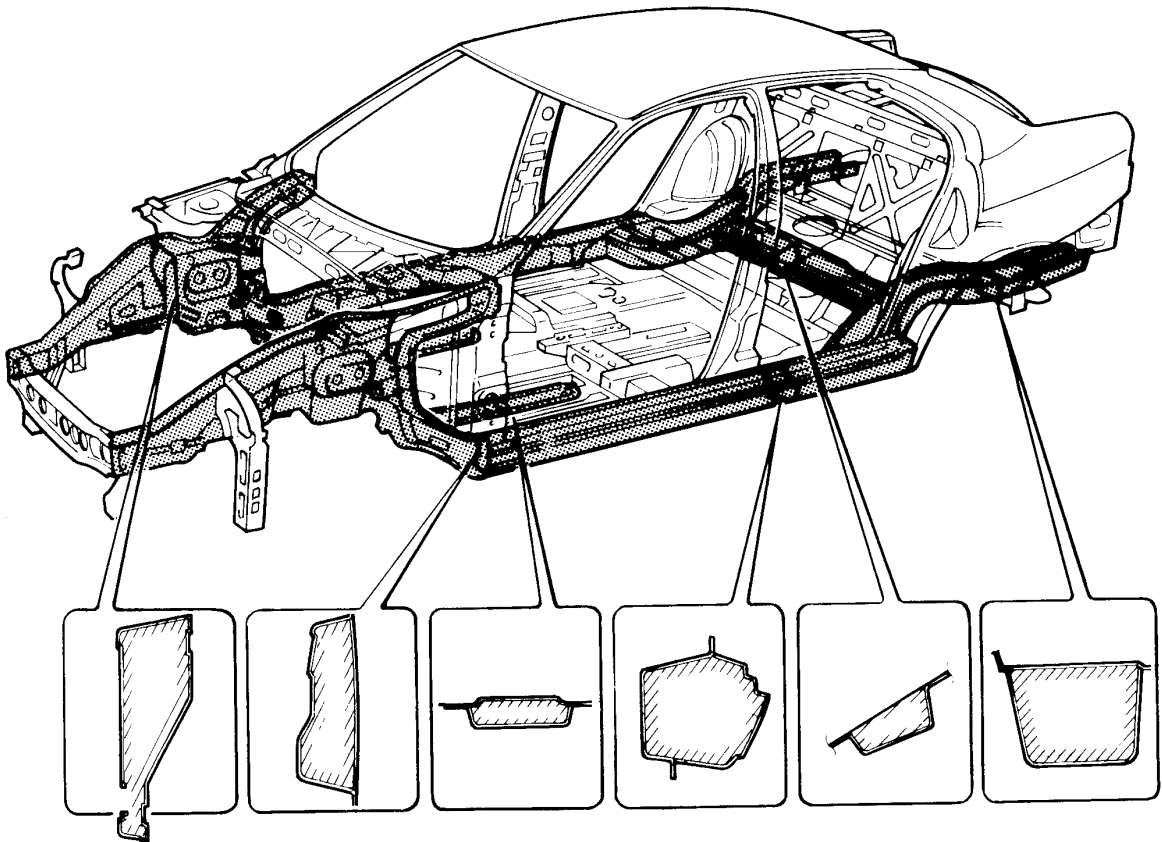
Les deux matériaux, colles et anti-abrasifs, sont ensuite soumis à la réticulation au four.

PROTECTION A L'HUILE CIREUSE

Après l'application du revêtement anti-abrasif et du cycle de peinture, les traitements anti-corrosion sont complétés par l'application d'huile cireuse dans les parties emboîtées.

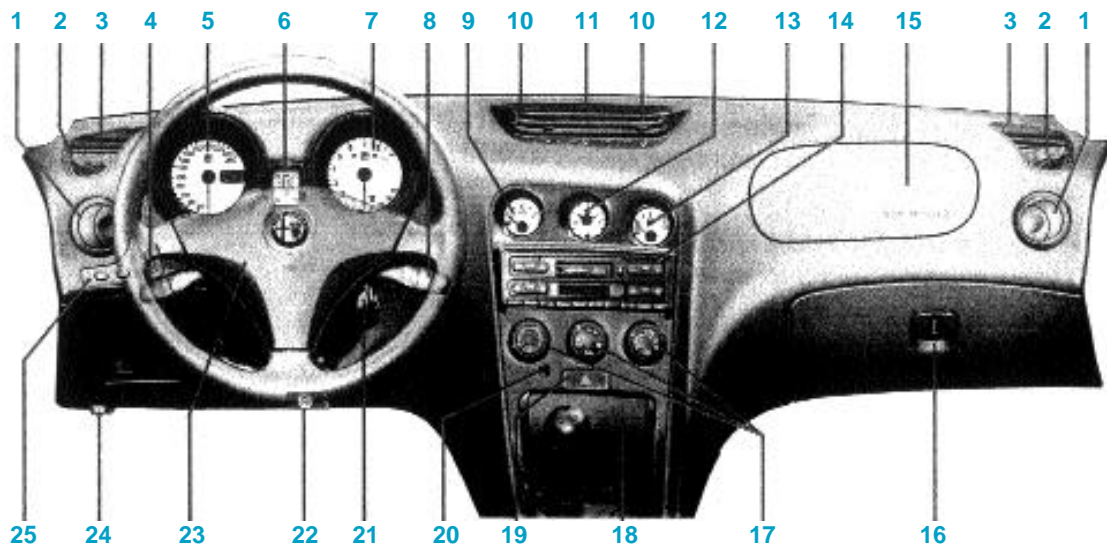
Les surfaces intérieures des caissons, mises en évidence dans la figure suivante, sont soumises au traitement à l'huile cireuse pulvérisée à haute pression.

 En cas d'interventions en Service Après-Vente comportant le remplacement de parties emboîtées, rétablir le traitement à l'huile cireuse.

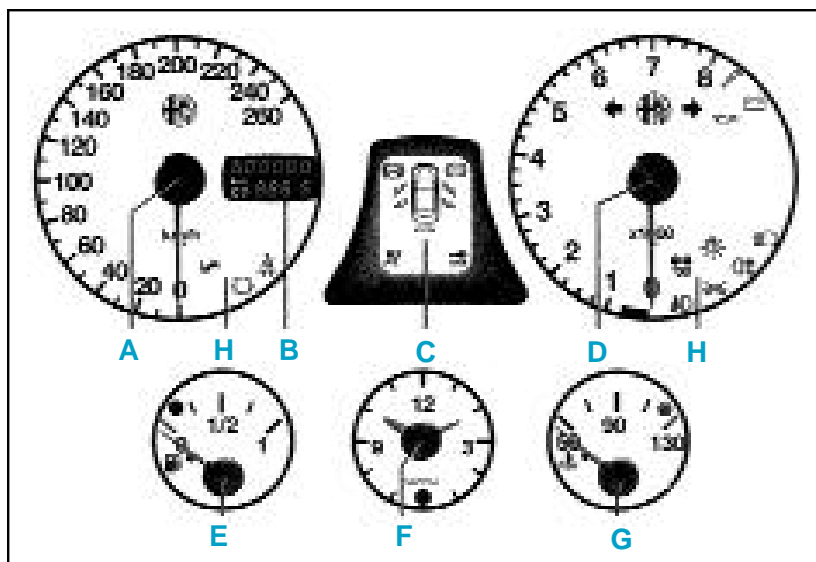


CONSEILS PRATIQUES

PLANCHE DE BORD



- | | | |
|---|---|--|
| 1 Bouches d'aération latérales | 10 Diffuseurs centraux | 20 Capteur température |
| 2 Diffuseurs de dégivrage / désembuage des glaces latérales | 11 Diffuseur supérieur | 21 Contacteur à clé |
| 3 Diffuseurs supérieurs latéraux | 12 Montre | 22 Levier de blocage / déblocage volant |
| 4 Levier de commande des feux extérieurs | 13 Thermomètre liquide de refroidissement moteur | 23 Airbag côté conducteur et klakson |
| 5 Tachymètre-compteur électrique | 14 Autoradio | 24 Levier d'ouverture capot moteur |
| 6 Chek-panel | 15 Airbag côté passager | 25 Groupe de commandes : réglage de l'éclairage instruments, mise à zéro compteur kilométrique journalier / visualisateur de la température extérieure et correcteur d'assiette des phares |
| 7 Compte-tours | 16 Boîte à gants | |
| 8 Levier de commande essuie-lave-glaces | 17 Commandes de chauffage, ventilation et climatisation | |
| 9 Jauge de carburant | 18 Cendrier et allume-cigares | |
| | 19 Interrupteur feux de détresse | |



- | | |
|---|---|
| A Tachymètre | E Jauge de carburant |
| B Visualisateur compteur kilométrique : totalisateur, journalier et température extérieure (voiture avec climatiseur seulement) | F Montre |
| C Chek-panel | G Thermomètre température liquide de refroidissement moteur |
| D Compte-tours | H Témoins des services |
- Avertissement :** Selon les versions de la

voiture, le cadran des instruments de bord peut être gris clair ou noir ; de plus, le compte-tours et le tachymètre peuvent présenter des plages rouges d'une ampleur différente et des valeurs de fond d'échelle variables.


A - tachymètre (indicateur de vitesse)

Avertissement : Selon les versions de la voiture, le tachymètre peut présenter des valeurs de fond d'échelle variable.

B - Compteur kilométrique avec affichage à double numérateur (totalisateur et journalier) et visualisation de la température extérieure (seulement pour voitures équipées de climatiseur)

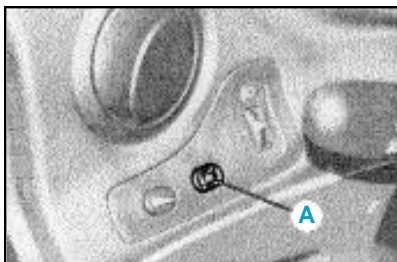
- Sur l'affichage sont visualisés :
 - sur la première ligne (6 chiffres) les kilomètres parcourus,
 - sur la seconde ligne (4 chiffres) les kilomètres journaliers et la température extérieure (si prévu).
- Pour mettre à zéro les kilomètres journaliers, tenir enfoncée pendant quelques instants la touche (A).

Avertissement : En cas de débranchement de la batterie, les kilomètres journaliers ne restent pas stockés en mémoire.

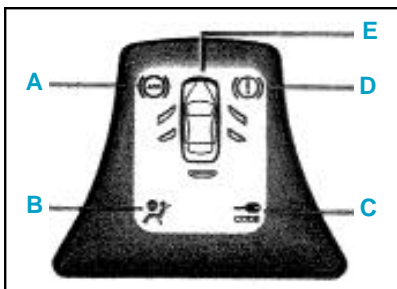
- Pour visualiser la température extérieure, si cela est prévu, appuyer brièvement sur la touche (A) ; les kilomètres parcourus réapparaîtront en appuyant de nouveau sur la touche.
- Si la température extérieure est égale ou inférieure à 3°C, l'affichage commute automatiquement la visualisation de la température extérieure et le symbole  apparaît (avertissement de la possibilité de présence de verglas).
- L'indication dure 10 secondes en clignotant et est répétée après 20 secondes.
- Si pendant la phase d'avertissement, on appuie sur la touche (A), le cycle d'avertissement est interrompu.

C - Chek-panel

- Il s'agit d'un dispositif électronique qui contrôle et signale des inefficiences éventuelles qui pourraient compromettre le bon fonctionnement de la voiture ou la sécurité de marche.



- Le chek-panel exerce principalement deux fonctions :
 - 1) Contrôle du fonctionnement des témoins
 - 2) Indication de portes et de couvercle du coffre ouverts
- En plaçant la clé de contact en position MAR, les témoins suivants s'allument et s'éteignent après quelques secondes :
 - A - Système ABS inefficace,
 - B - Panne à l'airbag,
 - C - Système Alfa Romeo CODE,
 - D - Liquide des freins insuffisant et/ou frein à main serré.
- La clé en position MAR, l'allumage des diodes du symbole voiture (E) indique la fermeture imparfaite de la porte correspondante et du coffre à bagages.



D - Compte-tours

- La plage de danger (rouge) indique un régime moteur trop élevé. Il est recommandé de ne pas rouler longtemps avec l'aiguille sur cette zone.
- Avertissement** : Selon les versions de la voiture, le compte-tours peut présenter

des plages de danger (rouge) d'une ampleur différente et des valeurs de fond d'échelle variables.

Avertissement : Le système de contrôle de l'injection électronique bloque progressivement l'arrivée de carburant quand le moteur est en « hors régime » et provoque ainsi une perte progressive de puissance du moteur.

E - Jauge de carburant avec témoin de réserve

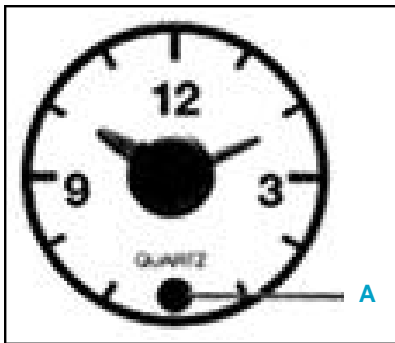
- L'instrument indique le niveau de carburant disponible dans le réservoir.
- L'allumage du témoin indique la présence dans le réservoir d'environ 7 litres de carburant.

Avertissement : Dans certaines conditions (par exemple, forte pente), l'indication sur l'instrument peut être différente de la quantité réelle de carburant dans le réservoir et les variations de niveau peuvent être signalées avec retard.

- Tout cela rentre dans la logique de fonctionnement du circuit électronique de commande pour éviter des indications très instables dues au clapotis du carburant pendant la marche.

F - Montre

- Elle est de type électronique au quartz.
- Pour mettre au point l'heure, appuyer sur la touche (A).
- Chaque pression détermine l'avancement d'une minute. En tenant pressée pendant quelques instants la touche, on obtient l'avancement rapide automatique. Lorsqu'on approche de l'heure désirée, lâcher la commande et achever la mise au point à l'aide de pressions simples.



G - Thermomètre du liquide de refroidissement moteur avec indicateur de température maxi

- L'instrument indique la température du liquide de refroidissement du moteur et commence à fournir des indications, lorsque la température du liquide dépasse 50°C environ.
- Normalement, l'aiguille doit indiquer des valeurs autour du centre de la plage. Si elle tend vers des valeurs maximales d'échelle, il faut réduire la demande de performances.
- L'allumage de ce témoin indique l'augmentation excessive de la température du liquide de refroidissement ; dans ce cas, arrêter le moteur et se rendre chez un garagiste.

Avertissement : Le déplacement de l'aiguille vers les valeurs maximales d'échelle peut être dû également à une basse vitesse de la voiture, surtout en cas de température extérieure élevée.

- Dans ce cas, il peut être recommandé d'arrêter la voiture et éteindre le moteur pendant quelques minutes, puis reprendre la marche, si possible, à une plus grande vitesse.

H - Témoins


Avertissement : La présence ou l'absence des témoins dépend du type de motorisation et des équipements des voitures.



Liquide des freins insuffisant et/ou frein à main serré

- Ce témoin (de couleur ROUGE) s'allume lorsque le niveau du liquide des freins dans le réservoir descend en-dessous du niveau minimum, à cause d'une fuite possible du liquide du circuit et lorsque le frein à main est serré.
- En tournant la clé en position MAR, le témoin s'allume, mais doit s'éteindre après environ 4 secondes.




Si le témoin  s'allume pendant la marche, vérifier que le frein à main n'est pas serré. Si ce témoin reste allumé, le frein à main desserré, s'arrêter immédiatement et se rendre chez un garagiste.





Panne airbag

- Lorsque la clé est tournée sur la position MAR, ce témoin (de couleur ROUGE) s'allume, mais il doit s'éteindre après 4 secondes environ. Ce système s'allume de manière permanente lorsque le système airbag présente des pannes de fonctionnement.



Si le témoin  ne s'allume pas ou bien reste allumé ou bien s'allume pendant la marche, arrêter immédiatement le moteur et se rendre chez un garagiste.




La panne du témoin  (témoin éteint) est signalée également par le clignotement au-delà des 4 secondes normales du témoin d'airbag frontal passager débranché .



Pression insuffisante de l'huile moteur

- Le moteur tournant, ce témoin (de couleur ROUGE) doit s'éteindre. Lorsque la clé est tournée en position MAR, ce témoin s'allume, mais il doit s'éteindre dès que le moteur démarre.



Si le témoin  s'allume pendant la marche, arrêter immédiatement le moteur et se rendre chez un garagiste.



Recharge insuffisante de la batterie

- Le moteur tournant (au ralenti, un léger retard d'extinction est admis),

ce témoin (de couleur **ROUGE**) doit s'éteindre. S'il reste allumé, s'adresser à un garagiste.

- En tournant la clé sur la position **MAR**, ce témoin s'allume, mais il doit s'éteindre dès que le moteur démarre.

Ceintures de sécurité non bouclées

- En tournant la clé en position **MAR**, le témoin (de couleur **ROUGE**) s'allume, mais doit s'éteindre après environ **15 secondes**.
- Pour les versions / marchés où elles sont prévues, le témoin s'allume de façon permanente lorsque, la clé en position **MAR**, la ceinture du poste de conduite n'est pas correctement bouclée.

Usure des plaquettes de frein

- Ce témoin (de couleur **ROUGE**) s'allume la pédale enfoncée, si les plaquettes de frein sont usées ; dans ce cas, procéder au remplacement dès que possible.
- En tournant la clé en position **MAR**, le témoin s'allume, mais doit s'éteindre après environ **4 secondes**.

Avertissement : Étant donné que la voiture est équipée de détecteurs d'usure de plaquettes de frein avant, lors de leur remplacement, procéder également au contrôle des plaquettes des freins arrière.

Panne du système d'injection

- En tournant la clé en position **MAR**, le témoin (de couleur **ROUGE**) s'allume, mais doit s'éteindre après environ **4 secondes**.
- Si le témoin ne s'éteint pas ou s'allume pendant la marche, s'adresser à un garagiste.

Système Alfa Romeo CODE

- Lorsque l'on tourne la clé sur la position **MAR**, ce témoin (de couleur **JAUNE AMBRE**) doit clignoter une fois seulement et puis s'éteindre. Si, la clé sur la position **MAR**, ce témoin reste allumé, cela indiquera la possibilité d'une panne.

Avertissement : L'allumage simultané des témoins   indique une panne du système Alfa Romeo CODE.

Bougies de préchauffage (Versions JTD)

- Ce témoin (de couleur **JAUNE AMBRE**) s'allume lorsque la clé est tournée sur la position **MAR**. Lorsque les bougies ont atteint la température fixée, le témoin s'éteint. Immédiatement après l'extinction, démarrer le moteur. Pour les versions / marchés où il est prévu, le clignotement du témoin pendant **30 secondes** environ après le démarrage du moteur indique la présence d'une panne au système de préchauffage des bougies, dans ce cas, s'adresser à un garagiste.

Système antiblocage des roues ABS inefficace

- Ce témoin (de couleur **JAUNE AMBRE**) s'allume lorsque le système est inefficace. Dans ce cas, l'efficacité

du système de freinage reste inchangée mais ne bénéficie pas pas du dispositif antiblocage ; cependant, il faut s'adresser dès que possible à un garagiste.

- En tournant la clé en position **MAR**, le témoin s'allume, mais doit s'éteindre après environ **4 secondes**.

La voiture est équipée d'un correcteur de freinage électronique (EBD). L'allumage simultané des témoins et le

moteur en marche, indique une anomalie du système EBD ; dans ce cas, un freinage violent peut bloquer prématurément les roues arrière, avec possibilité de dérapage. En conduisant prudemment, rejoindre immédiatement le premier atelier agréé Alfa Romeo pour faire vérifier l'installation.

L'allumage du témoin seulement, le moteur en marche, indique normalement une anomalie uniquement du système ABS. Dans ce cas, le système de freinage garde son efficacité, même s'il ne se sert pas du dispositif antiblocage. Dans ces conditions, le fonctionnement du système EBD peut être réduit. Dans ce cas, aussi, il est conseillé de se rendre immédiatement à l'atelier agréé Alfa Romeo le plus proche, de conduire en évitant des freinages brusques, pour faire contrôler l'installation.

Airbag côté passager débranché (en option pour les versions / marchés où il est prévu)

- Le témoin (de couleur **JAUNE AMBRE**) s'allume lorsque l'airbag côté passager est débranché.
- L'airbag frontal passager branché, en tournant la clé sur **MAR**, le témoin s'allume, mais doit s'éteindre après 4 secondes.

Le clignotement du témoin , au-delà des 4 secondes normales, le témoin de panne airbag éteint, signale la panne du témoin d'airbag lui-même.

- Dans ce cas, s'adresser immédiatement à un garagiste.

Indicateur de direction gauche (clignotant)

- Ce témoin (de couleur **VERTE**) s'allume lorsque le levier de commande des feux de direction (clignotants) est déplacé vers le bas ou, en même temps que le clignotant droit, lorsque la touche des feux de détresse est pressée.

Indicateur de direction droite (clignotant)

- Ce témoin (de couleur **VERTE**) s'allume lorsque le levier de commande des feux de direction (clignotants) est déplacé vers haut ou, en même temps que le clignotant gauche, lorsque la touche des feux de détresse est pressée.

Feu AR de brouillard

- Ce témoin (de couleur **JAUNE**)

AMBRE) s'allume lorsque les feux AR de brouillard sont allumés.

Feux de position et de croisement

- Ce témoin (de couleur **VERTE**) s'allume lorsque les feux de position ou de croisement sont allumés.

Avarie des feux

- Le témoin (de couleur **JAUNE AMBRE**) s'allume lorsqu'une avarie est constatée à l'un des feux suivants :
 - feux de stop,
 - feux de brouillard arrière,
 - feux de position,
 - éclaireurs de plaque.
- L'indication d'avarie peut signaler le grillage d'une ou plusieurs ampoules, le grillage du fusible de protection ou la coupure du branchement électrique.

Phares antibrouillard (en option, pour les versions / marchés où ils sont prévus)

- Ce témoin (de couleur **VERTE**) s'allume lorsque les phares antibrouillard sont allumés.

Indicateur de direction d'une remorque éventuelle

- Le témoin (de couleur **VERTE**) s'éclaire lorsque le levier de commande des feux de direction est déplacé vers le haut ou vers le bas ou bien lorsqu'on appuie sur la touche feux de détresse.

Feux de route

- Ce témoin (de couleur **BLEUE**) s'allume lorsque les feux de route sont allumés.

CHAUFFAGE ET CLIMATISATION

(voir schéma page suivante)

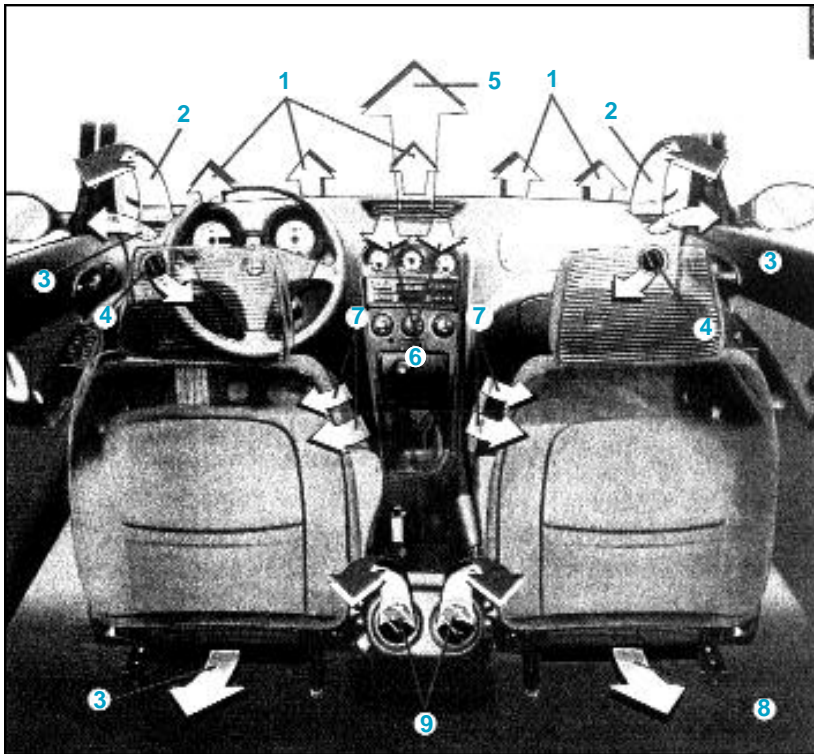
- 1 Diffuseurs centraux de dégivrage ou désembuage du pare-brise
- 2 Diffuseurs supérieurs latéraux réglables
- 3 Diffuseurs de dégivrage ou désembuage glaces latérales
- 4 Bouches d'aération latérales orientables
- 5 Diffuseur supérieur réglable
- 6 Diffuseurs centraux orientables et réglables
- 7 Diffuseur d'air à la zone des pieds place avant
- 8 Diffuseurs d'air à la zone des pieds place arrière
- 9 Bouches d'aération d'air place arrière réglables et orientables.

CLIMATISEUR AUTOMATIQUE

(En option, pour les versions / marchés où il est prévu)

Le système de climatisation utilise du fluide réfrigérant «R134a» qui respecte les réglementations en vigueur en la matière et qui, en cas de fuites accidentelles, n'endommage pas l'environnement.

- Éviter absolument de se servir d'autres fluides incompatibles avec les composants du système.



- Ce système permet de contrôler la climatisation de l'habitacle en gardant le niveau de température désiré par l'utilisateur.
- Pour réaliser cette condition de fonctionnement, il est nécessaire de :
 - sélectionner, en tournant le bouton (A), la température voulue,
 - sélectionner, en tournant le bouton (B), la position **AUTO**.

Avvertissement : L'enclenchement / désenclenchement du compresseur peut s'effectuer de manière automatique ou manuelle. Pour passer d'une modalité à une autre, voir les indications à la suite du paragraphe «Commutations du contrôle du compresseur d'automatique en manuel».

Descriptions des commandes

- A** - Bouton de réglage de la température de l'air
- B** - Bouton de réglage de la vitesse du ventilateur
- C** - Bouton de sélection de la distribution de l'air
- D** - Touche d'enclenchement / désenclenchement du compresseur du climatiseur
- E** - Touche d'enclenchement / désenclenchement du recyclage de l'air
- F** - Touche d'enclenchement / désenclenchement lunette chauffante et dégivrage des rétroviseurs extérieurs.

Bouton de réglage de la température de l'air

- En tournant le bouton (A) respectivement dans le sens horaire et dans le sens contraire, on augmente ou on diminue la température de l'air introduit dans l'habitacle.
- Si le bouton (B) est placé sur «**AUTO**» en portant le bouton (A) sur les positions extrêmes (dans le sens contraire / sens des aiguilles) on enclenche respectivement les fonctions de maximum de puissance de refroidissement et de chauffage.

Bouton de réglage de la vitesse du ventilateur

- En tournant le bouton (B), il est possible de :
 - sélectionner la position «**AUTO**», pour faire optimiser par le système les modalités de fonctionnement afin d'arriver le plus rapidement possible à la température désirée,
 - sélectionner l'une des quatre vitesses du ventilateur pour personnaliser la quantité d'air tout en gardant l'objectif de température voulue.

Bouton de distribution d'air

- En tournant dans le sens des aiguilles le bouton (C) on sélectionne en séquence les positions suivantes :

- Flux d'air vers les diffuseurs supérieurs centraux et latéraux, frontaux centraux et des bouches d'aération avant latérales et postérieures, avec possibilité de réglage à l'aide des commandes des diffuseurs.
- Distribution de flux entre les diffuseurs décrits au point précédent et la partie inférieure de l'habitacle.
- Flux d'air vers la partie inférieure de l'habitacle.
- Répartition du flux entre la pare-brise / glaces latérales et la partie inférieure de l'habitacle.
- Flux d'air vers le pare-brise et les vitres latérales pour le dégivrage / désembuage de ces dernières.
- Flux d'air et fonctionnement automatique dans des conditions qui permettent de réaliser un rapide dégivrage / désembuage du pare-brise et des glaces latérales, l'activation de la lunette chauffante et le dégivrage des rétroviseurs extérieurs.

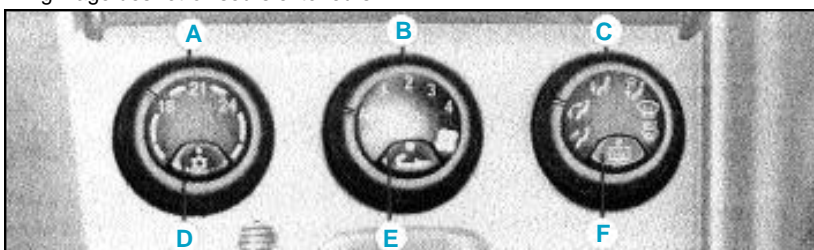
Touche d'enclenchement / désenclenchement du climatiseur

- En appuyant sur la touche (D), on enclenche le compresseur du système de climatisation et automatiquement on actionne également le ventilateur à la première vitesse, même si le bouton (B) de réglage de quantité d'air est sur la position 0. Le témoin correspondant s'allume, le système enclenché. Le compresseur ne peut être enclenché que le moteur tournant.
- Si la température demandée par le client est inférieure à la température extérieure, le système enclenche automatiquement le compresseur et son témoin s'allume sur la touche (D).

Commutateur du contrôle du compresseur d'automatique en manuel


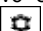
- Le contrôle du compresseur peut être commuté de la modalité automatique, décrite plus haut, en manuelle, dans laquelle l'enclenchement se produit seulement sur demande de l'utilisateur, sauf dans les cas et indiqués dans le tableau «Fonctions du climatiseur habilitées en mode automatique».
- En se référant à la fig., la procédure de commutation est la suivante.
- Conditions de départ :
 - clé de contact sur **STOP**,
 - index bouton (A) à fin de course dans le sens des aiguilles (maximum de chaleur),
 - index bouton (B) sur 0,
 - index bouton (C) sur
- Activation de la commutation :
 - porter la clé de contact en position MAR (sans démarrer le moteur),
 - actionner le bouton (B) selon la séquence **AUTO-0-AUTO-0**,
 - ramener la clé de contact sur **STOP**.
- La répétition de la procédure ramène au mode de fonctionnement automatique.

Avvertissement : Le clignotement (de 15 secondes environ) du témoin d'enclenchement du compresseur (touche D) après le démarrage du moteur indique



une anomalie du système de climatisation. Dans ce cas s'adresser à un garagiste.

Touche d'enclenchement / désenclenchement du recyclage de l'air

- En appuyant sur la touche  (E), on active la fonction de recyclage et le témoin correspondant s'allume.
- Dans ce cas, le débit d'air extérieur est nul et, par conséquent, le système de climatisation traite directement l'air contenu dans l'habitacle, seulement si la commande de réglage de la vitesse du ventilateur est tournée sur les positions comprises entre **AUTO** et **4**, ou si le climatiseur est enclenché, le témoin sur la touche (D) allumé.
- Pour désactiver le recyclage, appuyer de nouveau sur la touche.
- En enclenchant le recyclage, le compresseur s'enclenche automatiquement et le témoin correspondant s'allume, afin de prévenir l'embuage des glaces. Le compresseur peut, en tout cas être désactivé en appuyant sur la touche (D). 

ÉCLAIRAGE



Des modifications ou des réparations de l'équipement électrique effectué de manière non correcte et sans tenir compte des caractéristiques techniques de l'équipement peuvent provoquer des anomalies de fonctionnement avec des risques d'incendie.

INDICATIONS GÉNÉRALES

- Lorsqu'une lampe ne s'allume pas, vérifier le bon état du fusible correspondant avant de remplacer l'ampoule.
- Avant de remplacer une ampoule, vérifier que les contacts ne soient pas oxydés.
- Les ampoules grillées doivent être remplacées par d'autres du même type et de la même puissance.
- Après avoir remplacé une ampoule des phares, vérifier toujours l'orientation pour des raisons de sécurité.

TYPES D'AMPOULES

- Sur la voiture sont installés différents

types d'ampoules :

A - Ampoules tout verre

- Elles sont appliquées par pression. Tirer pour les sortir.

B - Ampoules à baïonnette

- Pour les sortir du porte-lampe : presser l'ampoule, la tourner dans le sens contraire des aiguilles et la sortir.

C - Ampoules cylindriques

- Pour les sortir, les dégager des contacts.

D - Ampoules à halogène

- Pour les sortir, dégager de son siège le ressort de fixation de l'ampoule.

AMPOULES	TYPE	W
Feu de route	D (H1)	55
Feu de croisement	D (H7)	55
Feu de position avant	B (H6W)	6
Clignotants avant	B (PY21W)	21
Clignotants latéraux	A (W5W)	5
Clignotants arrière	B (P21W)	21
Stop / de position	B (21/5W)	21/5
Feu de recul	B (P21W)	21
Brouillard arrière	B (P21W)	21
Plafonniers avant et du coffre à bagages	C (C10W)	10
Éclairage de la plaque	A (W5W)	5
Phare antibrouillard	D (H1)	55
Stop supplémentaire (3ème STOP)	A (3,2W)	3,2
Plafonniers arrière, boîte à gants et de courtoisie	C (C5W)	5



Les lampes à halogène doivent être manipulées en touchant exclusivement la partie métallique. Si le verre transparent entre en contact avec les doigts, l'intensité de la lumière émise diminue et la durée de l'ampoule peut être compromise. En cas de contact accidentel, frotter le verre avec un chiffon humecté d'alcool et laisser sécher.



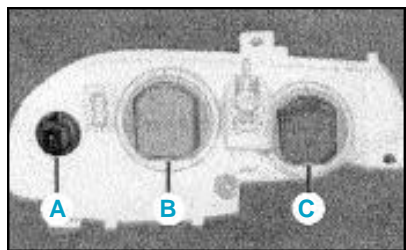
Il est recommandé, si possible de faire remplacer les ampoules par un professionnel. Le bon fonctionnement et l'orientation correcte des feux extérieurs sont essentiels pour la sécurité de marche et pour éviter les sanctions prévues par la loi.



Les lampes à halogène contiennent du gaz sous pression. En cas de rupture, la projection de fragments de verre est possible.

GROUPES OPTIQUES AVANT

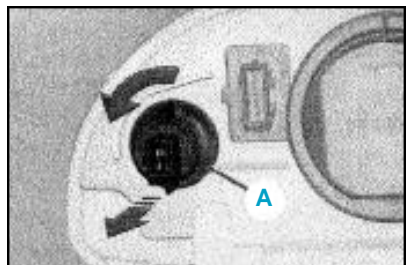
- Les groupes optiques avant contiennent les ampoules des feux de position / croisement et de route, il faut enlever le couvercle respectif, en le tournant dans le sens des aiguilles d'une montre.
- La disposition des ampoules du groupe optique est la suivante :
A - Feux de direction
B - feux de croisement
C - Feux de route / de position



A la fin du remplacement, remonter correctement le couvercle en le tournant dans le sens des aiguilles, jusqu'à entendre le déclic de blocage.

CLIGNOTANTS AVANT

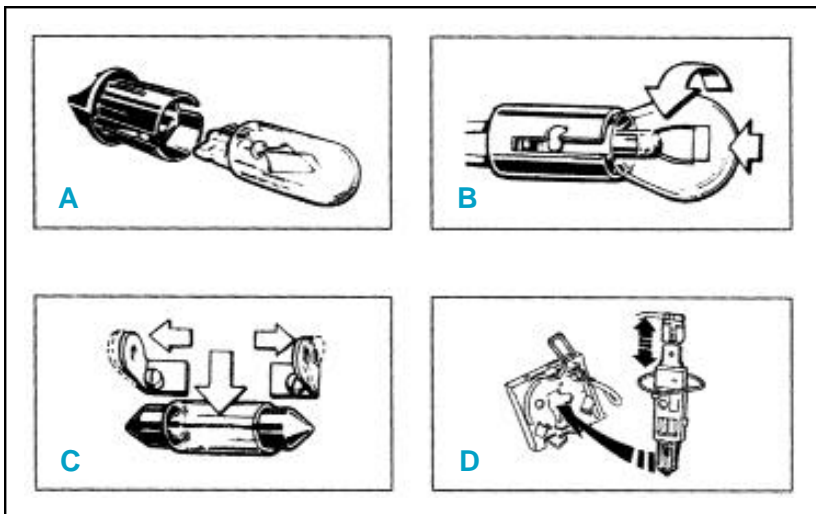
- Pour remplacer l'ampoule (Type B, Puissance 21W, couleur orange) :
 • tourner dans le sens contraire des aiguilles le porte-lampe (A) et le sortir,

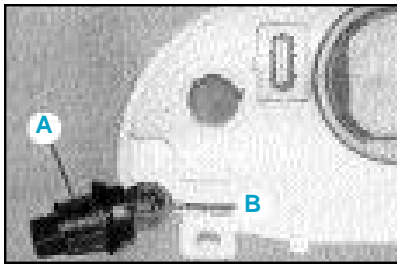


- sortir l'ampoule (B) du porte lampe (A) en la poussant légèrement et en la tournant dans le sens contraire des aiguilles,
- remplacer l'ampoule (B),
- remettre le porte-lampe (A) en faisant coïncider les encoches du porte-lampe avec les rainures présentes sur le corps du groupe optique et le tourner, ensuite, dans le sens des aiguilles.

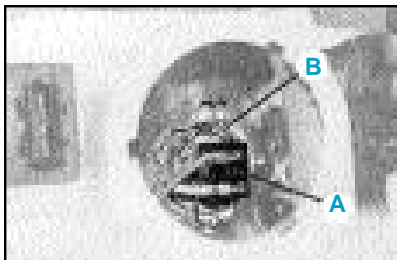
FEUX DE CROISEMENT

- Pour remplacer l'ampoule (Type D, Puissance 55W) :
 • enlever le couvercle de protection,
 • débrancher le connecteur électrique (A),



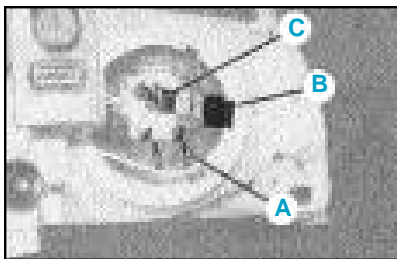


- décrocher le ressort de retenue de l'ampoule (B),
- sortir l'ampoule et la remplacer,
- remonter la nouvelle lampe en faisant coïncider les ailettes de la partie métallique avec les rainures prévues sur la parabole du phare et raccrocher le ressort de retenue de l'ampoule (B),
- rebrancher le connecteur électrique (A)
- remonter correctement le couvercle de protection.



FEUX DE ROUTE

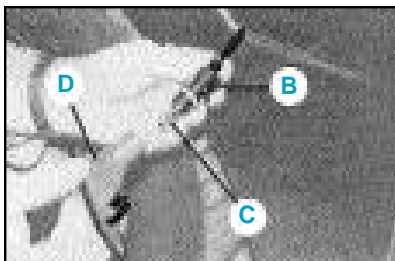
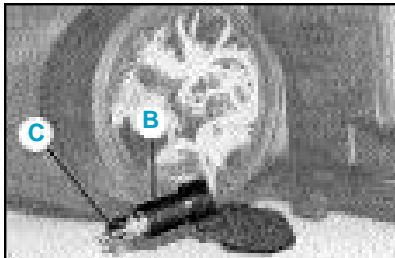
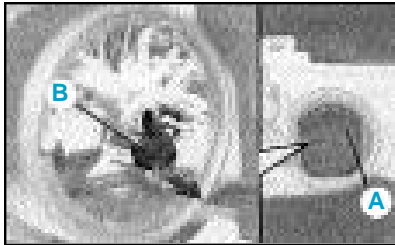
- Pour remplacer l'ampoule (Type D, Puissance 55W) :
- enlever le couvercle de protection
- décrocher le ressort de maintien de la lampe (A),
- sortir la cosse (B) du câble d'alimentation,
- sortir l'ampoule (C) et la remplacer,
- rebrancher le câble d'alimentation (B) à la lampe,
- remonter la nouvelle ampoule, en faisant coïncider les ailettes de la partie métallique avec les rainures sur la parabole du phare,
- bloquer l'ampoule avec le ressort de maintien (A),
- remonter correctement le couvercle de protection.



FEUX DE POSITION AVANT

- Pour remplacer l'ampoule (Type B, Puissance 6W, à halogène) :
- enlever le couvercle de protection (A),
- sortir le port-lampe (B) monté par pression,
- sortir l'ampoule (C) du porte-lampe en la poussant légèrement et en la tournant dans le sens des aiguilles,

- remplacer l'ampoule et remettre le porte-lampe (B) dans son siège,
- remonter correctement le couvercle de protection (A)



CLIGNOTANTS LATÉRAUX

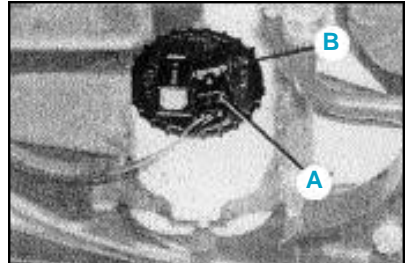
- Pour remplacer la lampe (Type A, Puissance 5W) :
- pousser à la main le transparent dans le sens contraire à la direction de marche de la voiture de façon à comprimer l'agrafe (A). Dégager la partie avant et sortir le groupe.
- tourner dans le sens contraire des aiguilles le porte-lampe (B) et le sortir du transparent (D),
- sortir l'ampoule (C) du type à pression et la remplacer,
- introduire le porte-lampe (B) dans le transparent (D), puis positionner le groupe en vérifiant le dé clic de l'agrafe de fixation (A).



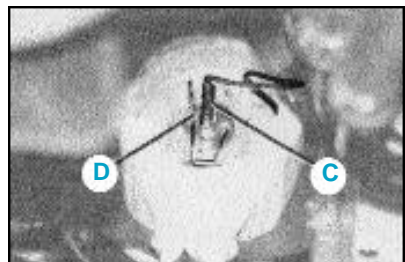
Procéder à la dépose du groupe clignotant latéral avec précaution afin de ne pas endommager la carrosserie ou le transparent du clignotant.

PHARES ANTIBROUILLARD AVANT
(en option, pour les versions / marchés où ils sont prévus)

- Pour remplacer l'ampoule (Type D, Puissance 55W), intervenir en-dessous de la voiture comme suit :
- débrancher le connecteur (A) du groupe optique,
- tourner dans le sens contraire des aiguilles le couvercle (B) et l'enlever
- sortir la cosse du câble d'alimentation (C),
- décrocher le ressort de retenue de l'ampoule (D) et sortir l'ampoule,

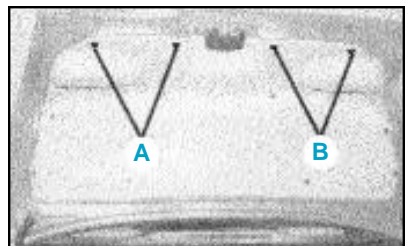


- remonter la nouvelle ampoule en faisant coïncider les ailettes de la partie mécanique avec les rainures prévues sur la parabole du phare et raccrocher le ressort de retenue (D),
- rebrancher la cosse du câble d'alimentation (C),
- remonter le couvercle (B) et brancher le connecteur (A) au groupe optique.

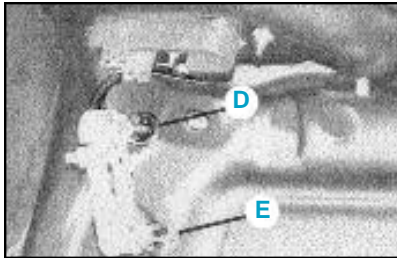
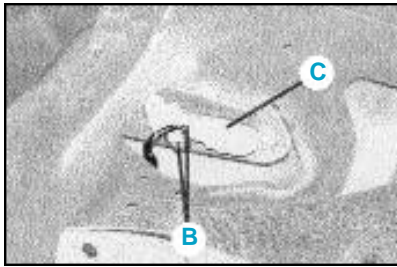


FEUX ARRIÈRE DE RECUL ET BROUILLARD

- Pour remplacer les ampoules (Type B, Puissance 21W) :
- ouvrir le coffre à bagages,
- dévisser les vis (A ou B) fixant le revêtement du coffre en correspondance du feu concerné,
- baisser la zone de revêtement et sortir le groupe porte-lampe (C) en agissant sur les agrafes de retenue (B),
- enlever et remplacer l'ampoule intéressée de type sphérique à baïonnette en la poussant et en la tournant dans le sens contraire des aiguilles :
- (D) - ampoule pour le feu de recul
- (E) - ampoule pour le feu de brouillard arrière

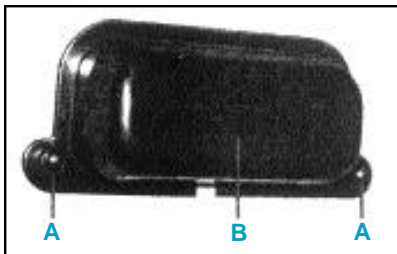


- remettre le groupe porte-lampe en le fixant correctement dans sa position à l'aide des agrafes de retenue (B),
- remonter le revêtement du coffre en le fixant à l'aide des vis enlevées précédemment.

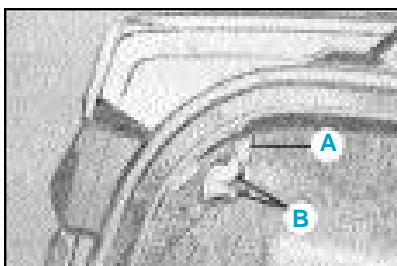


FEUX DE DIRECTION ET DE POSITION / STOP

- Pour remplacer les ampoules (Type B, Puissance : clignotant 21W et position 5W/stop 21W) :
- ouvrir le coffre à bagages,
- dévisser les deux écrous de fixation (A) et enlever le couvercle de protection (B),

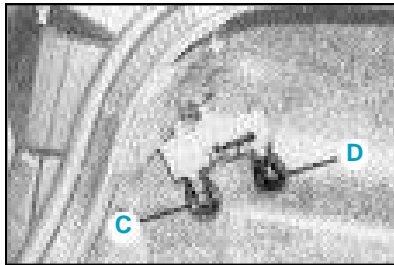


- sortir le groupe porte-lampe (A) en agissant sur les agrafes de retenue (B),
- enlever et remplacer l'ampoule intéressée (de type sphérique à baïonnette) en la poussant et en la tournant dans le sens contraire des aiguilles : (C) - ampoule feu de position / stop (D) - ampoule clignotant
- remettre le groupe porte-lampe en le fixant correctement dans sa position à l'aide des agrafes de retenue (B),
- remonter le couvercle de protection (B) en le fixant avec les écrous (A).

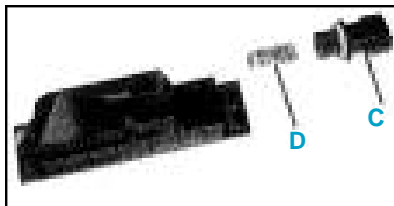
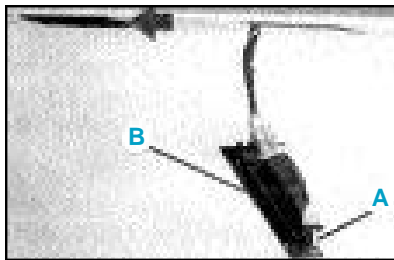


ÉCLAIREUR DE PLAQUE

- Pour remplacer l'ampoule (Type A, Puissance 5W) :
- sortir le groupe éclairneur de plaque en agissant avec un tournevis à lame plate sur l'arrêt (A),
- sortir le groupe (B),

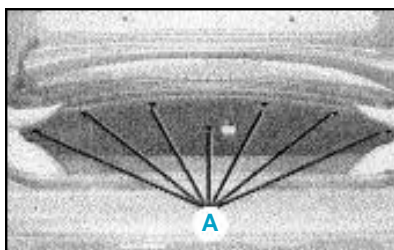


- sortir le porte-lampe (C) en le faisant tourner légèrement et remplacer l'ampoule (D) montée par pression,
- remplacer l'ampoule (D) puis remonter le porte-lampe (C) et le groupe complet (B).

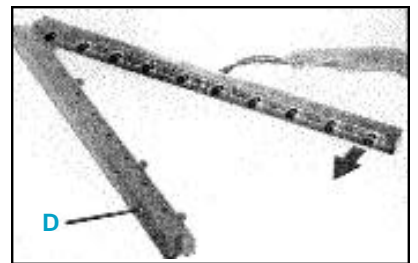
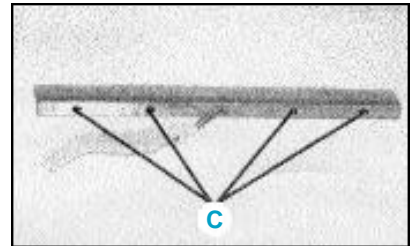
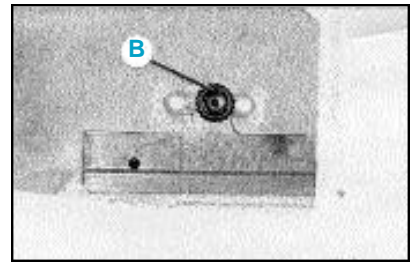


FEU DE STOP SUPPLÉMENTAIRE (3ÈME STOP)

- Pour remplacer les ampoules (Type A, Puissance 3,2 W) :
- ouvrir le couvercle du coffre à bagages,
- dévisser les boutons de fixation (A) jusqu'à ce qu'ils se détachent et baisser le revêtement,



- dévisser le pommeau (B) sortir le groupe complet,
- dévisser les vis (C),
- enlever le transparent (D) et remplacer l'ampoule intéressée,
- remonter le transparent et installer le groupe en bloquant avec le pommeau (B),

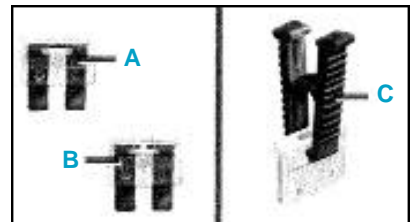


- remettre correctement le revêtement du coffre en le fixant à l'aide des boutons (A).

FUSIBLES ET RELAIS

GÉNÉRALITÉS

- Lorsqu'un dispositif électrique ne fonctionne plus, contrôler l'état du fusible correspondant.
- A - fusible intact
- B - fusible à filament coupé
- Extraire le fusible et remplacer à l'aide de la pince (C) située sur le boîtier.
- Remplacer le fusible grillé par un fusible de rechange ayant le même ampérage (même couleur).



Ne jamais remplacer un fusible grillé par autre chose qu'un fusible intact.



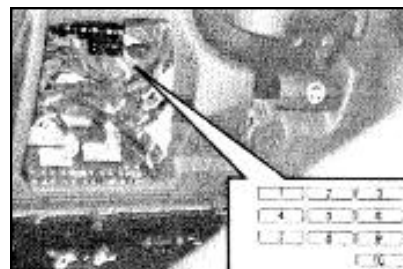
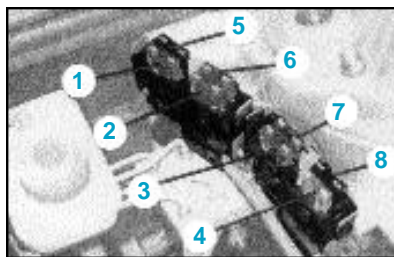
Ne jamais remplacer un fusible par un autre d'un ampérage supérieur, DANGER D'INCENDIE!



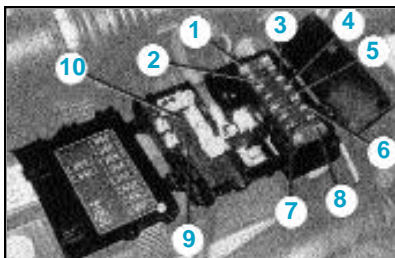
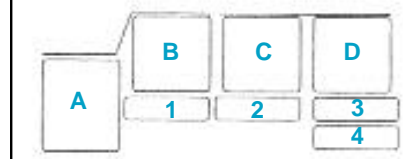
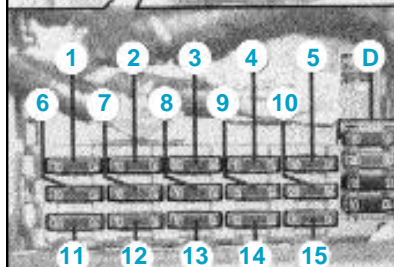
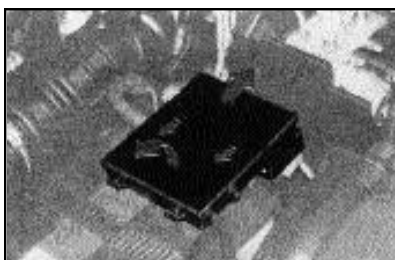
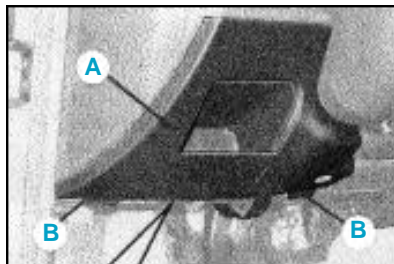
Avant de remplacer un fusible, vérifier d'avoir enlevé la clé du dispositif de démarrage et d'avoir éteint et/ou débranché tous les accessoires.

FUSIBLES DE PROTECTION GÉNÉRALE

- La voiture est munie d'une série de fusibles qui protègent, en plus des fusibles des différents services, tous les câbles d'alimentation à l'exception du câble du démarreur et de celui entre le démarreur et l'alternateur.
- Ces cas sont en tout cas protégés par une gaine spéciale contre les sollicitations thermiques et mécaniques extrêmes.
- Les fusibles de protection générale sont placés dans le compartiment moteur et logés dans les boîtiers, dont l'emplacement peut prendre, selon les versions / marchés, deux configurations différentes.
- À l'intérieur de la boîte, placer en correspondance de la borne positive de la batterie ; pour accéder aux fusibles, soulever les deux couvercles.



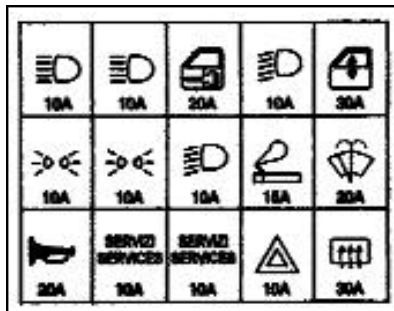
pour certaines finitions spécifiques de marché, sont placés également sur une console située derrière la boîte à gants.



direction indiquée par la flèche sur la figure.

- Les symboles graphiques qui repèrent l'élément principal correspondant à chaque fusible sont indiqués sur une étiquette placée sur la paroi interne du panneau (A).
- À droite du boîtier sont logés quelques fusibles de rechange (D) ; il est recommandé, après le remplacement, de rétablir le stock des fusibles de rechange.

- Pour accéder aux fusibles (A) enlever le volet monté à pression.
- Pour accéder aux relais, il faut enlever la boîte à gants :
 - A - Relais phares antibrouillard
 - B - Relais feux de croisement
 - C - Temporisateur lave-phares
 - D - Relais toit ouvrant électrique, chauffage sièges et lève-glaces électrique arrière.



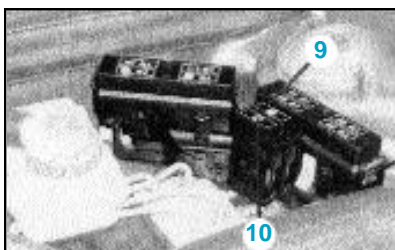
RELAIS DANS LE COMPARTIMENT MOTEUR

- Les relais dans le compartiment moteur sont logés sur une console placée à côté de la batterie, protégée par une couverture spéciale et au nombre variable selon les versions.

Avertissement : La disposition des relais et des fusibles peut varier selon les versions et les marchés de mise en vente.

- Enlever la couverture (A) et accéder aux relais suivants :

- A - Relais 2^{ème} vitesse ventilateur refroidissement radiateur moteur (seulement pour versions T.SPARK avec climatiseur)
- B - Relais 1^{ère} vitesse ventilateur de refroidissement radiateur moteur
- C - Relais pompe à carburant
- D - Relais injection électronique
- E - Relais compresseur climatiseur
- F - Relais correcteur d'avance (seulement 1.6 T.SPARK) ou bien relais 2^{ème} vitesse ventilateur refroidissement radiateur moteur (seulement versions 2.5 V6 24V et JTD)
- G - Relais chauffage gazole (seulement versions JTD)



FUSIBLES DANS LE BOÎTIER PORTE-FUSIBLES

- Les fusibles des principaux dispositifs sont montés dans un boîtier placé sous la planche à gauche de la colonne de direction.
- Pour y accéder, enlever le panneau (A) en agissant sur les ailettes (B) dans la

FUSIBLES SUR LA CONSOLE EXTÉRIEURE

- Les fusibles de protection de certains utilisateurs (fournies en option ou bien prévus seulement pour certaines finitions spécifiques du marché) sont montés sur une console placée au-dessus de la centrale porte-fusibles principale et accessible toujours en enlevant le panneau (A).

FUSIBLES ET RELAIS ACCESSIBLES À PARTIR DE LA BOÎTE À GANTS

- Un certain nombre de fusibles et de relais de protection de dispositifs, fournis en option ou bien prévus seulement

GRAISSAGE ENTRETIEN

ALFA ROMEO 156

PRESSIION DE GONFLAGE DES PNEUS (pneus froids/bar)

	1.6 T.SPARK	1.8 T.SPARK	2.0 T.SPARK	2.5 V6 24V	1.9 JTD	2.4 JTD
Pneu	185/65 R15" 88H 205/55 R16" 89H	185/65 R15" 88V 205/55 R16" 89V	185/65 R15" 88V 205/60 R15" 91V 205/55 R16" 89V	205/60 R15" 91W 205/55 R16" 91W	185/65 R15" 88H 205/55 R16" 91W	185/65 R15" 88V 205/55 R16" 89V
- Charge réduite (2 pers.)	Avant 2,2 Arrière 2,2	Avant 2,2 Arrière 2,2	Avant 2,2 Arrière 2,2	Avant 2,2 Arrière 2,2	Avant 2,2 Arrière 2,2	Avant 2,2 Arrière 2,2
- pleine charge	Avant 2,5 Arrière 2,5	Avant 2,5 Arrière 2,5	Avant 2,5 Arrière 2,5	Avant 2,5 Arrière 2,5	Avant 2,5 Arrière 2,5	Avant 2,5 Arrière 2,5
Roue de secours (compacte)	4,2	4,2	4,2	4,2	4,2	4,2

En cas de marche continue à la vitesse maxi, les pressions doivent être augmentées de 0,3 bar

GRAISSAGE

ORGANES	LUBRIFIANTS RECOMMANDÉS	FRÉQUENCES (km)	
		VÉRIFI-CATIONS	GRAISSAGES VIDANGES
Moteurs :			
- Essence	SAE 10 W 40 (API SJ)	1 000	20 000 (1)
- Turbo Diesel	SAE 10 W 40 (API CD)	1 000	20 000 (1)
Boîte de vitesses différentiel	SAE 75 W 90 (API GL 5)	80 000	-
Circuit de refroidissement	eau + antigel	1 000	60 000 (2)
Système hydraulique de freins	DOT 4	1 000	60 000 (2)
Direction assistée	DEXRON II	1 000	-

(1) : Remplacement du filtre à huile à cartouche

(2) : Ou tous les deux ans

REMARQUES

- A** - Fréquence des vidanges : l'huile doit être remplacée avant qu'elle ne soit trop altérée ou polluée pour provoquer une formation de dépôts ou une usure anormale.
- B** - En période d'hiver et pour utilisation exclusive en ville, il est prudent de réduire le parcours entre vidanges.
- C** - Radiateur protégé à l'origine. Lorsqu'une vidange est nécessaire : rincer et remplir avec un mélange d'eau (50%) et d'antigel (50%).

POUR FACILITER LE SERVICE

ORGANES	EMPLACEMENT
Bouchon de carburant	Sur panneau AR, côté D
Ouverture du capot	Sous tableau de bord côté G
Jauge d'huile	Sur face AV du moteur
Batterie	Dans compartiment moteur, côté D
Vidange moteur	Sous carter moteur
Circuit de refroidissement	Remplir le circuit par le vase d'expansion. Faire tourner le moteur, laisser refroidir et rétablir le niveau toujours par le vase d'expansion

CAPACITÉS (l)

Réservoir à carburant :	63
Huile moteur :	
- 4 cyl.ess.....	4,4
- V6 ess.....	5,9
- 1.9 TD.....	4,2
- 2.4 TD.....	5,0
B.V. Différentiel.....	2,0
Refroidissement :	
- 4 cyl.ess et 2.4 TD.....	6,9
- V6 ess.....	9,2
- 1.9 TD.....	6,1
Lave-glaces.....	2,5

ENTRETIEN COMPLÉMENTAIRE

- Avec quelques gouttes d'huile moteur :**
Timonerie de frein à main, gaine de commande de capot. Verrouillage du capot. Boîtier de fermeture du capot, compas.
- Avec de l'huile fluide :**
Charnières : portes, capot, coffre.
Serrures.

LISTE DES ÉTUDES DISPONIBLES

<p>RENAULT R 4 T.T. (1975 → 1986) R 4 GTL R 5 L / R 5 TL (→ 80) R 5 TL/GTL (80 → 84) R 5 LS - TS Super 5 (ess. sauf GT Turbo) Super 5 (GT Turbo, GTX, Baccara et Diesel) TWINGO tous types ● CLIO tous types (93 → 98) ● CLIO II tous types R 6 L et TL R 9 (ess. sauf Turbo) R 9 Diesel R 11 (ess. sauf Turbo) R 9/11 GTX - TXE - TXE Élec. R 12 et R 12 TL R 12 TS et Break R 14 (→ 81) R 14 (82 →) R 16 TS - TA - TL R 16 TX R 18 ess. - TL/GTL (1400 cm³) GTS (79 ch) R 18 Diesel R 18 GTL - GTX (1600 - 2000 cm³) FUEGO TL - GTL 1400 - GTS FUEGO TX - GTX et Automatic R 19 (3 et 5 portes - sauf 16 S) R 19 "Phase II" ● MEGANE berline et coupé (sauf dTI) ● MEGANE II (99 →) ● SCENIC R 20 L - TL - GTL R 20 TS - LS R 20 Diesel R 20/30 Turbo Diesel R 21 Berline et Nevada R 21 "Phase II" 4 et 5 p./Nevada ● LAGUNA tous types R 25 (ess. sauf Turbo) (→ 88) R 25 (D et Turbo D) R 25 "Phase II" essence SAFRANE tous types (→ 97) ESPACE (2,0 l. ess. carb. 2,1 Turbo D) ESPACE (ess. et Turbo D) (91 →) ● ESPACE (97 →) EXPRESS - ess. et Diesel EXPRESS - ess. et Diesel, "Phase II" ● KANGOO ESTAFETTE 2132 - 33 - 34 - 36 - 37 TRAFIC - ess. et Diesel (Traction) (89 →) TRAFIC - ess. et Diesel (Propulsion) (→ 89) ● MASTER (98 →)</p> <p>CITROËN 2 CV 4 et 6 AMI 6 DYANE 4 et 6 AX 3 et 5 portes ess. et Diesel SAXO AXEL LN/LNA (bicylindre) VISA (Spécial Club) VISA Super VISA 11 E - 11 RE GS 1015 GS 1130 GS 1220 "CLUB" GSA tous types ZX (5 portes) ess. et Diesel ● ZX (93 →) ● XSARA BX 14 - BX 16 et Automatic BX 19 ess. et Diesel (→ 87) BX 15/19 ess. - D et Turbo D (87 →) DS - Spécial - Super et Super 5 CX 2000 - 2200 - 2400 - 2400 Inj. CX 2200 D CX 2500 D CX REFLEX - ATHENA - 20 RE/TRE CX 22 TRS ● XANTIA tous types (→ 97) ● XANTIA II (98 →) ● XM tous types (→ 98) ÉVASION BERLINGO C 15 - ess. et Diesel JUMPY C 25 - ess. et Diesel JUMPER</p> <p>PEUGEOT 104 Coupé 104 (base) 104 S - SL - GL 6 ● 106 (3 et 5 portes) 204 Break Diesel ● 205 ess. (sauf GTI) (→ 88) ● 205 ess. (sauf GTI) (88 →) ● 205 GTI (1600) Diesel et TD</p>	<p>● 206 304 - 304 S 305 ess. 1^{er} modèle 305 Diesel (→ 83) 305 Modèle 1982 ess. 305 1,6/1,9 ess. - 1,9 D (83 →) ● 306 309 ess. à carburateur (→ 89) 309 moteur ess. "TU"/moteur Turbo D 309 GTI et Diesel ● 405 1^{er} modèle tous types sauf 4 x 4 ● 405 tous types sauf 4 x 4 (93 →) ● 406 504 Carbu./Inj./Diesel 505 Diesel et Turbo D (2,3 l et 2,5 l) 505 sauf V6 et Turbo ess. (86 →) 605 ess., Diesel et TD (→ 97) 806 PARTNER EXPERT J5 ess., Diesel et Turbo Diesel J7 ess. et Diesel J9 ess. et Diesel BOXER</p> <p>TALBOT - SIMCA 1100 - 1100 Spécial 1100 TI SAMBIA (sauf "Rallye") HORIZON ess. 1307 - 1308 et 1510 SOLARA</p> <p>ALFA ROMEO 1750 - 1750 Veloce ALFASUD 1^{er} modèle ALFA ROMEO 33 (1300 - 1500) et 4 x 4 ALFETTA ALFA ROMEO 145/146 ● ALFA ROMEO 156 ALFA ROMEO 164 ess., Diesel et T D</p> <p>B.M.W. 316 - 318 - 320 (4 cyl.) 320 i. - 323 i (6 cyl.) - (83 →) Série 3 (E36) (90 →) 520/520 i 1^{er} modèle 520 i/524 TD (E 28) (82 → 88) Série 5 (E39) (96 →)</p> <p>● CHRYSLER ● VOYAGER (→ 96) ● VOYAGER (96 →)</p> <p>FIAT 850 127 128 128 131 - 131 S PANDA 1^{er} modèle PANDA "FIRE" 750 et 1000 (et 4 x 4) CINQUECENTO UNO 1^{er} modèle UNO "FIRE", 1100, 1300 ess. et D, Turbo ie, 1700 D, UNO (90 →) PUNTO RITMO ess. 1^{er} modèle RITMO Diesel 1^{er} modèle RITMO II tous types sauf 130 TC TIPO 1400/1600 ess. - 1700 D - 1900 TD BRAVO/BRAVA REGATA ess. et Diesel CROMA tous types (sauf D. inj. directe) MAREA</p> <p>● FORD ● Ka FIESTA 950/1100 FIESTA 1300 FIESTA ess. (84 →) FIESTA (89 →) FIESTA (96 →) ● ESCORT 940 - 1000 - 1300 - 1600 ESCORT (81 →) ESCORT XR 3 - XR 3 i ORION (86 →) ESCORT-ORION (sauf "VAN") (91 →) ESCORT (96 →)</p> <p>● FOCUS CAPRI II TAUNUS 1300 - 1600 - 2000 SIERRA 1,6, 1,8, 2,0 (4 cyl.) (→ 86) SIERRA ess. sauf V6 (87 →) SIERRA 2,0 TC ess. et Turbo D (90 →) MONDEO 4 cyl. ess. et Turbo D (→ 96) SCORPIO ess., Diesel et Turbo Diesel COURRIER (→ 95) TRANSIT (1,6 ess./2,5 l. D. Di) (86 →) TRANSIT (95 →)</p>	<p>HONDA N360 / N600 CIVIC (92 →) ACCORD 1600 1^{er} modèle ACCORD (84 → 90)</p> <p>LADA 1200 - 1300 - 1500 SAMARA tous types NIVA 4 X 4</p> <p>LANCIA Y10 tous types DELTA 1er modèle DEDRA ess. et Diesel</p> <p>MAZDA 323 FF (Traction) 323 ess. et Diesel (90 →) 626 (Traction) ess. et Diesel (→ 88)</p> <p>MERCEDES 190 D - 2,0/2,5/2,5 Turbo (201) ● Classe C ess. et Diesel (202) 200 D - 240 D (Modèle 1983) (123) 200 - 230 E - 200 D - 250 D (124) MB 100 207 - 307 D</p> <p>NISSAN MICRA (93 →) PRIMERA 1er modèle TERRANO II ● PATROL GR (98 →)</p> <p>PEL ● CORSA (→ 92) ● CORSA B tous types TIGRA KADETT C KADETT D 1200 et 1300 ess. KADETT D Diesel KADETT E ess. ● ASTRA ess. et Diesel (→ 95) ● ASTRA (98 →) ASCONA B - 2,0 D ASCONA C (1300/1600 cm³) VECTRA (→ 91) VECTRA (92 → 95) VECTRA B REKORD 2100 D - 2300 D OMEGA 1800/2000 ess. - 2300 D et TD OMEGA B ● FRONTERA (→ 98)</p> <p>ROVER / LAND ROVER / AUSTIN AUSTIN MINI METRO AUSTIN PRINCESS 1800 ROVER série 200/400 (89 →) ● ROVER 200 (96 →) ROVER 600 TRIUMPH SPITFIRE MK IV - 1300 cm³ ● LAND ROVER Discovery</p> <p>SEAT IBIZA ess. et Diesel IBIZA ess. et Diesel (86 →) IBIZA CORDOBA (93 →) RONDA (1,2 et 1,5 l. ess. Porsche) TOLEDO tous types (→ 96)</p> <p>TOYOTA STARLET 1^{er} Modèle (→ 80) CARINA II RAV 4 LAND CRUISER (LJ-PZ-HZ)</p> <p>V.A.G. VW 1200 - 1300 - 1302 VW POLO 1er modèle VW POLO (84 →) VW POLO (91 →) VW POLO (95 →) VW GOLF ess. 1^{er} modèle VW GOLF Diesel (1500 cm³) VW GOLF GTI et GTI 16 S (1600 cm³) VW GOLF/JETTA (84 →) ● VW GOLF/VENTO (92 →) ● VW GOLF IV (98 →) ● VW SIROCCO (→ 80) VW PASSAT (81 →) VW PASSAT (89 →) ● VW PASSAT (97 →) ● AUDI A3 tous types AUDI 80 (82 →) AUDI 80/90 (87 →) ● AUDI A4 Audi 100 sauf TDI et Quattro (91 →) VW TRANSPORTER (91 →)</p> <p>VOLVO 142 - 144 - 145 340 - 360 440 - 460 - 480 740 - 760 (sauf V6) 850</p>
---	---	--

● Disponible sur CD-Rom à la date du 31/01/2000

Pour toutes les études ne figurant pas dans cette liste, merci de nous consulter
L'EXPERT AUTOMOBILE 19, rue des Filles-du-Calvaire - 75140 PARIS CEDEX 03
Tél. : 01 42 77 32 50

LISTE DES FICHES RÉGLA'TECH

<p>ALFA ALFA GTV 2 L ALFA GTV 6 2,5 L ALFA 75 1,6 L - 2 L et 2 L Twinspark ALFA 75 1,8 L Turbo Essence ALFA 75 3 L V6 ALFA 75 2 L et 2,4 L Turbo Diesel ALFA 90 2 L Iniezione Essence ALFA 90 2,4 L Turbo Diesel ALFA 164 2 L (4 cyl.) Turbo Essence ALFA 164 V6 24 Soupapes ALFA 164 V6 Turbo</p> <p>AUSTIN ROVER ROVER 820 Injection ROVER 825/827 Injection ROVER 2300 et 2600 ROVER 3500</p> <p>B.M.W. BMW 730i/735i (E32)</p> <p>CITROËN VISA 10 E-14 TRS VISA GTI C15 1118 cm³ Essence (87→) BX GTI 16 S CX 25 GTI Prestige Turbo et Turbo 2 CX 25 RD-TRD Turbo et Turbo 2 C25 D Turbo</p> <p>FIAT FIAT CROMA Turbo D id FIAT TIPO 16 Soupapes FIAT 131 Mirafiori 1300 - 1 A.C.T. FIAT 131 Mirafiori 1600 - 1 A.C.T. FIAT 131 Super Mirafiori FIAT 131-132 Diesel et Diesel Super FIAT X 1/9 - X 1/9 Drive Speed FIAT RITMO 105 TC FIAT RITMO Abarth 125-130 TC FIAT FIORINO 900 et 1500 cm³ FIAT FIORINO 1700 Diesel</p> <p>FORD FORD FIESTA Turbo Essence (→95) FORD SIERRA 2,3 L V6 FORD TRANSIT "86" 2 L Essence</p> <p>HONDA HONDA CIVIC 1300 (→84) HONDA CIVIC 1300 (84→) HONDA CIVIC 1400 GL-EX-Automatic HONDA CIVIC 1600i 16V</p>	<p>HONDA Prélude Millésime 83 Essence HONDA CRX 1,6 L V.TEC HONDA CONCERTO 1,5 L LXI HONDA CRX "92"</p> <p>JAGUAR JAGUAR XJ6 4,2 L</p> <p>LANCIA - AUTOBIANCI LANCIA Y10 Fire Touring Turbo LANCIA DELTA HF Turbo LANCIA THEMA 3 L V6 LANCIA THEMA 1995ie 16V et 16V Turbo (92→) LANCIA THEMA 2000ie 16V et 16V Turbo (→92) LANCIA THEMA 2,8 L V6 (88→) LANCIA THEMA Turbo Diesel 2499 cm³</p> <p>MAZDA INNOCENTI MAZDA 929 L et Break MAZDA 929 LTD-SSP MAZDA 929 GLX (ABS) MAZDA 929 GLX Super Spécial (ABS)</p> <p>MERCEDES MERCEDES 190 E 2,3 L 16S MERCEDES 280 SE (126) Berline MERCEDES 300 D (123) Berline</p> <p>NISSAN NISSAN BLUEBIRD LX-SLX 1600-2000 Essence NISSAN BLUEBIRD SGX 1800 Turbo NISSAN BLUEBIRD LX 2 L Diesel NISSAN MICRA 1000 et 1200 cm³ (→92)</p> <p>OPEL - GME OPEL CORSA GSI OPEL SENATOR MONZA "A" OPEL VECTRA 2 L 16V OPEL VECTRA Turbo Diesel GME RASCAL Essence GME MIDI Diesel et Turbo Diesel</p> <p>PEUGEOT - TALBOT PEUGEOT 205 Automatic PEUGEOT 205 GTI 115 et 130 cv PEUGEOT 205 Turbo diesel PEUGEOT 309 GTI 16S PEUGEOT 505 V6 PEUGEOT 505 Turbo Injection MATRA MURENA 1,6 L MATRA TAGORA GL-GLS MATRA TAGORA SX</p>	<p>RENAULT RENAULT 4 F4-F6 RENAULT 5 Alpine Turbo RENAULT 9 Turbo RENAULT 11 Turbo RENAULT 11 TD - TDE - GTD RENAULT 18 GTS (R1342-52) RENAULT 18 Turbo RENAULT 19 Chamade 16S RENAULT 19 Chamade TXI RENAULT 20 TX Automatic RENAULT 21 2 L Turbo RENAULT 30 TX Automatic RENAULT ALPINE V6 GT - V6 Turbo RENAULT MASTER T30 D RENAULT TRAFIC Traction 1647 cm³ RENAULT TRAFIC 1721cm³</p> <p>SAAB SAAB 900i SAAB 900 Turbo et Turbo 16</p> <p>SKODA SKODA FAVORIT 1300 cm³ (90→)</p> <p>SEAT SEAT RONDA 1,6 L GLX SEAT MARBELLA / TERRA Essence SEAT TERRA Diesel</p> <p>TOYOTA TOYOTA HIACE Diesel TOYOTA COROLLA 1,3 L Essence (87→)</p> <p>V.A.G. AUDI 100 TDI Diesel 2460 cm³ (91→) VW POLO G40 VW POLO 1272 cm³ Diesel VW PASSAT VR6 VW PASSAT 2 L Injection VW CORRADO G60 VW CORRADO 16V VW TRANSPORTER (Refroidissement Air) VW TRANSPORTER (Refroidissement liquide) VW TRANSPORTER Diesel VW TRANSPORTER Turbo Diesel VW LT 35 D</p> <p>VOLVO VOLVO 240 Essence VOLVO 240 Diesel VOLVO 340 1,6 L Diesel VOLVO 760 GLE V6 (→86) VOLVO 760 GLE (V6 avec ou sans catalyseur)</p>
<h2>Liste pour véhicules 4x4 et berlines "intégrales"</h2>		
<p>ARO 10 4x4 1,4 L Carburateur Essence</p> <p>AUDI 80 Quattro 1,8 L Essence AUDI 90 Quattro 2,3 L Essence</p> <p>BMW 325ix Essence (→90)</p> <p>CITROËN AX 4x4 Essence (→91) CITROËN BX 4x4 Diesel CITROËN BX GTI 4x4 Essence CITROËN MEHARI - MEHARI 4x4 Essence</p> <p>FORD SCORPIO 4x4 2,8 L et 2,9 L Essence (→94) FORD SIERRA COSWORTH (2 et 4 roues motrices) Essence</p> <p>HONDA CIVIC SHUTTLE 1,5 L et 4WD Essence(→91)</p> <p>JEEP CJ 7 Essence JEEP CJ 7 Diesel JEEP CHEROKEE 4 L Limited Essence JEEP CHEROKEE (2 et 4 portes) Turbo Diesel 2,1 L</p>	<p>AUTOBIANCHI Y10 4WD Essence (→91) LANCIA DEDRA Intégrale Essence LANCIA DELTA HF Intégrale 8 et 16 Soupapes Essence</p> <p>LAND ROVER 90/110 Turbo Diesel RANGE ROVER (EFI) Essence 3,5 L RANGE ROVER (Carburateur) Essence 3,5 L RANGE ROVER Turbo Diesel 2,5 L</p> <p>MERCEDES 300 GD (5 Cylindres) Diesel MERCEDES 240 GD Diesel MERCEDES 300 GE Essence</p> <p>NISSAN PATROL 260 Diesel et Turbo Diesel NISSAN PATROL GR Turbo Diesel 2,8 L NISSAN TERRANO 2960 cm³ Essence NISSAN TERRANO 2389 cm³ Essence NISSAN TERRANO 2664 cm³ Turbo Diesel</p>	<p>OPEL CALIBRA 4x4 16 V et Turbo Essence OPEL FRONTERA 2,4 L Essence Injection OPEL FRONTERA SPORT 2 L Essence Injection OPEL FRONTERA 2,3 L Turbo Diesel</p> <p>PEUGEOT 405 Turbo 16 Essence (93 →) PEUGEOT 405 SR 4x4 Essence et Diesel (93 →)</p> <p>RENAULT 18 GTL, GTD, TX 4x4 Essence et Diesel RENAULT TRAFIC 4x4 Essence et Diesel</p> <p>SANTANA SJ 413 et SAMURAI Essence SANTANA VITARA 1,6 L Carburateur Essence SANTANA VITARA 1,6 L Injection Essence</p> <p>TOYOTA TERCEL 4 WD Essence TOYOTA LAND CRUISER LJ 70 / LJ 73 Turbo Diesel</p>